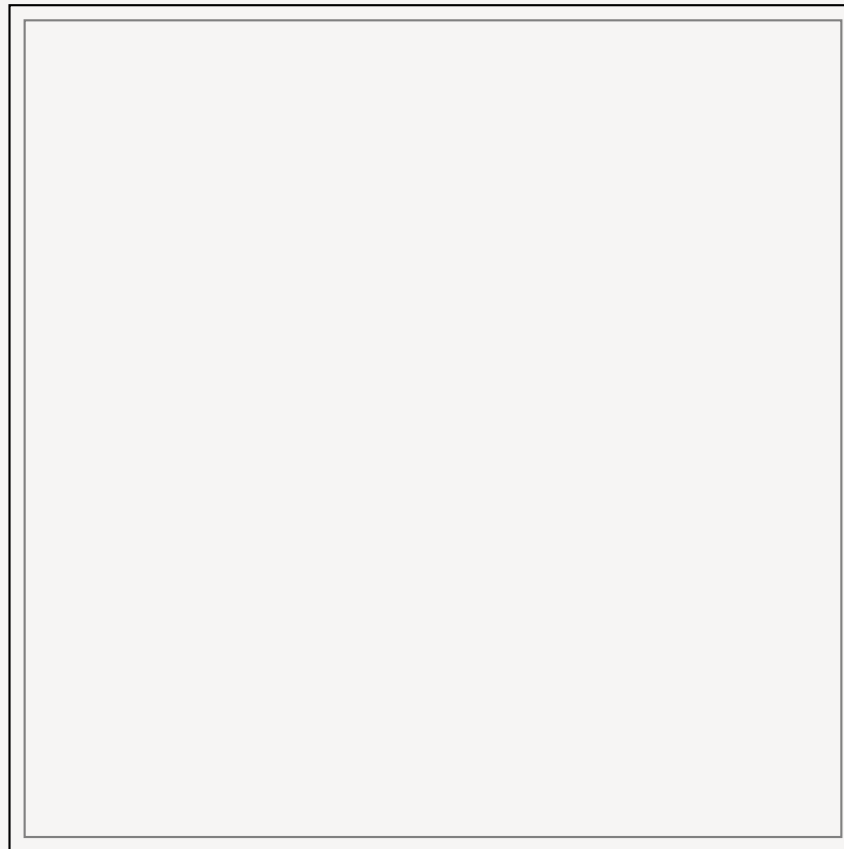
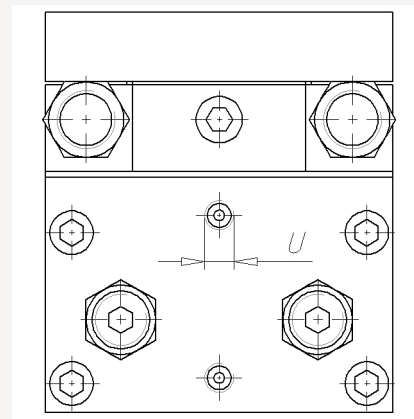
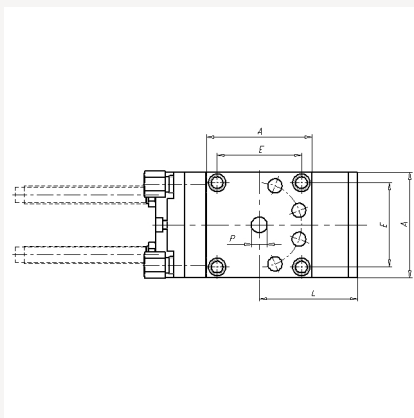
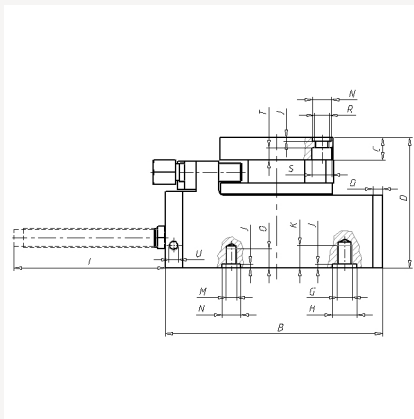
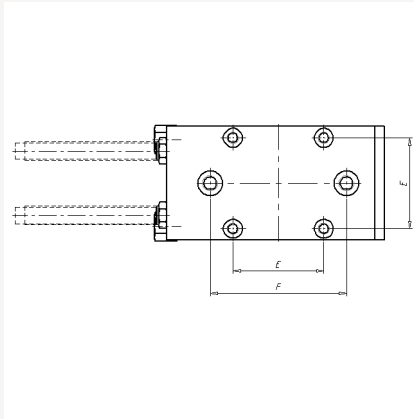


■ Schwenkeinheit SE-K-6



■ Schwenkeinheit SE-K-6



■ **Schwenkeinheit SE-K-6**

| TYP | ARTNR | ROT | SD | A | B | C | D | E | F | G | H | I | J | K | L | M | N | O | P | Q | R | S | T | U |
|-----------|--------|----------|-----|----|-----|----|----|----|----|----|-------|----|-----|----|----|----|-------|----|----|---|----|-------|-----|----|
| SE-K-6-22 | 216331 | 0,90,190 | A,B | 60 | 115 | 69 | 69 | 48 | 72 | M8 | Ø13H7 | 80 | 2.1 | 12 | 56 | M6 | Ø10H7 | 10 | Ø9 | 2 | M8 | Ø10.5 | 6.5 | M5 |