

Servogesteuertes 2/2-Wege Membranventil



Typ 6281 kombinierbar mit



Typ 2508
Gerätesteckdose



Typ 2511
ASI Gerätesteckdose



Typ 2513
Gerätesteckdose
(ATEX Kat. 3 GD)

- Servogesteuertes Membranventil bis Nennweite DN50
- Vibrationsfestes, verschraubtes Spulensystem
- Schließgedämpft und leise
- Umformgehäuse mit hoher Oberflächengüte
- Servicefreundliche Handbetätigung
- Explosiongeschützte Ausführungen

Das Ventil 6281 ist ein servogesteuertes Membranventil der S.EV Baureihe. Zur ordnungsgemäßen Funktion des Ventils ist immer ein Mindestdifferenzdruck erforderlich. Entsprechend der Applikationen stehen unterschiedliche Membranwerkstoffe und Wirkungsweisen zur Verfügung. Das Standardmessinggehäuse erfüllt alle europäischen Trinkwasseranforderungen. Für weitere Märkte sind entzinkungsbeständige Messing verfügbar. Abgerundet wird das Gehäuseangebot durch Edelstahlvarianten. Die Magnetspulen werden mit einem chemisch hoch beständigen Epoxid umpresst. Zur Reduzierung des Energiebedarfs können alle Spulen mit einer elektronischen Leistungsabsenkung geliefert werden. Die Ausrüstung des Ventils mit einer Handbetätigung für einfache Wartung und Inbetriebnahme ist möglich. In Verbindung mit einem Stecker nach DIN EN 17301-803 Form A erfüllen die Ventile die Schutzart IP65 – in Verbindung mit einem Edelstahlgehäuse NEMA 4X.

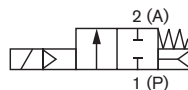
Elektrische Leistungsaufnahme		
Anzug	Betrieb (bei Spule)	
AC [VA]	AC [VA/W]	DC warme/kalte Spule [W]
Wirkungsweise A		
24	14/8	8/9,5
Wirkungsweise B		
24	16/7	8/9,5
Ex-Spule¹⁾ (Wirkungsweisen A und B)		
9	9	9

¹⁾ mit internem Gleichrichter

Technische Daten	
Nennweite	DN13 - 50 mm
Gehäusewerkstoff	Messing nach DIN EN 50930-6 (Edelstahl Entzinkungsbeständigkeit auf Anfrage)
Ventilinnenteile	Edelstahl, Messing, Kunststoff (PPS)
Dichtwerkstoff	NBR, EPDM, FKM
Medien	NBR EPDM FKM
Umgebungstemperatur	max. +55 °C
Mediumtemperatur	NBR EPDM FKM
Spannung	024/DC, 024/50-60, 230/50-60
Spannungstoleranz	±10%
Nennbetriebsart	Dauerbetrieb 100% ED
Elektrischer Anschluss	Steckerfahnen nach DIN EN 175301-803 Form A (bisher DIN 43650) für Gerätesteckdose Typ 2508 (siehe Bestell-Tabelle für Zubehör, S. 5)
Schutzart	IP65 mit Gerätesteckdose und Kabelanschluss IP64 mit Klemmenanschlusskasten
Einbaulage	Beliebig, vorzugsweise Antrieb nach oben
Schaltzeiten²⁾	0,1 - 4 Sekunden (je nach Nennweite und Differenzdruck)
Spulen Isolationsklasse	Polyamid Klasse B Epoxid Klasse H

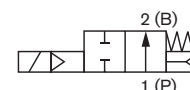
²⁾ Messung am Ventilausgang 6 bar und +20°C. *Öffnen:* Druckaufbau 0 bis 90%, *Schließen:* Druckabbau 100 bis 10%

Wirkungsweise A



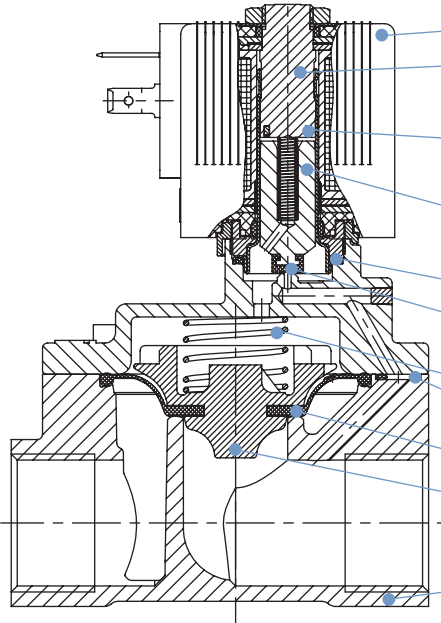
2/2-Wege-Ventil NC,
stromlos geschlossen

Wirkungsweise B



2/2-Wege-Ventil NO,
stromlos offen

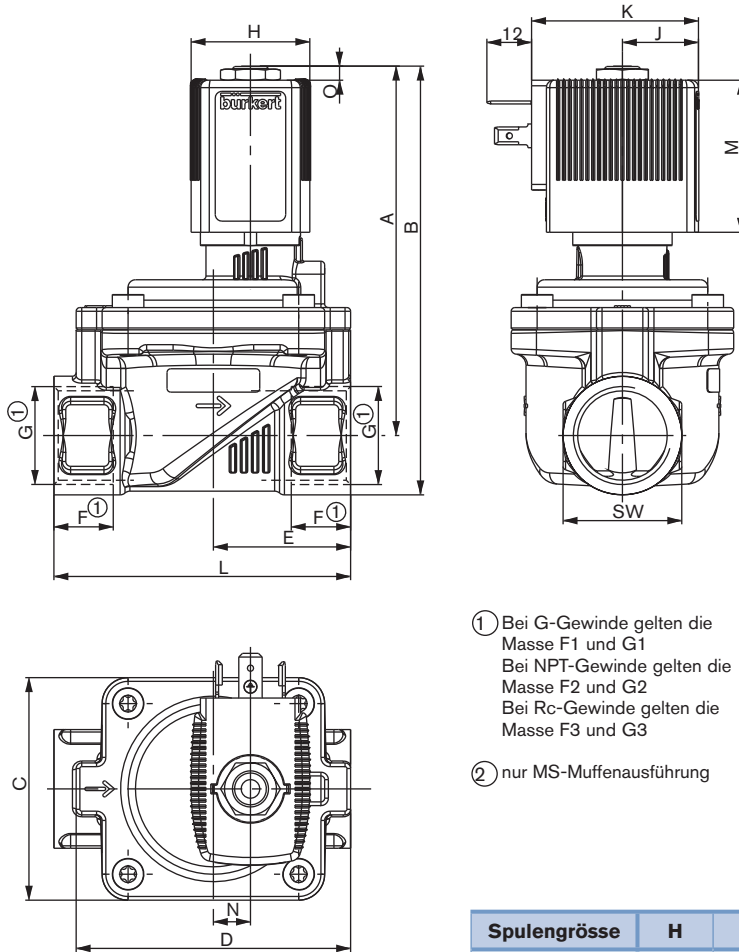
Materialangaben



Spule:	Polyamid ¹⁾ oder Epoxid ²⁾
Stopfen:	1.4113
Kurzschlussring: bei Messinggehäuse: bei Edelstahlgehäuse:	Kupfer (Cu) Silber (Ag)
Magnetkern:	1.4113
O-Ringe:	NBR, FKM, EPDM
Kerndichtung:	NBR, FKM, EPDM
Feder:	1.4310
O-Ringe:	NBR, FKM, EPDM
Membran:	NBR, FKM, EPDM
Membran- halter:	PPSGF40, DN50: Messing und Edelstahl
Ventilgehäuse:	Messing oder Edelstahl 1.4408 (316)

¹⁾ mit NBR, EPDM Dichtung
²⁾ mit FKM Dichtung

Abmessungen [mm]



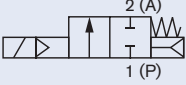
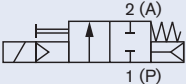
- ① Bei G-Gewinde gelten die Masse F1 und G1
Bei NPT-Gewinde gelten die Masse F2 und G2
Bei Rc-Gewinde gelten die Masse F3 und G3
- ② nur MS-Muffenausführung

Spulengröße	H	J	K	M	O
5	32	20,5	45	41	3,4
6	40	23,5	51	41,4	3,8

DN	A	B	C	D	E	* G		* NPT		* Rc		L	SW	N
						F1 ①	G1 ①	F2 ①	G2 ①	F3 ①	G3 ①			
② 13	91,1	104,6	42	54,5	27,25	12	G 3/8	-	-	-	-	58	27	-
					32,5	14	G 1/2	13,7	NPT 1/2	13,2	Rc 1/2	65	27	
13	93,1	109,1	60	74	37	16	G 3/4	14	NPT 3/4	-	-	65	32	10
					37,5	18	G 1	16,8	NPT 1	-	-	80	41	
20	99,6	115,6	70	85	46	18	G 1	16,8	NPT 1	16,8	Rc 1	95	41	15
					102,1	20	G 1 1/4	17,3	NPT 1 1/4	19,1	Rc 1 1/4	95	50	
② 25	106,6	127,1	99	114	61	20	G 1 1/4	17,3	NPT 1 1/4	19,1	Rc 1 1/4	126	50	23
					111,6	22	G 1 1/2	-	NPT 1 1/2		Rc 1 1/2	126	60	
② 40	120,1	145,1	115	132	64	24	G 2	17,6	NPT 2	23,4	Rc 2	132	70	37
					125,6	24	G 2	17,6	NPT 2	23,4	Rc 2	164	70	
② 40	131,6	166,6	115	132	82	24	G 2	17,6	NPT 2	23,4	Rc 2	164	70	37
					119,9	27	G 2 1/2	23,6	NPT 2 1/2	-	-	179	85	
② 50	119,6	162,1	115	132	89,5	27	G 2 1/2	23,6	NPT 2 1/2	-	-	179	85	37

Bestell-Tabelle Ventile, (Weitere Ausführungen auf Anfrage)

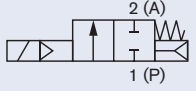
Wirkungsweise A (NC, stromlos geschlossen), Messinggehäuse

Wirkungsweise	Leitungs-anschluss	Nennweite [mm]	Kv-Wert Wasser [m ³ /h]	Druckbereich [bar]	Gewicht [kg]	Bestell-Nr. pro Spannung/Frequenz [V/Hz]			
						024/DC	024/50-60	230/50-60	
A 2/2-Wege-Ventil NC 	Dichtwerkstoff NBR, Polyamid Spule, Medientemperaturen -10...+80 °C								
	G 3/8	13	3,8	0,2-16	0,58	221 841	221 842	221 843	
	G 1/2	13	3,8	0,2-16	0,54	221 844	221 845	221 846	
	G 3/4	13	3,8	0,2-16	0,59	221 847	221 848	221 849	
	G 3/4	20	8,5	0,2-16	0,89	221 850	221 851	221 852	
	G 1	20	8,5	0,2-16	1,0	221 853	221 854	221 855	
	G 1	25	12	0,2-16	1,3	221 856	221 857	221 858	
	G 1 1/4	25	12	0,2-16	1,5	221 859	221 860	221 861	
	G 1 1/4	40	23	0,2-16	2,7	270 131	268 550	270 132	
	G 1 1/2	40	30	0,2-16	3,0	221 862	221 863	221 864	
	G 2	40	30	0,2-16	3,2	221 865	221 866	221 867	
	G 2	50	40	0,2-16	4,5	253 156	253 157	253 158	
	G 2 1/2	50	40	0,2-16	5,2	253 159	253 160	253 161	
	A 2/2-Wege-Ventil NC, Handbetätigung 	Dichtwerkstoff NBR, Polyamid Spule, Medientemperaturen -10...+80 °C, mit Handbetätigung							
G 1/2		13	3,8	0,2-16	0,54	221 952	–	221 953	
G 3/4		13	3,8	0,2-16	0,59	221 954	–	221 955	
G 3/4		20	8,5	0,2-16	0,89	221 956	–	221 957	
G 1		20	8,5	0,2-16	1,0	221 958	–	221 959	
G 1		25	12	0,2-16	1,3	221 960	–	221 961	
G 1 1/4		25	12	0,2-16	1,5	221 962	–	221 963	
G 1 1/4		40	23	0,2-16	2,7	270 142	–	270 143	
G 1 1/2		40	30	0,2-16	3,0	221 964	–	221 965	
G 2		40	30	0,2-16	3,2	221 966	–	221 967	

Bitte beachten Sie, dass die Gerätesteckdose separat bestellt werden muss, siehe Bestell-Tabelle für Zubehör oder separates Datenblatt für Typ 2508

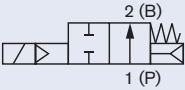
Bestell-Tabelle Ventile, Fortsetzung

Wirkungsweise A (NC, stromlos geschlossen), Messinggehäuse

Wirkungsweise	Leitungsan- schluss	Nennweite [mm]	Kv-Wert Wasser [m ³ /h]	Druckbereich [bar]	Gewicht [kg]	Bestell-Nr. pro Spannung/Frequenz [V/Hz]		
						024/DC	024/50-60	230/50-60
	Dichtwerkstoff FKM, Epoxid Spule, Medientemperaturen 0...+120 °C							
	G 3/8	13	3,8	0,2-16	0,58	221 868	221 869	221 870
	G 1/2	13	3,8	0,2-16	0,54	221 871	221 872	221 873
	G 3/4	13	3,8	0,2-16	0,59	221 874	221 875	221 876
	G 3/4	20	8,5	0,2-16	0,89	221 877	221 878	221 879
	G 1	20	8,5	0,2-16	1,0	221 880	221 881	221 882
	G 1	25	12	0,2-16	1,3	221 883	221 884	221 885
	G 1 1/4	25	12	0,2-16	1,5	221 886	221 887	221 888
	G 1 1/4	40	23	0,2-16	2,7	270 133	270 134	270 135
	G 1 1/2	40	30	0,2-16	3,0	221 889	221 890	221 891
	G 2	40	30	0,2-16	3,2	221 892	221 893	221 894
	G 2	50	40	0,2-16	4,5	253 168	253 169	253 170
	G 2 1/2	50	40	0,2-16	5,2	253 171	253 172	253 173
	Dichtwerkstoff EPDM, Polyamid Spule, Medientemperaturen -30...+90 °C							
	G 3/8	13	3,8	0,2-16	0,58	221 895	221 896	221 897
	G 1/2	13	3,8	0,2-16	0,54	221 898	221 899	221 900
	G 3/4	13	3,8	0,2-16	0,59	221 901	221 902	221 903
	G 3/4	20	8,5	0,2-16	0,89	221 904	221 905	221 906
	G 1	20	8,5	0,2-16	1,0	221 907	221 908	221 909
	G 1	25	12	0,2-16	1,3	221 910	221 911	221 912
	G 1 1/4	25	12	0,2-16	1,5	221 913	221 914	221 915
	G 1 1/4	40	23	0,2-16	2,7	270 136	270 137	270 138
	G 1 1/2	40	30	0,2-16	3,0	221 916	221 917	221 918
	G 2	40	30	0,2-16	3,2	221 919	221 920	221 921
	G 2	50*	40	0,2-16	4,5	253 162	253 163	253 164
	G 2 1/2	50*	40	0,2-16	5,2	253 165	253 166	253 167

*Zugelassen für Trinkwasser gemäß KTW und W270.

Wirkungsweise B (NO, stromlos geöffnet), Messinggehäuse

Wirkungsweise	Leitungsan- schluss	Nennweite [mm]	Kv-Wert Wasser [m ³ /h]	Druckbereich [bar]	Gewicht [kg]	Bestell-Nr. pro Spannung/Frequenz [V/Hz]		
						024/DC	024/50	230/50
	Dichtwerkstoff NBR, Epoxid Spule, Medientemperaturen -10...+80 °C							
	G 3/8	13	3,8	0,2-16	0,58	221 923	221 924	221 925
	G 1/2	13	3,8	0,2-16	0,54	221 926	221 928	221 929
	G 3/4	13	3,8	0,2-16	0,59	221 930	221 931	221 933
	G 3/4	20	8,5	0,2-16	0,89	221 934	221 935	221 936
	G 1	20	8,5	0,2-16	1,0	221 937	221 938	221 939
	G 1	25	12	0,2-16	1,3	221 940	221 941	221 942
	G 1 1/4	25	12	0,2-16	1,5	221 943	221 944	221 945
	G 1 1/4	40	23	0,2-16	2,7	270 139	270 140	270 141
	G 1 1/2	40	30	0,2-16	3,0	221 946	221 947	221 948
	G 2	40	30	0,2-16	3,2	221 949	221 950	221 951
	G 2	50	40	0,2-16	4,5	253 174	253 175	253 176
	G 2 1/2	50	40	0,2-16	5,2	253 177	253 178	253 179

Bitte beachten Sie, dass die Gerüststeckdose separat bestellt werden muss, siehe Bestell-Tabelle für Zubehör oder separates Datenblatt für Typ 2508

Bestell-Tabelle Ventile, Fortsetzung

Wirkungsweise A (NC, stromlos geschlossen), Edelstahlgehäuse

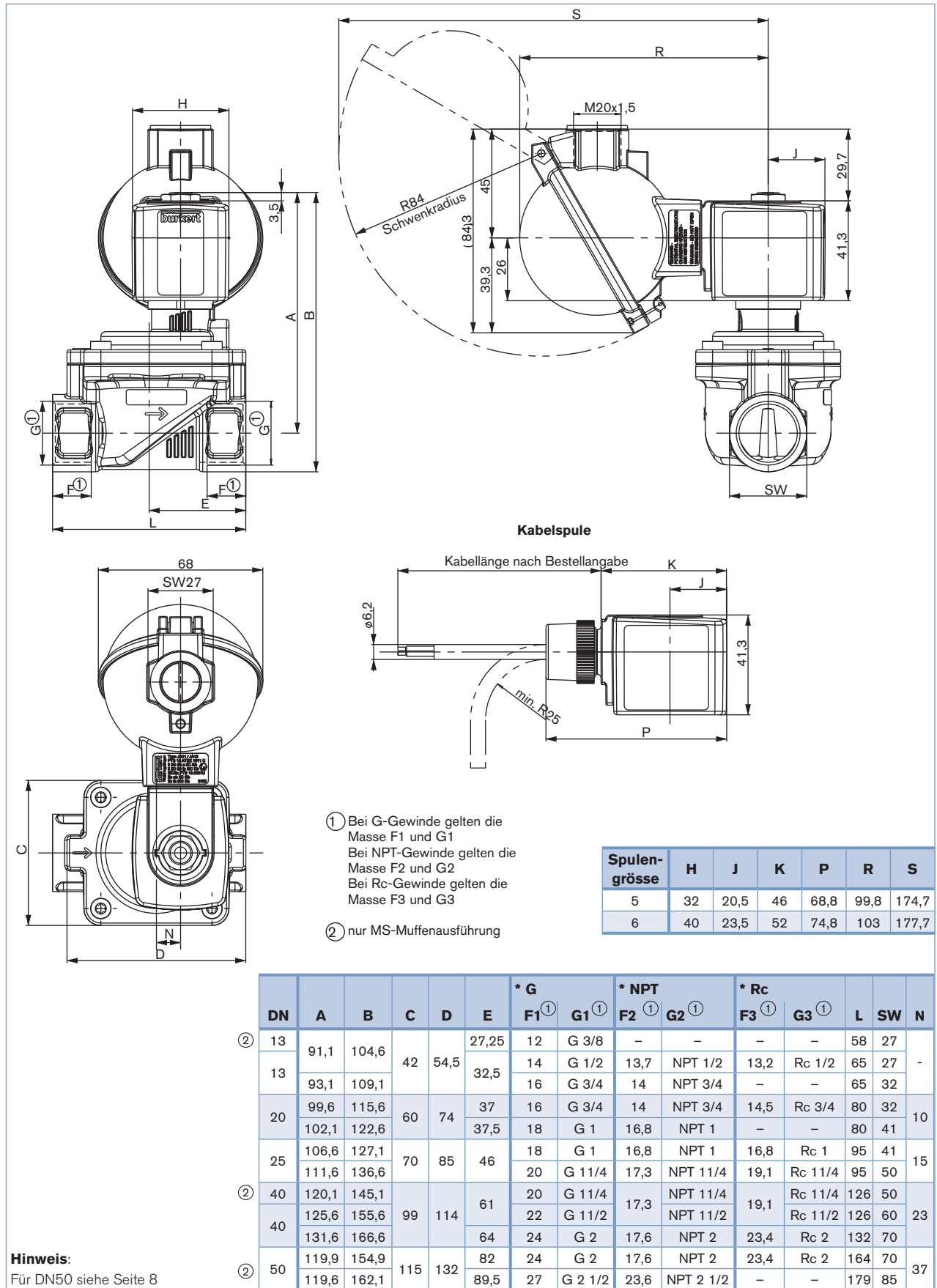
Wirkungsweise	Leitungsanschluss	Nennweite [mm]	Kv-Wert Wasser [m ³ /h]	Druckbereich [bar]	Gewicht [kg]	Bestell-Nr. pro Spannung/Frequenz [V/Hz]			
						024/DC	024/50-60	230/50-60	
A 2/2-Wege-Ventil NC 	Dichtwerkstoff NBR, Polyamid Spule, Medientemperaturen -10...+80 °C								
	G 1/2	13	3,8	0,2-16	0,54	221 968	221 969	221 970	
	G 3/4	20	8,5	0,2-16	0,86	221 971	221 972	221 973	
	G 1	20	8,5	0,2-16	0,97	221 974	221 975	221 976	
	G 1	25	12	0,2-16	1,3	221 977	221 978	221 979	
	G 1 1/4	25	12	0,2-16	1,4	221 980	221 981	221 982	
	G 1 1/2	40	30	0,2-16	2,8	221 983	221 984	221 985	
	G 2	40	30	0,2-16	3,0	221 986	221 987	221 988	
	Dichtwerkstoff FKM, Epoxid Spule, Medientemperaturen 0...+120 °C								
	G 1/2	13	3,8	0,2-16	0,54	221 989	221 990	221 991	
	G 3/4	20	8,5	0,2-16	0,86	221 992	221 993	221 994	
	G 1	20	8,5	0,2-16	0,97	221 995	221 996	221 997	
	G 1	25	12	0,2-16	1,3	221 998	221 999	222 000	
	G 1 1/4	25	12	0,2-16	1,4	222 001	222 002	222 003	
	G 1 1/2	40	30	0,2-16	2,8	222 004	222 005	222 006	
	G 2	40	30	0,2-16	3,0	222 007	222 008	222 009	
	Dichtwerkstoff EPDM, Polyamid Spule, Medientemperaturen -30...+90 °C								
	G 1/2	13	3,8	0,2-16	0,54	222 010	222 011	222 012	
	G 3/4	20	8,5	0,2-16	0,86	222 013	222 014	222 015	
	G 1	20	8,5	0,2-16	0,97	222 016	222 017	222 018	
	G 1	25	12	0,2-16	1,3	222 019	222 020	222 021	
	G 1 1/4	25	12	0,2-16	1,4	222 022	222 023	222 024	
	G 1 1/2	40	30	0,2-16	2,8	222 025	222 026	222 027	
	G 2	40	30	0,2-16	3,0	222 028	222 029	222 031	

Wirkungsweise B (NO, stromlos geöffnet), Edelstahlgehäuse

Wirkungsweise	Leitungsanschluss	Nennweite [mm]	Kv-Wert Wasser [m ³ /h]	Druckbereich [bar]	Gewicht [kg]	Bestell-Nr. pro Spannung/Frequenz [V/Hz]			
						024/DC	024/50	230/50	
B 2/2-Wege-Ventil NO 	Dichtwerkstoff FKM, Epoxid Spule, Medientemperaturen 0...+120 °C								
	G 1/2	13	3,8	0,2-16	0,54	228 387	228 388	228 389	
	G 3/4	20	8,5	0,2-16	0,86	228 390	228 391	228 392	
	G 1	25	12	0,2-16	1,3	228 393	228 394	228 395	
	G 1 1/4	25	12	0,2-16	1,4	228 396	228 397	228 398	
	G 1 1/2	40	30	0,2-16	2,8	228 399	228 400	228 401	
	G 2	40	30	0,2-16	3,0	228 402	228 403	228 404	

Bitte beachten Sie, dass die Gerätesteckdose separat bestellt werden muss, siehe Bestell-Tabelle für Zubehör oder separates Datenblatt für Typ 2508

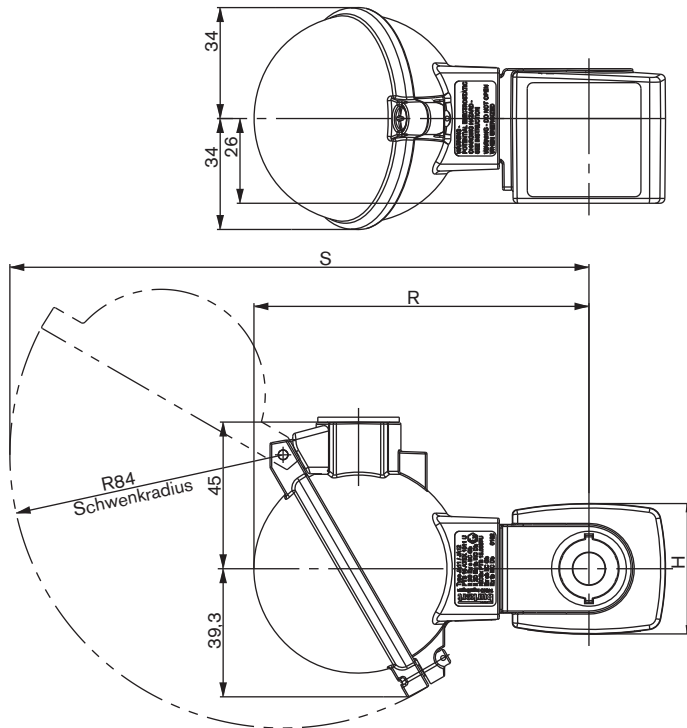
Abmessungen [mm] - ATEX



DTS 1000152080 DE Version: H Status: RL (released | freigegeben | valide) printed: 01.04.2016

Abmessungen [mm] - ATEX

Darstellung Klemmenkasten gedreht



Spulen- grösse	H	J	K	P	R	S
5	32	20,5	46	68,8	99,8	174,7
6	40	23,5	52	74,8	103	177,7

Hinweis: Standard bei DN50

Bestell-Tabelle Ventile, Fortsetzung

Wirkungsweise A, (NC, stromlos geschlossen)¹⁾ Explosionsgeschützte Ausführung ATEX + IECEx Elektrischer Anschluss mit 3 m Kabel.

Die maximale Medientemperatur darf die zulässige Temperaturklasse (T4 135 °C, T5 100 °C, T6 85 °C) abzüglich 5 K in keinem Fall überschreiten.

Wirkungsweise	Leitungsanschluss	Nennweite [mm]	Kv-Wert Wasser [m³/h]	Druckbereich [bar]	Gewicht [kg]	Bestell-Nr. pro Spannung/Frequenz [V/Hz]	
						024/UC	230/UC
A 2/2-Wege-Ventil NC 	Dichtwerkstoff NBR, Messinggehäuse, Medientemperaturen -10...+80 °C						
	G 1/2	13	3,8	0,2-16	0,84	277 539	277 535
	G 3/4	20	8,5	0,2-16	1,2	278 095	278 097
	G 1	25	12	0,2-16	1,7	277 543	277 540
	G 1 1/4	25	12	0,2-16	1,8	278 103	278 105
	G 1 1/4	40	23	0,2-16	3,0	279 557	279 558
	G 1 1/2	40	30	0,2-16	3,3	278 106	278 107
	G 2	40	30	0,2-16	3,5	278 191	278 250
	G 2	50	40	0,2-16	4,8	278 109	278 112
	G 2 1/2	50	40	0,2-16	5,5	278 248	278 249
	Dichtwerkstoff FKM, Edelstahlgehäuse, Medientemperaturen 0...+90 °C						
	G 1/2	13	3,8	0,2-16	0,84	277 545	277 544
	G 3/4	20	8,5	0,2-16	1,2	278 187	278 188
	G 1	25	12	0,2-16	1,6	277 547	277 546
	G 1 1/4	25	12	0,2-16	1,7	278 251	278 252
	G 1 1/2	40	30	0,2-16	3,1	278 193	278 194
	G 2	40	30	0,2-16	3,3	278 253	278 254

Wirkungsweise A, (NC, stromlos geschlossen)¹⁾ Explosionsgeschützte Ausführung ATEX + IECEx Elektrischer Anschluss mit Klemmenanschlusskasten

Die maximale Medientemperatur darf die zulässige Temperaturklasse (T4 135 °C, T5 100 °C, T6 85 °C) abzüglich 5 K in keinem Fall überschreiten.

Wirkungsweise	Leitungsanschluss	Nennweite [mm]	Kv-Wert Wasser [m³/h]	Druckbereich [bar]	Gewicht [kg]	Bestell-Nr. pro Spannung/Frequenz [V/Hz]	
						024/UC	230/UC
A 2/2-Wege-Ventil NC 	Dichtwerkstoff NBR, Messinggehäuse, Medientemperaturen -10...+80 °C						
	G 1/2	13	3,8	0,2-16	0,84	289 544	289 550
	G 3/4	20	8,5	0,2-16	1,2	289 560	289 561
	G 1	25	12	0,2-16	1,7	289 565	289 568
	G 1 1/4	25	12	0,2-16	1,8	289 571	289 572
	G 1 1/4	40	23	0,2-16	3,0	289 575	289 576
	G 1 1/2	40	30	0,2-16	3,3	289 577	289 579
	G 2	40	30	0,2-16	3,5	289 583	289 584
	G 2	50	40	0,2-16	4,8	289 587	289 591
	Dichtwerkstoff FKM, Edelstahlgehäuse, Medientemperaturen 0...+90 °C						
	G 1/2	13	3,8	0,2-16	0,84	289 556	289 557
	G 3/4	20	8,5	0,2-16	1,2	289 562	289 563
	G 1	25	12	0,2-16	1,6	289 569	289 570
	G 1 1/4	25	12	0,2-16	1,7	289 573	289 574
	G 1 1/2	40	30	0,2-16	3,1	289 580	289 581
	G 2	40	30	0,2-16	3,3	289 585	289 586

¹⁾ nur mit Epoxid Spule lieferbar

Explosionsgeschützte Zulassungen

ATEX: PTB 14 ATEX 2023 X
 II 2G Ex mb IIC T4 Gb
 II 2D Ex mb IIC T130 °C Db

IECEx: IECEx PTB 14.0049 X
 Ex mb IIC T4 Gb
 Ex mb IIC T130 °C Db

Klemmenanschlusskasten

ATEX: PTB 15 ATEX 1011U
 IECEx: IECEx PTB 15.0037U

i Weitere Ausführungen auf Anfrage

Leitungsanschluss
NPT, Rc

Spannung
Weitere Spannungen


Zulassungen
Europäische Gaszulassung
EPDM mit KTW W270

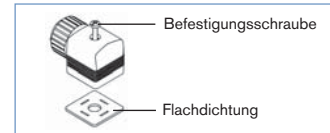
Temperatur
EPDM Ausfg. bis +100°C mit Epoxid Spule
FKM Ausfg. bis +120°C mit Epoxid Spule

Werkstoff
Messing entzinkungsbeständig

Bestell-Tabelle Zubehör

Gerätesteckdose Typ 2508 nach DIN EN 175301-803 Form A


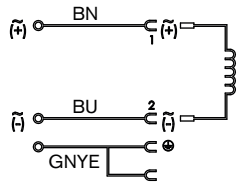
	Beschaltung	Spannung / Frequenz	Bestell-Nr.
	Keine (standard)	0 - 250 V AC/DC	008 376
	Weitere Ausführungen siehe Datenblatt Typ 2508		




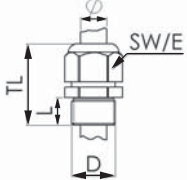

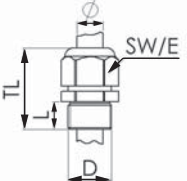
Zum Lieferumfang einer Gerätesteckdose gehören Flachdichtung und Befestigungsschraube. Für weitere Gerätesteckdose-Ausführungen nach DIN EN 175301-803 Form A (bisher DIN 43650), siehe separates Datenblatt für Typ 2508.

Gerätesteckdose Typ 2513 nach DIN EN 175301-803, Form A

Erfüllt Anforderungen nach ATEX Kat. 3 GD

		Kabellänge [mm]	Bestell- nummer [in mm]
		12000	260893
		5000	260892
		3000	260891
		300	260890

Ex-Kabelverschraubung

Foto	Beschreibung	Ex-Zulassung		Bestell-Nr.	Zeichnung										
		Bescheinigung	Kennzeichnung												
	Messing vernickelt, 6-13 mm	PTB 04 ATEX 1112 X, IECEX PTB 13.0027X	II 2 G Ex e IIC Gb, II 2 D Ex tb IIIC Db IP68	773 278	 <table border="1"> <tr><td>TL</td><td>29-37 mm</td></tr> <tr><td>L</td><td>6 mm</td></tr> <tr><td>D</td><td>20</td></tr> <tr><td>SW</td><td>24 mm</td></tr> <tr><td>E</td><td>27 mm</td></tr> </table>	TL	29-37 mm	L	6 mm	D	20	SW	24 mm	E	27 mm
TL	29-37 mm														
L	6 mm														
D	20														
SW	24 mm														
E	27 mm														
	Polyamid, 7-13 mm	PTB 13 ATEX 1015 X, IECEX PTB 13.0034X	II 2 G Ex e IIC Gb, II 2 D Ex tb IIIC Db IP68	773 277	 <table border="1"> <tr><td>TL</td><td>36-45 mm</td></tr> <tr><td>L</td><td>10 mm</td></tr> <tr><td>D</td><td>20</td></tr> <tr><td>SW</td><td>24 mm</td></tr> <tr><td>E</td><td>28 mm</td></tr> </table>	TL	36-45 mm	L	10 mm	D	20	SW	24 mm	E	28 mm
TL	36-45 mm														
L	10 mm														
D	20														
SW	24 mm														
E	28 mm														

Klicken Sie bitte hier, um die für Sie zuständige Bürkert Niederlassung in Ihrer Nähe zu finden →

www.buerkert.com