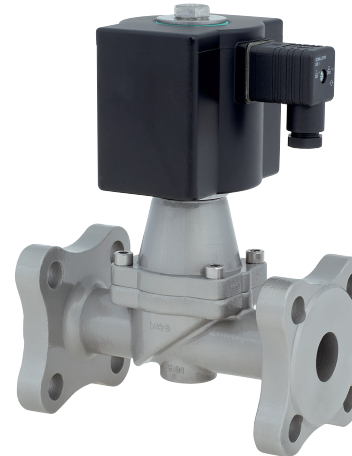


- > **Anschluss: DN 15 ... 50, Flansch, PN 40**
- > **Ventil arbeitet ohne Mindestdruckdifferenz (Zero delta P)**
- > **Ventilkolben mit PTFE-Führungsringen**
- > **Mit Abnahmeprüfzeugnis DIN EN 10204 - 3.1, Prüfumfang AD 2000 A4**



Technische Merkmale

Medium:

Teilaggressive, gasförmige und flüssige Fluide

Schaltfunktion:

Normal geschlossen

Ausführung:

Elektromagnetisch betätigt, mit Zwangsanhebung

Einbaulage:

Beliebig, vorzugsweise Magnet senkrecht nach oben

Durchflussrichtung:

Festgelegt

Anschluss:

DN 15, DN 20, DN 25, DN 32, DN 40, DN 50

Betriebsdruck:

0 ... 25 bar (0 ... 362 psi)
0 ... 40 bar (0 ... 580 psi)

Fluidtemperatur:

-20° ... +90°C (-4° ... +194°F)

Umgebungstemperatur:

-20° ... +50°C (-4° ... +122°F)

Material:

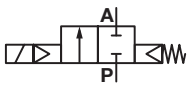
Gehäuse: Edelstahl (1.4408)

Sitzdichtung: NBR

Innenteile: Edelstahl, PTFE/Kohle

Bei verschmutzten Fluiden ist der Vorbau eines Schmutzfängers zu empfehlen.

Technische Daten - Standard Ausführung

Symbol	Nennweite (mm)	kv-Wert *1) (m³/h)	Betriebsdruck *2) (bar)	Gewicht (kg)	Typ Magnet in V DC	Typ Magnet in V AC
	15	4,4	0 ... 25	4,2	8658200.8401.xxxxx	8658200.8404.xxxxx
	20	7	0 ... 25	4,6	8658300.8401.xxxxx	8658300.8404.xxxxx
	25	10,5	0 ... 25	5,1	8658400.8401.xxxxx	8658400.8404.xxxxx
	32	25	0 ... 25	9,6	8658500.8401.xxxxx	8658500.8404.xxxxx
	40	27	0 ... 25	10	8658600.8401.xxxxx	8658600.8404.xxxxx
	50	43	0 ... 25	11,5	8658700.8401.xxxxx	8658700.8404.xxxxx

xxxxx Spannung und Frequenz angeben

*1) Cv-Wert (US) ≈ kv-Wert x 1,2

*2) Bei gasförmigen und flüssigen Fluiden bis 40 mm²/s (cSt)

Abnahmeprüfzeugnisse nach DIN EN 10204 - 3.1

Prüfumfang nach AD 2000 A4 (W2 / W5 / W10)

12 57 333.0000

Werkstoffgütenachweis für:

- Ventilgehäuse, -deckel und Schrauben nach DIN EN 10204 - 3.1
- Werkstoffgütenachweis der fluidberührten Teile nach DIN EN 10204 - 2.2
- Funktions- und Dichtheitsprüfung nach DIN EN 10204- 3.1, Leckrate A nach DIN EN 12266-1



Typenschlüssel

8658*****

Anschluss	Kennung	Frequenz	Kennung
15	2	Siehe Tabelle Frequenz Code	xx
20	3	Spannung	Kennung
25	4	Siehe Tabelle Spannungs Code	xxx
32	5	Ausführungen (Magnete)	Kennung
40	6	DN 15 ... 50	8401
50	7	Magnet in V DC	
Ausführungen (Ventile)	Kennung	DN 15 ... 50	8404
Normal geöffnet (NO), Einbaulage: Magnet senkrecht nach oben	01	Magnet in V AC	
Handhilfsbetätigung	02		
Sitzdichtung FPM, Fluidtemperatur -10 ... +110°C *1)	03		
Sitzdichtung PTFE, Fluidtemperatur -20 ... +110°C *1), Leckrate E nach DIN EN 12266-1	06		
Sitzdichtung EPDM, für Heißwasser, Fluidtemperatur -20 ... +110°C	14		
Normal geöffnet (NO), Fluidtemperatur -10 ... +110°C, Sitzdichtung FPM, Einbaulage: Magnet senkrecht nach oben *1)	17		
Max. Betriebsdruck 40 bar	22		
Elektrische Stellungsanzeige für offen und geschlossen (Reedkontakt)	23		
Sitzdichtung FPM, mit größeren Aufbaubohrungen im Kolben, z. B. für Kraftstoff und Öl, max. Viskosität 80 mm ² /s (cSt), Fluidtemperatur -10 ... +110°C *1)	25		
Flansche gebohrt nach ASME B 47 16.5 150 lb/sq. In.	47		
Flansche gebohrt nach ASME B 16.5 300 lb/sq. In.	48		

Betätigungsmagnete

Spannung und Frequenz Magnet 8401/8404					
Code Spannung	Code Frequenz	Spannung	Frequenz	Anzugsleistung	Halteleistung
024	00	24 V DC	-	40 W	40 W
024	49	24 V AC *3)	40 ... 60 Hz	45 VA	45 VA
110	49	110 V AC *3)	40 ... 60 Hz	45 VA	45 VA
120	49	120 V AC *3)	40 ... 60 Hz	45 VA	45 VA
230	49	230 V AC *3)	40 ... 60 Hz	45 VA	45 VA

*3) Wechselstrom nur über Gleichrichter

Elektrische Details für alle Magnetsysteme

Ausführung	DIN VDE 0580
Spannungstoleranz	±10%
Einschaltdauer	100% ED
Schutzart	EN 60529 IP65
Steckverbinder	Form A nach DIN EN 175301-803 (im Beipack)

Nach DIN VDE 0580 bei Spulentemperatur von +20°C. Bei betriebswarmer Magnetspule (DC) verringert sich die Leistungsaufnahme aus physikalischen Gründen um bis zu ca. 30%.



Zusätzliche Magnetsysteme

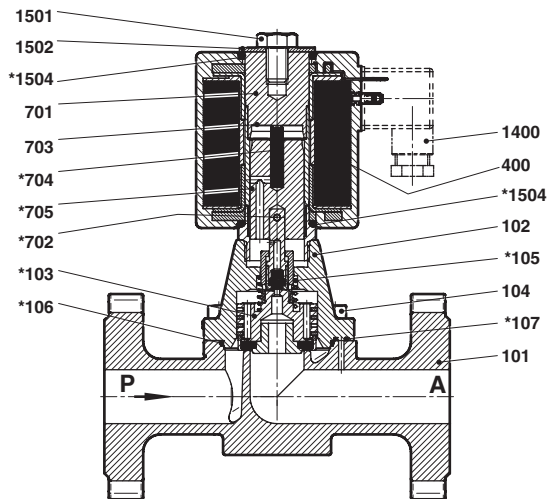
ATEX Kategorie	Schutzart	Magnet	Standard-Spannungen
II2G	EEx me II T3 T140°C	8441	24 V DC, 110 V AC, 230 V AC
II3G II3D	Ex nA IIB T4 Gc Ex tc IIB T130°C Dc IP65	8426 *2)	24 V DC, 110 V AC, 230 V AC
II3G II3D	Ex d IIC T4/T5 Ex tD A21 IP65 T130°C resp. T95°C	8920	24 V DC, 110 V AC, 230 V AC

Achtung!

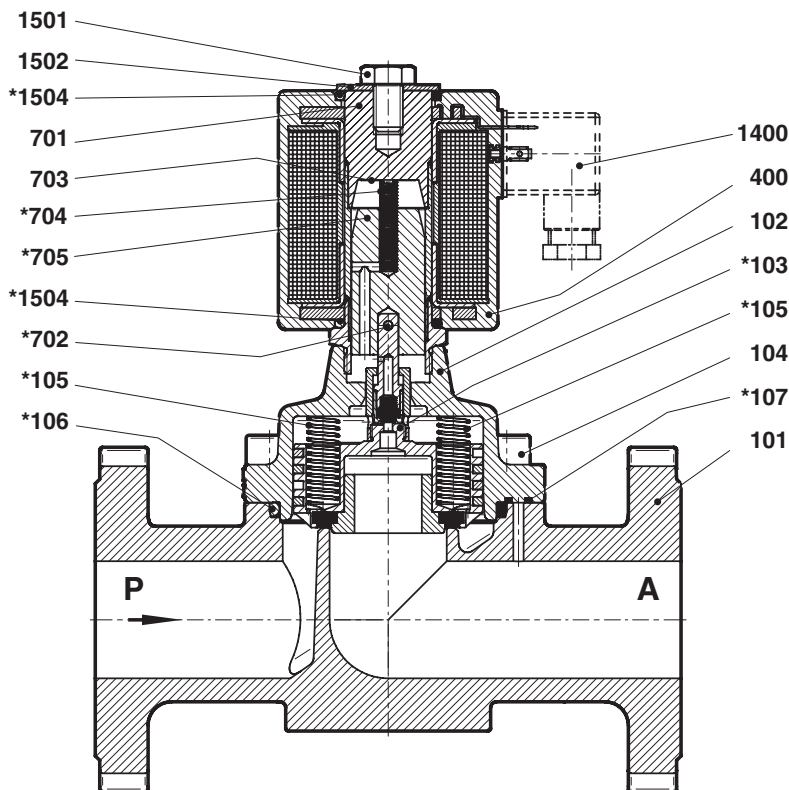
Bei explosionsgeschützten Magneten verringern sich die zulässigen Temperaturbereiche.

*1) Bis max. +200°C Fluidtemperatur mit Magnet für höhere Temperaturen

*2) Nur DC, bei AC baumusterprüfbescheinigte Magnete der Kategorie 2, z. B. xxxxxx.8441

Schnittzeichnungen
DN 15 ... 25


No.	Bezeichnung
101	Ventilgehäuse
102	Ventilgehäusedeckel
*103	Ventilkolben
104	Zylinderschraube
*105	Druckfeder
*106	Dichtring
*107	Dichtring
400	Magnetkörper
701	Magnethülse
*702	Zylinderstift
703	Rundplatte
*704	Druckfeder
*705	Anker
1400	Steckverbinder (im Beipack)
1501	Sechskantschraube
1502	Rundplatte
*1504	O-Ring (2x)

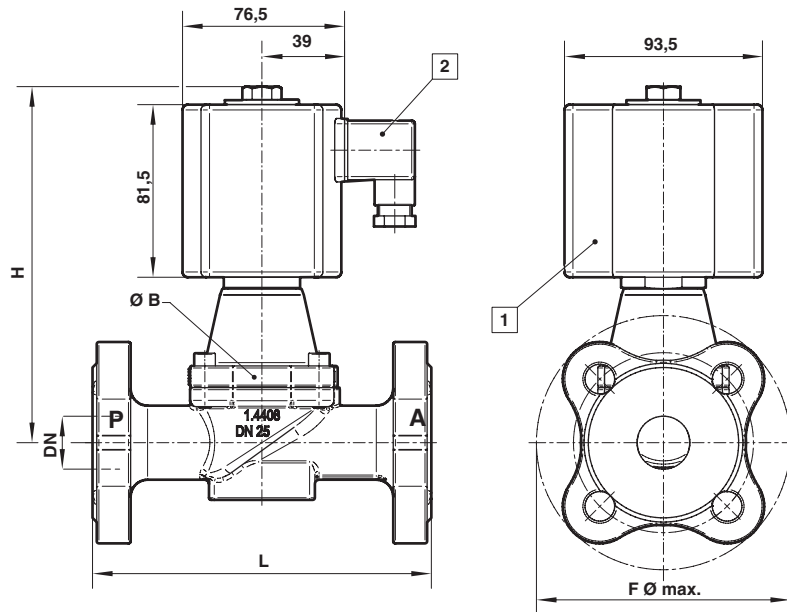
DN 32 ... 50


Nr.	Bezeichnung
101	Ventilgehäuse
102	Ventilgehäusedeckel
*103	Ventilkolben
104	Zylinderschraube
*105	Druckfeder (2x)
*106	Dichtring
*107	Dichtring
400	Magnetkörper
701	Magnethülse
*702	Zylinderstift
703	Rundplatte
*704	Druckfeder
*705	Anker
1400	Steckverbinder (im Beipack)
1501	Sechskantschraube
1502	Rundplatte
*1504	O-Ring (2x)

Sämtliche mit * gekennzeichneten Teile sind im jeweiligen Verschleißteilsatz enthalten.
 Bei Ersatzteilbestellung bitte komplette Typ-Nr. und Serien-Nr. angeben.

Abmessungen
DN 15 ... 25

Abmessungen in mm
Projection/First angle

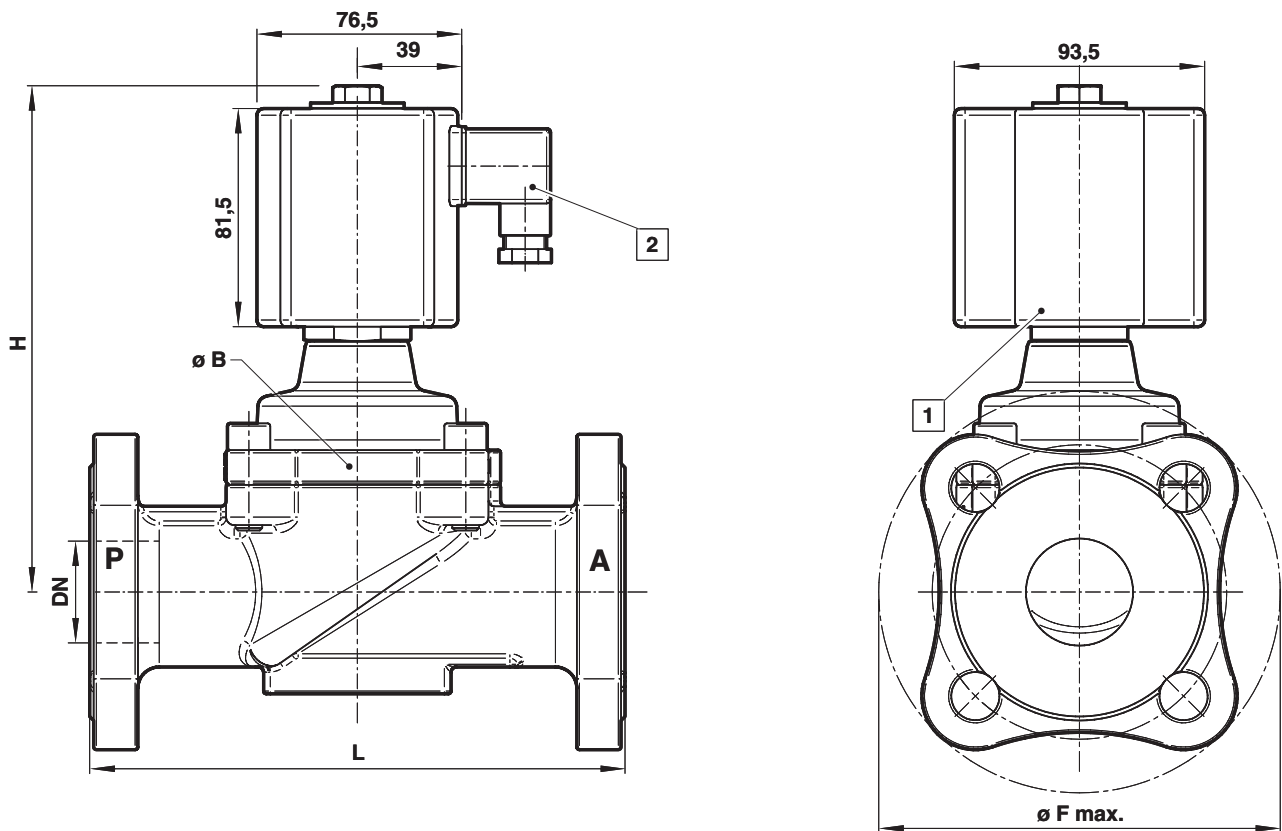


- 1 Elektromagnet um 360° drehbar
- 2 Steckverbinder 4 x 90° umsteckbar
(Steckverbinder im Beipack)

Nennweite (mm)	ø B	ø F max.	H	L	Typ
15	44	96	142	130	8658200.840x.xxxxx
20	50	110	150	150	8658300.840x.xxxxx
25	62	115	155	160	8658400.840x.xxxxx

Geeignet für den Einbau zwischen Flanschen nach DIN EN 1092-1; Dichtleiste nach DIN EN 1092-1/B

Abmessungen in mm
 Projection/First angle

DN 32 ... 50


- 1 Elektromagnet um 360° drehbar
2 Steckverbinder 4 x 90° umsteckbar
 (Steckverbinder im Beipack)

Nennweite (mm)	ø A	ø F max.	H	L	Typ
32	92	140	184	180	8658500.840.xxxxx
40	92	150	189	200	8658600.840.xxxxx
50	109	165	197	230	8658700.840.xxxxx

Geeignet für den Einbau zwischen Flanschen nach DIN EN 1092-1; Dichtleiste nach DIN EN 1092-1/B

Hinweis zur Druckgeräterichtlinie (DGRL):

Die Ventile dieser Baureihe bis einschließlich der Größe DN 25 (G1) entsprechen Art. 4 Abs. (3) der Druckgeräterichtlinie (DGRL) 2014/68/EU. Das bedeutet Auslegung und Herstellung nach der im Mitgliedsstaat geltenden guten Ingenieurpraxis. Die CE-Kennzeichnung am Ventil bezieht sich nicht auf die DGRL. Somit entfällt die Konformitätserklärung nach dieser Richtlinie.

Für Ventile > DN 25 (G1) gilt Art. 3 Abs. (1) Nr. 1.4:

Die grundlegenden Anforderungen des Anhangs I der DGRL sind zu erfüllen. Die CE-Kennzeichnung am Ventil schließt die DGRL ein. Auf Wunsch kann eine Konformitätserklärung zur Verfügung gestellt werden.

Hinweis zur EMV-Richtlinie:

Durch eine geeignete elektrische Beschaltung der Ventile ist sicherzustellen, dass die Grenzwerte der harmonisierten Normen EN 61000-6-3 und EN 61000-6-1 eingehalten werden und damit die Richtlinie 2014/30/EU (Elektromagnetische Verträglichkeit) erfüllt ist.