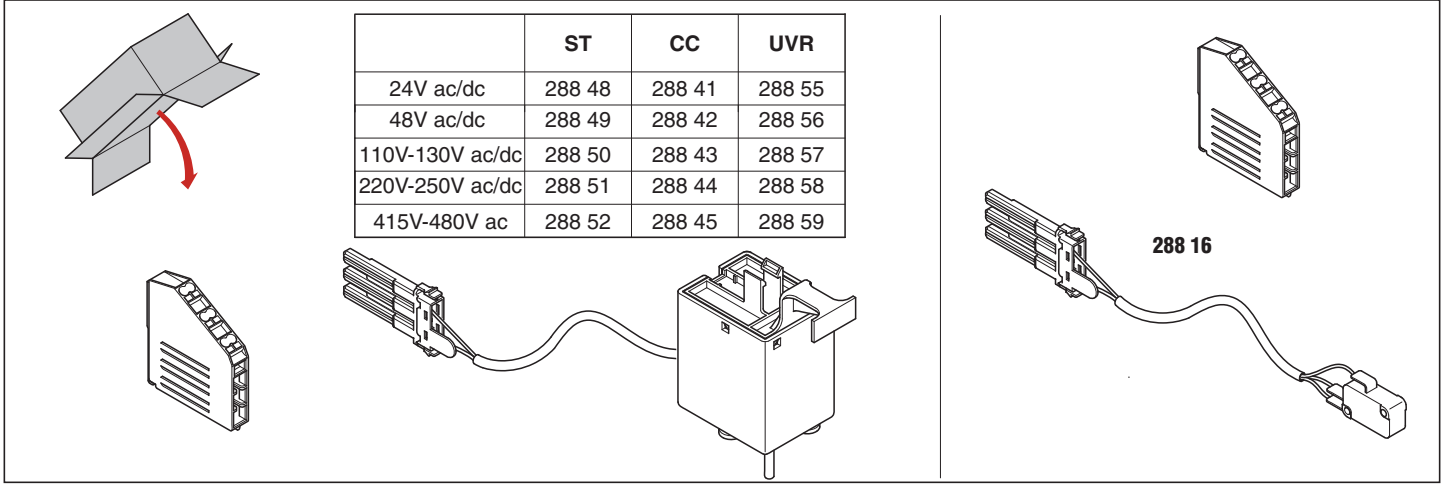


- Auxiliaires électriques
- Elektrische hulpelementen
- Electrical auxiliaries
- Auxiliares eléctricos
- Auxiliares eléctricos
- Βοηθητικά ηλεκτρικά στοιχεία

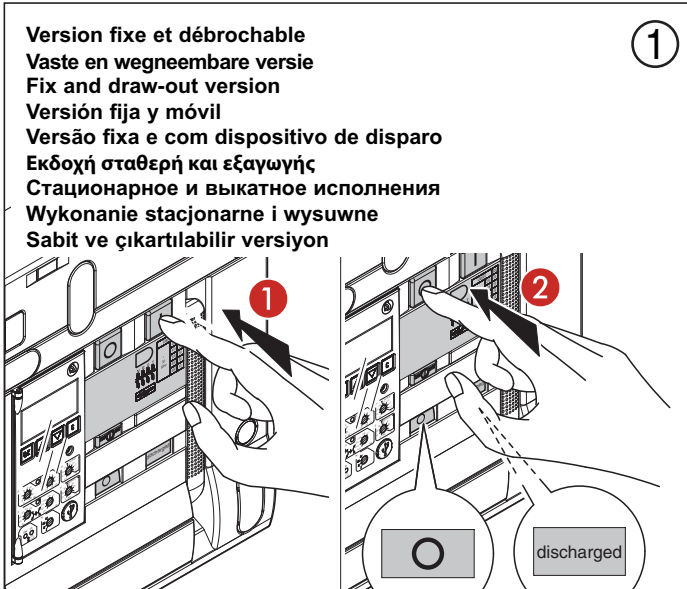
- Вспомогательные механизмы
- Wyposażenie do sterowania
- Elektrikli yardımcıları



	ST	CC	UVR
24V ac/dc	288 48	288 41	288 55
48V ac/dc	288 49	288 42	288 56
110V-130V ac/dc	288 50	288 43	288 57
220V-250V ac/dc	288 51	288 44	288 58
415V-480V ac	288 52	288 45	288 59

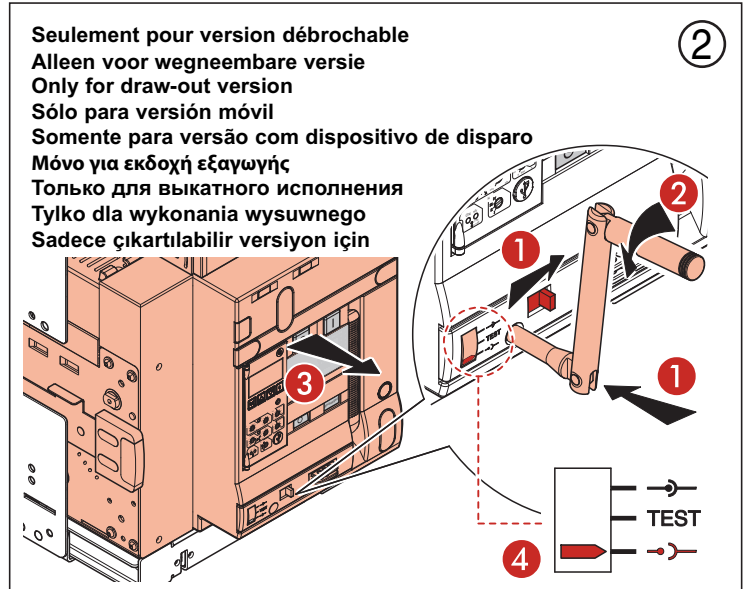
**Version fixe et débrochable**  
**Vaste en wegneembare versie**  
**Fix and draw-out version**  
**Versión fija y móvil**  
**Versão fixa e com dispositivo de disparo**  
**Εκδοχή σταθερή και εξαγωγής**  
**Стационарное и выкатное исполнения**  
**Wykonanie stacjonarne i wysuwne**  
**Sabit ve çıkartılabilir versiyon**

①

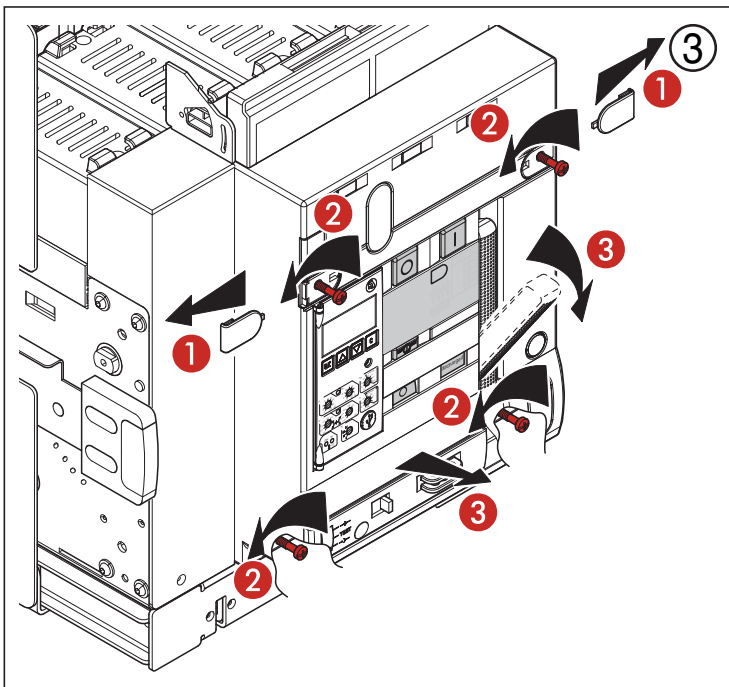


**Seulement pour version débrochable**  
**Alleen voor wegneembare versie**  
**Only for draw-out version**  
**Sólo para versión móvil**  
**Somente para versão com dispositivo de disparo**  
**Μόνο για εκδοχή εξαγωγής**  
**Только для выкатного исполнения**  
**Tylko dla wykonania wysuwnego**  
**Sadece çıkartılabilir versiyon için**

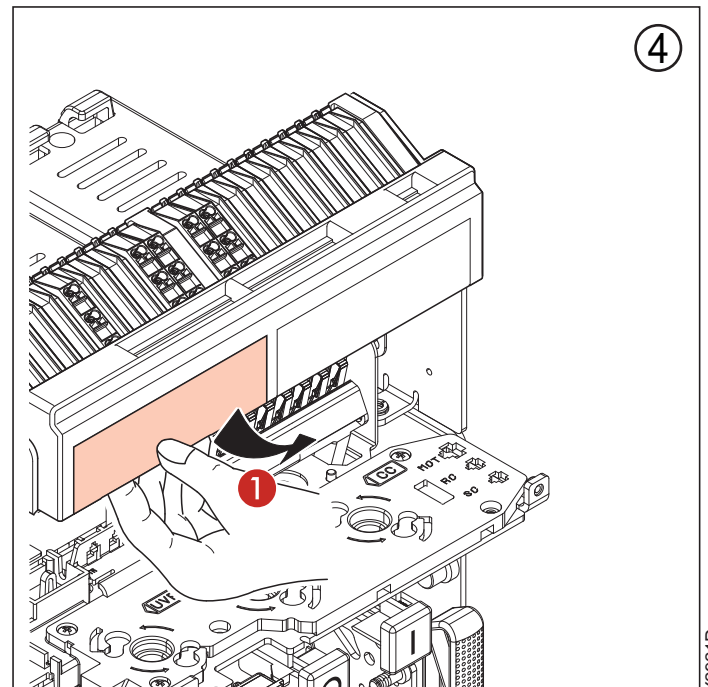
②

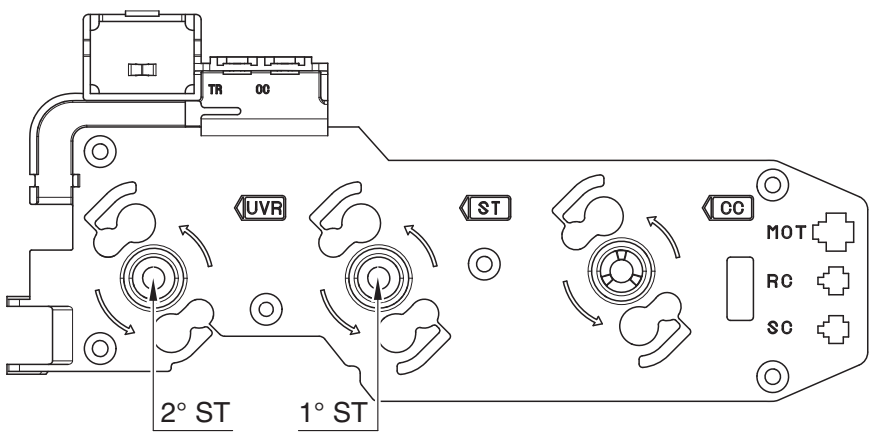
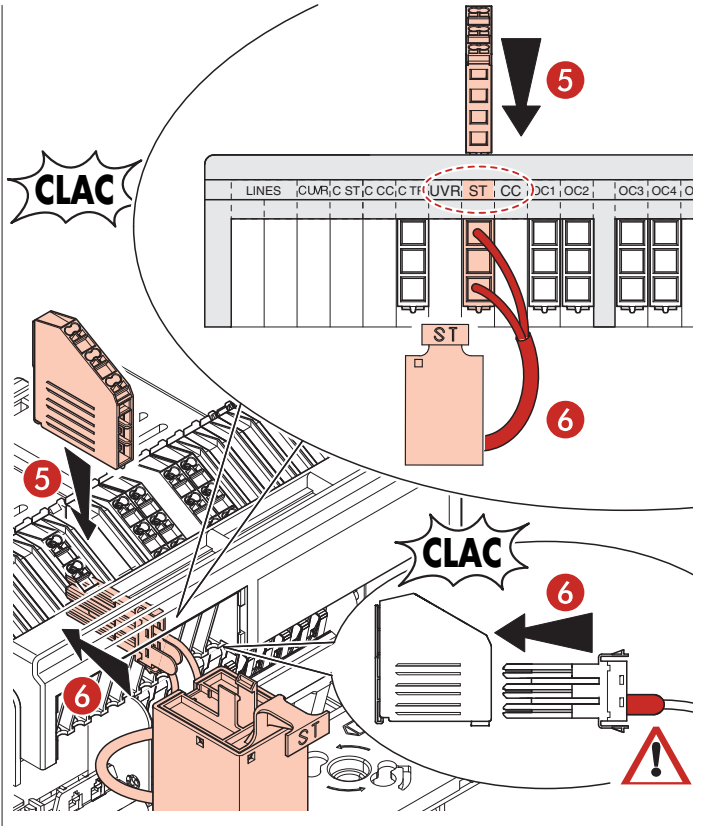
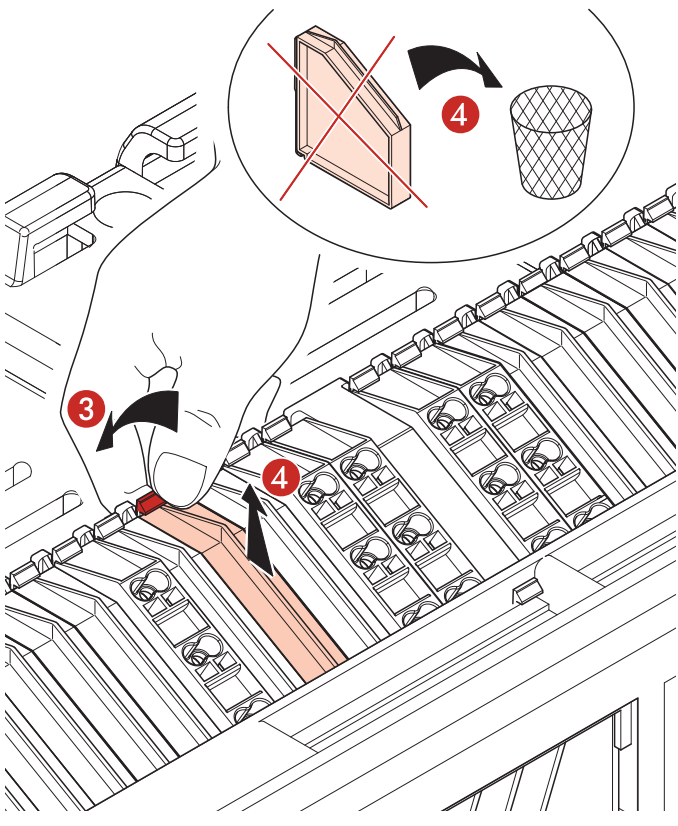
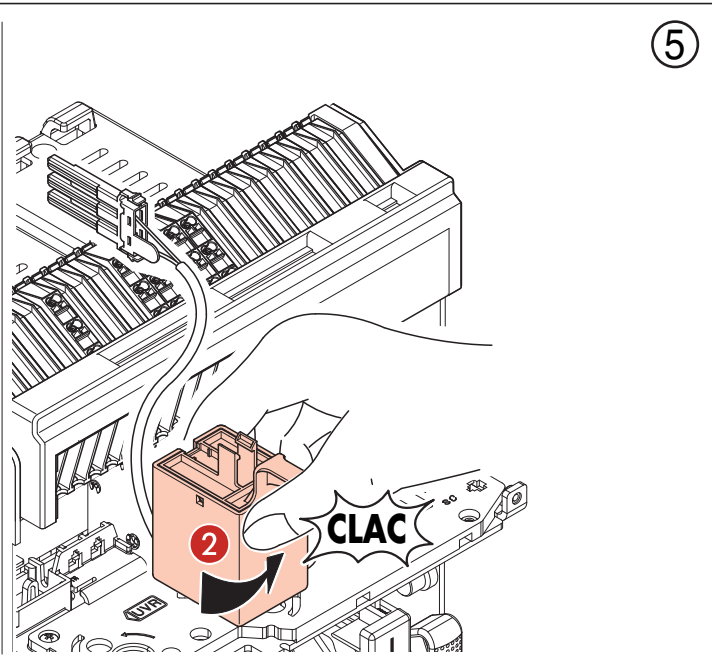
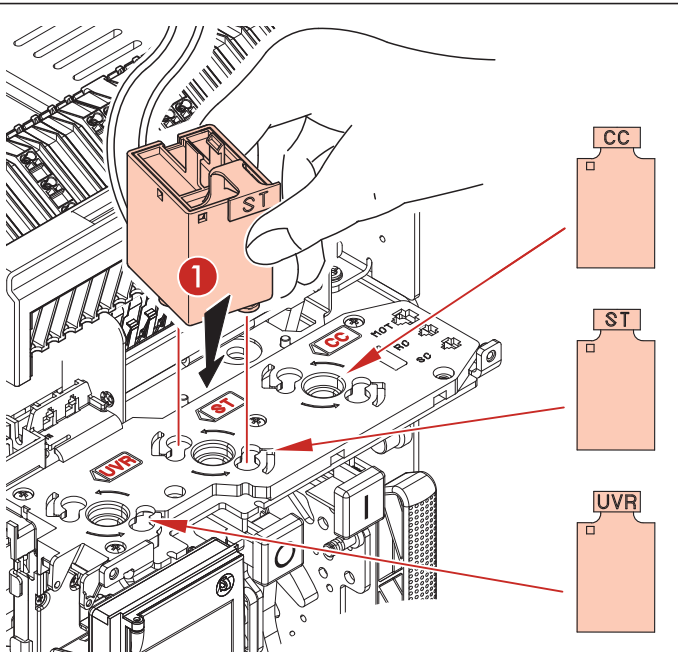


③



④



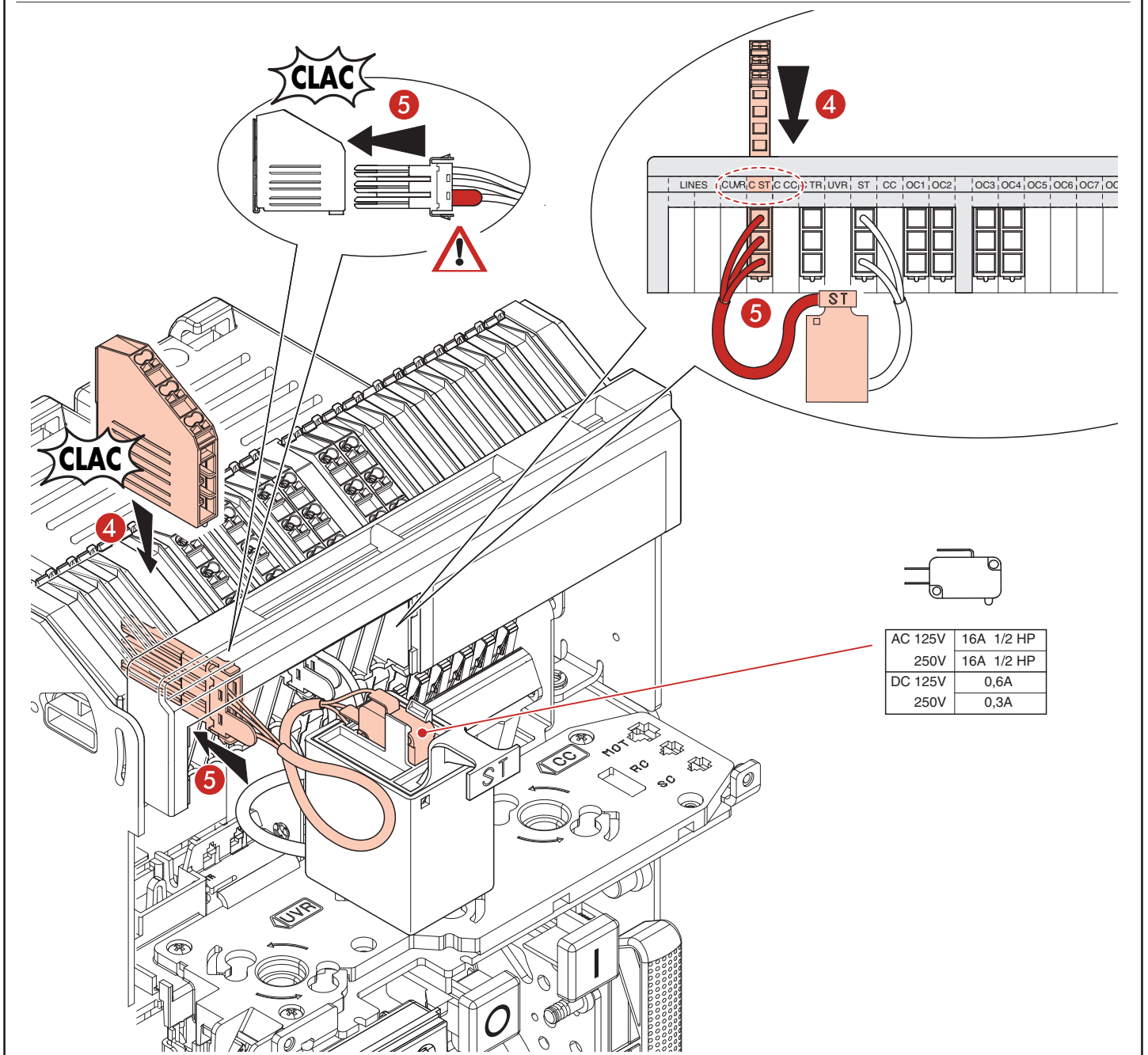
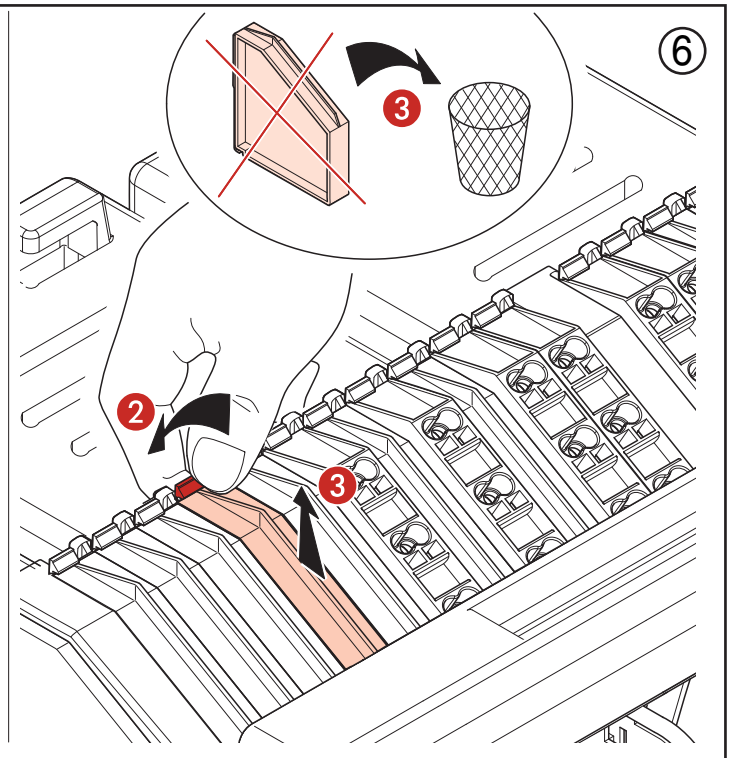
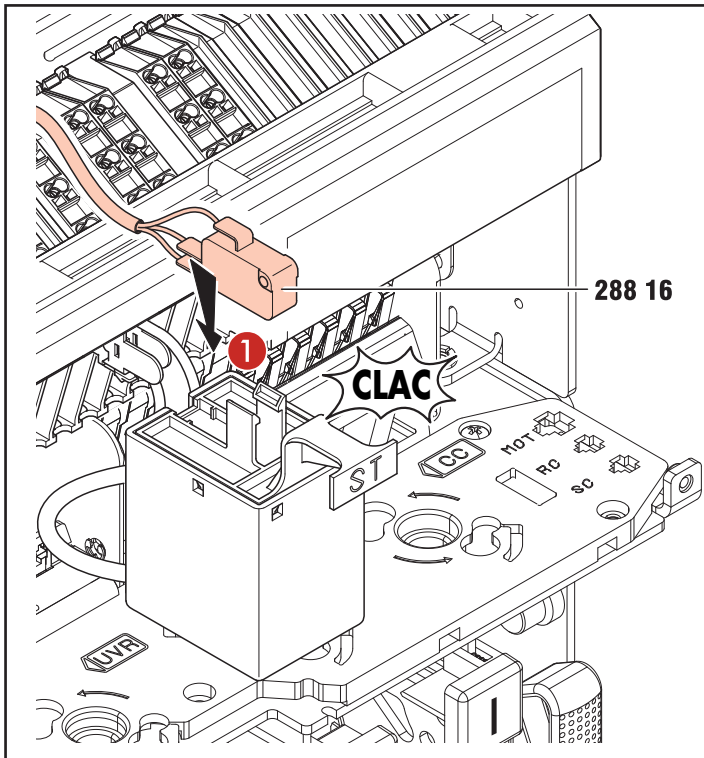


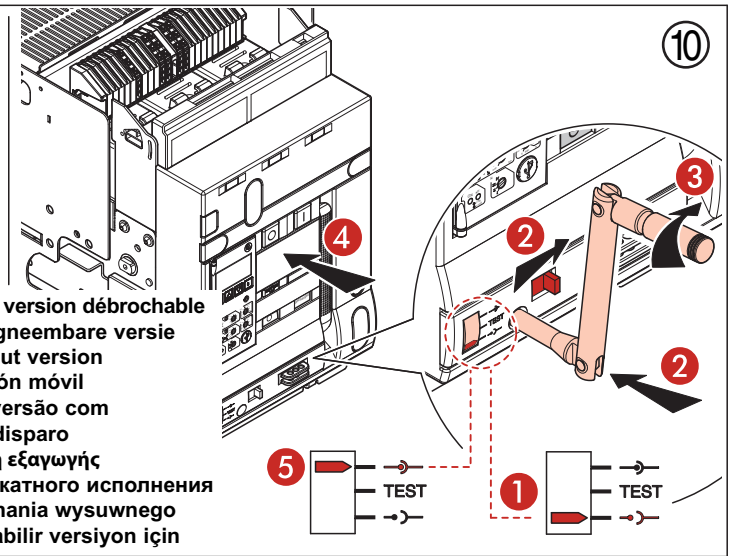
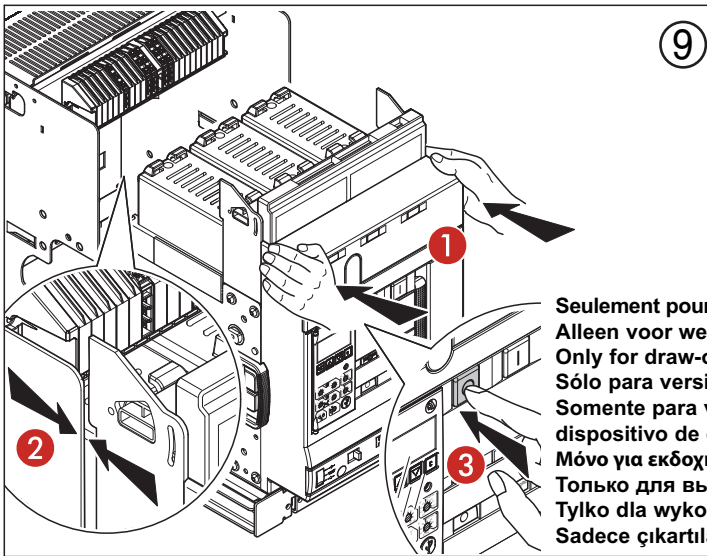
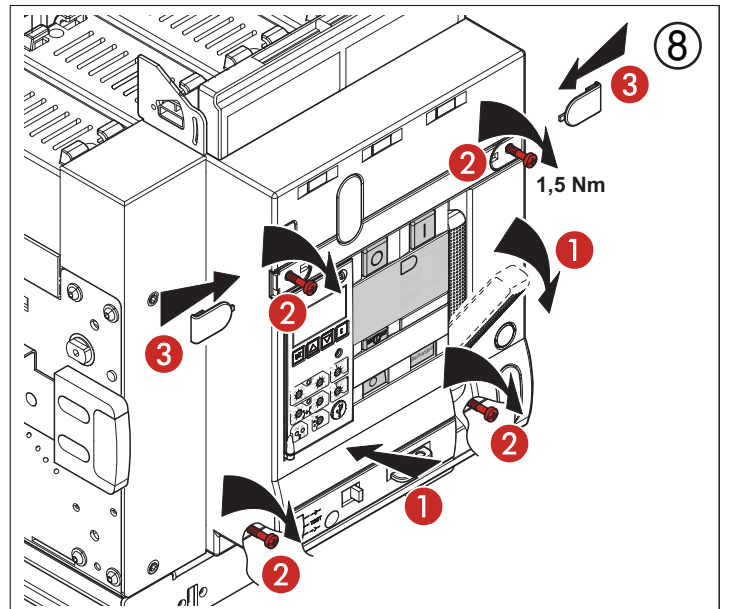
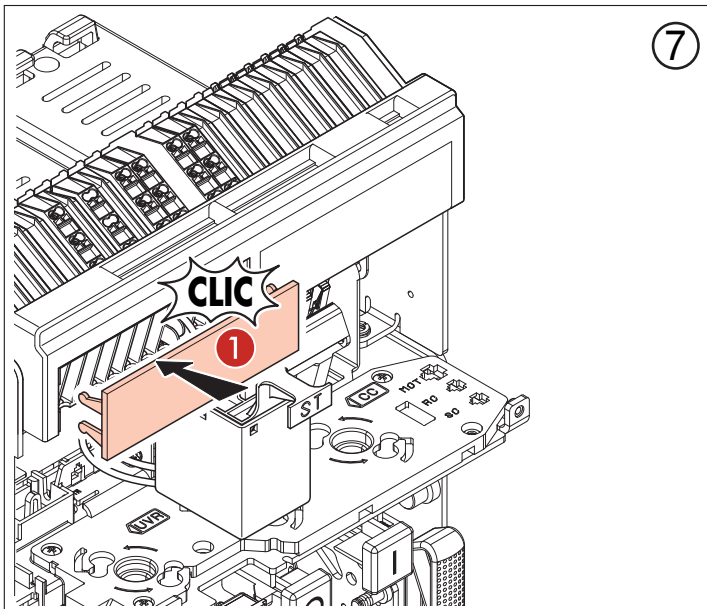
UVR	ST	CC
D1 -	C1 -	C3 -
D2	C2	C4
2° ST		1° ST

Si nécessaire  
Indien nodig  
If necessary

Si es necesario  
Se for necessário  
Αν χρειάζεται

При необходимости  
Jeśli wymagane  
Gerekmesi halinde





Seulement pour version débrochable  
 Alleen voor wegneembare versie  
 Only for draw-out version  
 Sólo para versión móvil  
 Somente para versão com dispositivo de disparo  
 Μόνο για εκδοχή εξαγωγής  
 Только для выкатного исполнения  
 Tylko dla wykonania wysuwnego  
 Sadece çıkartılabilir versiyon için

- ST =
- Déclencheur à émission de tension
  - Ontgrendelinrichting met loskomen van stroom
  - Shunt trip
  - Disparo por bobina en derivación
  - Dispositivo de disparo
  - Άνοιγμα διακλάδωσης
  - Независимый расцепитель напряжения
  - Wyzwalacz napięciowy (wzrostowy)
  - Şönt attırma cihazı

- CC =
- Bobine de fermeture
  - Spoel van sluiting
  - Closing coil
  - Bobina de cierre
  - Bobina de fechamento
  - Πηνίο κλεισίματος
  - Включающая катушка
  - Cewka zamykania
  - Карма bobini

- UVR =
- Déclencheur à minimum de tension
  - Ontgrendelinrichting van minimum spanning
  - Undervoltage release
  - Bobina de disparo a mínimo de tensión
  - Desengate com tensão mínima
  - Διάταξη απεμπλοκής υπότασης
  - Минимальный расцепитель напряжения
  - Wyzwalacz podnapięciowy
  - Düşük gerilim bobini

- ⚠
- Pour retarder le déclencheur à minimum de tension prendre la référence 288 62 ou 288 63, selon la tension (110V ou 230V)
  - Om de onderspannings beveiliging te vertragen, voeg dan de referentienummers 288 62 of 288 63 toe, afhankelijk van het voltage (110V of 230V)
  - To delay undervoltage release add the references 288 62 or 288 63, according to the voltage (110V or 230V)
  - Para retrasarse una bobina de apertura mínima tensión tomar al referencia 288 62 o 288 63, según al tensión (110V o 230V)
  - Par disparo por mínima tensão retardado, juntar as referências 288 62 ou 288 63 de acordo com a tensão (110 V ou 230V)
  - Для задержки срабатывания минимального расцепителя добавить Кат. № 288 62 или 288 63 в зависимости от напряжения (110В или 230В)
  - Aby wyposazyc wyzwalacz podnapięciowy w modul opóźniający, należy dodac ref. 288 62 lub 288 63, zaleznie od napiecia zaislania (110V lub 230V)
  - Düşük gerilim bobinini gecikmeli hale getirmek için gerilim seviyesine göre (110V veya 230V) 288 62 veya 288 63 referansli ürünü ekleyin