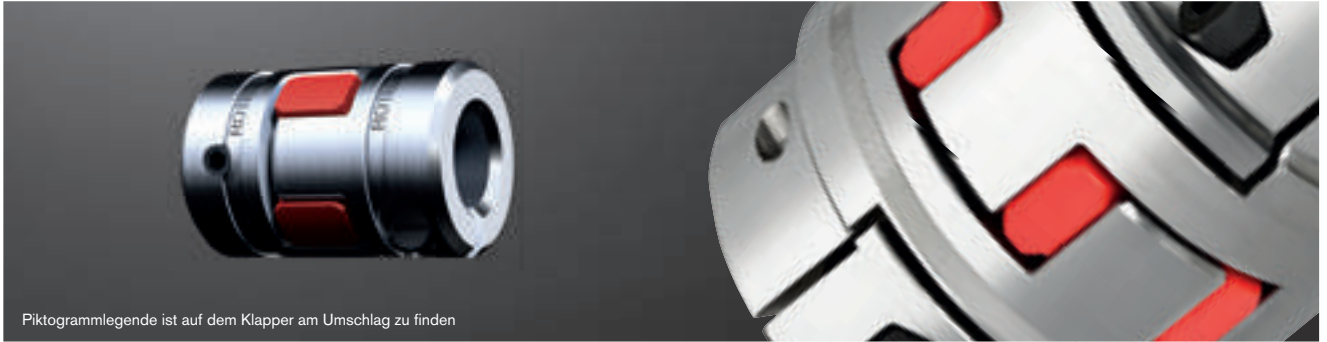
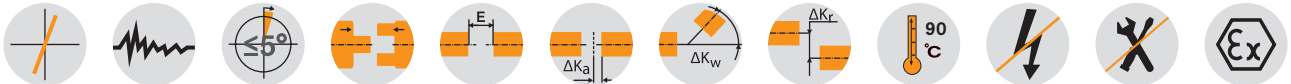


# ROTEX® GS spielfreie Klauenkupplungen

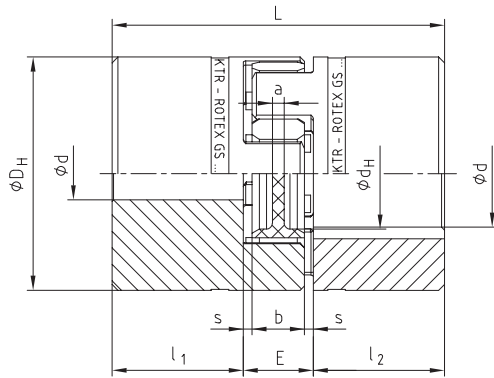
## Standardbauarten



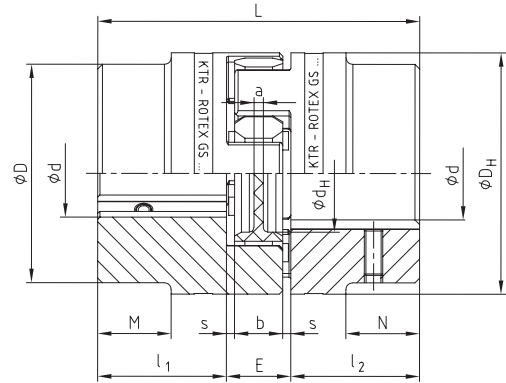
Piktogrammlegende ist auf dem Klapper am Umschlag zu finden



ROTEX® GS 5 - 38

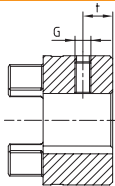


ROTEX® GS 42 - 90



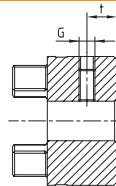
### Nabenausführungen:

Ausf. 1.0



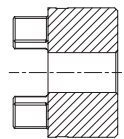
mit Passfedernute  
und Feststellschraube

Ausf. 1.1



ohne Passfedernute mit  
Feststellschraube

Ausf. 1.2



ohne Passfedernute und  
ohne Feststellschraube

ROTEX® GS Standardbauarten Größe 5 bis 38 Nabenwerkstoff Aluminium/Größe 42 bis 90 Nabenwerkstoff Stahl																		
Größe	Zahnkranz Drehmoment $T_{KN}$ [Nm] für 98Sh-A <sup>1)</sup>	Maximale Fertigbohrung $\phi d$ für Nabenausführung			Abmessungen [mm]										Feststellschraube DIN EN ISO 4029 Nabenausf. 1.0/1.1			
		1.0	1.1	1.2	D	D <sub>H</sub>	d <sub>H</sub>	L	l <sub>1</sub> :l <sub>2</sub>	M:N	E	b	s	a	G	t	T <sub>A</sub>	
5	0,9	-	6	5	-	10	-	15	5	-	5	4	0,5	4,0	M2	2,5	0,35	
7	2,0	7	7	7	-	14	-	22	7	-	8	6	1,0	6,0	M3	3,5	0,6	
9	5,0	10	11	11	-	20	7,2	30	10	-	10	8	1,0	1,5	M4	5,0	1,5	
12	9,0	12	12	12	-	25	8,5	34	11	-	12	10	1,0	3,5	M4	5,0	1,5	
14	12,5	16	16	16	-	30	10,5	35	11	-	13	10	1,5	2,0	M4	5,0	1,5	
19	21	24	-	-	-	40	18	66	25	-	16	12	2,0	3,0	M5	10	2,0	
24	60	28	-	-	-	55	27	78	30	-	18	14	2,0	3,0	M5	10	2,0	
28	160	38	-	-	-	65	30	90	35	-	20	15	2,5	4,0	M8	15	10	
38	325	45	-	-	-	80	38	114	45	-	24	18	3,0	4,0	M8	15	10	
42	450	55	-	-	-	85	95	126	50	28	26	20	3,0	4,0	M8	20	10	
48	525	62	-	-	-	95	105	140	56	32	28	21	3,5	4,0	M8	20	10	
55	685	74	-	-	-	110	120	160	65	37	30	22	4,0	4,5	M10	20	17	
65	940	80	-	-	-	115	135	185	75	47	35	26	4,5	4,5	M10	20	17	
75	1920	95	-	-	-	135	160	210	85	53	40	30	5,0	5,0	M10	25	17	
90	3600	110	-	-	-	160	200	245	100	62	45	34	5,5	6,5	M12	30	40	

<sup>1)</sup> Weitere Zahnkränze/Auslegungen Seite 18 ff.

Bestell- beispiel:	ROTEX® GS 24	98 Sh-A-GS	d20	2.5 - Ø 24		1.0 - Ø 20	
	Kupplungsgröße	Zahnkranzhärte	Optional Bohrung im ZK	Naben- ausführung	Fertigbohrung	Naben- ausführung	Fertigbohrung