

Regolatori idraulici di velocità – Serie 35 e Serie 40

Hydraulic speed regulators – 35 and 40 series



DESCRIZIONE

Costruzione a tiranti con serbatoio di compensazione in linea o in parallelo.

Il regolatore di velocità è un circuito idraulico chiuso, privo di una propria sorgente di potenza. Consiste praticamente di un cilindro riempito di olio, uno stelo con relativo pistone, una valvola di regolazione e un serbatoio di compensazione. Quando lo stelo del regolatore viene accoppiato ad un organo esterno in movimento il pistone del regolatore stesso si muove chiudendo la valvola unidirezionale interna quindi forzando l'olio attraverso il tubo di trasferimento verso la valvola di regolazione dove trova una restrizione variabile dall'esterno che ne determina la velocità. Dopo la valvola di regolazione l'olio fluisce nell'altra camera, separata tramite il pistone. Durante il movimento di ritorno la valvola unidirezionale si apre e l'olio fluisce senza ostacoli permettendo un rapido movimento di ritorno. Il serbatoio posto in linea o in parallelo ha la funzione di compensare la fuoriuscita e il livello dello stelo e compensare minimi trafilamenti. L'astina del serbatoio determina il livello d'olio. Su richiesta è possibile corredare questi regolatori di velocità con valvole di controllo: **valvole di accelerazione (SKIP) valvole di arresto (STOP), valvole di accelerazione e di arresto combinate (SKIP+STOP)**. Queste valvole sono normalmente aperte e vengono comandate ad aria. Così modificati i regolatori di velocità possono arrestare e/o accelerare la velocità prestabilita da un volantino regolabile dall'esterno.

APPLICAZIONI

Il regolatore idraulico di velocità viene normalmente accoppiato ad un cilindro pneumatico onde ottenere una velocità costante del movimento.

VELOCITA'

La velocità è regolabile.

Le variazioni della temperatura provocano modifiche di viscosità dell'olio e quindi piccole variazioni di velocità.

CARATTERISTICHE COSTRUTTIVE

- Alesaggio.....Diametro 35-40mm	- Pistone..... Alluminio
- Testate.....Alluminio ossidato nero	- Guarnizioni.....NBR e poliuretano
- Stelo.....Acciaio C45 cromato	- Valvole skip/stop.....Alluminio ossidato nero
- Camicia..... Acciaio trafilato lucido	- Olio.....Idraulico, classe H simbolo ISO HG 46, viscosità 4,5 E. a 40° C
- Tiranti.....Acciaio zincato	

CARATTERISTICHE TECNICHE

-Carico max controllabile	
Serie 35.....Senza valvole 400 Kgf.	-Velocità min e max.....Senza valvole 70 – 10000 mm./min.
Con valvole 300 Kgf. (comprese inerzie di masse in movimento)	Con valvole 0 – 6000 mm./min.
Serie 40.....Senza valvole 600Kgf	-Temperatura di esercizio.....-10°C / +60°C
Con valvole 500 Kgf. (comprese inerzie di masse in movimento)	-Press. azionamento valvole
	Skip/Stop..... 4 – 8 bar



DESCRIPTION

Tie rod construction with in-line or in-parallel compensation tank.

The speed regulator is basically a closed hydraulic circuit without its own power source. It consists of a cylinder filled with oil, a piston rod and piston, a control valve and a compensation tank. When the regulator rod couples with an external moving organ, the piston rod moves to close the one-way valve inside, which forces the oil through the transfer pipe towards the control valve, where it encounters a restriction that can be adjusted externally to determine the speed. The oil flows through the control valve into the other chamber which is separated by the piston. During return movement, the one-way valve opens and the oil flows freely to enable a rapid return movement. The in-line or in-parallel tank compensates the rod movement and minimum blow-by. The dip-stick in the tank can be used to determine the oil level. These speed regulators can be fitted with control valves as follows acceleration valves (SKIP), stop valves (STOP), acceleration + stop valve combinations (SKIP + STOP). These valves are normally opened and controlled by air. Modified in this way, speed regulators can stop and/or accelerate the speed set by an externally adjustable hand-wheel.

APPLICATION

The hydraulic speed regulator is normally coupled with a pneumatic cylinder to get a constant speed.

SPEED

The speed can be regulated

Temperature variations alter the viscosity of the oil hence slightly affect the speed.

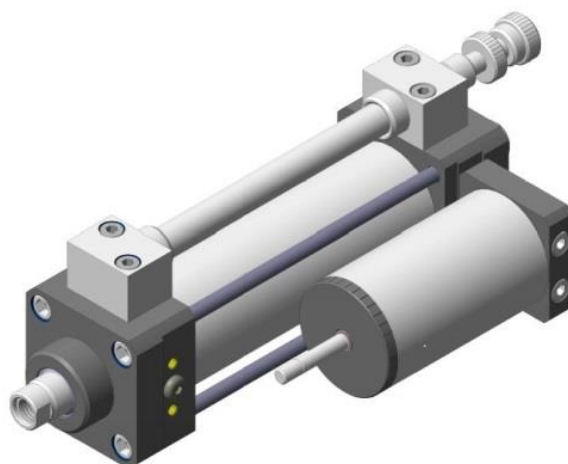
CONSTRUCTIVE CHARACTERISTICS

- Bore	35 mm and 40 mm diameter	- Piston	Aluminium
- Heads	Oxidized aluminium	- Gaskets	NBR and polyurethane
- Piston Rod	C45 chromium plated steel	- Skip/Stop Valves	Black oxidized aluminium
- Chamber	Drowned and polished steel	- Oil	Hydraulic, H class ISO symbol HG 46. 4,5 E. viscosity at 40°C
- Tie rods	Galvanized steel		

TECHNICAL CHARACTERISTICS

- Maximum adjustable force		- Min. and max. speed	without valves: 70 – 10.000 mm./min
Serie 35	without valves: 400 kgf.		with valves: 0 – 6.000 mm./min.
	with valves: 300 kgf. (including any inertia developed by moving masses)		
Serie 40	without valves: 600 kgf.	- Working temperature	- 10°C / +60°C
	with valves: 500 kgf. (including any inertia developed by moving masses)	- Pressure to act	
		Skip – Stop valves	4 - 8 bar

SERIE 40



CHIAVE DI CODIFICA – KEY TO CODES

EXEMPLES DE CODIFICATION – EJEMPLOS DE CODIFICACIÓN

SERIE - SERIES SÉRIE - SERIE	SERBATOIO - TANK RÉSERVOIR - DEPÓSITO	REGOLAZIONE - REGULATION REGULATION - REGULACIÓN	CORSA - STROKE COURSE - CARRERA	TIPO VALVOLA - TYPE VALVE TYPE DE SOUPAPE - TIPO DE VÁLVULA	
40	RL: Serbatoio in linea In line tank Réservoir en ligne Depósito en línea RP: Serbatoio in parallelo In-parallel tank Réservoir en parallèle Depósito en paralelo	E: Spinta (reg. rientro stelo) Thrust (piston rod return regulation) Poussée (régulation entrée de tige) Impulsión (regulación en entrada vástago) U: Trazione (reg. uscita stelo) Traction (piston rod out regulation) Traction (régulation sortie de tige) Tracción (regulación en salida vástago)	050 mm. 100 mm. 150 mm. 200 mm. 250 mm. 300 mm. 350 mm. 400 mm Corse speciali a richiesta Special stroke on demand Course spéciaux sur demand Carrera especial a pedido	NO: Senza valvola - Without valve Aucun Soupape - Sin válvula VA: Valvola SKIP - SKIP valve Soupape SKIP - Válvula de SKIP AS: Valvola SKIP + STOP - SKIP + STOP valve Soupape SKIP + ARRÊT Válvula de SKIP + STOP VS: Valvola STOP - STOP valve - Soupape d'ARRÊT - Válvula de STOP SP: Speciale - Special - Spécial - Especial	*C: Valvola STOP normalmente chiusa STOP valve normally closed Soupape STOP normalement fermée Válvula STOP normalmente cerrada

SERIE - SERIES SÉRIE - SERIE	SERBATOIO - TANK RÉSERVOIR - DEPÓSITO	REGOLAZIONE - REGULATION REGULATION - REGULACIÓN	CORSA - STROKE COURSE - CARRERA	TIPO VALVOLA - TYPE VALVE TYPE DE SOUPAPE - TIPO DE VÁLVULA	
40	RP: Serbatoio in parallelo In-parallel tank Réservoir en parallèle Depósito en paralelo	D: Doppia regolazione Dual regulation Double régulation Doble regulación	050 mm. 100 mm. 150 mm. 200 mm. 250 mm. 300 mm. 350 mm. 400 mm Corse speciali a richiesta Special stroke on demand Course spéciaux sur demande Carrera especial a pedido	NO: Senza valvola - Without valve - Aucun Soupape - Sin válvula SS: Stop entrata/uscita - Stop in stroke/out stroke Soupape d'arrêt en entrée/sotie - Válvula de stop SE: Stop solo entrata - Stop in-stroke only Soupape d'arrêt en entrée - Válvula de stop entrata SU: Stop solo uscita - Stop out stroke only Soupape d'arrêt en sortie - Válvula de stop salida AA: Skip entrata/uscita - Skip in-stroke/out stroke Soupape de skip en entrée/sotie - Válvula de skip AE: Skip solo entrata - Skip in-stroke only Soupape de Skip en entrée - Válvula de skip entrata AU: Skip solo uscita - Skip out stroke only Soupape de Skip en sortie - Válvula de skip salida SEAU: Stop entrata/Skip uscita - Stop in-stroke / skip out-stroke Arrêt en entrée/Skip en sotie Válvula de stop entrata/skip salida SUAE: Stop uscita/Skip entrata - Stop out-stroke / skip in-stroke Arrêt en sortie/Skip en entrée Válvula de stop salida/skip entrata ASAS: Skip+Stop entrata/uscita - Skip+Stop in-stroke/out-stroke Skip+ Arrêt entrée/sortie - Válvula Skip+Stop entrata/salida	*C: Valvola STOP normalmente e chiusa STOP valve normally closed Soupape STOP normalement fermée Válvula STOP normalmente cerrada

*A richiesta valvola di STOP normalmente chiusa. Aggiungere lettera "C"
 STOP valve normally closed on demand. Add reference "C"
 Soupape STOP normalement fermée sur demande. Ajouter référence "C"
 Válvula STOP normalmente cerrada a pedido. Agregar la letra "C"

Serie 40 - Serbatoio in linea - Regolazione in uscita stelo

40 serie - In line tank - Piston rod return regulation

Séries 40 - Réservoir en ligne - Régulation sorti de tige

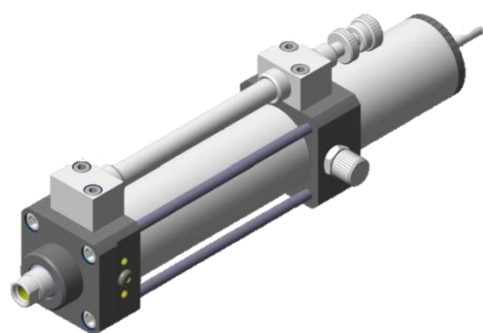
Serie 40 - Depósito en línea - Regulación en salida vástago



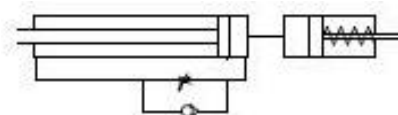
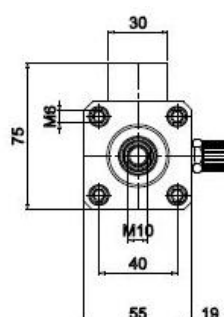
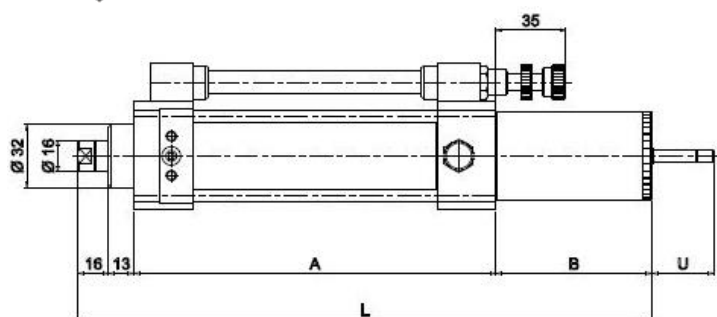
40.RLU ... NO

Senza valvola - Without valve - Aucun Soupape - Sin válvula

DATI TECNICI E DIMENSIONI - SPECIFICATIONS AND DIMENSIONS
 DONNÉES TECHNIQUES ET DIMENSIONS - DATOS TÉCNICO Y TAMAÑOS



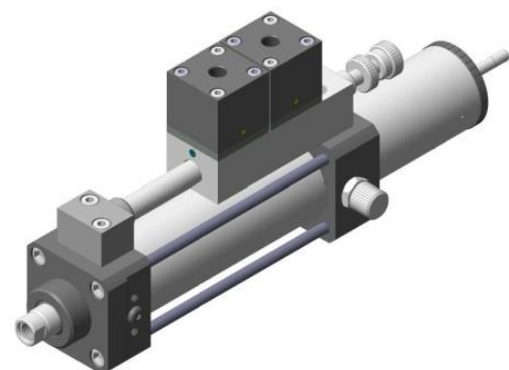
MODELLO - MODEL MODÈLE - MODELO	CORSA - STROKE COURSE - CARRERA	Dimensioni - Dimensions Dimensions - Tamaños			
		A	B	L	U
40.RLU.050.NO	50	136	80	245	32
40.RLU.100.NO	100	186	80	295	32
40.RLU.150.NO	150	236	100	365	47
40.RLU.200.NO	200	286	100	415	47
40.RLU.250.NO	250	336	125	490	67
40.RLU.300.NO	300	386	125	540	67
40.RLU.350.NO	350	436	145	610	86
40.RLU.400.NO	400	486	145	660	86



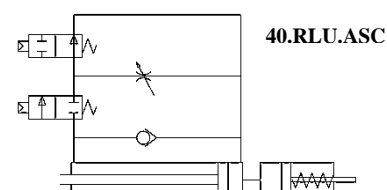
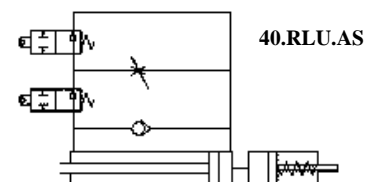
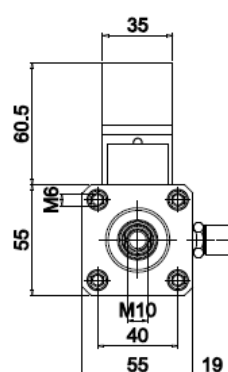
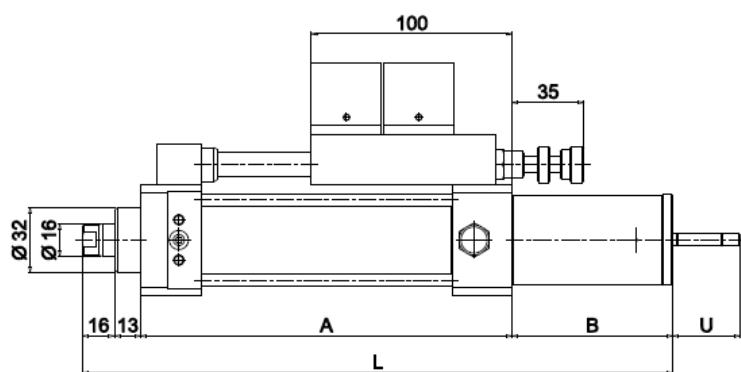
40.RLU ... AS - ASC

Valvola SKIP + STOP - SKIP + STOP valve - Soupape SKIP + ARRET - Válvula de SKIP + STOP

DATI TECNICI E DIMENSIONI - SPECIFICATIONS AND DIMENSIONS
 DONNÉES TECHNIQUES ET DIMENSIONS - DATOS TÉCNICO Y TAMAÑOS



MODELLO - MODEL MODÈLE - MODELO	CORSA - STROKE COURSE - CARRERA	Dimensioni - Dimensions Dimensions - Tamaños			
		A	B	L	U
40.RLU.050.AS	50	136	80	245	32
40.RLU.100.AS	100	186	80	295	32
40.RLU.150.AS	150	236	100	365	47
40.RLU.200.AS	200	286	100	415	47
40.RLU.250.AS	250	336	125	490	67
40.RLU.300.AS	300	386	125	540	67
40.RLU.350.AS	350	436	145	610	86
40.RLU.400.AS	400	486	145	660	86



Serie 40 - Serbatoio in linea - Regolazione in uscita stelo

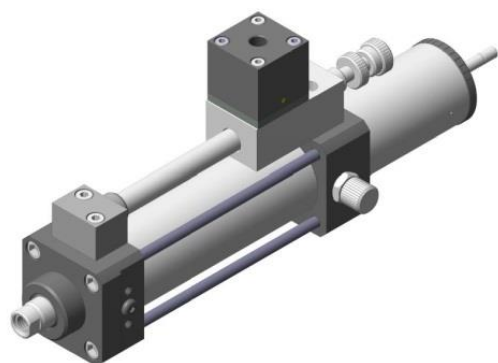
40 serie - In line tank - Piston rod return regulation

Séries 40 - Réservoir en ligne - Régulation sorti de tige

Serie 40 - Depósito en línea - Regulación en salida vástago

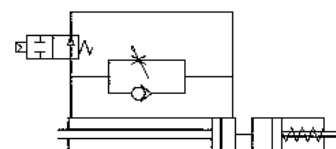
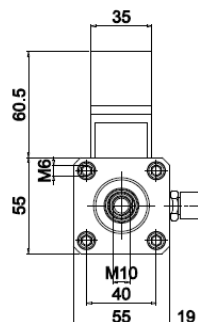
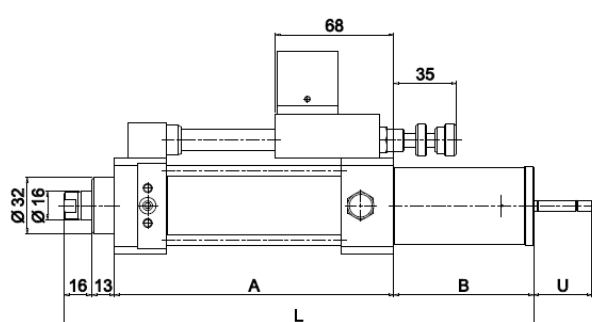


40.RLU ... VA Valvola SKIP - SKIP valve - Soupape SKIP - Válvula de SKIP



DATI TECNICI E DIMENSIONI - SPECIFICATIONS AND DIMENSIONS
DONNÉES TECHNIQUES ET DIMENSIONS - DATOS TÉCNICO Y TAMAÑOS

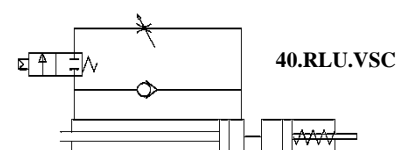
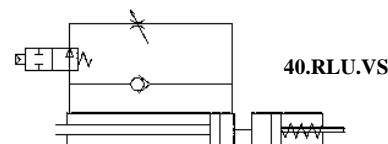
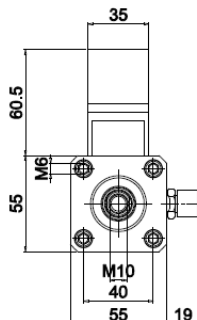
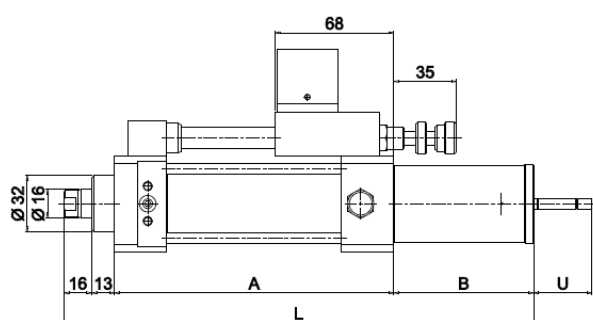
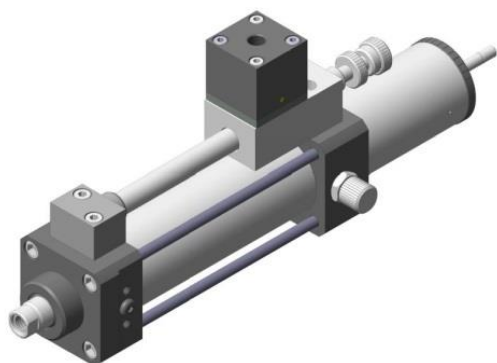
MODELLO - MODEL MODÈLE - MODELO	CORSA - STROKE COURSE - CARRERA	Dimensioni - Dimensions Dimensions - Tamaños			
		A	B	L	U
40.RLU.050.VA	50	136	80	245	32
40.RLU.100.VA	100	186	80	295	32
40.RLU.150.VA	150	236	100	365	47
40.RLU.200.VA	200	286	100	415	47
40.RLU.250.VA	250	336	125	490	67
40.RLU.300.VA	300	386	125	540	67
40.RLU.350.VA	350	436	145	610	86
40.RLU.400.VA	400	486	145	660	86



40.RLU ... VS - VSC Valvola STOP - STOP valve - Soupape d'ARRÊT - Válvula de STOP

DATI TECNICI E DIMENSIONI - SPECIFICATIONS AND DIMENSIONS
DONNÉES TECHNIQUES ET DIMENSIONS - DATOS TÉCNICO Y TAMAÑOS

MODELLO - MODEL MODÈLE - MODELO	CORSA - STROKE COURSE - CARRERA	Dimensioni - Dimensions Dimensions - Tamaños			
		A	B	L	U
40.RLU.050.VS	50	136	80	245	32
40.RLU.100.VS	100	186	80	295	32
40.RLU.150.VS	150	236	100	365	47
40.RLU.200.VS	200	286	100	415	47
40.RLU.250.VS	250	336	125	490	67
40.RLU.300.VS	300	386	125	540	67
40.RLU.350.VS	350	436	145	610	86
40.RLU.400.VS	400	486	145	660	86



Serie 40 - Serbatoio inparallelo - Regolazione in uscita stelo

40 serie - In-parallel tank- Piston rod return regulation

Séries 40 - Réservoir en parallèle - Régulation sorti de tige

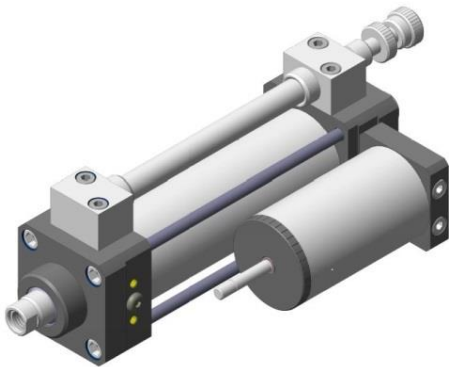
Serie 40 - Depósito en paralelo - Regulación en salida vástago



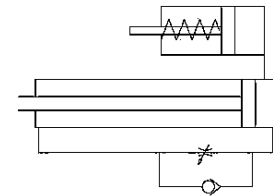
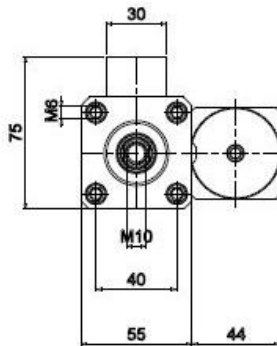
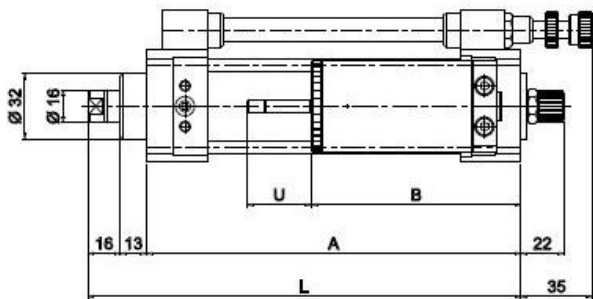
40.RPU ... NO

Senza valvola - Without valve - Aucun Soupape - Sin válvula

DATI TECNICI E DIMENSIONI - SPECIFICATIONS AND DIMENSIONS
DONNÉES TECHNIQUES ET DIMENSIONS - DATOS TÉCNICO Y TAMAÑOS



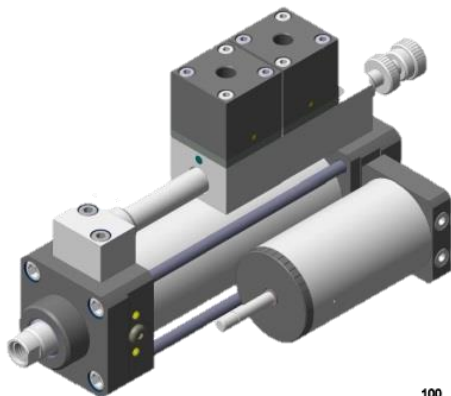
MODELLO - MODEL MODÈLE - MODELO	CORSA - STROKE COURSE - CARRERA	Dimensioni - Dimensions Dimensions - Tamaños			
		A	B	L	U
40.RPU.050.NO	50	136	105	165	32
40.RPU.100.NO	100	186	105	215	32
40.RPU.150.NO	150	236	125	265	47
40.RPU.200.NO	200	286	125	315	47
40.RPU.250.NO	250	336	150	365	67
40.RPU.300.NO	300	386	150	415	67
40.RPU.350.NO	350	436	170	465	86
40.RPU.400.NO	400	486	170	515	86



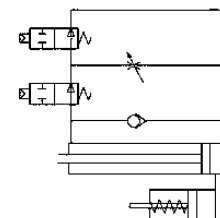
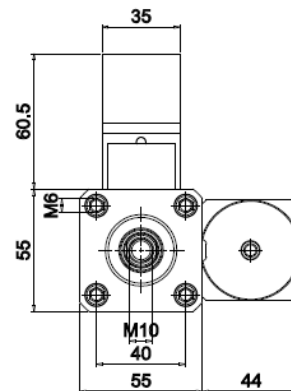
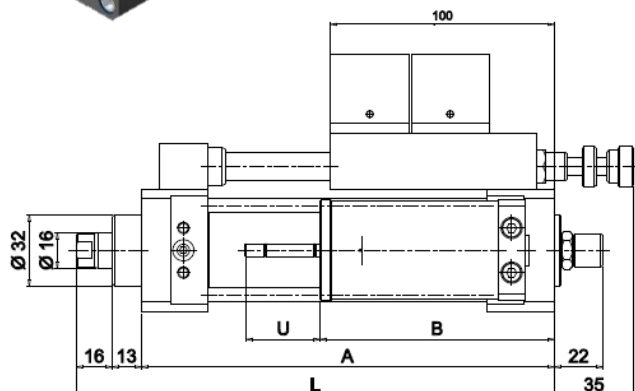
40.RPU ... AS - ASC

Valvola SKIP + STOP - SKIP + STOP valve - Soupape SKIP + ARRET - Válvula de SKIP + STOP

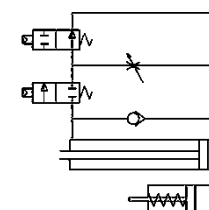
DATI TECNICI E DIMENSIONI - SPECIFICATIONS AND DIMENSIONS
DONNÉES TECHNIQUES ET DIMENSIONS - DATOS TÉCNICO Y TAMAÑOS



MODELLO - MODEL MODÈLE - MODELO	CORSA - STROKE COURSE - CARRERA	Dimensioni - Dimensions Dimensions - Tamaños			
		A	B	L	U
40.RPU.050.AS	50	136	105	165	32
40.RPU.100.AS	100	186	105	215	32
40.RPU.150.AS	150	236	125	265	47
40.RPU.200.AS	200	286	125	315	47
40.RPU.250.AS	250	336	150	365	67
40.RPU.300.AS	300	386	150	415	67
40.RPU.350.AS	350	436	170	465	86
40.RPU.400.AS	400	486	170	515	86



40.RPU.AS



40.RPU.ASC

Serie 40 - Serbatoio inparallelo - Regolazione in uscita stelo

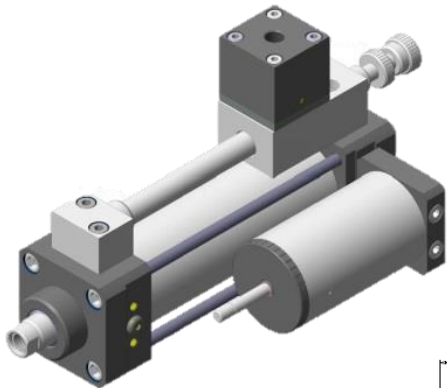
40 serie - In-parallel tank- Piston rod return regulation

Séries 40 - Réservoir en parallèle - Régulation sorti de tige

Serie 40 - Depósito en paralelo - Regulación en salida vástago

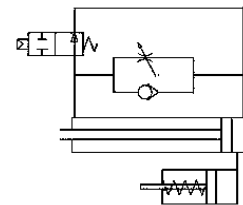
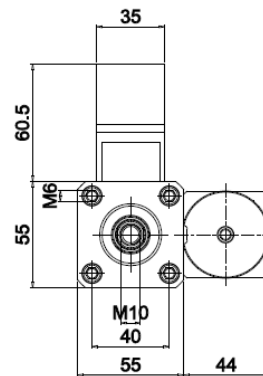
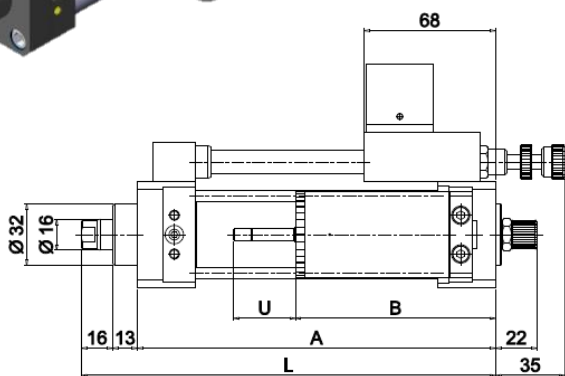


40.RPU ... VA Valvola SKIP - SKIP valve - Soupape SKIP - Válvula de SKIP

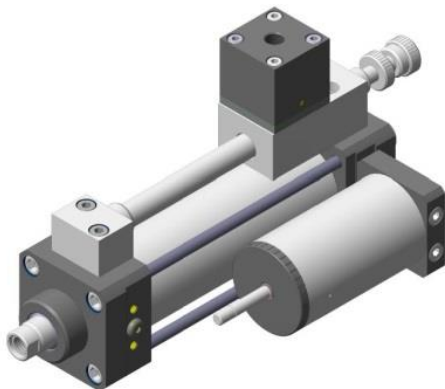


DATI TECNICI E DIMENSIONI - SPECIFICATIONS AND DIMENSIONS
DONNÉES TECHNIQUES ET DIMENSIONS - DATOS TÉCNICO Y TAMAÑOS

MODELLO - MODEL MODÈLE - MODELO	CORSA - STROKE COURSE - CARRERA	Dimensioni - Dimensions Dimensions - Tamaños			
		A	B	L	U
40.RPU.050.VA	50	136	105	165	32
40.RPU.100.VA	100	186	105	215	32
40.RPU.150.VA	150	236	125	265	47
40.RPU.200.VA	200	286	125	315	47
40.RPU.250.VA	250	336	150	365	67
40.RPU.300.VA	300	386	150	415	67
40.RPU.350.VA	350	436	170	465	86
40.RPU.400.VA	400	486	170	515	86

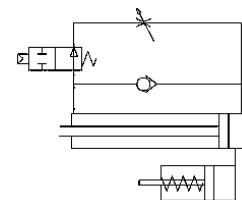
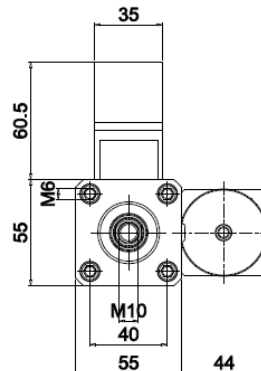
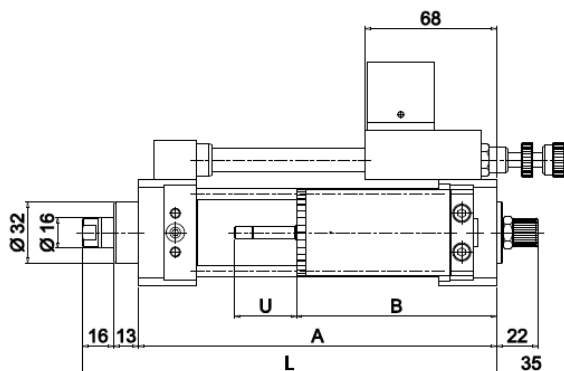


40.RPU ... VS - VSC Valvola STOP - STOP valve - Soupape d'ARRÊT - Válvula de STOP

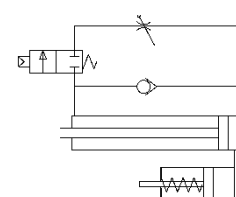


DATI TECNICI E DIMENSIONI - SPECIFICATIONS AND DIMENSIONS
DONNÉES TECHNIQUES ET DIMENSIONS - DATOS TÉCNICO Y TAMAÑOS

MODELLO - MODEL MODÈLE - MODELO	CORSA - STROKE COURSE - CARRERA	Dimensioni - Dimensions Dimensions - Tamaños			
		A	B	L	U
40.RPU.050.VS	50	136	105	165	32
40.RPU.100.VS	100	186	105	215	32
40.RPU.150.VS	150	236	125	265	47
40.RPU.200.VS	200	286	125	315	47
40.RPU.250.VS	250	336	150	365	67
40.RPU.300.VS	300	386	150	415	67
40.RPU.350.VS	350	436	170	465	86
40.RPU.400.VS	400	486	170	515	86



40.RPU.VS



40.RPU.VSC

Serie 40 - Serbatoio in parallelo - Regolazione in entrata stelo

40 serie - In-parallel tank- Piston rod return regulation

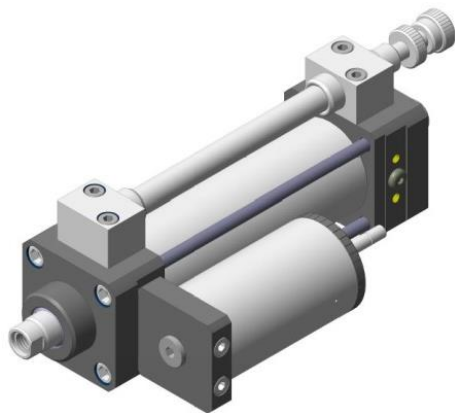
Séries 40 - Réservoir en parallèle - Régulation entrée de tige

Serie 40 - Depósito en paralelo - Regulación en entrada vástago



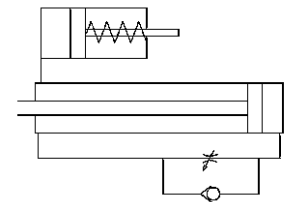
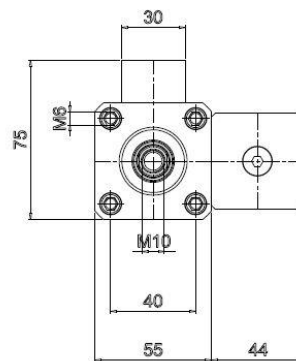
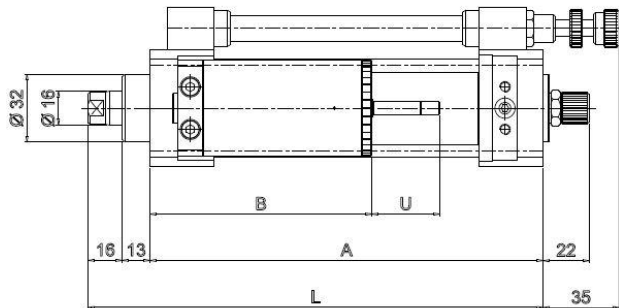
40.RPE ... NO

Senza valvola - Without valve - Aucun Soupape - Sin válvula



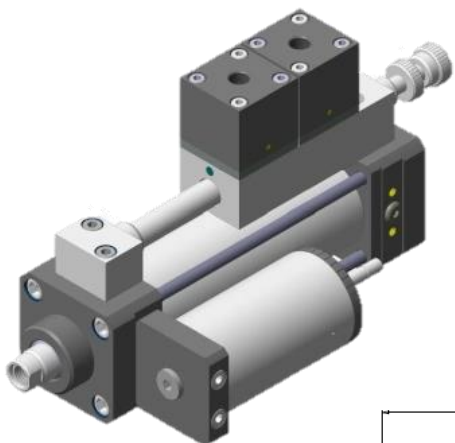
DATI TECNICI E DIMENSIONI - SPECIFICATIONS AND DIMENSIONS
DONNÉES TECHNIQUES ET DIMENSIONS - DATOS TÉCNICO Y TAMAÑOS

MODELLO - MODEL MODÈLE - MODELO	CORSA - STROKE COURSE - CARRERA	Dimensioni - Dimensions Dimensions - Tamaños			
		A	B	L	U
40.RPE.050.NO	50	136	105	165	32
40.RPE.100.NO	100	186	105	215	32
40.RPE.150.NO	150	236	125	265	47
40.RPE.200.NO	200	286	125	315	47
40.RPE.250.NO	250	336	150	365	67
40.RPE.300.NO	300	386	150	415	67
40.RPE.350.NO	350	436	170	465	86
40.RPE.400.NO	400	486	170	515	86



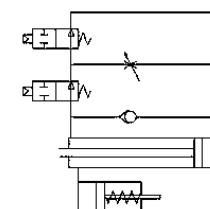
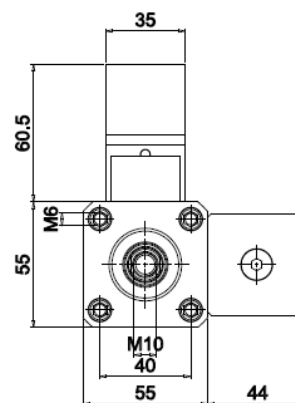
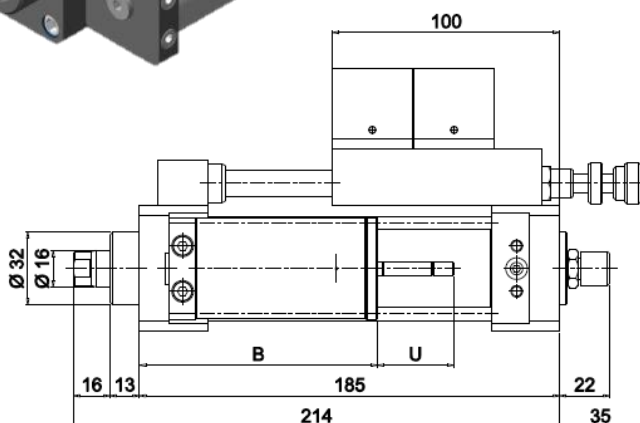
40.RPE ... AS - ASC

Valvola SKIP + STOP - SKIP + STOP valve - Soupape SKIP + ARRET - Válvula de SKIP + STOP

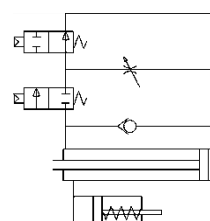


DATI TECNICI E DIMENSIONI - SPECIFICATIONS AND DIMENSIONS
DONNÉES TECHNIQUES ET DIMENSIONS - DATOS TÉCNICO Y TAMAÑOS

MODELLO - MODEL MODÈLE - MODELO	CORSA - STROKE COURSE - CARRERA	Dimensioni - Dimensions Dimensions - Tamaños			
		A	B	L	U
40.RPE.050.AS	50	136	105	165	32
40.RPE.100.AS	100	186	105	215	32
40.RPE.150.AS	150	236	125	265	47
40.RPE.200.AS	200	286	125	315	47
40.RPE.250.AS	250	336	150	365	67
40.RPE.300.AS	300	386	150	415	67
40.RPE.350.AS	350	436	170	465	86
40.RPE.400.AS	400	486	170	515	86



40.RPE.AS



40.RPE.ASC

Serie 40 - Serbatoio in parallelo - Regolazione in entrata stelo

40 serie - In-parallel tank- Piston rod return regulation

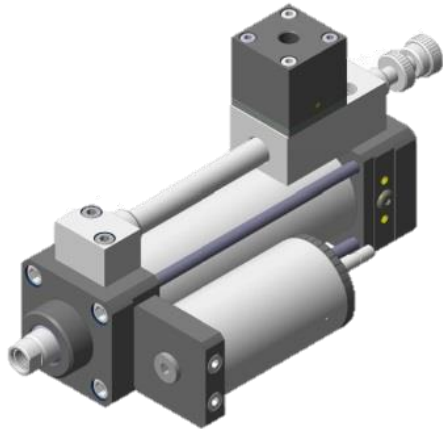
Séries 40 - Réservoir en parallèle - Régulation entrée de tige

Serie 40 - Depósito en paralelo - Regulación en entrada vástago



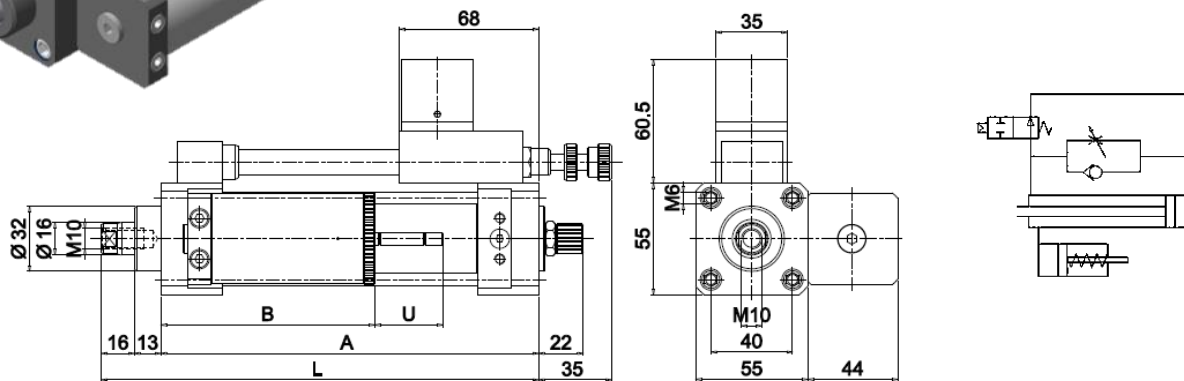
40.RPE ... VA

Valvola SKIP - SKIP valve - Soupape SKIP - Válvula de SKIP



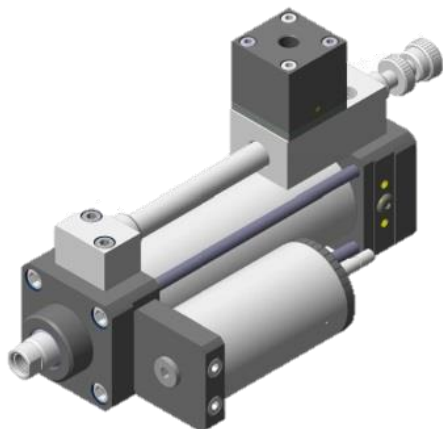
DATI TECNICI E DIMENSIONI - SPECIFICATIONS AND DIMENSIONS
DONNÉES TECHNIQUES ET DIMENSIONS - DATOS TÉCNICO Y TAMAÑOS

MODELLO - MODEL MODÈLE - MODELO	CORSA - STROKE COURSE - CARRERA	Dimensioni - Dimensions Dimensions - Tamaños			
		A	B	L	U
40.RPE.050.VA	50	136	105	165	32
40.RPE.100.VA	100	186	105	215	32
40.RPE.150.VA	150	236	125	265	47
40.RPE.200.VA	200	286	125	315	47
40.RPE.250.VA	250	336	150	365	67
40.RPE.300.VA	300	386	150	415	67
40.RPE.350.VA	350	436	170	465	86
40.RPE.400.VA	400	486	170	515	86



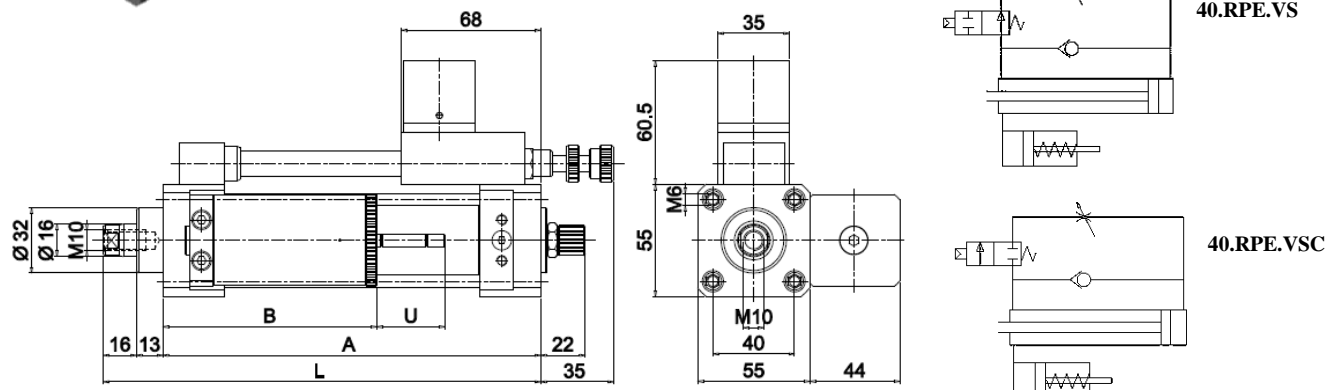
40.RPE ... VS - VSC

Valvola STOP - STOP valve - Soupape d'ARRÊT - Válvula de STOP



DATI TECNICI E DIMENSIONI - SPECIFICATIONS AND DIMENSIONS
DONNÉES TECHNIQUES ET DIMENSIONS - DATOS TÉCNICO Y TAMAÑOS

MODELLO - MODEL MODÈLE - MODELO	CORSA - STROKE COURSE - CARRERA	Dimensioni - Dimensions Dimensions - Tamaños			
		A	B	L	U
40.RPE.050.VS	50	136	105	165	32
40.RPE.100.VS	100	186	105	215	32
40.RPE.150.VS	150	236	125	265	47
40.RPE.200.VS	200	286	125	315	47
40.RPE.250.VS	250	336	150	365	67
40.RPE.300.VS	300	386	150	415	67
40.RPE.350.VS	350	436	170	465	86
40.RPE.400.VS	400	486	170	515	86



Serie 40 - Serbatoio in parallelo - Doppia regolazione
 40 serie - In-parallel tank- Dual regulation

Séries 40 - Réservoir en parallèle - Double régulation

Serie 40 - Depósito en paralelo - Doble regulación

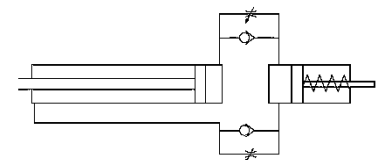
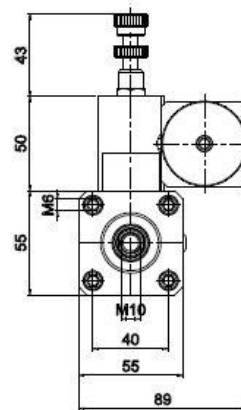
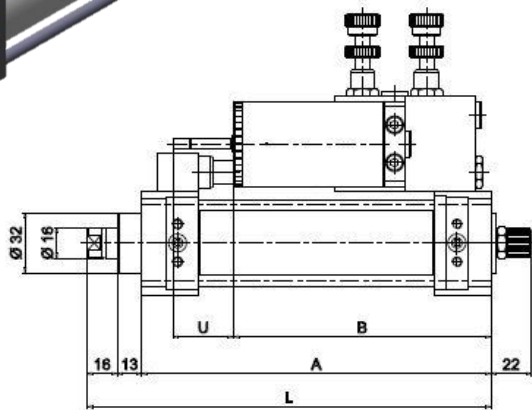
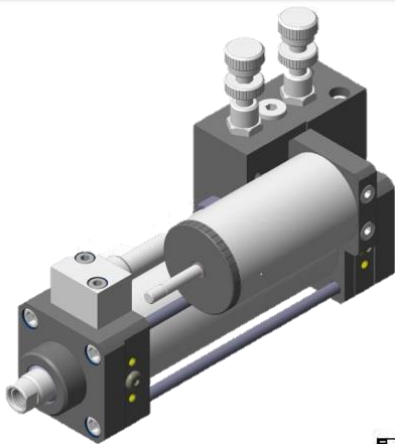


40.RPD ... NO

Senza valvola - Without valve - Aucun Soupape - Sin válvula

DATI TECNICI E DIMENSIONI - SPECIFICATIONS AND DIMENSIONS
 DONNÉES TECHNIQUES ET DIMENSIONS - DATOS TÉCNICO Y TAMAÑOS

MODELLO - MODEL MODÈLE - MODELO	CORSA - STROKE COURSE - CARRERA	Dimensioni - Dimensions Dimensions - Tamaños			
		A	B	L	U
40.RPD.050.NO	50	136	138	165	32
40.RPD.100.NO	100	186	138	215	32
40.RPD.150.NO	150	236	158	265	47
40.RPD.200.NO	200	286	158	315	47
40.RPD.250.NO	250	336	183	365	67
40.RPD.300.NO	300	386	183	415	67
40.RPD.350.NO	350	436	203	465	86
40.RPD.400.NO	400	486	203	515	86

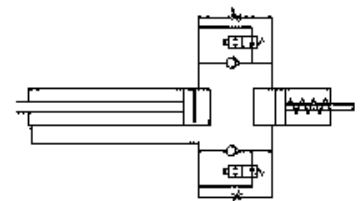
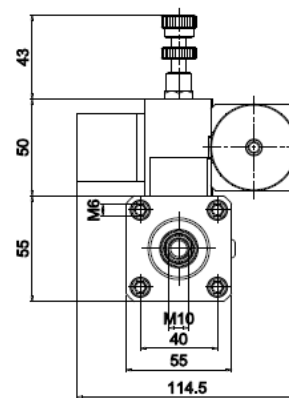
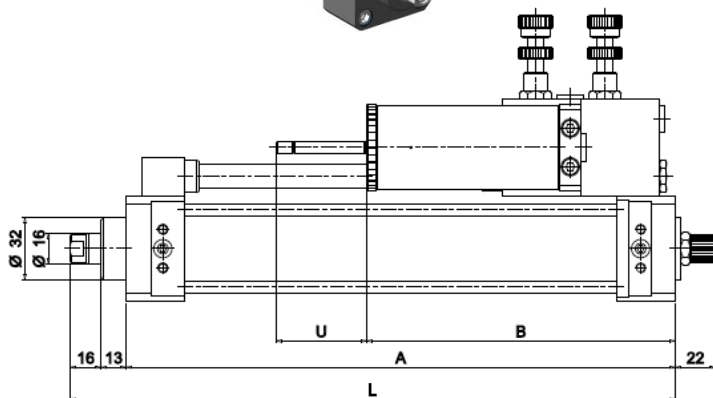
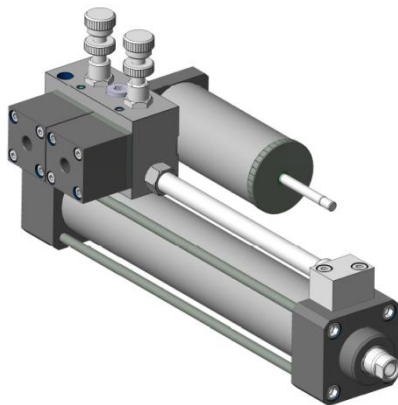


40.RPD ... AA

Skip entrata/uscita - Skip in-stroke/out stroke - Soupape de skip en entrée/sotie - Válvula de skip

DATI TECNICI E DIMENSIONI - SPECIFICATIONS AND DIMENSIONS
 DONNÉES TECHNIQUES ET DIMENSIONS - DATOS TÉCNICO Y TAMAÑOS

MODELLO - MODEL MODÈLE - MODELO	CORSA - STROKE COURSE - CARRERA	Dimensioni - Dimensions Dimensions - Tamaños			
		A	B	L	U
40.RPD.050.AA	50	136	138	165	32
40.RPD.100.AA	100	186	138	215	32
40.RPD.150.AA	150	236	158	265	47
40.RPD.200.AA	200	286	158	315	47
40.RPD.250.AA	250	336	183	365	67
40.RPD.300.AA	300	386	183	415	67
40.RPD.350.AA	350	436	203	465	86
40.RPD.400.AA	400	486	203	515	86



Serie 40 - Serbatoio in parallelo - Doppia regolazione
 40 serie - In-parallel tank- Dual regulation

Séries 40 - Réservoir en parallèle - Double régulation

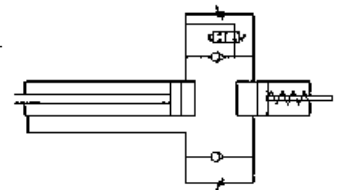
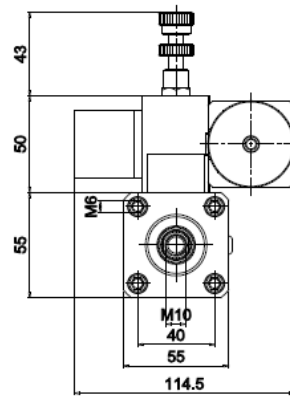
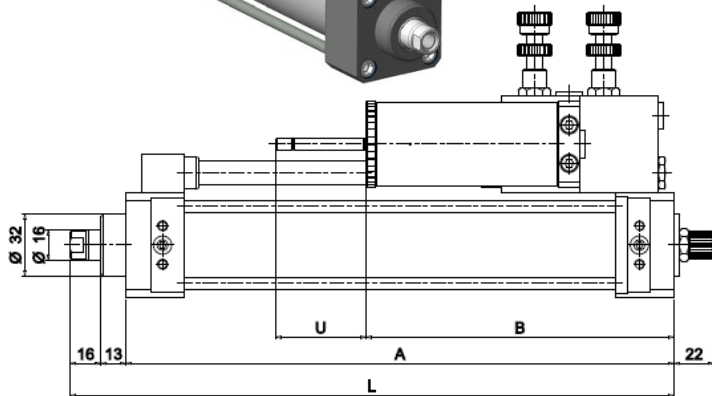
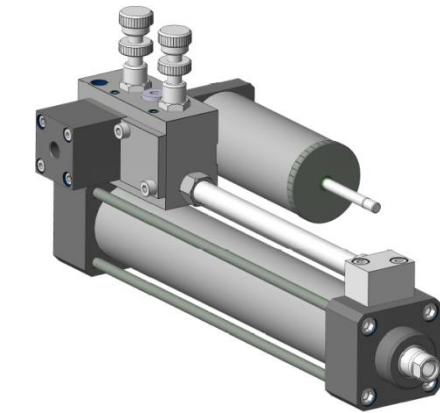
Serie 40 - Depósito en paralelo - Doble regulación



40.RPD ... AE Skip solo entrata - Skip in-stroke only

DATI TECNICI E DIMENSIONI - SPECIFICATIONS AND DIMENSIONS
 DONNÉES TECHNIQUES ET DIMENSIONS - DATOS TÉCNICO Y TAMAÑOS

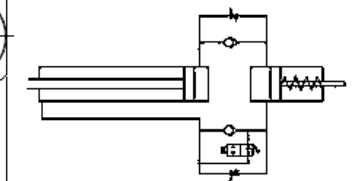
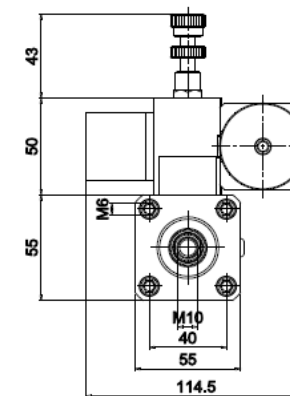
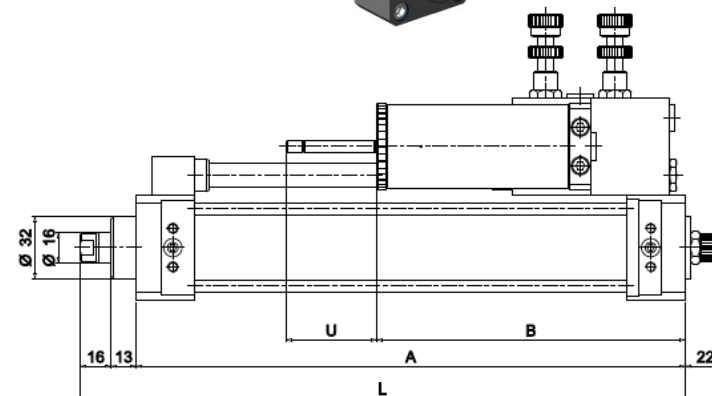
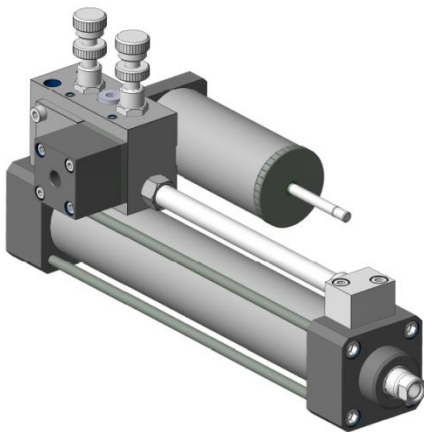
MODELLO - MODEL MODÈLE - MODELO	CORSA - STROKE COURSE - CARRERA	Dimensioni - Dimensions Dimensions - Tamaños			
		A	B	L	U
40.RPD.050.AE	50	136	138	165	32
40.RPD.100.AE	100	186	138	215	
40.RPD.150.AE	150	236	158	265	47
40.RPD.200.AE	200	286		315	
40.RPD.250.AE	250	336	183	365	67
40.RPD.300.AE	300	386		415	
40.RPD.350.AE	350	436	203	465	86
40.RPD.400.AE	400	486		515	



40.RPD ... AU Skip solo uscita - Skip out stroke only - Soupape de Skip en sortie - Válvula de skip salida

DATI TECNICI E DIMENSIONI - SPECIFICATIONS AND DIMENSIONS
 DONNÉES TECHNIQUES ET DIMENSIONS - DATOS TÉCNICO Y TAMAÑOS

MODELLO - MODEL MODÈLE - MODELO	CORSA - STROKE COURSE - CARRERA	Dimensioni - Dimensions Dimensions - Tamaños			
		A	B	L	U
40.RPD.050.AU	50	136	138	165	32
40.RPD.100.AU	100	186	138	215	
40.RPD.150.AU	150	236	158	265	47
40.RPD.200.AU	200	286		315	
40.RPD.250.AU	250	336	183	365	67
40.RPD.300.AU	300	386		415	
40.RPD.350.AU	350	436	203	465	86
40.RPD.400.AU	400	486		515	



Serie 40 - Serbatoio in parallelo - Doppia regolazione
 40 serie - In-parallel tank- Dual regulation

Séries 40 - Réservoir en parallèle - Double régulation

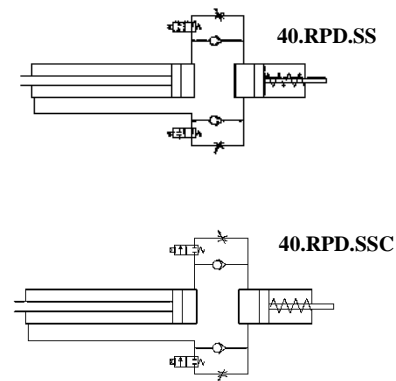
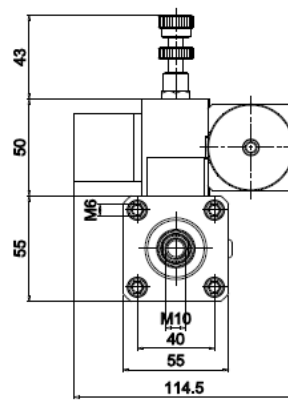
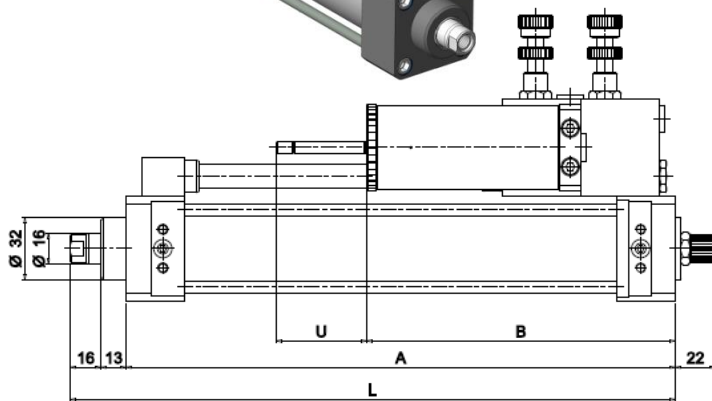
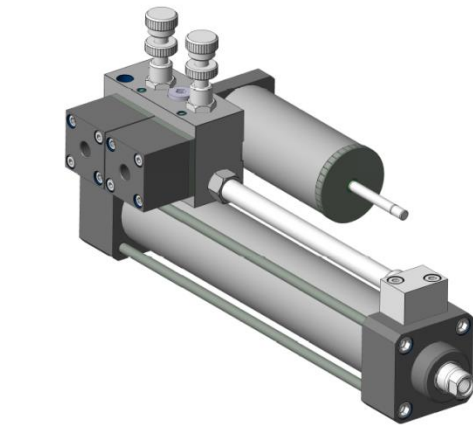
Serie 40 - Depósito en paralelo - Doble regulación



40.RPD ... SS - SSC Stop entrata/uscita - Stop in stroke/out stroke - Soupape d'arrêt en entrée/sotie - Válvula de stop

DATI TECNICI E DIMENSIONI - SPECIFICATIONS AND DIMENSIONS
 DONNÉES TECHNIQUES ET DIMENSIONS - DATOS TÉCNICO Y TAMAÑOS

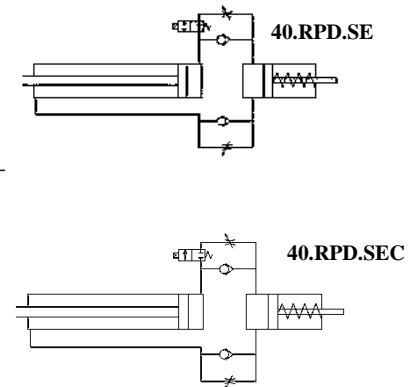
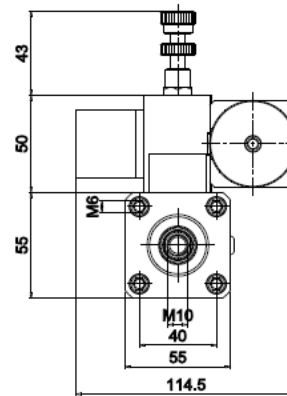
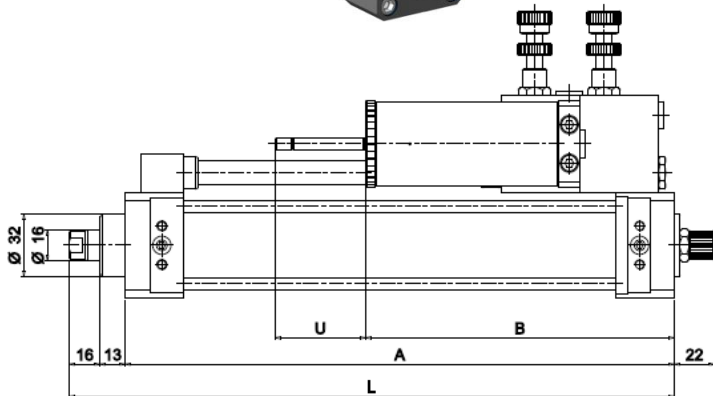
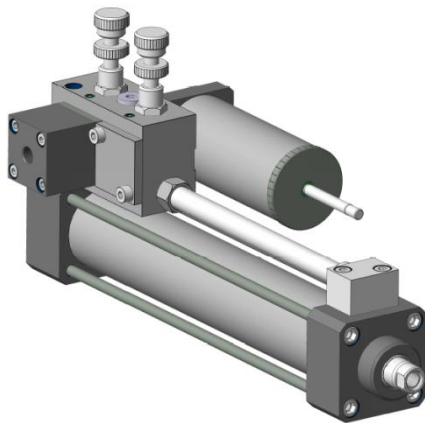
MODELLO - MODEL MODÈLE - MODELO	CORSA - STROKE COURSE - CARRERA	Dimensioni - Dimensions Dimensions - Tamaños			
		A	B	L	U
40.RPD.050.SS	50	136	138	165	32
40.RPD.100.SS	100	186	138	215	32
40.RPD.150.SS	150	236	158	265	47
40.RPD.200.SS	200	286	158	315	47
40.RPD.250.SS	250	336	183	365	67
40.RPD.300.SS	300	386	183	415	67
40.RPD.350.SS	350	436	203	465	86
40.RPD.400.SS	400	486	203	515	86



40.RPD ... SE - SEC Stop solo entrata - Stop in-stroke only - Soupape d'arrêt en entrée - Válvula de stop entrada

DATI TECNICI E DIMENSIONI - SPECIFICATIONS AND DIMENSIONS
 DONNÉES TECHNIQUES ET DIMENSIONS - DATOS TÉCNICO Y TAMAÑOS

MODELLO - MODEL MODÈLE - MODELO	CORSA - STROKE COURSE - CARRERA	Dimensioni - Dimensions Dimensions - Tamaños			
		A	B	L	U
40.RPD.050.SE	50	136	138	165	32
40.RPD.100.SE	100	186	138	215	32
40.RPD.150.SE	150	236	158	265	47
40.RPD.200.SE	200	286	158	315	47
40.RPD.250.SE	250	336	183	365	67
40.RPD.300.SE	300	386	183	415	67
40.RPD.350.SE	350	436	203	465	86
40.RPD.400.SE	400	486	203	515	86



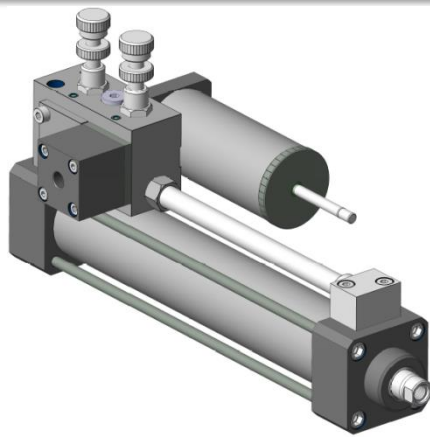
Serie 40 - Serbatoio in parallelo - Doppia regolazione
 40 serie - In-parallel tank- Dual regulation

Séries 40 - Réservoir en parallèle - Double régulation

Serie 40 - Depósito en paralelo - Doble regulación

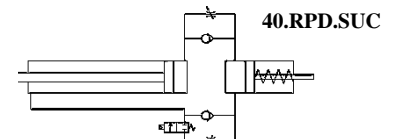
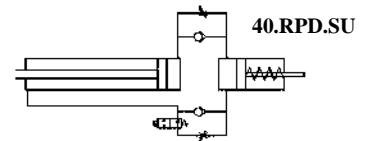
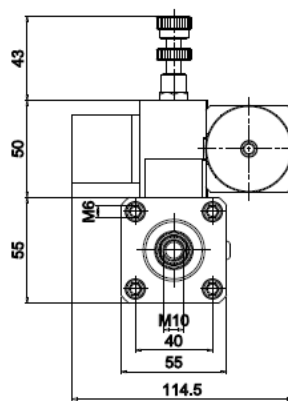
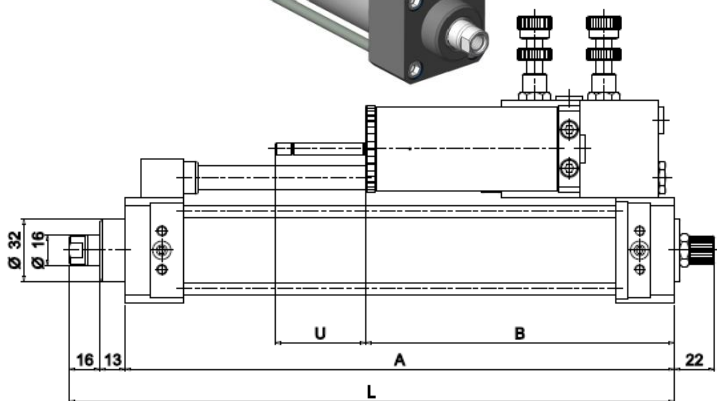


40.RPD ... SU - SUC Stop solo uscita – Stop out stroke only - Soupape d'arrêt en sortie - Válvula de stop salida



DATI TECNICI E DIMENSIONI – SPECIFICATIONS AND DIMENSIONS
 DONNÉES TECHNIQUES ET DIMENSIONS – DATOS TÉCNICO Y TAMAÑOS

MODELLO - MODEL MODÈLE - MODELO	CORSA - STROKE COURSE - CARRERA	Dimensioni – Dimensions Dimensions - Tamaños			
		A	B	L	U
40.RPD.050.SU	50	136		165	
40.RPD.100.SU	100	186	138	215	32
40.RPD.150.SU	150	236		265	
40.RPD.200.SU	200	286	158	315	47
40.RPD.250.SU	250	336		365	
40.RPD.300.SU	300	386	183	415	67
40.RPD.350.SU	350	436		465	
40.RPD.400.SU	400	486	203	515	86

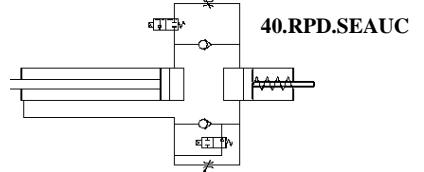
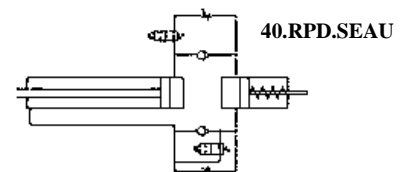
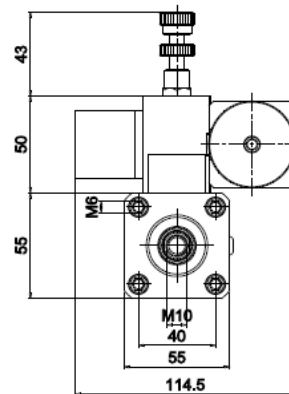
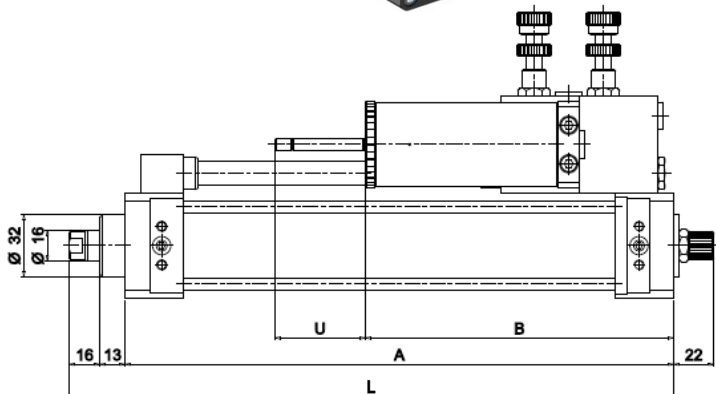
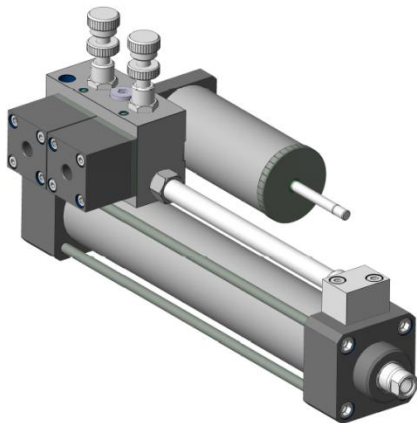


40.RPD ... SEAU - SEauc

Stop entrata/Skip uscita – Stop in-stroke / skip out-stroke -
 Arrêt en entrée/Skip en sortie - Válvula de stop entrada/skip salida

DATI TECNICI E DIMENSIONI – SPECIFICATIONS AND DIMENSIONS
 DONNÉES TECHNIQUES ET DIMENSIONS – DATOS TÉCNICO Y TAMAÑOS

MODELLO - MODEL MODÈLE - MODELO	CORSA - STROKE COURSE - CARRERA	Dimensioni – Dimensions Dimensions - Tamaños			
		A	B	L	U
40.RPD.050.SEAU	50	136		165	
40.RPD.100.SEAU	100	186	138	215	32
40.RPD.150.SEAU	150	236		265	
40.RPD.200.SEAU	200	286	158	315	47
40.RPD.250.SEAU	250	336		365	
40.RPD.300.SEAU	300	386	183	415	67
40.RPD.350.SEAU	350	436		465	
40.RPD.400.SEAU	400	486	203	515	86



Serie 40 - Serbatoio in parallelo - Doppia regolazione
 40 serie - In-parallel tank- Dual regulation

Séries 40 - Réservoir en parallèle - Double régulation

Serie 40 - Depósito en paralelo - Doble regulación

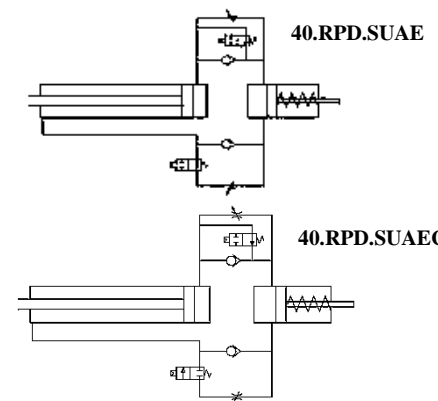
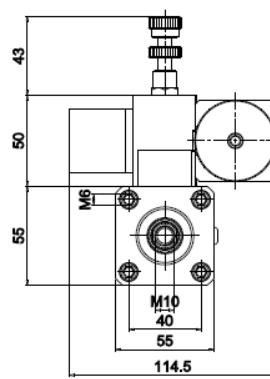
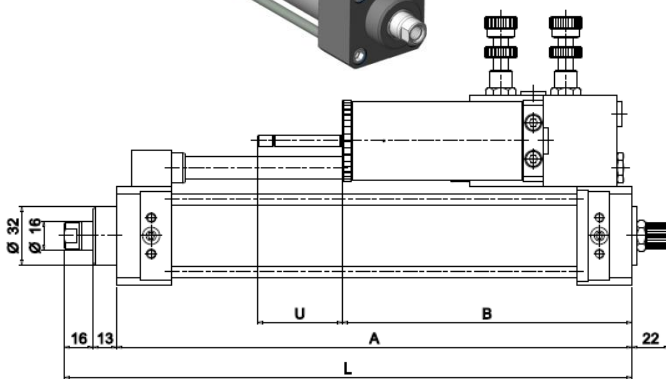
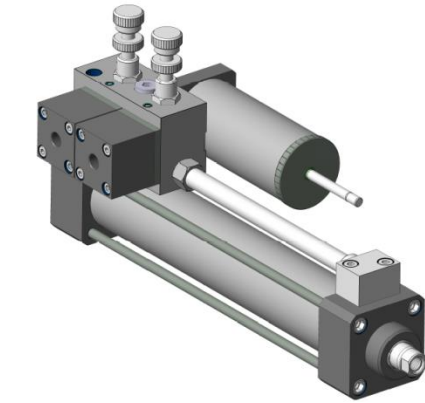


40.RPD ... SVAE - SVAEC

Stop uscita/Skip entrata - Stop out-stroke / skip in-stroke
 Arrêt en sortie/Skip en entrée - Válvula de stop salida/skip entrada

DATI TECNICI E DIMENSIONI - SPECIFICATIONS AND DIMENSIONS
 DONNÉES TECHNIQUES ET DIMENSIONS - DATOS TÉCNICO Y TAMAÑOS

MODELLO - MODEL MODÈLE - MODELO	CORSA - STROKE COURSE - CARRERA	Dimensioni - Dimensions Dimensions - Tamaños			
		A	B	L	U
40.RPD.050.SVAE	50	136	138	165	32
40.RPD.100.SVAE	100	186		215	
40.RPD.150.SVAE	150	236	158	265	47
40.RPD.200.SVAE	200	286		315	
40.RPD.250.SVAE	250	336	183	365	67
40.RPD.300.SVAE	300	386		415	
40.RPD.350.SVAE	350	436	203	465	86
40.RPD.400.SVAE	400	486		515	



40.RPD ... ASAS - ASASC

Skip+Stop entrata/uscita - Skip+Stop in-stroke/out-stroke
 Skip+ Arrêt entrée/sortie - Válvula Skip+Stop entrada/salida

DATI TECNICI E DIMENSIONI - SPECIFICATIONS AND DIMENSIONS
 DONNÉES TECHNIQUES ET DIMENSIONS - DATOS TÉCNICO Y TAMAÑOS

MODELLO - MODEL MODÈLE - MODELO	CORSA - STROKE COURSE - CARRERA	Dimensioni - Dimensions Dimensions - Tamaños			
		A	B	L	U
40.RPD.150.ASAS	150	236	158	265	47
40.RPD.200.ASAS	200	286		315	
40.RPD.250.ASAS	250	336	183	365	67
40.RPD.300.ASAS	300	386		415	
40.RPD.350.ASAS	350	436	203	465	86
40.RPD.400.ASAS	400	486		515	

