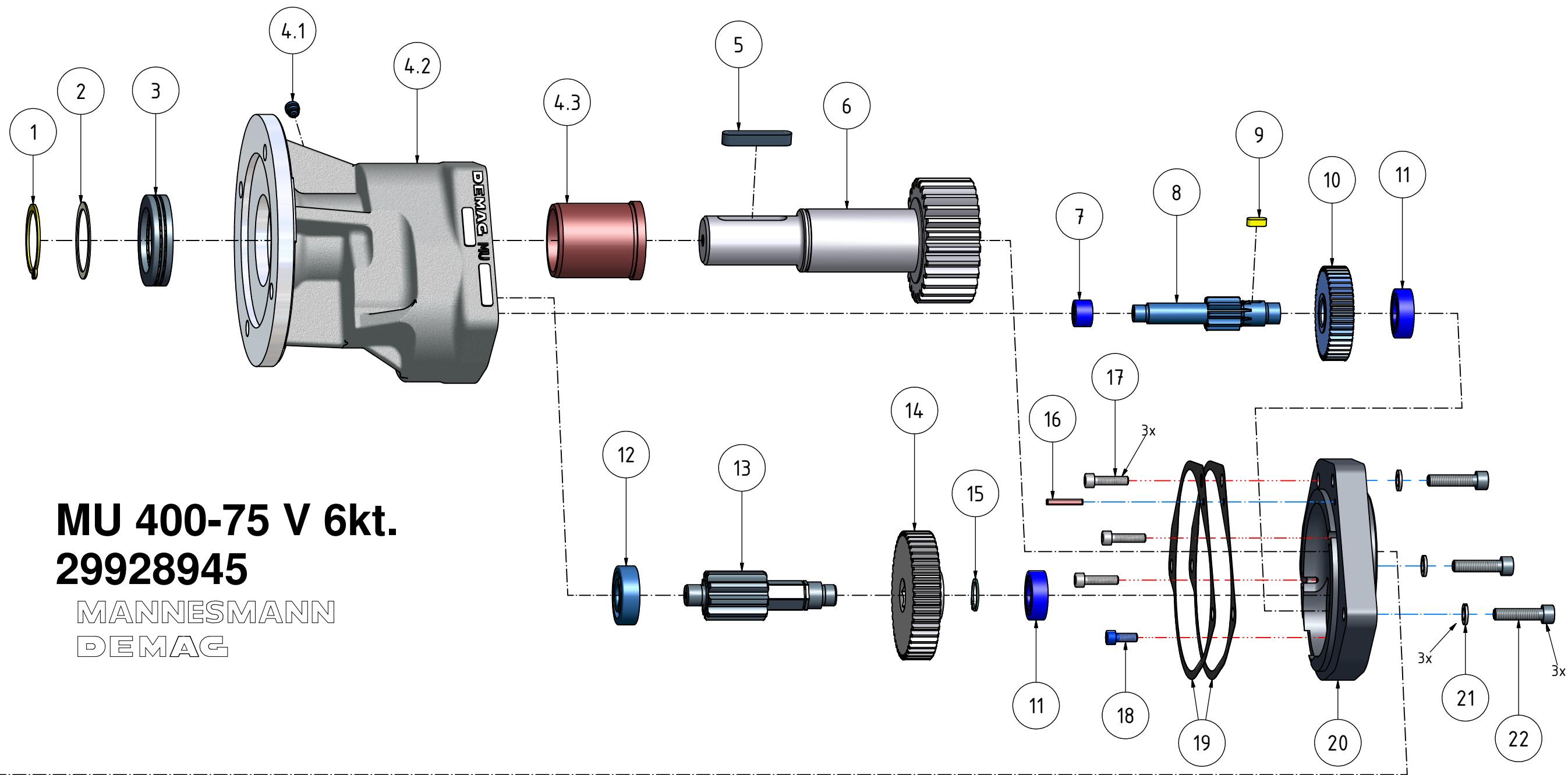


Nr. No. N°.	BENENNUNG	DESCRIPTION	DESIGNATION	Lager-Nr. Article-No. N° de référence	Stck. Qty. Quant.
1	Sicherungsring	Circlip	Anneau de retenue circlips	9314 633	1
2	Passscheibe 1mm	adjusting washer 1mm	disque 1mm	9332 131	1
3	Axial-Zylinderrollenlager	Thrust ball bearing	Palier rainuré de butée	9357 099	1
4	Rädergehäuse	housing cpl.	carter d' engrenages cpl.	031 154 74	1
4.1	Schmiernippel	Lubricating nipple	Graisser	9328 003	1
4.2	Rädergehäuse	Housing	Carter d' engrenages	29900 12 5	1
4.3	Führungsbüchse	guide bushing	boîte de guidage	46612 02 3	1
5	Paßfeder	feather key	clavette	9316 069	1
6	Antriebswelle	Driving shaft	arbre d' entraînement	031 158 74	1
7	Nadellager	needle bearing	roulement à aiguilles	9357 004	1
8	Welle mit Ritzel	shaft with pinion	arbre à pignon	031 160 74	1
9	Paßfeder	feather key	clavette	9316 025	1
10	Zahnrad	toothed wheel	roue dentée	46663 07 3	1
11	Rillenkugellager	ball bearing	roulement à billes	9357 230	2
12	Rillenkugellager	Ball bearing	Roulement à billes	9357 098	1
13	Welle mit Ritzel	Shaft with pinion	arbre avec pignon	29928 93 3	1
14	Zahnrad	toothed wheel	roue dentée	29928 92 3	1
15	Sicherungsring	Circlip	Anneau de retenue circlips	9314 881	1
16	Spannhülse	Clamping sleeve	Douille de serrage	9315 741	1
17	Innensechskantschraube	cylindrical screw	vis à tête cylindrique	9304 034	1
18	Zylinderschraube	Cylindrical screw	Vis à tête cylindrique	9304 030	3
19	Dichtung	Sealing	Joint d' étanchéité	46615 00 6	2
20	Zwischenflansch	Intermediate flange	Bride intermédiaire	032 720 03	1
21	Federring	Spring washer	Rondelle élastique	9314 009	3
22	Zylinderschraube	Zylinderschraube	Vis à tête cylindrique	9304 050	3
23	Tellerfeder	plate spring	ressort belleville	9330 815	2
24	Druckring	Thrust washer	Anneau de poussée	46661 02 3	1
25	Motorblock	motor complete	moteur cpl.	29804 35 5	1
25.1	Sicherungsring	circlip	joint spi	9314 623	1
25.2	Passscheibe 0,2mm	adjusting washer 0,2mm	disque 0,2mm	9332 118	1
25.3	Rillenkugellager	ball bearing	roulement à billes	9357 041	2
25.4	Lagerschild	end plate	flasque de palier	43751 00 5	2
25.5	Rotorwelle	rotor shaft	axe de rotor	46671 03 3	1
25.6	Passfeder	feather key	clavette	9316 014	1
25.7	Rotor	rotor	rotor	46351 01 3	1
25.8	Lamelle	vane	palette	46351 03 6	5
25.9	Zylinder	cylinder	cylindre	46671 01 5	1
25.9.1	Spannstift	Dowel pin	Goupille de serrage	9335 101	1
25.9.2	Zylinder	cylinder	cylindre	46671 01 3	1
25.9.3	Spannstift	dowel pin	goupille de serrage	9335 103	1
26	Zwischenring	intermediate ring	anneau intermédiaire	29900 13 5	1
27	Zylindergehäuse	cylinder housing	cage de cylindre	46662 03 5	1
27.1	Zylindergehäuse	cylinder housing	cage de cylindre	29900 14 5	1
27.2	Zylinderstift	cylindrical pin	goupille cylindrique	9315 194	1



MU 400-75 V 6kt.
29928945

MANNESMANN
DEMAG

