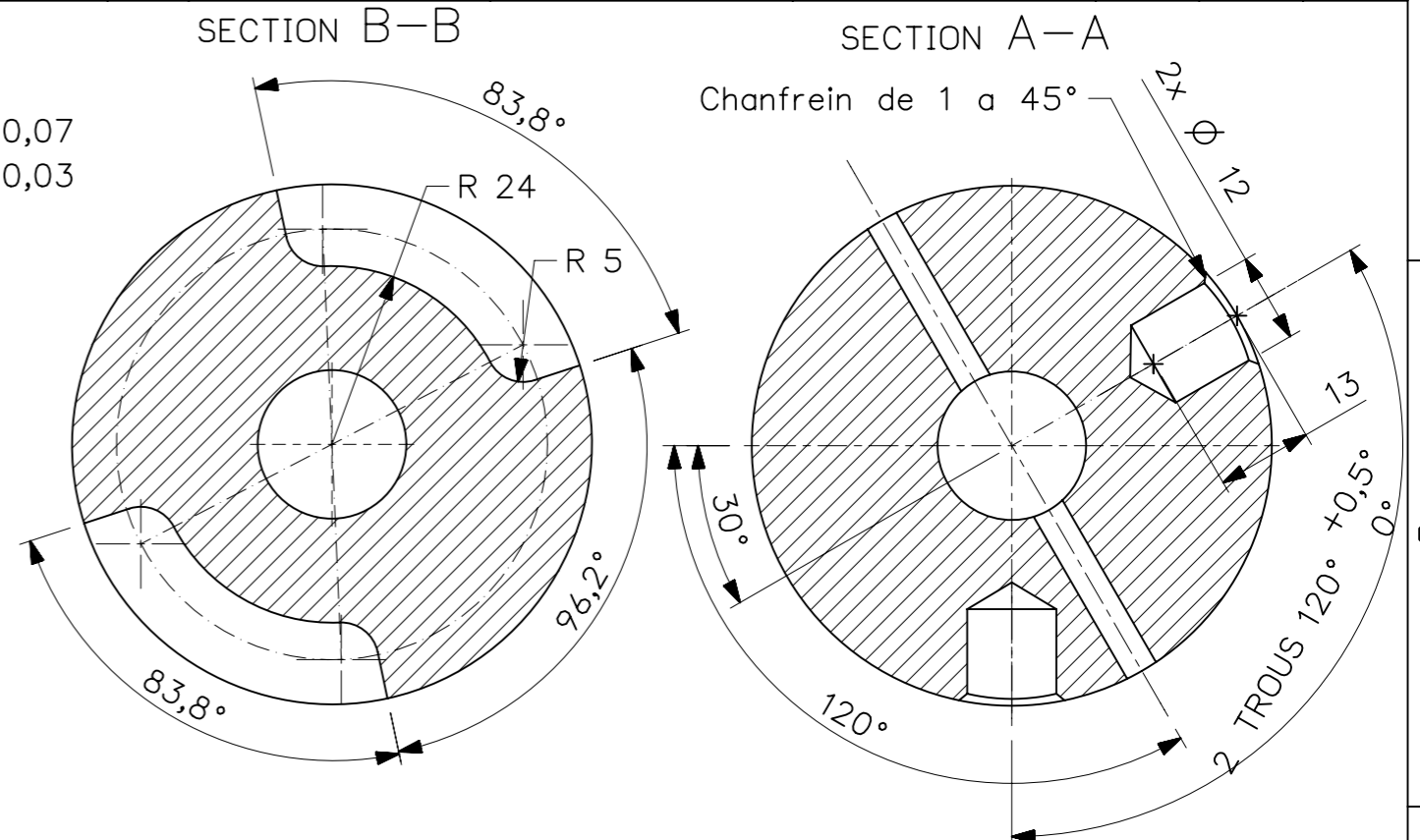


Date Date Datum	Indices index Zustand	Modification	Modification	Aenderung	N mod. Modif. N° Aend.-Nr.	Real. par Operated by Ausgestellt	Verif. par Check. by Geprueft
		PLAN CAD: MODIFICATION MANUELLE INTERDITE	CAD-DRAW: NO MANUAL	CAD- ZEICHN.: MANUELLE AENDERUNGEN VERBOTEN			
08.09.10	B	Ajout des encoches angulaires de bûtes			SF 11306	C.BOUTRY	D.FRANCOIS
15/11/10	C	Modif. position et dim. trous pene			SF 11429	D.ADELIN	C.BOUTRY
17.02.12	D	Ajout 2 trous D6.2 pour ergo			SF 12322	C.BOUTRY	Y.BOURLHONNE
19.04.12	E	La fonction obturateur est retirée 47 devient 25 et retrait ergo			SF 12473	C.BOUTRY	P.MARTIN



EBAVURAGE COMPLET DE LA PIECE
SCHARFE KANTEN ENTGRATEN

ART.:E1018076

Rep Pos.	No Qty Menge	Designation Designation Benennung	N° Dessin Drawing N° Z- Nr.	Matiere Material Werkstoff	Code info Material code Materialcode
		Rond D= 70		2017	L901219

Ce plan strictement confidentiel est la propriété exclusive de la Société FERRAZ SHAWMUT sans l'autorisation écrite de laquelle il ne peut être ni reproduit, ni copié, ni communiqué à des tiers.
This drawing and specifications herein, are the property of FERRAZ SHAWMUT and shall not be reproduced or copied or used in whole or in part as the basis for manufacture or sale of items without our written permission.
Das Urheberrecht an diesen Zeichnungen, die dem Empfänger persönlich anvertraut sind, verbleibt jeder Zeit der Firma FERRAZ SHAWMUT. Ohne unsere schriftliche Genehmigung dürfen sie nicht kopiert oder vervielfältigt, auch niemals dritten Personen mitgeteilt oder zugänglich gemacht werden.

Tolerances generales suivant Norme ISO 2768-1 et 2 General tolerances in accordance with Norm ISO 2768-1 and 2 Masse ohne Toleranzangabe nach ISO 2768-1 und 2	Etat de surface Surface Oberflaeche	Protection Protection Ueberzug	Masse Weight Gewicht	0.5kg
Remarques Comment Bemerkung	Dessine par Operated by Gezeichnet durch	Date Date Datum	Verifie par Checked by Geprueft	
Format Format Format	Echelle Scale Massstab	N° de moule Casting N° Modell-Nr	Originale Original Ursprung	Ancien N° plan BERG Old drawing N° BERG Alte Zeich.-Nr. BERG

Designation/ Designation/ Benennung

DISQUE VERR D25/70 2 SERR60□+OBT

B 1018077

Folio 1 Blatt 1 Bl. E