



Produktkatalog

2015



KATALOG CD 2015

- ▶ Navigieren Sie auf die Registerübersicht (Seite 3).
- ▶ Durch einen Mausklick auf einen Produktnamen gelangen Sie zur Kurzübersicht der Artikelgruppe
- ▶ Klicken Sie nun auf den gewünschten Artikel in der Liste und Sie gelangen zu den technischen Daten
- ▶ Scrollen oder betätigen Sie die Pfeiltaste nach unten, um zum Preisblatt des jeweiligen Artikels zu gelangen
- ▶ Mit der Schaltfläche  springen Sie mit nur einem Klick direkt zurück auf die Registerübersicht

- ▶ Go to page 3 (Register overview)
- ▶ Click onto a name of a product to get to the article overview in a group
- ▶ Find technical specifications by clicking an article in the list
- ▶ Scroll down or press the downwards arrow key, to see the pricelist
- ▶ By clicking the  button you will be taken back to page 3

Kürzel / Code / Abreviatura

Anschlussvarianten / Connection types / Tipos de conexión

W	Walz-Anschluss	Rolled connection	Conexión rolada
S	Schweiß-Anschluss	Welded connection	Conexión soldada
G	Rohrgewinde	Pipe thread	Rosca de tubería
K	Kegel-Anschluss	Cone connection	Conexión cónica
K/M	Kegelmutter	Taper nut	Tuerca cónica
Cl	Clamp	Clamp	Clamp
R	Kegeliges Außengewinde	Taper external thread	Rosca exterior cónica
Rp	Zylindrisches Innengewinde	Parallel internal thread	Rosca interior cilíndrica
Rd	Rundgewinde	Knuckle thread	Rosca redonda

Antrieb Funktion / Actuator function / Función de actuador

lö-fs = nc	luftöffnend-federschließend	air open-spring close	abierto con air-cerrado por resorte
lö-ls	luftöffnend-luftschließend	air open-air close	abierto con aire-cerrado con aire
ls- fö = no	luftschließend-federöffnend	air close-spring open	cerrado con aire-abierto por resorte

Sonstige / Miscellaneous / Otros

PN	Nenndruck	Nominal pressure	Presión nominal
KV	Durchflusskoeffizient	Flow coefficient	Coeficiente de caudal
	Magnetventil	Solenoid valve	Electroválvula
	Sensor induktiv	Inductive sensor	Sensor inductivo
	Blank	Bright metal	Metal brillante
	Matt	Matt finished	Mate
	Poliert	Polished	Pulido

<p>Profile KIESELMANN-Group Warranty General terms and conditions of business General and technical information</p>	<p>Perfil el grupo KIESELMANN Garantía Condiciones comerciales generales El general y la información técnica</p>		<p>Profil KIESELMANN-Gruppe Gewährleistung Allgemeine Geschäftsbedingungen Allgemeine und Technische Informationen</p>
<p>Pipe Support pipe Steel rod</p>	<p>Tubos Tubos de soporte Acero en barras</p>		<p>Rohr Trägerrohr Stabstahl</p>
<p>Pipe unions Reducing pieces Hose couplings Aseptic/hygienic unions</p>	<p>Uniones de tubo Piezas de reducción Conexiones de manguera Unión aséptica/higiénico completa</p>		<p>Rohrverbindungen Reduzierstücke Schlauchverbindungen Hygiene-/Aseptik-Rohrverbindungen</p>
<p>Bends T-pieces Cross pieces Aseptic bends/aseptic T-pieces</p>	<p>Codos Piezas en T Piezas en cruz Codos/pieza en T aséptico</p>		<p>Rohrbogen T-Stücke Kreuzstücke Aseptik-Rohrbogen/ Aseptik-T-Stücke</p>
<p>Ball valves Butterfly valves Leakage butterfly valves</p>	<p>Válvulas de bola Válvulas de mariposa Válvulas de mariposa con escape</p>		<p>Kugelhähne Scheibenventile Leckage-Scheibenventile</p>
<p>Single seat valves Flow control valves Throttle valves Overflow valves Non return valves Double seat valves Aseptic valves</p>	<p>Válvulas de un asiento Válvulas de regulación Válvulas de estrangulación Válvulas de sobreflujo Válvulas de retención Válvulas de doble asiento Válvulas aséptico</p>		<p>Einsitzventile Regulierventile Drosselventile Überströmventile Rückschlagventile Doppelsitzventile Aseptik-Ventile</p>
<p>Tank fittings Safety fittings Tank top units System fittings Manometer/ Thermometer Bunging valves Aseptic sample valves Cleaning technology</p>	<p>Grifería para depósitos Grifería de seguridad Válvula de regulación de vacío Grifería de sistema Manómetro/ Termómetro Dispositivo para taponar Válvula aséptica de sacamuestras Sistema de limpieza</p>		<p>Behälterarmaturen Sicherheitsarmaturen Tankdomarmaturen Systemarmaturen Manometer/ Thermometer Spundventile Aseptik-Probenahmeventile Reinigungstechnik</p>
<p>Sight glasses Inline programme Filter Aeration and deaeration Pigging technology</p>	<p>Mirillas Programa inline Filtros Aireación y desaireación Sistema de limpieza con pig</p>		<p>Schaugläser Inline-Programm Filter Be- und Entlüftung Molchtechnik</p>
<p>Installation accessories Pneumatic accessories</p>	<p>Accesorios para el montaje Accesorios neumáticos</p>		<p>Montagezubehör Pneumatikzubehör</p>



Profil KIESELMANN-Gruppe

Gewährleistung

Allgemeine Geschäftsbedingungen

Allgemeine und Technische Informationen

Profile KIESELMANN-Group
Warranty
General terms and conditions of business
General and technical information

Perfil el grupo KIESELMANN
Garantía
Condiciones comerciales generales
El general y la información técnica





KIESELMANN – For Your Advantage

The name KIESELMANN stands for high-quality fluid technology made of stainless steel, such as valves, components and plants, which enables the production of liquid and paste-like mediums as well, by means of control and manipulation. With safe, innovative and reliable products, we give our customers in the food, chemical and pharmaceutical industries the means to meet the requirements of their markets today and in future.



Modern machines and motivated employees save a perfect result



Extensive halls offer ideal working conditions

Our Services

Process components and units

We produce with state-of-the-art machines, e. g. 46 CNC lathes and machining centers, 10 robots for welding, grinding and handling. All parts are manufactured in Germany, in our facility in Knittlingen under best possible conditions – that is what we stand for. Our precision in production guarantees exactly fitting spare parts, even after decades. In order to enable a quick delivery of the required products to you, we keep many parts in stock, in a large high-bay warehouse with 27,700 storage cells for containers and 1,600 cells for pallets.

Plant engineering

We design your plant together with you and provide safe and cost-efficient production plants with coordinated solutions. Our beverage technologists, engineers and brew masters develop for you the optimal process plant and take over the coordination with partner companies. Thus you always have only one contact person. Of course, we will assist you with planning and carrying out of the control/automation, putting into service and maintenance.

Beverage pipeline trade

In order to supply you the appropriate tube material for your plant as quickly as possible, we keep over 200,000 meters of stainless steel tubes with dimensions from DN 10 to DN 300, in our tube warehouse.



KIESELMANN – Stark für Sie

Der Name KIESELMANN steht für hochwertige Fluidtechnologie aus Edelstahl, wie Ventile, Komponenten und Anlagen, die durch Steuerung und Manipulation die Produktion flüssiger bis pastöser Medien ermöglicht. Mit sicheren, innovativen und zuverlässigen Produkten geben wir unseren Kunden in der Lebensmittel-, Chemie- und Pharmaindustrie die Mittel, heute und in Zukunft die Bedürfnisse ihrer Märkte zu erfüllen.



Modernste Maschinen und motivierte Mitarbeiter sichern ein perfektes Ergebnis



Großflächige Hallen bieten optimale Arbeitsbedingungen

Unsere Leistungen

Prozesskomponenten und Units

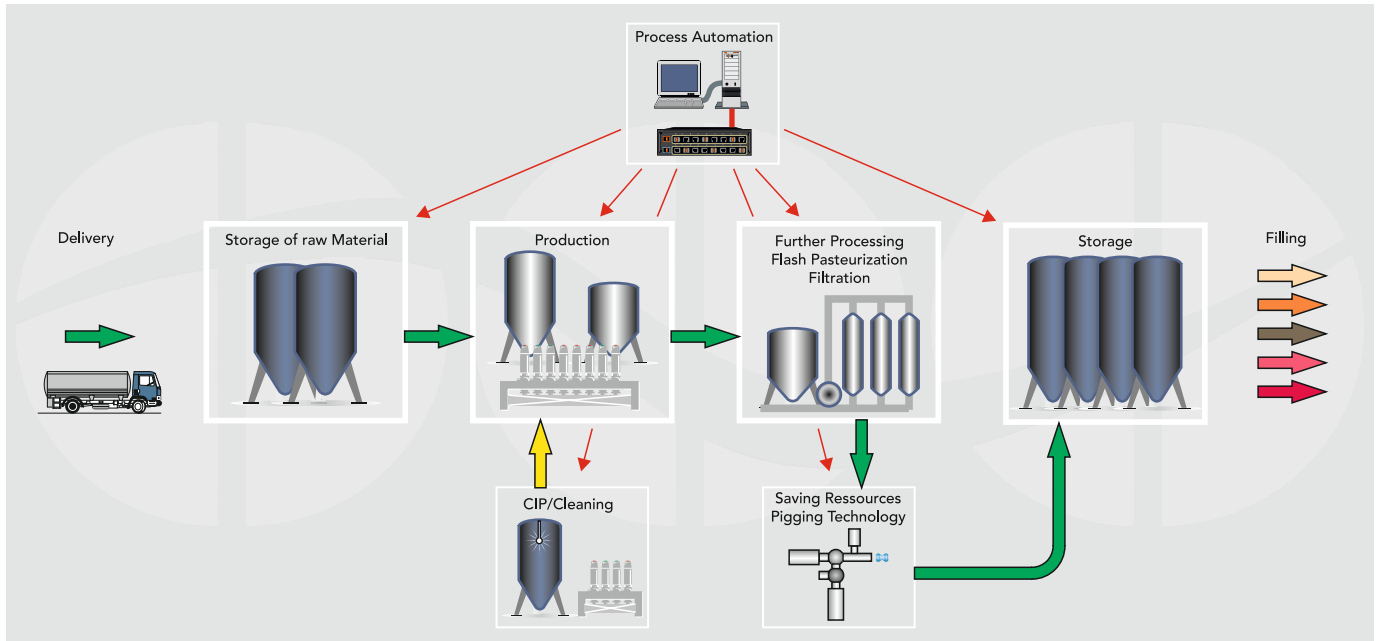
Wir produzieren mit modernsten Maschinen, z. B. 46 CNC-Drehmaschinen und Bearbeitungszentren, 10 Robotern für Schweißen, Schleifen und Handhabung. Alle Teile werden in Deutschland in unserem Werk in Knittlingen unter bestmöglichen Bedingungen gefertigt - dafür stehen wir. Unsere Fertigungspräzision sichert auch nach Jahrzehnten noch exakt passende Ersatzteile. Damit Sie die gewünschten Produkte schnell bekommen, halten wir viele Teile in einem großzügigen Hochregallager mit 27.700 Behälterplätzen und 1.600 Palettenplätzen auf Vorrat.

Anlagenbau

Wir planen Ihre Anlage mit Ihnen gemeinsam und sorgen durch abgestimmte Lösungen für sichere und kosteneffiziente Produktionsanlagen. Unsere Getränketechnologen, Ingenieure und Braumeister erarbeiten für Sie die optimale Prozessanlage und übernehmen die Abstimmung mit Partnerunternehmen. Sie haben immer nur einen Ansprechpartner. Selbstverständlich sind wir auch bei der Planung und Durchführung der Steuerung/Automation, Inbetriebnahme und Wartung für Sie da.

Getränkerohrleitungshandel

Damit Sie für Ihre Anlage das passende Rohrmaterial schnellstens zur Verfügung haben, liegen in unserem Rohrlager über 200.000 Meter Gesamtmenge Edelstahlrohr von DN 10 bis DN 300 auf Lager.



The FLUID PROCESS GROUP

The FLUID PROCESS GROUP is a group of companies under the roof of KIESELMANN GmbH. KIESELMANN, which formerly produced only valves, merged different companies by participations that form now an efficient group.

All companies of the Group offer products and/or services for the process industry. We move and treat liquids, no matter how viscous. Our companies ideally complement each other with their range of products and services, so that even complete installations are possible.

Our portfolio comprises the complete core process for the production of liquid mediums, starting from the storage, over the pipeline construction, the valve and cleaning technology up to the subsequent processing, such as filtration technology. In order to guarantee qualified consulting, we employ, among others, process engineers and beverage technologists.

Markets:

Alcoholic beverages

Beer/Wine/Spirits

Non-alcoholic beverages

Carbonated beverages/Mineral water/Fruit juices

Food

Sauces/Fats/Liquid food

Dairies

Milk/Cheese/Yoghurt/Whey/Sweets

Pharmaceutical and chemical industries

The Companies

KIESELMANN GmbH

Production and sale of stainless steel fittings, stainless steel valves as well as small plants and trade with stainless steel tubes

KIESELMANN Anlagenbau GmbH

Project works and assembly of turnkey process plants for the food industries

KIESELMANN Pharmatec GmbH

Project works, assembly, putting into service and documentation of units and complete plants for the pharmaceutical industry

AquaDuna GmbH & Co. KG

Production of cleaning technology for the food and chemical industries as well as electronic components

RIEGER Behälterbau GmbH

Production of stainless steel vessels for the food, beverage and pharmaceutical industries

VA GmbH Gesellschaft für Food-Processing

Project works and assembly of process plants for the dairy industry

KIESELMANN RUS

Distribution of KIESELMANN products in Russia

KIESELMANN Liquid Processing Equipment Beijing Ltd.

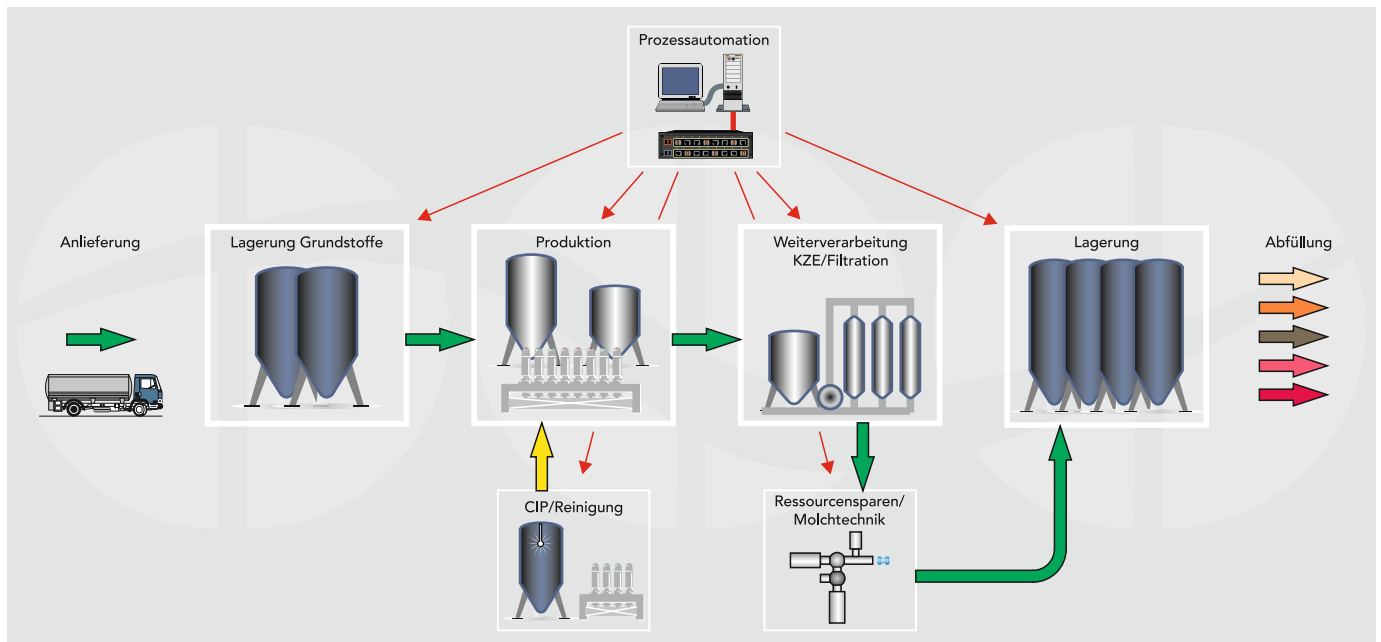
Distribution of KIESELMANN products in China

MTA GmbH

Project works and assembly of process plants for the dairy industry

Guth Ventiltechnik GmbH

Development, production and sales of stainless steel fittings and stainless steel valves



Die FLUID PROCESS GROUP

Die FLUID PROCESS GROUP ist ein Verbund von Unternehmen unter dem Dach der KIESELMANN GmbH. Der vormals reine Ventilhersteller KIESELMANN hat durch Beteiligungen verschiedene Unternehmen zu einer effizienten Gruppe zusammengeführt.

Alle Unternehmen der Gruppe bieten Produkte und/oder Dienstleistungen für die Prozessindustrie an. Wir bewegen und behandeln Flüssigkeiten, egal ob flüssig oder pastös. Unsere Unternehmen ergänzen sich in ihrer Produkt- und Leistungspalette in idealer Weise, sodass sogar Komplettausrüstungen möglich sind.

Unser Portfolio umfasst von der Lagerung, über Rohrleitungsbau, Ventil- und Reinigungstechnik bis hin zur Weiterverarbeitung wie z. B. Filtrationstechnik, den gesamten Kernprozess für die Herstellung von flüssigen Medien. Für eine kompetente Beratung beschäftigen wir u. a. Prozessingenieure und Getränketechnologen.

Märkte:

Alkoholische Getränke

Bier/Wein/Spirituosen

Alkoholfreie Getränke

CO₂-haltige Getränke/Mineralwasser/Fruchtsäfte

Lebensmittel

Soßen/Fette/flüssige Lebensmittel

Molkereien

Milch/Käse/Joghurt/Molke/Süßspeisen

Pharmazeutische und chemische Industrie

Die Unternehmen

KIESELMANN GmbH

Herstellung und Vertrieb von Edelstahlarmaturen, Edelstahlventilen sowie Kleinanlagen und Handel mit Edelstahlrohren

KIESELMANN Anlagenbau GmbH

Projektierung und Montage schlüsselfertiger Prozessanlagen für die Nahrungsmittelindustrie

KIESELMANN Pharmatec GmbH

Projektierung, Montage, Inbetriebnahme und Dokumentation von Units bis hin zu Komplettanlagen für die Pharmaindustrie

AquaDuna GmbH & Co. KG

Herstellung von Reinigungstechnik für die Nahrungsmittel- und chemische Industrie sowie elektronischen Bauteilen

RIEGER Behälterbau GmbH

Herstellung von Edelstahlbehältern für Getränke-, Nahrungsmittel- und Pharmaindustrie

VA GmbH Gesellschaft für Food-Processing

Projektierung und Montage von Prozessanlagen für die Milchindustrie

KIESELMANN RUS

Vertrieb von KIESELMANN Produkten in Russland

KIESELMANN Liquid Processing Equipment Beijing Ltd.

Vertrieb von KIESELMANN Produkten in China

MTA GmbH

Projektierung und Montage von Prozessanlagen für die Milchindustrie

Guth Ventiltechnik GmbH

Entwicklung, Produktion und Vertrieb von Edelstahlarmaturen und Edelstahlventilen

WARRANTY

KIESELMANN is a supplier of high-quality products. Our consideration to products and production are high. For this reason, KIESELMANN is EN ISO 9001 certified. As a matter of principle, the satisfaction of our customers has top priority. Our products are produced, mounted, tested and packed with high diligence. In the unlikely event that there should ever be a reason for a complaint, we will naturally make efforts to give you full satisfaction within the scope of the following warranty or guarantee respectively.

Coverage of this warranty

KIESELMANN guarantees that every product is free from defects in material and design and that it complies with the published specifications which are available on request. The period of guarantee for the product will become effective at the date of the handing over of the product to the purchaser or orderer and it will expire after the legal period. After the expiration of the period of guarantee, no guarantee will be assumed at all. The products or product parts which are replaced if use of the warranty is made will receive the warranty status of the replaced product or product part respectively. Beyond the legal warranty, KIESELMANN also grants a function warranty of five years from the production date for all pneumatic rotary and lifting drives. The conditions for this guarantee are identical to the conditions of the warranty. All further details are stipulated in the general terms and conditions.

Exclusion of warranty

The following points are not included in our warranty:

1. Damages caused by incorrect utilisation (including the utilisation of machine capacity or performance which had not been confirmed by KIESELMANN in a written form), accidents, modifications, unsuitable operation conditions incorrect storage or maintenance caused by the customer or user;
2. Damages caused by functional wear;
3. Damages caused by products for which KIESELMANN is not responsible;
4. Products of other manufacturers including such products which KIESELMANN procured and supplied on your request together with a KIESELMANN product or products which were integrated in a KIESELMANN plant.
5. KIESELMANN does not guarantee an uninterrupted or error-free operation of a plant.
6. Oral promises which go beyond the legal warranty will only be valid after a written confirmation by KIESELMANN.

Minimum order amount/Shipping

Minimum order amount:

- | | |
|--|-----------|
| ▶ Spare parts and wearing parts | 25,- EUR |
| ▶ Valves and fittings | 50,- EUR |
| ▶ Tubes deliveries
without alloy surcharges | 500,- EUR |

Shipping:

ex works, packing excluded

KIESELMANN liefert hochwertige Qualitätsprodukte. Wir haben hohe Ansprüche an unsere Produkte und Fertigung. Aus diesem Grund ist KIESELMANN zertifiziert nach EN ISO 9001. Die Zufriedenheit unserer Kunden steht für uns grundsätzlich an erster Stelle. Unsere Produkte werden mit großer Sorgfalt hergestellt, montiert, geprüft und verpackt. Sollte es dennoch einmal Grund zur Beanstandung geben, sind wir selbstverständlich bemüht Sie im Rahmen der nachfolgenden Gewährleistung bzw. Garantie zufrieden zu stellen.

Umfang dieser Gewährleistung

KIESELMANN gewährleistet, dass jedes Produkt in Material und Ausführung fehlerfrei ist und den veröffentlichten Spezifikationen entspricht, die auf Anforderung erhältlich sind. Der Gewährleistungszeitraum für das Produkt beginnt mit dem Datum der Übergabe an den Besteller bzw. dessen Auftraggeber und endet nach dem gesetzlichen Zeitraum. Nach Ablauf des Gewährleistungszeitraumes wird keinerlei Gewährleistung mehr erbracht. Die bei Inanspruchnahme der Gewährleistung ersetzten Produkte bzw. Teile des Produktes erhalten den Gewährleistungsstatus des ersetzten Produktes bzw. Teils. Über die gesetzliche Gewährleistung hinausgehend gibt KIESELMANN für alle pneumatischen Dreh- und Hubantriebe eine Funktionsgarantie von 5 Jahren ab Produktionsdatum. Die Bedingungen für diese Garantie sind identisch mit denen der Gewährleistung. Alle weiteren Details sind in den Allgemeinen Geschäftsbedingungen geregelt.

Gewährleistungsausschluss

Folgendes ist nicht Bestandteil dieser Gewährleistung:

1. Schäden, die durch nicht sachgerechte Verwendung (einschließlich der Nutzung von Maschinenkapazität oder -leistung, die nicht schriftlich von KIESELMANN bestätigt wurde), Unfälle, Änderungen, ungeeignete Betriebsumgebung, unsachgemäße Lagerung oder Wartung die kunden-/anwenderseitig verursacht wurden;
2. Schäden, die durch funktionsbedingten Verschleiß entstanden sind;
3. Schäden, die von Produkten herbeigeführt wurden, für die KIESELMANN nicht verantwortlich ist;
4. Produkte anderer Hersteller, einschließlich der Produkte, die KIESELMANN auf Ihre Anfrage hin zusammen mit einem KIESELMANN Produkt beschafft und bereitstellt oder in eine KIESELMANN Anlage integriert hat.
5. KIESELMANN gewährleistet nicht den unterbrechungsfreien oder fehlerfreien Betrieb einer Anlage.
6. Mündliche Zusagen, die über die gesetzliche Gewährleistung hinausgehen, sind erst nach schriftlicher Bestätigung durch KIESELMANN gültig.

Mindestauftragswert/Versand

Mindestauftragswert:

- | | |
|--|-----------|
| ▶ Ersatzteile und Verschleissteile | 25,- EUR |
| ▶ Armaturenlieferungen | 50,- EUR |
| ▶ Rohrlieferungen
ausschließlich Legierungszuschlag | 500,- EUR |

Versand:

ab Werk, ausschl. Verpackung

GENERAL TERMS AND CONDITIONS OF BUSINESS

I. Scope of the terms, terminology

- Our delivery and services shall be made exclusively on the basis of these terms and conditions of business.
- Our terms and conditions of business shall apply for all future business relationships, even if they are not expressly agreed again.
- Below, our business partner in question shall be termed "Customer", regardless of the nature of the contract in question and the state of the business relationship in question.
- Terms and conditions of Customer contradicting or deviating from our General Terms and Conditions of Business shall only be acknowledged if we expressly approve their validity in writing. Our terms and conditions of business shall apply even if we implement delivery to Customer without reservations despite knowledge of contradictory terms or such deviating from our General Terms and Conditions of Business or we do not expressly contradict them.
- Customer shall acknowledge our General Terms and Conditions of Business by placing an order with us.

II. Quotation and conclusion of contract

- Our quotations shall be non-committal and subject to change without notice. Declarations of acceptance and all orders shall require our written or telex/telefax confirmation in order to become effective. The same shall apply for supplements, amendments or side-agreements.
- The documents belonging to our quotations, such as illustrations, diagrams, statements of weight and dimensions shall only be approximately decisive insofar as they are not expressly designated as being binding in writing.
- We reserve ownership rights and copyrights to estimates, diagrams and other documents. They may not be made accessible to third parties.
- Customer shall bear the sole responsibility for the documents to be provided by it, for example diagrams, templates, samples and similar. Customer shall ensure that implementation drawings presented by it do not interfere with protective rights of third parties. We shall not be obligated towards Customer to check whether protective rights of third parties are breached by submission of quotations on the basis of implementation diagrams submitted by it in the event of implementation. If liability nevertheless results for us, Customer shall hold us harmless.

III. Scope of delivery, alterations in construction

- Our written order confirmation shall be decisive for the scope of delivery. If Customer has accepted a quotation submitted by us with a binding as regards time within the period, the contents of our quotation shall be decisive in the event of absence of punctual order confirmation. Assurance of properties, side-agreements and amendments shall require written confirmation by us in each case.
- Part deliveries shall be admissible and shall not represent defect in title.
- We reserve the right to alterations in construction and shape at any time. Customer must accept them to the extent that the alterations can be reasonably expected of it and they are not fundamental. We shall not be obliged to carry out alterations on products already supplied.

IV. Price, payment

- The prices stated in our order confirmation shall be decisive. In absence of a specific agreement, they shall apply ex works excluding packaging and Value Added Tax to the statutory amount. Packaging shall be charged to Customer at cost price; it shall not be taken back.
 - If delivery is not to be effected within 4 months after conclusion of the contract, we shall, in the absence of a specific agreement, be entitled to charge the prices valid on the date of dispatch. The same shall apply if delivery can only be effected 4 months after conclusion of the contract for reasons for which Customer shall be answerable.
- Insofar as nothing to the contrary can be seen from the order confirmation, our invoices shall be paid net within 30 days.
- Customer can only offset with counterclaims which are undisputed or legally effective. This also applies if a right of retention is claimed by Customer.
- We shall be released from further obligations to delivery until complete payment of mature invoices.
- We shall be entitled to offset payments from Customer against its older debts, despite provisions to the contrary from Customer. We shall inform Customer of the nature of the offsetting implemented. If costs and interest have already been incurred, we shall be entitled to offset the payment against the costs to start with, then against the interest and only then against the main payment.
- A payment shall only be deemed effected when we can dispose of the amount. We shall only accept cheques and bills of exchange in the event of express agreement. In such cases, payment shall only be deemed effected when the amounts have been credited to us and we have been released from liability. In cases of financing with acceptance (reversal) bills, payment of the purchase price shall be deemed effected when we have been released from the liability for the bill. Cheque and bill expenses shall be charged to Customer.
- If circumstances questioning Customer's creditworthiness become known to us, in particular if it does not honour a cheque or bill of exchange or stops or has stopped its payments or other circumstances questioning Customer's creditworthiness become known to us, we shall be entitled to make the residual debts due for payment immediately or to withdraw from the contract.

V. Delivery period

- Delivery dates or delivery periods shall be in writing. They can be agreed with a binding or a non-binding effect.
- The delivery period shall commence with the order confirmation, albeit not before provision of the documents, approvals and releases to be procured and before receipt of an agreed down-payment.
- The delivery period shall be complied with if the object of delivery has left our factory or notification of readiness for dispatch has been notified to Customer before its expiry.
- We shall not be responsible for delays in delivery or performance on the basis of force majeure and incidents making delivery more difficult or impossible for us for which we shall not be answerable, in particular including strikes, lock-outs, official orders etc., even if they occur with our downstream suppliers, even in the event of deadlines or periods agreed as being binding. Such incidents shall entitle us to postpone the delivery or service for the duration of the prevention plus a suitable run-up time. We can partly or totally withdraw from the contract on account of deliveries or services or parts of deliveries or services not yet performed insofar as the incidents stated in sentence 1 of the present sub-section have lasted for more than 3 months.
- If the prevention pursuant to sentence 1 of the aforementioned sub-section V.4 lasts for longer than three months, Customer shall be entitled to withdraw from the contract with regard to the part not yet performed following the setting of a suitable subsequent period. If the delivery period is extended or if we are released from our obligation to perform, Customer shall not be able to derive any claims to damages therefrom. We can only make reference to the aforementioned circumstances if we notify Customer forthwith.

VI. Passage of risk and transport insurance

- Risk shall pass to Customer upon handing over of the delivery to the haulage contractor or forwarder.
- In dispatch abroad, risk shall pass upon crossing the border, FOB port in the event of marine freight.
- If dispatch becomes impossible through no fault of ours, risk shall pass to Customer upon notification of readiness for dispatch.
- We shall conclude transport insurance at our expense. In the event of transport damage, Customer shall notify us forthwith in writing and obey our instructions.

VII. Defects in quality.

- In defects in quality, the selection of right of subsequent performance shall exclusively accrue to us. We shall be liable for defects in quality as follows:
- Claims to defects in quality shall be barred by limitation in 12 months. This shall not apply to the extent that law prescribes longer periods pursuant to § 438, sub-section 1, no. 2, German Civil Code (buildings) and in cases of injury to life, limb and health in breach of obligations by Customer by malice aforethought or gross negligence and by malicious silence with regard to a defect. The statutory regulations with regard to suspension of the statute of limitations, suspension of prescriptive period and re-commencement of periods shall be unaffected.
 - Claims on account of defects shall not exist in the event of only inconsiderable deviation from the agreed properties and for damage caused by unsuitable or improper use, faulty assembly or commissioning, faulty or negligent treatment by Customer or third parties, by natural wear and tear, unsuitable operating equipment, replacement materials or false information from Customer or its consultants concerning the operational and technical prerequisites and the chemical/physical conditions for the use of the object of delivery.
 - We shall only be liable for defects in the material supplied by Customer if we ought to and could have recognised the defects with due commercial care.
 - For outside products, our liability for quality shall be limited to cession of our claims to warranty against our suppliers. Only to the extent that the claim by Customer against the originator shall have failed extra-judicially without Client having caused this lack of success in a way for which it shall be answerable shall claims to warranty pursuant to the present terms and conditions of business against us accrue to Customer.
 - Customer shall notify us forthwith of a defect in writing, albeit no later than one week after arrival of the object of delivery on its premises. Defects which cannot be discovered within this period even with careful examination shall be notified to us in writing immediately after they have been discovered.
 - To start with, we shall be granted the opportunity of subsequent performance within a reasonable period. If subsequent performance fails, Customer can withdraw from the contract or demand a reduction in the purchase price, notwithstanding all and any claims to damages.

- Claims of Customer on account of expenditure necessary for the purpose of subsequent performance, in particular transport, travel, working and material costs, shall be ruled out insofar as the expenditure is increased because the object of delivery has subsequently been taken to a place other than Customer's headquarters, unless the movement matches its customary use. Subsequent performance shall be ruled out to the extent that it shall only be possible with disproportionate means.
- Liability for wear and tear shall be ruled out.
- Claims for defects in quality against us shall only accrue to our direct contractual partner in the case in question and shall be non-transferable.
- Apart from this, Section VIII. shall apply for claims to damages. Claims of Customer against us or our vicarious agents on account of a defect in quality exceeding or other than those regulated in the present section shall be ruled out.

VIII. Claims to damages

- Claims to damages and reimbursement of expenditure by Customer for whatever legal reason, in particular on account of breach of obligations from the contractual relationship and from tort, shall be ruled out.
- This shall not apply to the extent that mandatory liability exists, e.g. according to the Product Liability Act, in cases of malice aforethought, gross negligence, injury to life, limb and health and breach of cardinal contractual obligations. However, the claim to damages for a breach of cardinal contractual obligations shall be limited to the foreseeable damage typical for the contract to the extent that there is no liability for malice aforethought, gross negligence, injury to life, limb and health. An amendment of the onus of proof to the detriment of Customer shall not be connected with the present regulation.
- To the extent that claims to damages accrue to Customer according to the above regulations, they shall be barred by limitation with the expiry of the periods for limitation applicable for the claims for defects in quality. The statutory barring provisions shall apply for claims to damages according to the Product Liability Act.
- The amount of our liability shall be limited to 20% of the contractual sum. This shall not apply to the extent that there is liability for malice aforethought, gross negligence, injury to life, limb and health.

IX. Right of retention, transfer by way of security

- Until fulfilment of all claims (including all balance claims from current account) accruing to us against Customer now or in future, regardless of the legal reason, the following securities shall be granted to us, and we shall release them at our option upon request to the extent that their value lastingly exceeds the claims by more than 20%. If we have negotiated acceptance (reversal) bills for the purpose of obtaining the payment of the purchase price, the following securities shall remain in existence until we have been released from the liability under the bill.
- The commodities shall remain our property; processing or reshaping shall always be done on our behalf as manufacturer, albeit without obligation for us. If our ownership or co-ownership expires by combination, it is here and now agreed that the ownership or co-ownership of Customer to the unified commodity shall pass to us in the ratio of the proportion of the invoice value. Customer shall keep our ownership or co-ownership free of charge. Commodities to which ownership or co-ownership accrues to us shall hereinafter be termed conditional commodities.
- Customer shall be entitled to process and sell the conditional commodities in the normal course of business as long as it is not in arrears. Seizures of transfers by way of security shall be inadmissible. The claims resulting from the sales of the conditional commodities or from any other legal reason (insurance, tort) with regard to the conditional commodities (including all balance claims from current account) are here and now ceded to us by Customer to the complete extent by way of security. We accept the cession. We revocably empower it to collect the claims ceded to us in its own name and for our account. This power of collection can only be revoked if Customer fails to comply with its payment obligations to us properly.
- In the event of interventions of third parties against the conditional commodities, Customer shall be obliged to make reference to our ownership and to notify us forthwith.
- In the event of conduct by Customer in breach of contract - in particular in arrears in payment - we shall be entitled to take the conditional commodities back or, if applicable, to demand cession of Customer's claims to return against third parties. Return and seizure of the conditional commodities shall not represent a withdrawal from the contract.

X. Lump-sum claim to damages

- If Customer dissolves the contract without justification, it shall be obliged to pay us a lump sum for damages of 15% of the net purchase price, unless Customer can prove that no damage even occurred or the damage was considerably lower than the lump sum. On the other hand, we reserve the right to claim unusually high damages in lieu of the lump sum in individual cases.

XI. Impossibility of performance; adaptation of the contract

- To the extent that delivery is impossible, Customer shall only be entitled to demand damages if we are answerable for the impossibility. However, Customer's claim to damages shall be limited to 10% of the value of the part of the delivery which cannot be put into purposeful operation as a result of the impossibility. This limitation shall also apply to the extent that there is mandatory liability in cases of malice aforethought, gross negligence and injury to life, limb and health; an amendment of the onus of proof to Customer's detriment is not connected herewith. Customer's right to withdrawal from the contract shall be unaffected.
- If unforeseen incidents considerably amend the economic significance or the contents of the delivery and have a considerable effect on our operations, the contract shall be adapted accordingly in good faith. To the extent that this is not economically justifiable, the right to withdraw from the contract shall accrue to us. We shall notify Customer thereof forthwith, even in cases in which an extension of the delivery period has been agreed with Customer to start with.

XII. Place of performance; place of jurisdiction

- Place of performance shall be Knittlingen.
- Exclusive place of jurisdiction for all disputes arising directly or indirectly from the contractual relationship shall be Maulbronn. This shall also apply for proceedings in connection with documents, cheques or bills of exchange. However, we shall also be entitled to sue at headquarters at our option.

XIII. Applicable law, partial ineffectivity

- These business relationships and the legal relationships between Customer and ourselves shall be governed by the law of the Federal Republic of Germany, excluding standardised international purchase law.
- If a provision is or becomes ineffective within the framework of other agreements, the effectivity of any other provision or agreement shall not be affected.

XIV. Data storage

- The data occurring in connection with the contractual relationship may be stored by us.

XV. Terms on Export Control

- Compliance with Export Control Regulations
 - If Purchaser transfers goods (hardware and/ or software and/ or technology) as well as corresponding documentation, regardless of the mode of provision) delivered by KIESELMANN or works and services (including all kinds of technical support) performed by KIESELMANN to a third party worldwide Purchaser shall comply with all applicable national and international (re-) export control regulations.
 - If required to conduct export control checks, Purchaser, upon request by KIESELMANN, shall promptly provide KIESELMANN with all information pertaining to particular end customer, destination and intended use of goods, works and services provided by KIESELMANN, as well as any export control restrictions existing.
- Reservation Clause
KIESELMANN's obligation to fulfill this agreement is subject to the proviso that the fulfillment is not prevented by any impediments arising out of national and international foreign trade and customs requirements or any embargos and/or other sanctions.



Range of Products

An extensive range of special fittings is available in addition to the standards listed in the catalogue. We also offer customised valves and tailor-made units, designed in collaboration with the customer.

The dimensions and illustrations given in the catalogue are non-binding and subject to design changes. Please contact us for fittings and pipes which are not listed in the catalogue.

Project Planning and Assembly

Complete piping systems, CIP plants, tank equipments, pigging systems and control systems are designed in 3D. Experienced KIESELMANN fitters are available for the installation.

Materials

All components mentioned in this catalogue are manufactured in stainless steel. Non-porous rolled and forged materials are used for the production of components which are product wetted. Depending upon the process application special steel can be used (customer-specific construction available against an extra charge). If required we issue an inspection certificate 3.1 according to EN 10204:2004.

Classification according to percentage of alloys used

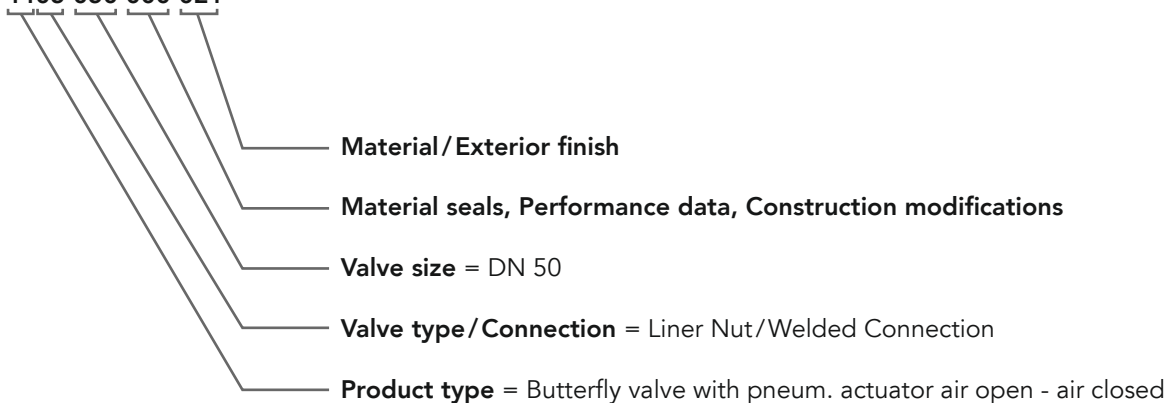
Material according to DIN 10088-1	AISI	Steel type DIN 10088-1	C	Si	Mn (max)	Cr	Mo	Ni	Other
Standard									
1.4301	304	X5CrNi18-10	≤ 0.07	≤ 1.0	2.0	17.0–19.5	–	8.0–10.5	–
1.4307	304 L	X2CrNi18-9	≤ 0.03	≤ 1.0	2.0	17.5–19.5	–	8.0–10.0	–
1.4404	316 L	X2CrNiMo17-12-2	≤ 0.03	≤ 1.0	2.0	16.5–18.5	2.0–2.5	10.0–13.0	–
Optional									
1.4435	316 L	X2CrNiMo18-14-3	≤ 0.03	≤ 1.0	2.0	17.0–19.0	2.5–3.0	12.5–15.0	–
1.4539	904 L	X1NiCrMoCu25-20-5	≤ 0.02	≤ 0.7	2.0	19.0–21.0	4.0–5.0	24.0–26.0	CU 1.2–2.0/N–0.15

Structure of Order Numbers

The order numbers are structures according to the classification

Example: Butterfly valve K/M-S with pneumatic actuator

Order code: **4405 050 000-021**



Code - Material/Exterior Surfaces:

- 020** – 1.4301/1.4307 AISI 304/304L – bright turned
- 021** – 1.4301/1.4307 AISI 304/304L – electro polished
- 022** – 1.4301/1.4307 AISI 304/304L – unpolished, glass-bead blasted
- 040** – 1.4404 AISI 316L – bright turned
- 041** – 1.4404 AISI 316L – electro polished
- 042** – 1.4404 AISI 316L – unpolished, glass-bead blasted

The order data refer to the defined standard for the specific seal.

When selecting a different sealing material, the proper code has to be provided.

Lieferprogramm

Außer dem im Katalog aufgeführten Standardprogramm steht ein umfangreiches Spezial-Armaturen-Programm zur Verfügung. Zudem fertigen wir Sonderarmaturen nach Kundenvorgaben, wobei jederzeit bei deren Konzeption unsere Unterstützung in Anspruch genommen werden kann.

Maße und Abbildungen im Katalog sind unverbindlich, Konstruktionsänderungen vorbehalten. Armaturen und Rohrabmessungen, die nicht im Katalog verzeichnet sind, fragen Sie bitte bei uns an.

Projektierung und Montagen

Wir projektieren in 3D-Darstellung komplette Rohrleitungssysteme, CIP-Anlagen, Tankausrüstungen, Molch-Systeme und automatisierte Steuerungen. Für Montagen stehen Ihnen erfahrene KIESELMANN-Monteure zur Verfügung.

Werkstoffe

Sämtliche im Katalog aufgeführten Komponenten sind aus rost- und säurebeständigem Edelstahl gefertigt. Für die Fertigung produktberührter Bauteile werden porenfreie Walz- bzw. Schmiedematerialien verwendet. Entsprechend der Beständigkeitsanforderung kann auf höherwertigen Edelstahl zugegriffen werden (Sonderanfertigung-Mehrpreis). Bei Bedarf stellen wir ein Abnahmeprüfzeugnis 3.1 nach EN 10204:2004 aus.

Klassifizierung nach Legierungsbestandteilen in %

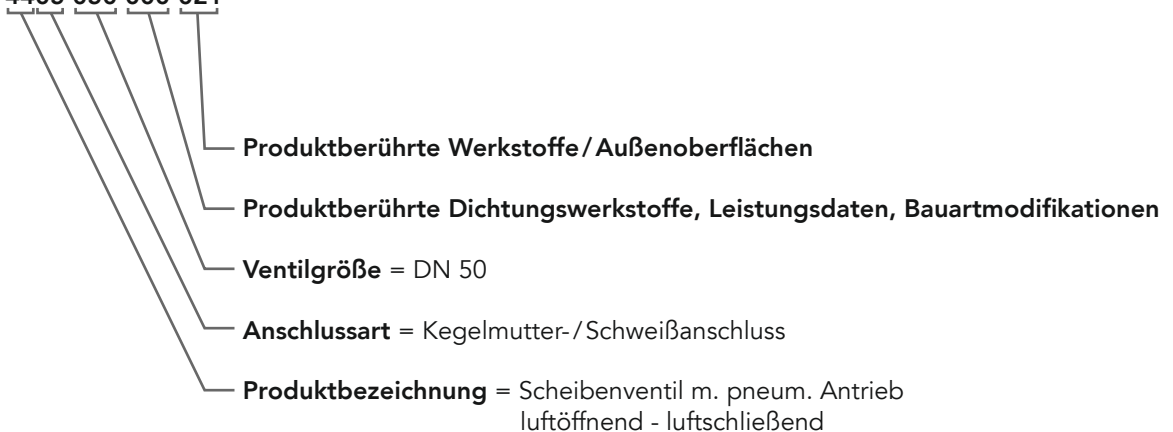
Werkst.-Nr. nach DIN EN 10088-1	AISI	Stahlsorte DIN 10088-1	C	Si	Mn (max)	Cr	Mo	Ni	Sonstiges
Standard									
1.4301	304	X5CrNi18-10	≤ 0,07	≤ 1,0	2,0	17,0–19,5	–	8,0–10,5	–
1.4307	304 L	X2CrNi18-9	≤ 0,03	≤ 1,0	2,0	17,5–19,5	–	8,0–10,0	–
1.4404	316 L	X2CrNiMo17-12-2	≤ 0,03	≤ 1,0	2,0	16,5–18,5	2,0–2,5	10,0–13,0	–
Optional									
1.4435	316 L	X2CrNiMo18-14-3	≤ 0,03	≤ 1,0	2,0	17,0–19,0	2,5–3,0	12,5–15,0	–
1.4539	904 L	X1NiCrMoCu25-20-5	≤ 0,02	≤ 0,7	2,0	19,0–21,0	4,0–5,0	24,0–26,0	CU 1,2–2,0/N–0,15

Aufbau der Bestellnummern

Unsere Bestellnummern sind klassifizierend aufgebaut (sprechende Nummern)

Beispiel: Scheibenventil K/M-S mit Pneumatiktrieb

Bestellcode: **4405 050 000-021**



Code - Werkstoffe / Außenoberfläche* für Armaturen und Komponenten:

- 020** – 1.4301 / 1.4307 AISI 304 / 304L – drehblank
- 021** – 1.4301 / 1.4307 AISI 304 / 304L – e-poliert
- 022** – 1.4301 / 1.4307 AISI 304 / 304L – matt, glasperlengestrahlt
- 040** – 1.4404 AISI 316L – drehblank
- 041** – 1.4404 AISI 316L – e-poliert
- 042** – 1.4404 AISI 316L – matt, glasperlengestrahlt

Die Bestellangaben beziehen sich dichtungsspezifisch auf den festgelegten Standard. Bei der Wahl eines anderen Dichtungswerkstoffes ist dieser in der Bestellung anzugeben.

* gilt nicht für Gruppe 1 / Rohre

TECHNICAL INFORMATION

Change of standard DIN 11850

At the beginning of 2014 the new European tube standard DIN EN 10357 has been put into effect by the CEN (European Committee of Standardisation). This DIN EN 10357 replaces DIN 11850. DIN EN 10357 has been elaborated for longitudinally welded stainless steel tubes for the food and chemical industry.

Fundamental amendments compared to DIN 11850 are as follows:

The tube series 1 and 2 are replaced by the series A to D or completed respectively.

Series A replaces DIN 11850 series 2

Series B replaces DIN 11850 series 1

Series C corresponds to ISO dimensions

Series D corresponds to OD and SMS dimensions

DIN EN 10357

(formerly DIN 11850)

Austenitic, austenitic-ferritic and ferritic longitudinally welded stainless steel tubes for the food and chemical industry

Use: Food, pharmaceutical and chemical industry

Materials: AISI 304/AISI 304L, AISI 316L

Dimensions

Tube length: 6,000 mm, smooth ends and free of burrs

Limit deviation: DIN EN ISO 1127

	Size DN	10	15	20	25	32	40	50	65	80	100	125	150	200	
Series A	Tube outside diameter	13 (±0.1)	19 (±0.1)	23 (±0.12)	29 (±0.15)	35 (±0.18)	41 (±0.21)	53 (±0.27)	70 (±0.35)	85 (±0.43)	104 (±0.78)	129 (±0.97)	154 (±1.16)	204 (±1.53)	
	Wall thickness	1.5 (±0.15)							2 (±0.2)						
	Working pressure (bar) 20° C	355	242	200	159	131	112	87	87	72	59	47	39	30	
	Working pressure (bar) 150° C	219	150	124	98	81	69	53	54	44	36	29	24	18	
	Weight (kg/m)	0.43	0.66	0.81	1.03	1.26	1.50	1.90	3.43	4.16	5.03	6.36	7.49	10.12	
Series B	Tube outside diameter	12 (±0.1)	18 (±0.1)	22 (±0.11)	28 (±0.15)	34 (±0.18)	40 (±0.21)	52 (±0.27)	Calculation series B, A calculation value material 1.4031 according to DIN EN 10217-7 and DIN EN 10088-2 product Form C (cold rolled strip) permissible calculation tension welding = 100 %						
	Wall thickness	1 (±0.1)													
	Working pressure (bar) 20° C	256	170	139	105	90	76	59							
	Working pressure (bar) 150° C	158	105	86	67	55	47	36							
	Weight (kg/m)	0.27	0.42	0.51	0.66	0.82	0.97	1.26							

Normänderung DIN 11850

Zu Beginn des Jahres 2014 wurde die neue europäische Rohrnorm DIN EN 10357 vom CEN, Europäischen Komitee für Normung, in Kraft gesetzt. Diese DIN EN 10357 ersetzt die DIN 11850.

Die DIN EN 10357 ist für längsnahtgeschweißte Rohre aus nichtrostenden Stählen für die Lebensmittel und chemischen Industrie ausgearbeitet worden.

Grundlegende Veränderungen zur DIN 11850 sind:

Die Rohrreihen 1 und 2 werden durch die Serien A bis D ersetzt beziehungsweise ergänzt.

Serie A ersetzt DIN 11850 Reihe 2

Serie B ersetzt DIN 11850 Reihe 1

Serie C entspricht ISO Maßen

Serie D entspricht OD und SMS Maßen

DIN EN 10357 (vormals DIN 11850)

Austenitische, austenitisch-ferritische und ferritische längsnahtgeschweißte Rohre aus nichtrostendem Stahl für die Lebensmittel- und chemische Industrie

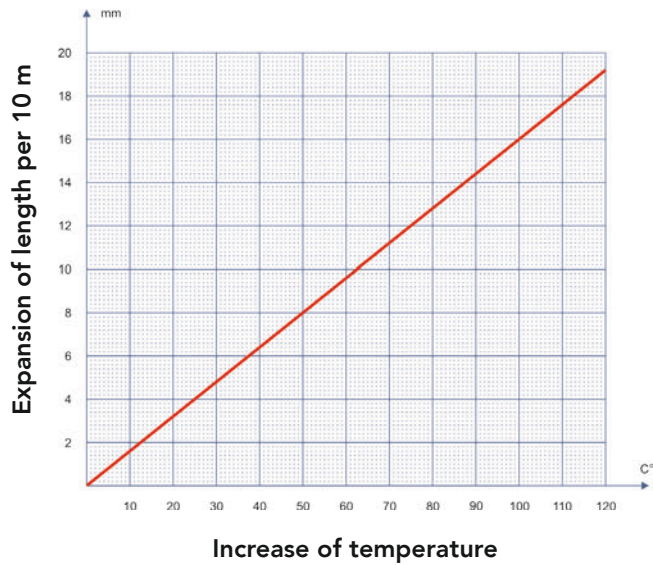
Verwendung: Lebensmittel-, Pharma- und chemische Industrie
Werkstoffe: AISI 304 / AISI 304L, AISI 316L

Maße

Rohrlängen: 6.000 mm, Enden glatt und entgratet
Grenzabmaße: DIN EN ISO 1127

	Nennweite DN	10	15	20	25	32	40	50	65	80	100	125	150	200	
Serie A	Rohr außen- durchmesser	13 (±0,1)	19 (±0,1)	23 (±0,12)	29 (±0,15)	35 (±0,18)	41 (±0,21)	53 (±0,27)	70 (±0,35)	85 (±0,43)	104 (±0,78)	129 (±0,97)	154 (±1,16)	204 (±1,53)	
	Wanddicke	1,5 (±0,15)							2 (±0,2)						
	Betriebsdruck (bar) 20° C	355	242	200	159	131	112	87	87	72	59	47	39	30	
	Betriebsdruck (bar) 150° C	219	150	124	98	81	69	53	54	44	36	29	24	18	
	Gewicht (kg/m)	0,43	0,66	0,81	1,03	1,26	1,50	1,90	3,43	4,16	5,03	6,36	7,49	10,12	
Serie B	Rohr außen- durchmesser	12 (±0,1)	18 (±0,1)	22 (±0,12)	28 (±0,15)	34 (±0,18)	40 (±0,21)	52 (±0,27)	Berechnung Serie B, A Berechnungswert Werkstoff 1.4301 nach DIN EN 10217-7 und DIN EN 10088-2 Erzeugnis Form C (Kaltband) zul. Berechn. Spannung Schw.-Naht = 100 %						
	Wanddicke	1 (±0,1)													
	Betriebsdruck (bar) 20° C	256	170	139	105	90	76	59							
	Betriebsdruck (bar) 150° C	158	105	86	67	55	47	36							
	Gewicht (kg/m)	0,27	0,42	0,51	0,66	0,82	0,97	1,26							

Expansion of stainless steel tube (straight pipe)

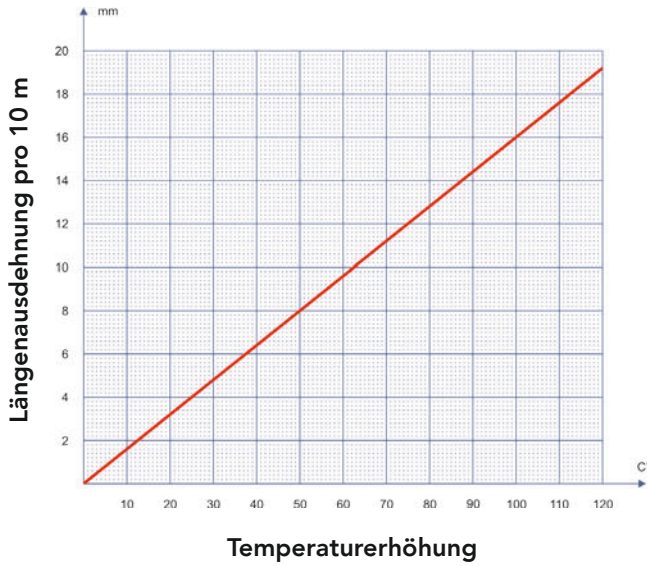


Surface finish according to DIN EN 10357 (formerly DIN 11850)

Modality	Heat-treated	Surface and surface finish			Short mark for the type
		Infer surface	Seam area inside	Outer surface and seam area	
made of cold rolled steel ^a welded Inner seam flattened	not heat-treated	Ra < 0.80 µm pickled and passivated	Ra < 1.60 µm pickled and passivated	pickled and passivated	CC
				grinded Ra < 1.00 µm	CD
made of cold rolled steel ^a welded Inner seam flattened	heat-treated	Ra < 0.80 µm pickled and passivated or blank annealed	Ra < 1.60 µm pickled and passivated or blank annealed	pickled and passivated or blank annealed	BC
				grinded Ra < 1.00 µm	BD

^a Made of cold rolled material according to EN 10028-7:2007, chart 6, surface finish 2B or 2R

Längenausdehnung von Getränkeleitungsrohr aus Edelstahl (gerade Rohrleitung)



Oberflächenbeschaffenheit nach DIN EN 10357 (vormals DIN 11850)

Ausführungart	Wärmebehandlung	Oberflächenbeschaffenheit und Rauheit			Kurzzeichen für die Ausführung
		Innenfläche	Nahtbereich innen	Außenfläche und Nahtbereich	
Aus kaltgewalztem Stahl ^a Geschweißt Naht geglättet	nicht wärmebehandelt	Ra < 0,80 µm gebeizt und passiviert	Ra < 1,60 µm gebeizt und passiviert	gebeizt und passiviert	CC
				geschliffen Ra < 1,00 µm	CD
Aus kaltgewalztem Stahl ^a Geschweißt Naht geglättet	wärmebehandelt	Ra < 0,80 µm gebeizt und passiviert oder blank geglüht	Ra < 1,60 µm gebeizt und passiviert oder blank geglüht	gebeizt und passiviert oder blank geglüht	BC
				geschliffen Ra < 1,00 µm	BD

a Aus kaltgewalztem Material nach EN 10028-7:2007, Tabelle 6, Oberflächenbeschaffenheit 2B oder 2R

TECHNICAL INFORMATION

Seals - Classification in standard fittings

ARTICLE	SEAL MATERIAL							
	NBR (FDA)	EPDM (FDA)	HNBR (FDA)	Silicone (FDA)	Viton (FDA)	k-flex (FDA)	PTFE (FDA)	Combination (FDA)
Group 2								
Union DIN 11851	●	○	○	○	○	○	○	-
Small flange connection	-	○	○	○	○	●	○	-
Aseptic union DIN 11853-1	-	○	○	○	○	●	-	-
Aseptic flange connection DIN 11853-2	-	○	○	○	○	●	-	-
Aseptic union	-	-	-	-	-	●	-	-
Aseptic adaptor kit	-	-	-	-	-	●	-	-
Group 4								
Straight through ball valve	-	●	-	-	-	-	-	EPDM/PTFE
3-way divert ball valve	-	●	-	-	-	-	-	EPDM/PTFE
Butterfly valve	-	○	○	●	○	-	-	-
Leakage Butterfly valve	-	●	○	-	-	-	-	-
Group 5								
2-way change-over valve	-	●	-	○	-	-	-	-
Single seat valve	-	●	-	○	-	-	-	-
Double seat valve	-	●	○	-	○	○	-	-
Overflow valve	●	○	-	-	○	-	-	-
Non return valve	-	●	○	○	○	-	-	-
GEMBRA Valves	-	○	-	-	-	●	●	-
Group 6								
Safety valve	-	●	-	-	-	-	-	-
System unit	○	●	-	-	-	-	-	-
Tank top unit	-	-	-	-	-	-	-	NBR/VMQ EPDM/VMQ
Tank fittings	-	-	-	-	-	-	-	different combinations
Group 7								
Sight glasses	●	○	-	-	-	○	-	-
Multifunction panels	-	○	○	○	○	-	-	-
Pigging technology	○	○	-	○	○	-	-	-
Blending units	●	○	-	-	-	-	-	-

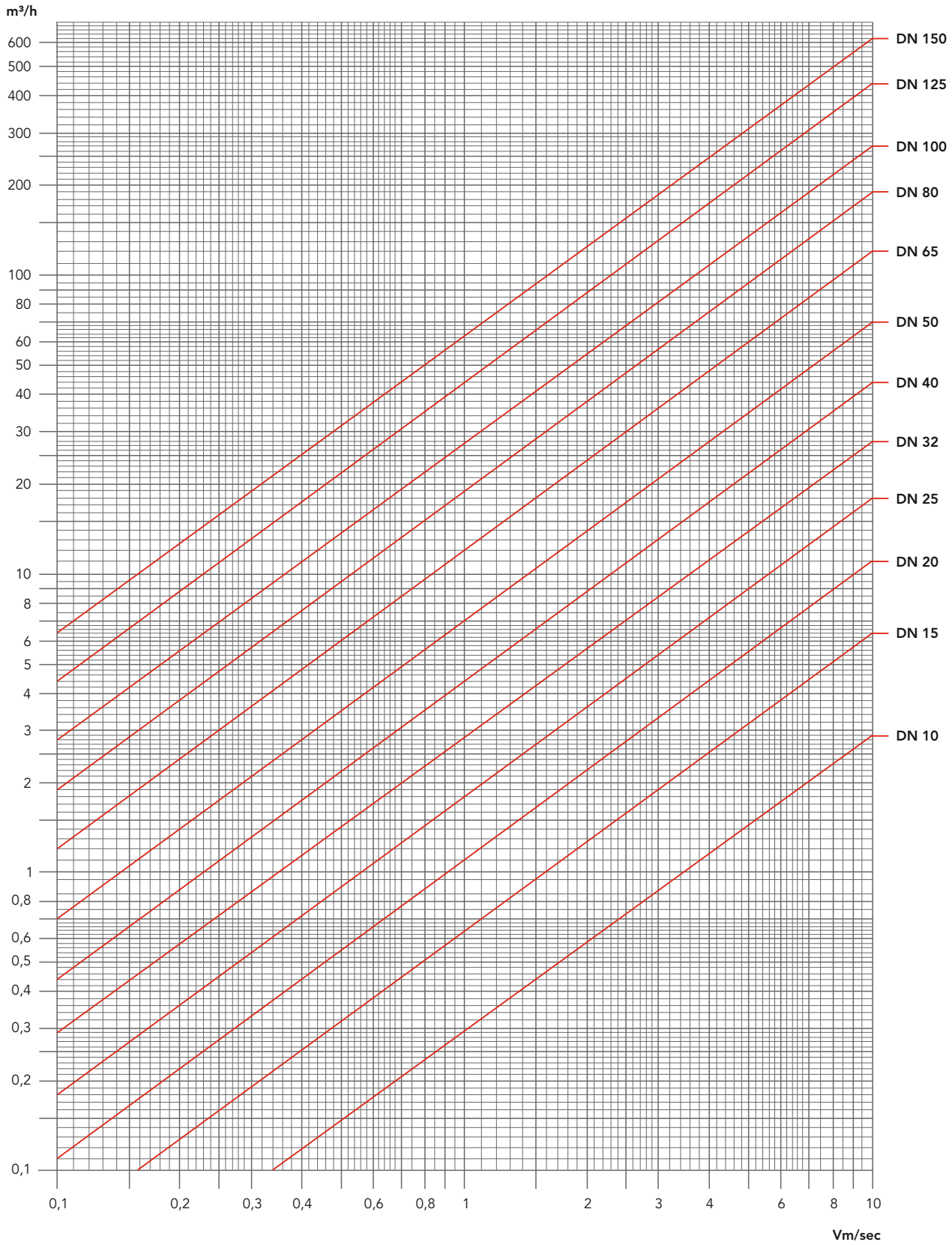
● = Standard ○ = Optional

Dichtungen - Zuordnung in Standardarmaturen

ARTIKEL	DICHTUNGSWERKSTOFFE							
	NBR (FDA)	EPDM (FDA)	HNBR (FDA)	Silikon (FDA)	Viton (FDA)	k-flex (FDA)	PTFE (FDA)	Kombination (FDA)
Gruppe 2								
Verschraubung DIN 11851	●	○	○	○	○	○	○	-
Kleinflanschverbindung	-	○	○	○	○	●	○	-
Aseptik-Verschraubung DIN 11853-1	-	○	○	○	○	●	-	-
Aseptik-Flanschverbindung DIN 11853-2	-	○	○	○	○	●	-	-
Aseptik-Verschraubung	-	-	-	-	-	●	-	-
Aseptik-Nachrüstsatz	-	-	-	-	-	●	-	-
Gruppe 4								
Durchgangskugelhahn	-	●	-	-	-	-	-	EPDM/PTFE
Dreiwegekugelhahn	-	●	-	-	-	-	-	EPDM/PTFE
Scheibenventil	-	○	○	●	○	-	-	-
Leckage-Scheibenventil	-	●	○	-	-	-	-	-
Gruppe 5								
Zweiwege-Umstellventil	-	●	-	○	-	-	-	-
Einsitzventil	-	●	-	○	-	-	-	-
Doppelsitzventil	-	●	○	-	○	○	-	-
Überströmventil	●	○	-	-	○	-	-	-
Rückschlagventil	-	●	○	○	○	-	-	-
GEMBRA Ventile	-	○	-	-	-	●	●	-
Gruppe 6								
Sicherheitsarmatur	-	●	-	-	-	-	-	-
Systemarmatur	○	●	-	-	-	-	-	-
Tankdomarmatur	-	-	-	-	-	-	-	NBR/VMQ EPDM/VMQ
Behälterarmatur	-	-	-	-	-	-	-	verschiedene
Gruppe 7								
Schaugläser	●	○	-	-	-	○	-	-
Verteilerpaneele	-	○	○	○	○	-	-	-
Molchschleusen	○	○	-	○	○	-	-	-
Verschneidböcke	●	○	-	-	-	-	-	-

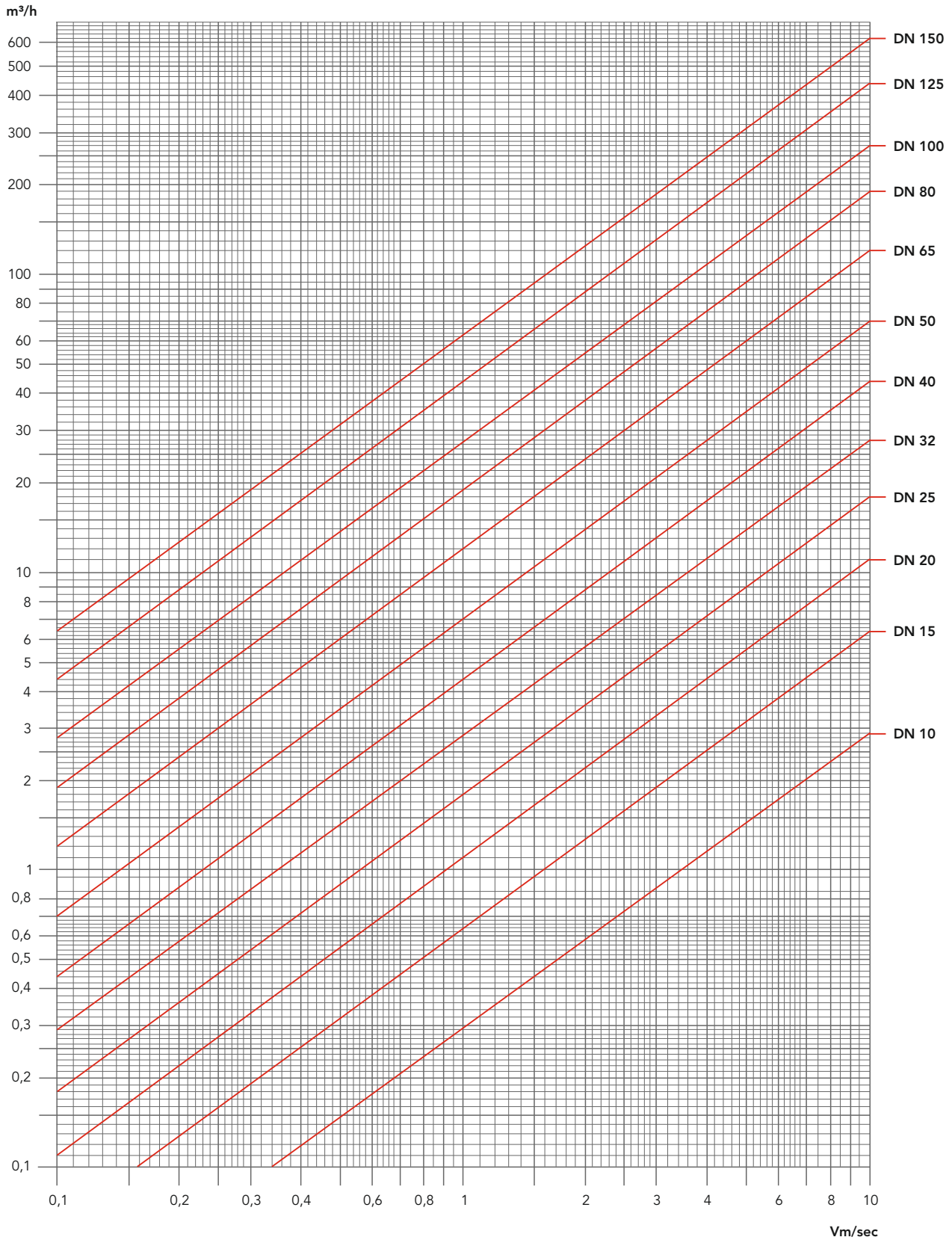
● = Standard ○ = Optional

Flow velocity



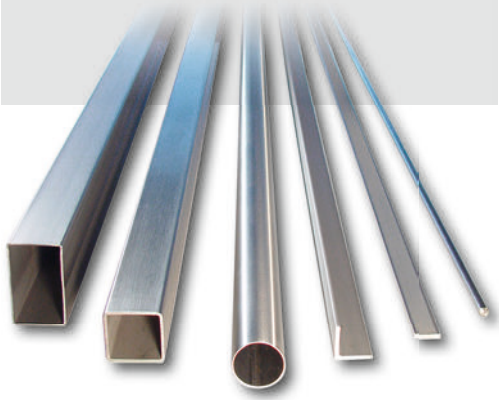
Approximate values for flow velocity			
Air	ca. 10 m/s	CIP/water	ca. 2-4 m/s
CO ₂	ca. 6 m/s	Hot water	ca. 2.8 m/s
Beer	ca. 2 m/s	Ice water	ca. 1.5 m/s
Yeast	ca. 1 m/s	Beverages	ca. 1.5-2.5 m/s

Fließgeschwindigkeit



Richtwerte für Fließgeschwindigkeit

Luft	ca. 10 m/s	CIP/Wasser	ca. 2–4 m/s
CO ₂	ca. 6 m/s	Heißwasser	ca. 2,8 m/s
Bier	ca. 2 m/s	Eiswasser	ca. 1,5 m/s
Hefe	ca. 1 m/s	Getränke	ca. 1,5–2,5 m/s



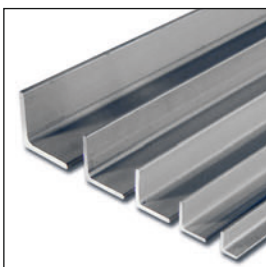
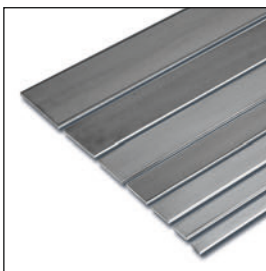
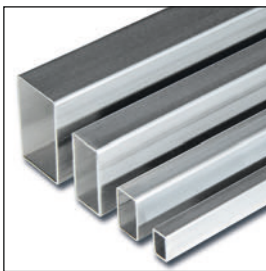
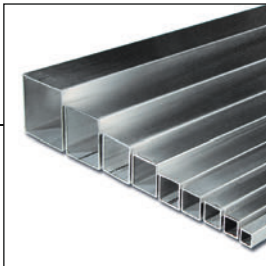
Rohr Trägerrohr Stabstahl

Pipe
Support pipe
Steel rod

Tubos
Tubos de soporte
Acero en barras



Kurzübersicht	Overview	Resumen	
Rohr, ungeglüht	Pipe unannealed	Tubo sin templar	1.01
Rohr, geüht	Pipe annealed	Tubo templado	1.02
Zoll-Rohr	Inch pipe	Tubo en pulgadas	1.03
ISO-Rohr	ISO pipe	Tubo en sistema ISO	1.03
Vierkantträgerrohr	Square hollow section	Tubo cuadrado	1.04
Rechteckrohr	Rectangular hollow section	Tubo rectangular	1.04
Rundstahl	Round steel	Barras de acero	1.05
Flachstahl	Flat steel	Soleras	1.05
Winkelstahl	Angle steel	Acero tipo angular	1.05



KIESELMANN Rohre in hoher Oberflächenqualität garantieren die nötige Hygienesicherheit. Die hauseigene Oberflächenbehandlung sorgt für das optimale Finish nach Ihren Wünschen.

KIESELMANN verfügt über ein Rohrlager mit Edelstahlrohren von über 200.000 Meter Gesamtlänge.

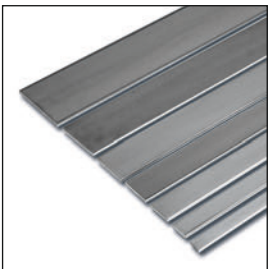
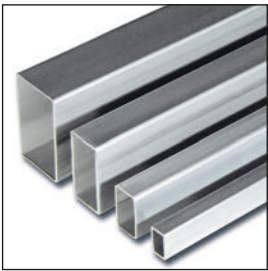
Alle Rohre sind direkt ab Lager verfügbar.

Unsere spezielle Rohrpreisliste wird ständig den aktuellen Marktgegebenheiten angepasst.

Gerne nehmen wir Sie in unseren Verteiler auf und senden Ihnen die aktuellen Listen per E-Mail oder Post zu.

TECHNISCHE DATEN

Baugrößen DIN EN 10357:	DN 10–300 andere Nennweiten auf Anfrage
Werkstoffe:	1.4307 / AISI 304L 1.4404 / AISI 316L
Oberflächen produktberührt:	DIN EN 10357 Ra < 0,8 µm
Nahtbereich:	Ra < 1,6 µm
Betriebsdruck:	siehe technische Informationen



KIESELMANN pipes in high surface quality guarantee the necessary hygienic safety. Our in-house surface treatment provides for the perfect finish according to your wishes.

KIESELMANN has an expansive tube warehouse with stainless steel tubes with a total length of more than 200,000 metres.

All pipes are available ex stock.

Our special pipe price list is permanently adjusted to the current market situation.

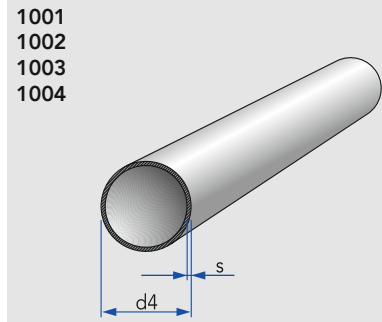
Of course, we will include you in our mailing list and send to you the current lists via e-mail or post.

TECHNICAL DATA

Installation sizes DIN EN 10357:	DN 10–300 other dimensions on request
Materials:	1.4307 / AISI 304L 1.4404 / AISI 316L
Surfaces product wetted:	DIN EN 10357 Ra < 0.8 µm
Welding seam:	Ra < 1.6 µm
Operating pressure:	See technical information

Rohr, nicht DIN konform, ungeglüht

tube unannealed not compliant with DIN · tubo sin templar



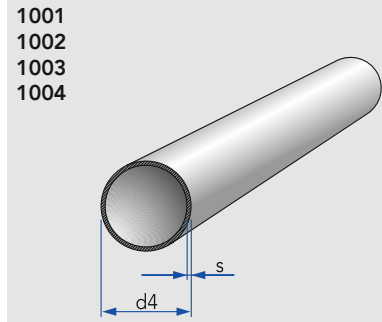
1001
1002
1003
1004

DN	d4	s	l/m				kg
10	12	1,5	0,078				0,39
15	18	1,5	0,201				0,62
20	22	1,5	0,314				0,77
25	28	1,5	0,314				1,00
32	34	1,5	0,750				1,22
40	40	1,5	1,070				1,45
50	52	1,5	1,880				1,80

Preise siehe aktuelle Rohrpreisliste

Rohr, DIN EN 10357, Serie B, ungeglüht

DIN EN 10357 tube series B unannealed · tubo sin templar serie B



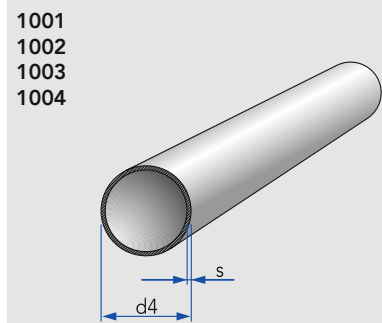
1001
1002
1003
1004

DN	d4	s	l/m				kg
10	12	1,0	0,079				0,28
15	18	1,0	0,201				0,43
20	22	1,0	0,314				0,53
25	28	1,0	0,531				0,68
32	34	1,0	0,804				0,83
40	40	1,0	1,133				0,98
50	52	1,0	1,963				1,28

Preise siehe aktuelle Rohrpreisliste

Rohr, DIN EN 10357, Serie A, ungeglüht

DIN EN 10357 tube series A unannealed · tubo sin templar serie A



1001
1002
1003
1004

DN	d4	s	bar	l/m			kg
10	13	1,5	355	0,078			0,43
15	19	1,5	242	0,201			0,66
20	23	1,5	200	0,314			0,81
25	29	1,5	159	0,531			1,03
32	35	1,5	131	0,804			1,26
40	41	1,5	112	1,133			1,48
50	53	1,5	87	1,963			1,93
65	70	2,0	87	3,420			3,41
80	85	2,0	72	5,150			4,18
100	104	2,0	59	7,850			5,11
125	129	2,0	47	12,270			6,36
150	154	2,0	39	17,660			7,61
200	204	2,0	30	31,416			10,12

Preise siehe aktuelle Rohrpreisliste

Rohr, nicht DIN konform, ungeglüht

tube unannealed not compliant with DIN · tubo sin templar

DN	innen und außen gebeizt / Typ CC AISI 304/304L		innen gebeizt, außen geschliffen/ Typ CD AISI 304/304L		innen und außen gebeizt / Typ CC AISI 316L		innen gebeizt, außen geschliffen/ Typ CD AISI 316L	
	Art.-Nr.	Preis €	Art.-Nr.	Preis €	Art.-Nr.	Preis €	Art.-Nr.	Preis €
10	1001012150-020		1002012150-021		1003012150-040		1004012150-041	
15	1001018150-020		1002018150-021		1003018150-040		1004018150-041	
20	1001022150-020		1002022150-021		1003022150-040		1004022150-041	
25	1001028150-020		1002028150-021		1003028150-040		1004028150-041	
32	1001034150-020		1002034150-021		1003034150-040		1004034150-041	
40	1001040150-020		1002040150-021		1003040150-040		1004040150-041	
50	1001052150-020		1002052150-021		1003052150-040		1004052150-041	

Rohr, DIN EN 10357, Serie B, ungeglüht

DIN EN 10357 tube series B unannealed · tubo sin templar serie B

DN	innen und außen gebeizt / Typ CC AISI 304/304L		innen gebeizt, außen gebeizt / Typ CD AISI 304/304L		innen und außen gebeizt / Typ CC AISI 316L		innen gebeizt, außen gebeizt / Typ CD AISI 316L	
	Art.-Nr.	Preis €	Art.-Nr.	Preis €	Art.-Nr.	Preis €	Art.-Nr.	Preis €
10	1001012100-020		1002012100-021		1003012100-040		1004012100-041	
15	1001018100-020		1002018100-021		1003018100-040		1004018100-041	
20	1001022100-020		1002022100-021		1003022100-040		1004022100-041	
25	1001028100-020		1002028100-021		1003028100-040		1004028100-041	
32	1001034100-020		1002034100-021		1003034100-040		1004034100-041	
40	1001040100-020		1002040100-021		1003040100-040		1004040100-041	
50	1001052100-020		1002052100-021		1003052100-040		1004052100-041	

Rohr, DIN EN 10357, Serie A, ungeglüht

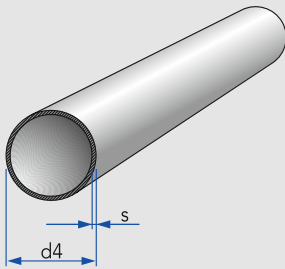
DIN EN 10357 tube series A unannealed · tubo sin templar serie A

DN	innen und außen gebeizt / Typ CC AISI 304/304L		innen gebeizt, außen geschliffen/ Typ CD AISI 304/304L		innen und außen gebeizt / Typ CC AISI 316L		innen gebeizt, außen geschliffen/ Typ CD AISI 316L	
	Art.-Nr.	Preis €	Art.-Nr.	Preis €	Art.-Nr.	Preis €	Art.-Nr.	Preis €
10	1001013150-020		1002013150-021		1003013150-040		1004013150-041	
15	1001019150-020		1002019150-021		1003019150-040		1004019150-041	
20	1001023150-020		1002023150-021		1003023150-040		1004023150-041	
25	1001029150-020		1002029150-021		1003029150-040		1004029150-041	
32	1001035150-020		1002035150-021		1003035150-040		1004035150-041	
40	1001041150-020		1002041150-021		1003041150-040		1004041150-041	
50	1001053150-020		1002053150-021		1003053150-040		1004053150-041	
65	1001070200-020		1002070200-021		1003070200-040		1004070200-041	
80	1001085200-020		1002085200-021		1003085200-040		1004085200-041	
100	1001104200-020		1002104200-021		1003104200-040		1004104200-041	
125	1001129200-020		1002129200-021		1003129200-040		1004129200-041	
150	1001154200-020		1002154200-021		1003154200-040		1004154200-041	
200	1001204200-020		1002204200-021		1003204200-040		1004204200-041	

Rohr, nicht DIN konform, gegläht

tube annealed not compliant with DIN · tubo templado

1005
1006



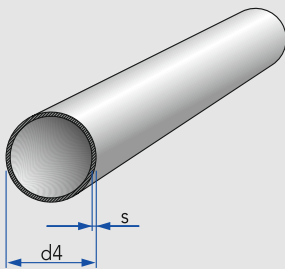
DN	d4	s						kg
10	12	1,5						0,39
15	18	1,5						0,62
20	22	1,5						0,77
25	28	1,5						1,00
32	34	1,5						1,22
40	40	1,5						1,45
50	52	1,5						1,90

Preise siehe aktuelle Rohrpreisliste

Rohr, nicht DIN konform, gegläht

tube series B annealed not compliant with DIN · tubo templado serie B

1005
1006



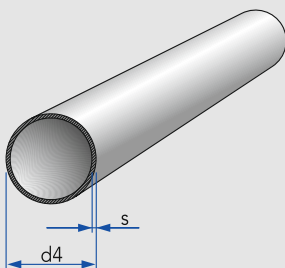
DN	d4	s						kg
15	18	1,0						0,43
40	40	1,0						0,98
50	52	1,0						1,28

Preise siehe aktuelle Rohrpreisliste

Rohr, DIN EN 10357, Serie A, gegläht

DIN EN 10357 tube series A annealed · tubo templado serie A

1005
1006



DN	d4	s	bar					kg
15	19	1,5	242					0,66
20	23	1,5	200					0,81
25	29	1,5	159					1,03
32	35	1,5	131					1,26
40	41	1,5	112					1,48
50	53	1,5	87					1,93
65	70	2,0	87					3,41
80	85	2,0	72					4,16
100	104	2,0	59					5,11
125	129	2,0	47					6,36
150	154	2,0	39					7,61

Preise siehe aktuelle Rohrpreisliste

Rohr, nicht DIN konform, gegläht

tube annealed not compliant with DIN · tubo templado

DN	innen und außen gebeizt / Typ BC AISI 304/304L		innen gebeizt, außen geschliffen / Typ BD AISI 304/304L		innen und außen gebeizt / Typ BC AISI 316L		innen gebeizt, außen geschliffen / Typ BD AISI 316L	
	Art.-Nr.	Preis €	Art.-Nr.	Preis €	Art.-Nr.	Preis €	Art.-Nr.	Preis €
10	1005012150-020		1006012150-021		1005012150-040		1006012150-041	
15	1005018150-020		1006018150-021		1005018150-040		1006018150-041	
20	1005022150-020		1006022150-021		1005022150-040		1006022150-041	
25	1005028150-020		1006028150-021		1005028150-040		1006028150-041	
32	1005034150-020		1006034150-021		1005034150-040		1006034150-041	
40	1005040150-020		1006040150-021		1005040150-040		1006040150-041	
50	1005052150-020		1006052150-021		1005052150-040		1006052150-041	

Rohr, nicht DIN konform, gegläht

tube series B annealed not compliant with DIN · tubo templado serie B

DN	innen und außen gebeizt / Typ BC AISI 304/304L		innen gebeizt, außen geschliffen / Typ BD AISI 304/304L		innen und außen gebeizt / Typ BC AISI 316L		innen gebeizt, außen geschliffen / Typ BD AISI 316L	
	Art.-Nr.	Preis €	Art.-Nr.	Preis €	Art.-Nr.	Preis €	Art.-Nr.	Preis €
15					1005018100-040		1006018100-041	
40	1005040100-020		1006040100-021					
50	1005052100-020		1006052100-021					

Rohr, DIN EN 10357, Serie A, gegläht

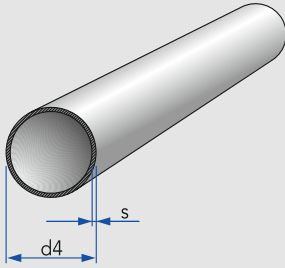
DIN EN 10357 tube series A annealed · tubo templado serie A

DN	innen und außen gebeizt / Typ BC AISI 304/304L		innen gebeizt, außen geschliffen / Typ BD AISI 304/304L		innen und außen gebeizt / Typ BC AISI 316L		innen gebeizt, außen geschliffen / Typ BD AISI 316L	
	Art.-Nr.	Preis €	Art.-Nr.	Preis €	Art.-Nr.	Preis €	Art.-Nr.	Preis €
15	1005019150-020		1006019150-021		1005019150-040		1006019150-041	
20	1005023150-020		1006023150-021		1005023150-040		1006023150-041	
25	1005029150-020		1006029150-021		1005029150-040		1006029150-041	
32	1005035150-020		1006035150-021		1005035150-040		1006035150-041	
40	1005041150-020		1006041150-021		1005041150-040		1006041150-041	
50	1005053150-020		1006053150-021		1005053150-040		1006053150-041	
65	1005070200-020		1006070200-021		1005070200-040		1006070200-041	
80	1005085200-020		1006085200-021		1005085200-040		1006085200-041	
100	1005104200-020		1006104200-021		1005104200-040		1006104200-041	
125	1005129200-020		1006129200-021		1005129200-040		1006129200-041	
150	1005154200-020		1006154200-021		1005154200-040		1006154200-041	

Zoll-Rohr

inch tube · tubo en pulgada

1011
1012
1013
1014



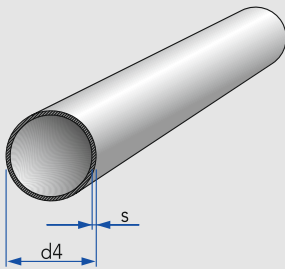
Zoll	d4	s						kg
1"	25,4	1,25						0,76
1¼"	31,8	1,25						0,96
1½"	38,1	1,25						1,15
1½"	38,1	1,50						1,38
2"	50,8	1,25						1,55
2"	50,8	1,50						1,85
2½"	63,5	1,50						2,33
3"	76,1	2,00						3,71
3½"	88,9	2,00						4,35
4"	101,6	2,00						5,00

Preise siehe aktuelle Rohrpreisliste

ISO-Rohr

ISO tube · tubo en sistema ISO

1021
1022
1023
1024



DN	d4	s						kg
17,1	17,2	1,6						0,63
21,3	21,3	2,0						0,97
26,1	26,9	2,0						1,25
33,7	33,7	2,0						1,59
42,4	42,4	2,0						2,02
48,3	48,3	2,0						2,32
60,3	60,3	2,0						2,92
76,1	76,1	2,0						3,71
88,9	88,9	2,0						4,35
114,3	114,3	2,0						5,62
139,7	139,7	2,0						6,90
168,3	168,3	2,0						8,33
219,1	219,1	4,0						21,54
273,0	273,0	3,0						20,28
323,0	323,0	3,0						24,10

Preise siehe aktuelle Rohrpreisliste

Zoll-Rohr

inch tube · tubo en pulgada

Zoll	AISI 304/304L innen und außen gebeizt		AISI 304/304L innen gebeizt, außen geschliffen		AISI 316L innen und außen gebeizt		AISI 316L innen gebeizt, außen geschliffen	
	Art.-Nr.	Preis €	Art.-Nr.	Preis €	Art.-Nr.	Preis €	Art.-Nr.	Preis €
1"	1011025125-020		1012025125-021		1013025125-040		1014025125-041	
1¼"	1011031125-020		1012031125-021		1013031125-040		1014031125-041	
1½"	1011038125-020		1012038125-021		1013038125-040		1014038125-041	
1½"	1011038150-020		1012038150-021		1013038150-040		1014038150-041	
2"	1011050125-020		1012050125-021		1013050125-040		1014050125-041	
2"	1011050150-020		1012050150-021		1013050150-040		1014050150-041	
2½"	1011063150-020		1012063150-021		1013063150-040		1014063150-041	
3"	1011076200-020		1012076200-021		1013076200-040		1014076200-041	
3½"	1011088200-020		1012088200-021		1013088200-040		1014088200-041	
4"	1011101200-020		1012101200-021		1013101200-040		1014101200-041	

ISO-Rohr

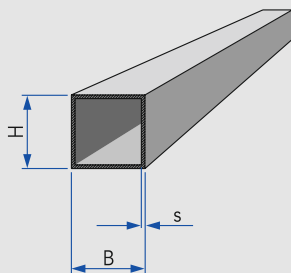
ISO tube · tubo en sistema ISO

DN	AISI 304/304L innen und außen gebeizt		AISI 304/304L innen gebeizt, außen geschliffen		AISI 316L innen und außen gebeizt		AISI 316L innen gebeizt, außen geschliffen	
	Art.-Nr.	Preis €	Art.-Nr.	Preis €	Art.-Nr.	Preis €	Art.-Nr.	Preis €
17,1	1021017160-020		1022017160-021		1023017160-040		1024017160-041	
21,3	1021021200-020		1022021200-021		1023021200-040		1024021200-041	
26,1	1021026200-020		1022026200-021		1023026200-040		1024026200-041	
33,7	1021033200-020		1022033200-021		1023033200-040		1024033200-041	
42,4	1021042200-020		1022042200-021		1023042200-040		1024042200-041	
48,3	1021048200-020		1022048200-021		1023048200-040		1024048200-041	
60,3	1021060200-020		1022060200-021		1023060200-040		1024060200-041	
76,1	1021076200-020		1022076200-021		1023076200-040		1024076200-041	
88,9	1021088200-020		1022088200-021		1023088200-040		1024088200-041	
114,3	1021114200-020		1022114200-021		1023114200-040		1024114200-041	
139,7	1021139200-020		1022139200-021		1023139200-040		1024139200-041	
168,3	1021168200-020		1022168200-021		1023168200-040		1024168200-041	
219,1	1021219400-020		1022219400-021		1023219400-040		1024219400-041	
273,0	1021273300-020		1022273300-021		1023273300-040		1024273300-041	
323,0	1021323300-020		1022323300-021		1023323300-040		1024323300-041	

Vierkantträgerrohr

square hollow section · tubo cuadrado

1053
1054



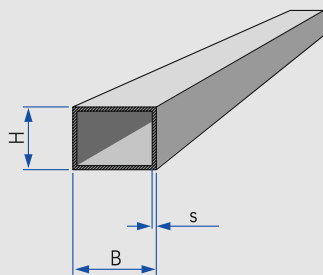
	s	B	H				kg
	2,0	20	20				1,20
	2,0	25	25				1,20
	2,0	30	30				1,85
	2,0	35	35				2,18
	2,0	40	40				2,50
	3,0	40	40				3,68
	2,0	50	50				3,16
	3,0	50	50				4,66
	2,0	60	60				3,81
	3,0	60	60				5,63
	4,0	60	60				7,41
	2,0	80	80				5,11
	3,0	80	80				7,59
	4,0	80	80				10,02
	2,0	100	100				6,41
	3,0	100	100				9,54
	4,0	100	100				12,62

Weitere Abmessungen auf Anfrage
Preise siehe aktuelle Rohrpreisliste

Rechteckrohr

rectangular hollow section · tubo rectangular

1026



	s	B	H				kg
	2,0	30	20				1,53
	2,0	40	20				1,85
	2,0	50	30				2,50
	2,0	60	40				3,16
	3,0	60	40				4,66
	2,0	80	40				3,81
	3,0	80	40				5,63
	2,0	80	60				4,46
	2,0	100	40				4,46
	2,0	100	50				4,78
	3,0	100	50				7,10
	2,0	100	60				5,11
	3,0	100	60				7,58
	3,0	100	80				8,56
	2,0	120	40				5,11
	3,0	120	60				8,56

Weitere Abmessungen auf Anfrage
Preise siehe aktuelle Rohrpreisliste

Vierkantträgerrohr

square hollow section · tubo cuadrado

	AISI 304/304L blank		AISI 304/304L geschliffen					
	Art.-Nr.	Preis €	Art.-Nr.	Preis €	Art.-Nr.	Preis €	Art.-Nr.	Preis €
	1053020200-020		1054020200-021					
	1053025200-020		1054025200-021					
	1053030200-020		1054030200-021					
	1053035200-020		1054035200-021					
	1053040200-020		1054040200-021					
	1053040300-020		1054040300-021					
	1053050200-020		1054050200-021					
	1053050300-020		1054050300-021					
	1053060200-020		1054060200-021					
	1053060300-020		1054060300-021					
	1053060400-020		1054060400-021					
	1053080200-020		1054080200-021					
	1053080300-020		1054080300-021					
	1053080400-020		1054100400-021					
	1053100200-020		1054100200-021					
	1053100300-020		1054100300-021					
	1053100400-020		1054100400-021					

Rechteckrohr

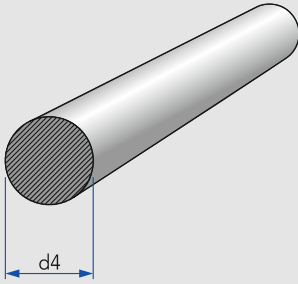
rectangular hollow section · tubo rectangular

	AISI 304/304L blank		AISI 304/304L geschliffen					
	Art.-Nr.	Preis €	Art.-Nr.	Preis €	Art.-Nr.	Preis €	Art.-Nr.	Preis €
	1026030020-020		1026030020-021					
	1026040020-020		1026040020-021					
	1026050030-020		1026050030-021					
	1026060040-020		1026060040-021					
	1026060043-020		1026060043-021					
	1026080040-020		1026080040-021					
	1026080041-020		1026080041-021					
	1026080060-020		1026080060-021					
	1026100040-020		1026100040-021					
	1026100050-020		1026100050-021					
	1026100051-020		1026100051-021					
	1026100060-020		1026100060-021					
	1026100061-020		1026100061-021					
	1026100080-020		1026100080-021					
	1026120040-020		1026120040-021					
	1026120063-020		1026120063-021					

Rundstahl

round steel · barras de acero

1055



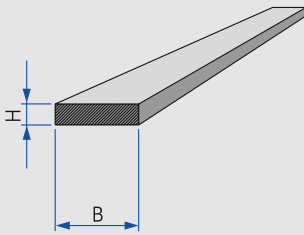
Weitere Abmessungen auf Anfrage
Preise siehe aktuelle Rohrpreisliste

	d4							kg
	6							0,22
	8							0,40
	10							0,62
	12							0,89
	14							1,21
	15							1,39
	16							1,58
	18							2,00
	20							2,47
	30							5,55
	40							9,87
	50							15,41
	60							22,20
	70							30,21
	80							39,46
	90							49,94
	100							61,65

Flachstahl

flat steel · soleras

1056



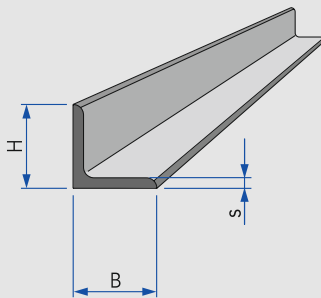
Weitere Abmessungen auf Anfrage
Preise siehe aktuelle Rohrpreisliste

	B	H						kg
	20	3						0,47
	20	5						0,79
	25	3						0,59
	25	5						0,98
	25	6						1,18
	30	3						0,78
	30	5						1,18
	30	6						1,41
	30	8						1,88
	30	10						2,36
	35	5						1,37
	35	6						1,65
	35	10						2,75
	40	4						1,26
	40	5						1,57
	40	6						1,88
	40	8						2,51
	50	5						1,96
	50	6						2,36
	50	8						3,14

Winkelstahl

angle steel · acero tipo angular

1057



Weitere Abmessungen auf Anfrage
Preise siehe aktuelle Rohrpreisliste

	s	B	H					kg
	3,0	20	20					0,88
	3,0	25	25					1,12
	3,0	30	30					1,37
	4,0	35	35					2,10
	4,0	40	40					2,42
	5,0	50	50					3,77
	6,0	60	60					5,42
	7,0	70	70					7,47
	8,0	80	80					9,63
	10,0	100	100					15,00

Rundstahl

round steel · barras de acero

AISI 304/304L							
Art.-Nr.	Preis €	Art.-Nr.	Preis €	Art.-Nr.	Preis €	Art.-Nr.	Preis €
1055006000-029							
1055008000-029							
1055010000-029							
1055012000-029							
1055014000-029							
1055015000-029							
1055016000-029							
1055018000-029							
1055020000-029							
1055030000-029							
1055040000-029							
1055050000-029							
1055060000-029							
1055070000-029							
1055080000-029							
1055090000-029							
1055100000-029							

Flachstahl

flat steel · soleras

AISI 304/304L							
Art.-Nr.	Preis €	Art.-Nr.	Preis €	Art.-Nr.	Preis €	Art.-Nr.	Preis €
1056020030-029							
1056020050-029							
1056025030-029							
1056025050-029							
1056025060-029							
1056030030-029							
1056030050-029							
1056030060-029							
1056030080-029							
1056030100-029							
1056035050-029							
1056035060-029							
1056035100-029							
1056040040-029							
1056040050-029							
1056040060-029							
1056040080-029							
1056050050-029							
1056050060-029							
1056050080-029							

Winkelstahl

angle steel · acero tipo angular

AISI 304/304L							
Art.-Nr.	Preis €	Art.-Nr.	Preis €	Art.-Nr.	Preis €	Art.-Nr.	Preis €
1057020300-029							
1057025300-029							
1057030300-029							
1057035400-029							
1057040400-029							
1057050500-029							
1057060600-029							
1057070700-029							
1057080800-029							
1057100100-029							



Rohrverbindungen Reduzierstücke Schlauchverbindungen

Pipe unions
Reducing pieces
Hose couplings

Uniones de tubo
Piezas de reducción
Conexiones de manguera



Kurzübersicht	Overview	Resumen	
W-Rohrverschraubung DIN 11851	Swaged union W	Tuerca unión W completa	2.01
S-Rohrverschraubung DIN 11851 / Zoll	Complete union S	Tuerca unión S completa	2.02 - 2.03
Dichtring für Rohrverschraubung	Seal for union	Junta para tuerca unión	2.04
S-Reduzierstutzen	Reducer S	Reductor S	2.05
Blindmutter	Blind nut	Tuerca ciega	2.06
Blindkegel/Blindgewindestutzen	Blind liner/blind male part	Racor cónico ciego/ racor macho ciego	2.07
Einschraub-/Aufschraubstutzen	Male/female adaptor	Racor macho/racor hembra	2.08
Kleinflansch für Rohr DIN EN 10357	Small flange	Brida	2.09
Blindkleinflansch	Blind small flange	Brida ciega ranurada	2.10
Schlauchanschlüsse	Hose tail	Espigas para manguera	2.10 - 2.12
Metallschlauch	Convolutet expansion compensator	Manguera metálica flexible	2.12
Kupplungsstück	Coupling	Pieza de acoplamiento	2.13
Reduzierstück	Reducing pieces	Piezas de reducción	2.14 - 2.16
S-Flansch PN 10	Flange S, PN 10	Brida S, PN 10	2.17
Vorschweiß-Flansch PN 10	Raised face welding flange PN 10	Brida de unión PN 10	2.18
Alu-Losflansch PN 10	Lapped flange, aluminium PN 10	Brida articulada de aluminio PN 10	2.19
Nippel	Nipple	Boquilla	2.20
Muffen	Sockets	Socket hembra con rosca interior	2.21
G-Sechskant-Blindstopfen	Screwed blank G with hexagon head	Tapones hexagonales G	2.21
Verschraubung, G-G	BSP union G-G	Unión conica G-G	2.21
Sechskant-Überwurfmutter	Hexagon nut	Tuerca almenada hexagonal	2.22
ISO-Rohrverschraubung	ISO union	Unión completa ISO para tubo	2.22
Clamp-Verbindung	Clamp union	Unión completa tipo clamp	2.23 - 2.24
Clamp-Blindstutzen	Blanking ferrule	Racor ciego tipo clamp	2.24



TECHNISCHE DATEN

Baugrößen:	DN 10–150
Werkstoffe:	1.4301 / 1.4307 AISI 304 / 304L 1.4404 / AISI 316L
Dichtungswerkstoffe	
Verschraubungen nach DIN 11851:	NBR, EPDM, HNBR, PTFE, Silikon, Viton, <i>k-flex</i>
Kleinflanschverbindungen:	<i>k-flex</i>
Aseptik-Verschraubungen 11853-1:	<i>k-flex</i> / EPDM
Aseptik-Flanschverbindungen 11853-2:	<i>k-flex</i> / EPDM
Aseptik-Verschraubungen:	<i>k-flex</i>
Aseptik-Nachrüstatz:	<i>k-flex</i>
Oberflächen produktberührt:	Ra < 0,8 µm
Außenfläche und Nahtbereich:	Ra < 1,6 µm

Übersicht Rohrverschraubungen

Wenn eine Rohrverbindung häufig geöffnet werden muss, sind Rohrverschraubungen die beste Wahl. Sie lassen sich mittels Hakenschlüssel schnell öffnen und ermöglichen einen einfachen Dichtungswechsel.

W-Rohrverschraubung 2009
DIN 11851



Beschreibung

Rohrverschraubung mit Walzanschlüssen

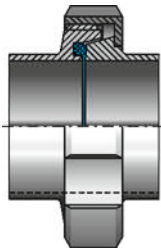
Dichtungswerkstoffe

HNBR, NBR, VMQ, FKM, EPDM, PTFE, *k-flex*

Eigenschaften

zum Einwalzen, einfacher Dichtungswechsel

S-Rohrverschraubung 2012
DIN 11851



Beschreibung

Rohrverschraubung mit Schweißanschlüssen

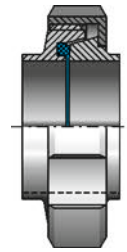
Dichtungswerkstoffe

HNBR, NBR, VMQ, FKM, EPDM, PTFE, *k-flex*

Eigenschaften

gut schweißbar auch mit Zange, einfacher Dichtungswechsel

S-Rohrverschraubung kurz
DIN 11851



Beschreibung

Rohrverschraubung mit Schweißanschlüssen bei wenig Platz

Dichtungswerkstoffe

HNBR, NBR, VMQ, FKM, EPDM, PTFE, *k-flex*

Eigenschaften

nur bedingt geeignet für Schweißen mit Zange, einfacher Dichtungswechsel

Dichtungsmaterialien

PTFE

hohe chemische Beständigkeit gegen Hitze und aggressive Reinigungsmedien, kein Rückstellverhalten

k-flex

hohe chemische Beständigkeit gegen Hitze und aggressive Reinigungsmedien, bedingtes Rückstellverhalten

EPDM

universell (lauge-, säure-, hitzebeständig) jedoch **nicht geeignet für fettartige Medien!**

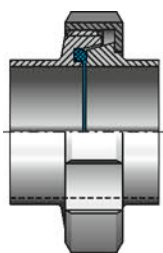
VMQ, NBR

Allrounder für fettartige Medien, empfindlich gegen Hitze und aggressive Reinigungsmedien

FKM

gut geeignet für Öle, Mineralöle, Fruchtsäfte

S-Rohrverschraubung Z



Beschreibung

Rohrverschraubung mit Zoll-Schweißanschlüssen (UK)

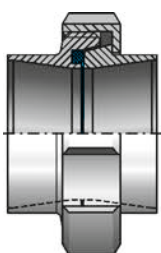
Dichtungswerkstoffe

HNBR, NBR, VMQ, FKM, EPDM, PTFE, *k-flex*

Eigenschaften

geeignet für Orbitalschweißung, einfacher Dichtungswechsel

S-ISO-Rohrverschraubung 2103
mit Perbunandichtung



Beschreibung

Rohrverschraubung mit ISO-Schweißanschlüssen (USA)

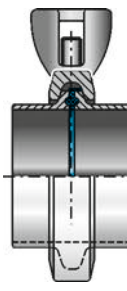
Dichtungswerkstoffe

HNBR, NBR, VMQ, FKM, EPDM, PTFE, *k-flex*

Eigenschaften

geeignet für Orbitalschweißung, einfacher Dichtungswechsel

S-Clamp-Verbindung
2125/2126 - DIN 32676



Beschreibung

Klemmverbindung mit Schweißanschlüssen, DIN 11851 und Zoll ohne Werkzeug lösbar

Dichtungswerkstoffe

EPDM, VMQ, FKM

Eigenschaften

geeignet für Orbitalschweißung, einfacher Dichtungswechsel

Ausführungen

Dichtring G

in DIN und Zoll erhältlich

Dichtring G mit Bund

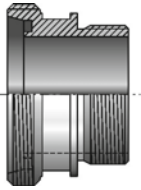
zum Toleranzausgleich bei kleinem Spalt

Dichtring G hohe Ausführung

zum Toleranzausgleich bei größeren Abständen

Adapter

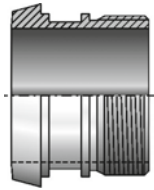
G-Einschraubstutzen 2035
DIN/BSP Adapter



Beschreibung

DIN Gewindestutzen auf Whitworth-Rohrgewinde/ BSP-Außengewinde

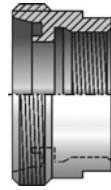
K-Einschraubstutzen 2036
DIN/BSP Adapter



Beschreibung

DIN Kegelstutzen auf Whitworth-Rohrgewinde/ BSP-Außengewinde

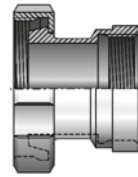
G-Aufschraubstutzen 2037
DIN/BSP Adapter



Beschreibung

DIN Gewindestutzen auf Whitworth-Rohrgewinde/ BSP-Innengewinde

K/M-Aufschraubstutzen 2038
DIN/BSP Adapter



Beschreibung

DIN Kegelstutzen mit Kegelmutter auf Whitworth-Rohrgewinde/ BSP-Innengewinde

Flanschverbindungen

Kleinflanschverbindungen finden dort Einsatz, wo ein häufiges Öffnen nicht erforderlich ist.

Kleinflansch-Verbindung 2042



Beschreibung

Verbindung mit definierter Verpressung durch metallischen Anschlag, für alle Produkte

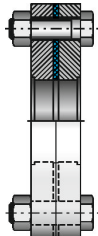
Dichtungswerkstoffe

k-flex

Eigenschaften

Die Flansche müssen unbedingt plan parallel eingebaut werden.

S-Flanschverbindung PN 10
2069



Beschreibung

DIN Verbindung für Wasser-/ Energiebereich, nur unkritische Lebensmittel

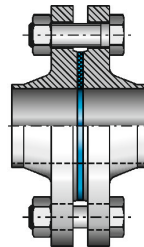
Dichtungswerkstoffe

Perbunan/NBR, EPDM, PTFE

Eigenschaften

Die Flansche sollten unbedingt plan parallel eingebaut werden.

Vorschweißflansch PN 10/16
DIN EN 1092-1
(vormals DIN 2632/33, 2073)



Beschreibung

Passt nicht zu DIN EN 10357

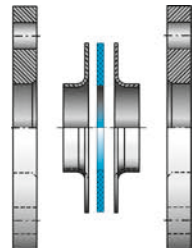
Dichtungswerkstoffe

Perbunan/NBR, EPDM, PTFE

Eigenschaften

Die Flansche sollten unbedingt plan parallel eingebaut werden.

Alu-Losflansch PN 10
DIN EN 1092-1 mit
Vorschweißbördel
(Vorschweißbördel Edelstahl)



Beschreibung

für unkritische Produkte

Dichtungswerkstoffe

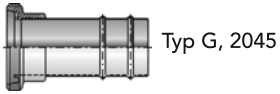
Perbunan/NBR, EPDM, PTFE

Eigenschaften

Die Flansche sollten unbedingt plan parallel eingebaut werden.

Schlauchstutzen

Schlauchstutzen
2045-2047



Typ G, 2045



Typ K, 2046



Typ W, 2047

Schlauchstutzen
2048-2053, massiv



Typ G, 2048



Typ K, 2049



Typ S, 2050



Typ G, 2051



Typ K, 2052

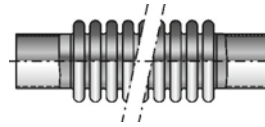


Typ S, 2053

Beschreibung

für Druckschläuche
z. B. Brauereien

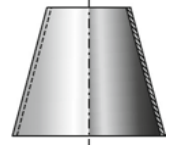
Metallschlauch
2055



Beschreibung

zur Kompensation der
Längenausdehnung.
Nicht für Lebensmittel
geeignet!

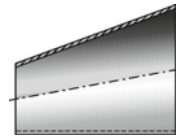
Reduzierstück konzentrisch
2060



Beschreibung

vorwiegend für vertikale
Leitungen

Reduzierstück exzentrisch
2061

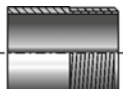


Beschreibung

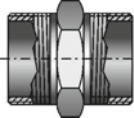
vorwiegend für horizontale
Leitungen zur
„Sumpf“-vermeidung

Leitungsanschlüsse

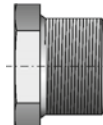
S-Nippel 2080



G-G Sechskant-
Doppelnippel 2083

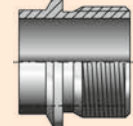


G-Sechskant-Blindstopfen 2086

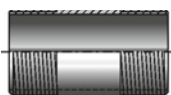


zum Anschluss an Rohr
DIN EN 10357

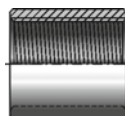
S-Nippel 2081



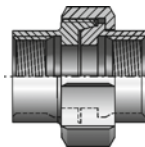
G-G Rohrdoppelnippel 2082



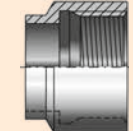
Muffe 2084



G-G-Verschraubung 2087

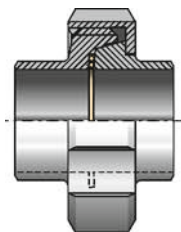


S-Muffe 2085



Aseptische Verbindungen

Aseptik-Verschraubung 2012



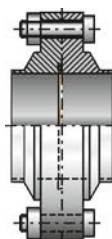
Beschreibung

für DIN Rohre

Dichtungswerkstoffe

k-flex

Aseptik-Kleinflansch-
Verbindung 2042



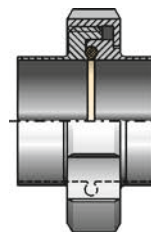
Beschreibung

für DIN Rohre

Dichtungswerkstoffe

k-flex

Hygiene-Verschraubung 2232
DIN 11853-1



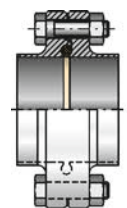
Beschreibung

für DIN Rohre

Dichtungswerkstoffe

k-flex, EPDM

Hygiene-Flansch-Verbindung
2287, DIN 11853-2



Beschreibung

für DIN Rohre

Dichtungswerkstoffe

k-flex, EPDM



TECHNICAL DATA

Installation sizes:	DN 10–150
Materials:	1.4301 / 1.4307 AISI 304 / 304L 1.4404 / AISI 316L
Sealing materials	
Screw connection acc. DIN 11851:	NBR, EPDM, HNBR, PTFE, Silicone, Viton, <i>k-flex</i>
Small flange connections:	<i>k-flex</i>
Aseptic union 11853-1:	<i>k-flex</i> / EPDM
Aseptic flange 11853-2:	<i>k-flex</i> / EPDM
Aseptic union:	<i>k-flex</i>
Aseptic retrofit kit:	<i>k-flex</i>
Surfaces product wetted:	Ra < 0.8 µm
Outside surface and welding seam:	Ra < 1.6 µm

Pipe Unions

Pipe unions are the best choice if a pipe connection has to be opened often. They can be opened quickly by use of a union spanner and enables a simple change of seals.

Expanding union 2009
DIN 11851



Description

Pipe union with expanding connection

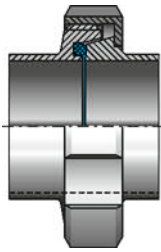
Sealing materials

HNBR, NBR, VMQ, FKM, EPDM, *k-flex*

Characteristics

for expanding simple sealing replacement

Complete union 2012
DIN 11851



Description

Complete union with welding connection

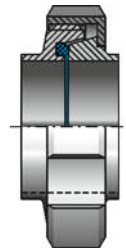
Sealing materials

HNBR, NBR, VMQ, FKM, EPDM, *k-flex*

Characteristics

good to weld also with welding tongs, simple sealing replacement

Complete union short
DIN 11851



Description

Pipe union with welding connection for use of little space

Sealing materials

HNBR, NBR, VMQ, FKM, EPDM, *k-flex*

Characteristics

limited suitability for welding with welding tongs, simple sealing replacement

Sealing materials

PTFE

universal, high resistance against heat and aggressive cleaning media, no elastic recovery

k-flex

universal, high resistance against heat and aggressive cleaning media, limited elastic recovery

EPDM

universal (caustic, acid, heat-resistant), but **not suitable for fatty media!**

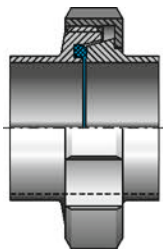
VMQ, NBR

Allrounder for fatty media, sensitive against heat and aggressive cleaning media

FKM

suitable for oils, mineral oils, fruit juices

Complete union Z



Description

Pipe connection with Inch welding connection (UK)

Sealing materials

HNBR, NBR, VMQ, FKM, EPDM, *k-flex*

Characteristics

suitable for orbital welding, simple sealing replacement

Complete ISO union S 2103
with Perbun sealing



Description

Pipe connection with ISO welding connection (USA)

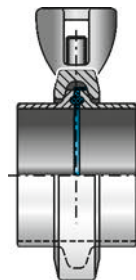
Sealing materials

HNBR, NBR, VMQ, FKM, EPDM, *k-flex*

Characteristics

suitable for orbital welding, simple sealing replacement

Clamp-union S
2125/2126 - DIN 32676



Description

Clamped joint without tools unlockable

Sealing materials

NBR, VMQ, FKM

Characteristics

suitable for orbital welding, simple sealing replacement

Sealing models

seal (standard)

in DIN and Inch available

P section seal standard

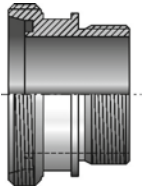
for tolerance compensation at small gap

P section seal extended

for tolerance compensation at larger distances

Adaptor

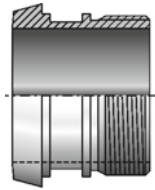
DIN male to BSP male adaptor 2035



Description

DIN threaded sleeve to Whitworth/BSP male thread

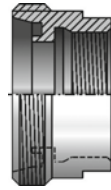
DIN liner to BSP male adaptor 2036



Description

DIN liner to Whitworth/BSP male thread

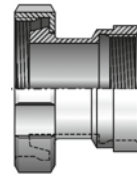
DIN male to BSP female adaptor 2037



Description

DIN male thread to Whitworth/BSP threaded sleeve

DIN female to BSP female adaptor 2038



Description

DIN lines with nut to Whitworth/BSP-Inner thread

Flange connections

Small flange connections for use where frequent opening is not required

Small flange set 2042



Description

Connection with perfect compression by metallic stop, for all products

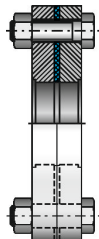
Sealing materials

k-flex

Characteristics

The flanges must always be installed plane-parallel.

Flange set PN 10 2069



Description

DIN connection for water / energy application, only non-critical food

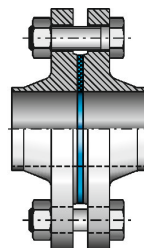
Sealing materials

Perbunan/NBR, EPDM, PTFE

Characteristics

The flanges should be installed plane-parallel.

Raised flange set DIN EN 1092 (formerly DIN 2632/33, 2073)



Description

for steam lines not suitable to DIN EN 10357

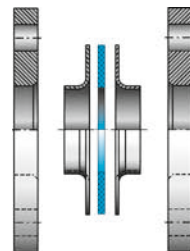
Sealing materials

Perbunan/NBR, EPDM, PTFE

Characteristics

The flanges should be installed plane-parallel.

Lapped flange PN 10 aluminium (welding neck is made off stainless steel)



Description

for non-critical food

Sealing materials

Perbunan/NBR, EPDM,PTFE

Characteristics

The flanges should be installed plane-parallel.

Hose tails

Hose tails
2045-2047



Type G, 2045



Type K, 2046



Type W, 2047

Description

for pressureless hoses
e. g. wine industry

Hose tails
2048-2053, massiv



Type G, 2048



Type K, 2049



Type S, 2050



Type G, 2051



Type K, 2052

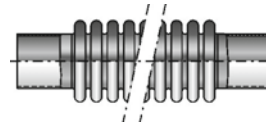


Type S, 2053

Description

for pressure hose e. g.
breweries

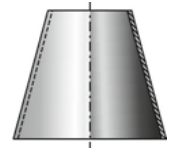
Convoluted expansion
compensator 2055



Description

to compensation of linear
expansion.
Not suitable for food!

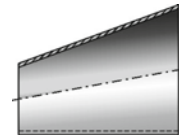
Concentric reducing cone
2060



Description

predominantly for vertical
lines

Eccentric reducing cone
2061

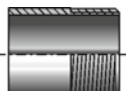


Description

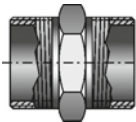
predominantly for horizontal
lines to "swamp" avoidance

Sanitary tube connections

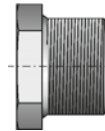
Straight nipple S 2080



Hexagon nipple G-G 2083

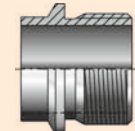


Screwed blank with hexagon
head G 2086

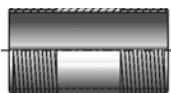


For connection to pipe
DIN EN 10357

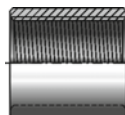
Shoulder nipple 2081



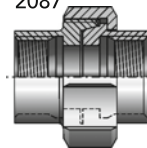
Male-male nipple G-G 2082



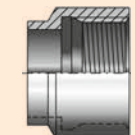
Plain socket 2084



BSP union G-G with conical seat
2087

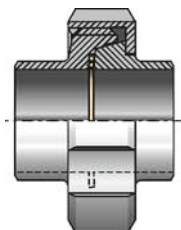


Threaded socket 2085



Aseptic connection

Aseptic union 2012



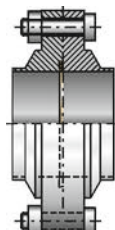
Description

for DIN tubes

Sealing materials

k-flex

Aseptic small flange set 2042



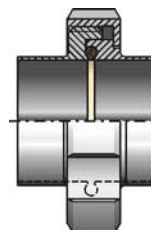
Description

for DIN tubes

Sealing materials

k-flex

Hygienic union series 1, 2232
DIN 11853



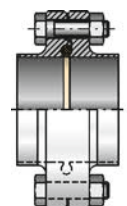
Description

for DIN tubes

Sealing materials

k-flex, EPDM

Hygiene flange connection
2287, DIN 11853



Description

for DIN tubes

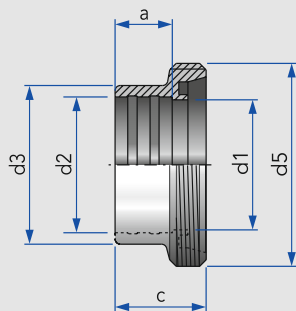
Sealing materials

k-flex, EPDM

W-Gewindestutzen C, DIN 11851

swaged male part · racor macho

2001

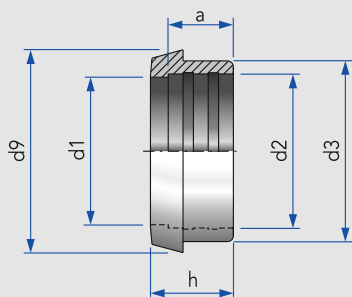


DN	d1	d2	d3	d5	a	c	kg
25	25	28,2	35	Rd 52×1/8	15	29	0,13
32	32	34,2	41	Rd 58×1/8	18	32	0,16
40	40	40,2	48	Rd 65×1/8	20	33	0,21
50	50	52,2	61	Rd 78×1/8	22	35	0,30
65	65	70,3	79	Rd 90×1/8	25	40	0,45
80	80	85,3	93	Rd 110×1/8	28	45	0,56

W-Kegelstutzen D, DIN 11851

swaged liner · racor cónico / férula cónica

2002

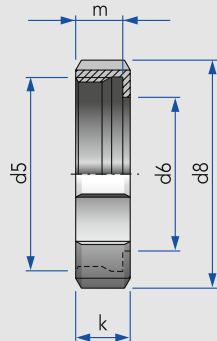


DN	d1	d2	d3	d9	a	h	kg
25	25	28,2	35	44	15	22	0,09
32	32	34,2	41	50	18	25	0,18
40	40	40,2	48	56	20	25	0,15
50	50	52,2	61	68	22	28	0,22
65	65	70,3	79	86	25	32	0,33
80	80	85,3	93	100	28	37	0,39

Nutmutter F, DIN 11851

slotted nut · tuerca almenada

2003

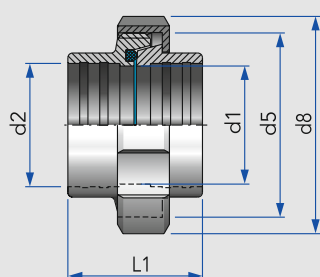


DN	d5	d6	d8	k	m	kg
10	Rd 28×1/8	19	38	18	15	0,07
15	Rd 34×1/8	25	44	18	15	0,08
20	Rd 44×1/8	31	54	20	17	0,13
25	Rd 52×1/8	36	63	21	18	0,17
32	Rd 58×1/8	42	70	21	18	0,20
40	Rd 65×1/8	49	78	21	18	0,24
50	Rd 78×1/8	62	92	22	19	0,34
65	Rd 95×1/8	80	112	25	21	0,53
80	Rd 110×1/8	94	127	29	25	0,74
100	Rd 130×1/8	115	148	31	26	0,98
125	Rd 160×1/8	138	178	35	30	1,43
150	Rd 190×1/8	164	210	40	34	2,18

W-Rohrverschraubung, DIN 11851, mit Perbunandichtung

swaged union with perbunan gasket · tuerca unión completa con junta de perbunan

2009



DN	d1	d2	d5	d8	L1	PN	kg
25	25	28,2	Rd 52×1/8	63	45	40	0,39
32	32	34,2	Rd 58×1/8	70	51	40	0,49
40	40	40,2	Rd 65×1/8	78	53	40	0,61
50	50	52,2	Rd 78×1/8	92	57	25	0,86
65	65	70,3	Rd 95×1/8	112	65	25	1,32
80	80	85,3	Rd 110×1/8	127	75	25	1,70

W-Gewindestutzen C, DIN 11851

swaged male part · racor macho

DN	AISI 304L blank		AISI 316L blank	
	Art.-Nr.	Preis €	Art.-Nr.	Preis €
25	2001025000-020	6,80	2001025000-040	8,80
32	2001032000-020	7,60	2001032000-040	9,80
40	2001040000-020	7,80	2001040000-040	10,20
50	2001050000-020	8,70	2001050000-040	11,40
65	2001065000-020	12,80	2001065000-040	16,70
80	2001080000-020	22,10	2001080000-040	29,60

W-Kegelstutzen D, DIN 11851

swaged liner · racor cónico / férula cónica

DN	AISI 304L blank		AISI 316L blank	
	Art.-Nr.	Preis €	Art.-Nr.	Preis €
25	2002025000-020	4,60	2002025000-040	6,00
32	2002032000-020	5,40	2002032000-040	7,00
40	2002040000-020	5,90	2002040000-040	7,60
50	2002050000-020	6,60	2002050000-040	8,60
65	2002065000-020	9,20	2002065000-040	12,00
80	2002080000-020	13,30	2002080000-040	17,40

Nutmutter F, DIN 11851

slotted nut · tuerca almenada

DN	AISI 304L poliert		AISI 316L poliert	
	Art.-Nr.	Preis €	Art.-Nr.	Preis €
10	2003010000-021	6,20	2003010000-041	8,40
15	2003015000-021	6,60	2003015000-041	8,90
20	2003020000-021	7,20	2003020000-041	9,70
25	2003025000-021	7,40	2003025000-041	9,70
32	2003032000-021	7,80	2003032000-041	10,60
40	2003040000-021	8,10	2003040000-041	11,00
50	2003050000-021	8,70	2003050000-041	11,80
65	2003065000-021	13,10	2003065000-041	17,90
80	2003080000-021	20,20	2003080000-041	27,30
100	2003100000-021	27,80	2003100000-041	37,50
125	2003125000-021	52,30		
150	2003150000-021	91,40		

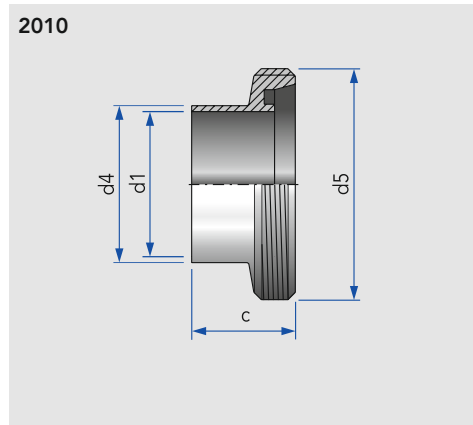
W-Rohrverschraubung, DIN 11851, mit Perbunandichtung

swaged union with perbunan gasket · tuerca unión completa con junta de perbunan

DN	AISI 304L poliert		AISI 316L poliert	
	Art.-Nr.	Preis €	Art.-Nr.	Preis €
25	2009025000-021	19,20	2009025000-041	24,60
32	2009032000-021	21,50	2009032000-041	28,30
40	2009040000-021	22,30	2009040000-041	29,40
50	2009050000-021	24,50	2009050000-041	32,50
65	2009065000-021	35,90	2009065000-041	47,30
80	2009080000-021	63,70	2009080000-041	86,70

S-Gewindestutzen SC, DIN 11851, lang

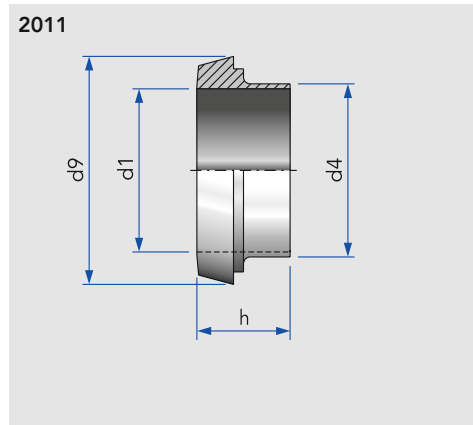
welding male long · racor macho



2010	DN	d1	d4	d5	c		kg
	10	10	13	Rd 28× $\frac{1}{8}$	21		0,03
	15	16	19	Rd 34× $\frac{1}{8}$	21		0,04
	20	20	23	Rd 44× $\frac{1}{8}$	24		0,08
	25	26	29	Rd 52× $\frac{1}{8}$	29		0,11
	32	32	35	Rd 58× $\frac{1}{8}$	32		0,13
	40	38	41	Rd 65× $\frac{1}{8}$	33		0,16
	50	50	53	Rd 78× $\frac{1}{8}$	35		0,21
	65	66	70	Rd 95× $\frac{1}{8}$	40		0,34
	80	81	85	Rd 110× $\frac{1}{4}$	45		0,51
	100	100	104	Rd 130× $\frac{1}{4}$	54		0,62
	125	125	129	Rd 160× $\frac{1}{4}$	46		0,95
	150	150	154	Rd 190× $\frac{1}{4}$	50		1,67

S-Kegelstutzen SD, DIN 11851, lang

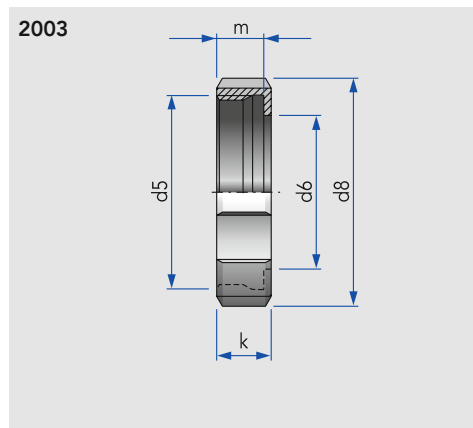
liner for orbital welding · racor cónico / férula cónica largo



2011	DN	d1	d4	d9	h		kg
	10	10	13	22	17		0,02
	15	16	19	28	17		0,03
	20	20	23	36	18		0,05
	25	26	29	44	22		0,08
	32	32	35	50	25		0,11
	40	38	41	56	26		0,12
	50	50	53	68	28		0,18
	65	66	70	86	32		0,29
	80	81	85	100	37		0,35
	100	100	104	121	44		0,57
	125	125	129	150	34		0,76
	150	150	154	176	37		1,01

Nutmutter F, DIN 11851

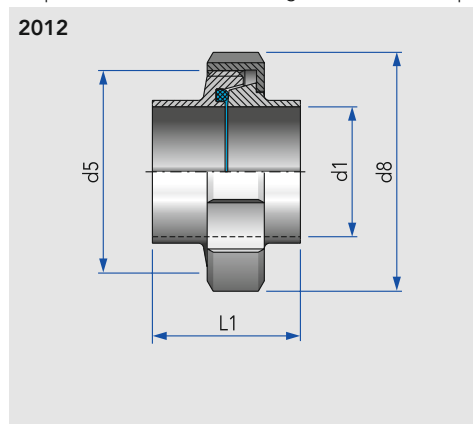
slotted nut · tuerca almenada



2003	DN	Zoll	d5	d6	d8	k	m	kg
	10		Rd 28× $\frac{1}{8}$	19	38	18	15	0,07
	15		Rd 34× $\frac{1}{8}$	25	44	18	15	0,08
	20		Rd 44× $\frac{1}{8}$	31	54	20	17	0,13
	25	1"	Rd 52× $\frac{1}{8}$	36	63	21	18	0,17
	32	1 $\frac{1}{4}$ "	Rd 58× $\frac{1}{8}$	42	70	21	18	0,20
	40	1 $\frac{1}{2}$ "	Rd 65× $\frac{1}{8}$	49	78	21	18	0,24
	50	2"	Rd 78× $\frac{1}{8}$	62	92	22	19	0,37
	65	2 $\frac{1}{2}$ "	Rd 95× $\frac{1}{8}$	80	112	25	21	0,53
		3"	Rd 104× $\frac{1}{4}$	94	127	29	25	0,74
	80		Rd 110× $\frac{1}{4}$	94	127	29	25	0,74
	100	4"	Rd 130× $\frac{1}{4}$	115	148	31	26	0,98
	125		Rd 160× $\frac{1}{4}$	138	178	35	30	1,43
	150		Rd 190× $\frac{1}{4}$	164	210	40	34	2,18

S-Rohrverschraubung, DIN 11851, mit Perbunandichtung

complete union for orbital welding · tuerca unión completa con junta de perbunan



2012	DN	d1	d5	d8	L1	PN	kg
	10	10	Rd 28× $\frac{1}{8}$	38	34	40	0,12
	15	16	Rd 34× $\frac{1}{8}$	44	34	40	0,16
	20	20	Rd 44× $\frac{1}{8}$	54	36	40	0,26
	25	26	Rd 52× $\frac{1}{8}$	63	45	40	0,36
	32	32	Rd 58× $\frac{1}{8}$	70	51	40	0,43
	40	38	Rd 65× $\frac{1}{8}$	78	53	40	0,53
	50	50	Rd 78× $\frac{1}{8}$	92	57	25	0,72
	65	66	Rd 95× $\frac{1}{8}$	112	65	25	1,16
	80	81	Rd 110× $\frac{1}{4}$	127	75	25	1,59
	100	100	Rd 130× $\frac{1}{4}$	148	89	25	2,18
	125	125	Rd 160× $\frac{1}{4}$	178	70	16	3,14
	150	150	Rd 190× $\frac{1}{4}$	210	76	16	4,85

S-Gewindestutzen SC, DIN 11851, lang

welding male long · racor macho

DN	AISI 304L blank		AISI 316L blank	
	Art.-Nr.	Preis €	Art.-Nr.	Preis €
10	2010010050-020	5,20	2010010050-040	6,60
15	2010015050-020	5,70	2010015050-040	7,40
20	2010020050-020	7,10	2010020050-040	9,30
25	2010025050-020	6,70	2010025050-040	9,40
32	2010032050-020	7,30	2010032050-040	9,50
40	2010040050-020	7,60	2010040050-040	9,70
50	2010050050-020	8,60	2010050050-040	11,20
65	2010065050-020	12,70	2010065050-040	16,50
80	2010080050-020	20,10	2010080050-040	26,30
100	2010100050-020	29,80	2010100050-040	38,90
125	2010125050-020	52,90	2010125050-040	68,80
150	2010150050-020	78,60	2010150050-040	102,20

S-Kegelstutzen SD, DIN 11851, lang

liner for orbital welding · racor cónico / férula cónica largo

DN	AISI 304L blank		AISI 316L blank	
	Art.-Nr.	Preis €	Art.-Nr.	Preis €
10	2011010050-020	2,80	2011010050-040	3,60
15	2011015050-020	3,00	2011015050-040	3,90
20	2011020050-020	4,10	2011020050-040	5,40
25	2011025050-020	4,30	2011025050-040	5,60
32	2011032050-020	5,10	2011032050-040	6,60
40	2011040050-020	5,70	2011040050-040	7,30
50	2011050050-020	6,60	2011050050-040	8,60
65	2011065050-020	9,10	2011065050-040	11,90
80	2011080050-020	13,50	2011080050-040	17,50
100	2011100050-020	21,80	2011100050-040	28,30
125	2011125050-020	39,50	2011125050-040	51,40
150	2011150050-020	74,50	2011150050-040	97,00

Nutmutter F, DIN 11851

slotted nut · tuerca almenada

DN	Zoll	AISI 304L poliert		AISI 304L Zollabmessungen, poliert		AISI 316L poliert	
		Art.-Nr.	Preis €	Art.-Nr.	Preis €	Art.-Nr.	Preis €
10		2003010000-021	6,20			2003010000-041	8,40
15		2003015000-021	6,60			2003015000-041	8,90
20		2003020000-021	7,20			2003020000-041	9,70
25	1"	2003025000-021	7,40	2003025000-021	7,40	2003025000-041	9,70
32	1¼"	2003032000-021	7,80	2003032000-021	7,80	2003032000-041	10,60
40	1½"	2003040000-021	8,10	2003040000-021	8,10	2003040000-041	11,00
50	2"	2003050000-021	8,70	2003050000-021	8,70	2003050000-041	11,80
65	2½"	2003065000-021	13,10	2003065000-021	13,10	2003065000-041	17,90
	3"			2003080300-021	20,20		
80		2003080000-021	20,20			2003080000-041	27,30
100	4"	2003100000-021	27,80	2003100000-021	27,80	2003100000-041	37,50
125		2003125000-021	52,30				
150		2003150000-021	91,40				

S-Rohrverschraubung, DIN 11851, mit Perbunandichtung

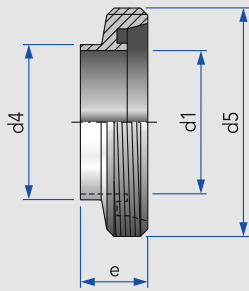
complete union for orbital welding · tuerca unión completa con junta de perbunan

DN	AISI 304L blank		AISI 316L blank	
	Art.-Nr.	Preis €	Art.-Nr.	Preis €
10	2012010050-020	14,50	2012010050-040	16,80
15	2012015050-020	15,70	2012015050-040	18,20
20	2012020050-020	18,80	2012020050-040	22,30
25	2012025050-020	18,70	2012025050-040	22,00
32	2012032050-020	20,60	2012032050-040	24,30
40	2012040050-020	21,90	2012040050-040	25,80
50	2012050050-020	24,30	2012050050-040	28,90
65	2012065050-020	35,60	2012065050-040	42,10
80	2012080050-020	54,50	2012080050-040	64,70
100	2012100050-020	80,10	2012100050-040	95,70
125	2012125050-020	145,90	2012125050-040	173,70
150	2012150050-020	246,00	2012150050-040	292,00

S-Gewindestutzen, DIN 11851, kurz

welding male part, short · racor macho corto

2013

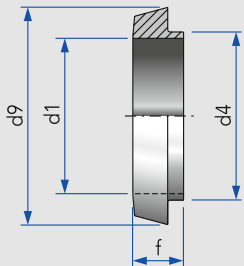


DN	d1	d4	d5	e			kg
20	20	23	Rd 44×1/8	19			0,08
25	26	29	Rd 52×1/8	22			0,10
32	32	35	Rd 58×1/8	22			0,12
40	38	41	Rd 65×1/8	22			0,14
50	50	53	Rd 78×1/8	23			0,19
65	66	70	Rd 95×1/8	25			0,29
80	81	85	Rd 110×1/4	25			0,39
100	100	104	Rd 130×1/4	30			0,50

S-Kegelstutzen, DIN 11851, kurz

welding liner short · racor cónico / férula cónica

2014

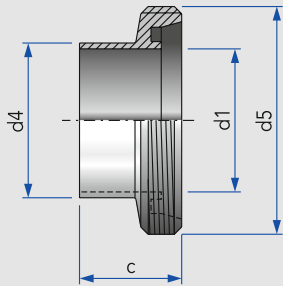


DN	d1	d4	d9	f			kg
20	20	23	36	13			0,04
25	26	29	44	15			0,07
32	32	35	50	15			0,08
40	38	41	56	15			0,10
50	50	53	68	16			0,13
65	66	70	86	17			0,21
80	81	85	100	17			0,24
100	100	104	121	20			0,38

S-Gewindestutzen Z, für Zoll-Rohre

welding male part for inch-tubes · racor macho para tubo en pulgada

2017

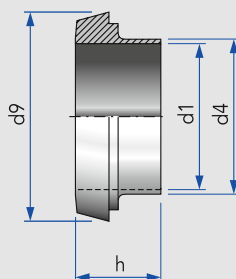


Zoll	d1	d4	d5	c			kg
1"	22,1	25,4	Rd 52×1/8	29			0,12
1 1/4"	29,3	31,8	Rd 58×1/8	32			0,15
1 1/2"	34,8	38,1	Rd 65×1/8	33			0,19
2"	47,5	50,8	Rd 78×1/8	35			0,25
2 1/2"	60,2	63,5	Rd 95×1/8	40			0,40
3"	72,1	76,1	Rd 104×1/4	40			0,46
4"	97,6	101,6	Rd 110×1/4	54			0,67

S-Kegelstutzen Z, für Zoll-Rohre

welding liner for inch-tubes · racor cónico / férula cónica para tubo en pulgada

2018



Zoll	d1	d4	d9	h			kg
1"	22,1	25,4	44	22			0,09
1 1/4"	29,3	31,8	50	25			0,12
1 1/2"	34,8	38,1	56	26			0,15
2"	47,5	50,8	69	28			0,21
2 1/2"	60,2	63,5	86	32			0,36
3"	72,1	76,1	93	32			0,35
4"	97,6	101,6	121	44			0,70

S-Gewindestutzen, DIN 11851, kurz

welding male part, short · racor macho corto

DN	AISI 304L blank		AISI 316L blank		AISI 304L blank		AISI 316L blank	
	Art.-Nr.	Preis €	Art.-Nr.	Preis €	Art.-Nr.	Preis €	Art.-Nr.	Preis €
20	2013020050-020	6,60			2013020050-040	8,10		
25	2013025050-020	6,90			2013025050-040	8,60		
32	2013032050-020	7,50			2013032050-040	9,20		
40	2013040050-020	8,70			2013040050-040	10,40		
50	2013050050-020	9,10			2013050050-040	10,90		
65	2013065050-020	12,80			2013065050-040	15,70		
80	2013080050-020	18,40			2013080050-040	22,80		
100	2013100050-020	25,90			2013100050-040	32,00		

S-Kegelstutzen, DIN 11851, kurz

welding liner short · racor cónico / férula cónica

DN	AISI 304L blank		AISI 316L blank		AISI 304L blank		AISI 316L blank	
	Art.-Nr.	Preis €	Art.-Nr.	Preis €	Art.-Nr.	Preis €	Art.-Nr.	Preis €
20	2014020050-020	4,20			2014020050-040	5,50		
25	2014025050-020	4,20			2014025050-040	5,60		
32	2014032050-020	5,20			2014032050-040	6,70		
40	2014040050-020	5,80			2014040050-040	7,50		
50	2014050050-020	6,70			2014050050-040	8,70		
65	2014065050-020	8,50			2014065050-040	11,00		
80	2014080050-020	13,00			2014080050-040	16,90		
100	2014100050-020	19,30			2014100050-040	25,30		

S-Gewindestutzen Z, für Zoll-Rohre

welding male part for inch-tubes · racor macho para tubo en pulgada

Zoll	AISI 304L blank		AISI 316L blank		AISI 304L blank		AISI 316L blank	
	Art.-Nr.	Preis €	Art.-Nr.	Preis €	Art.-Nr.	Preis €	Art.-Nr.	Preis €
1"	2017026000-020	7,90			2017026000-040	9,60		
1¼"	2017031000-020	8,90			2017031000-040	11,00		
1½"	2017038000-020	9,40			2017038000-040	11,60		
2"	2017051000-020	10,40			2017051000-040	12,80		
2½"	2017064000-020	16,10			2017064000-040	19,60		
3"	2017076000-020	23,90			2017076000-040	29,40		
4"	2017101000-020	37,80			2017101000-040	46,50		

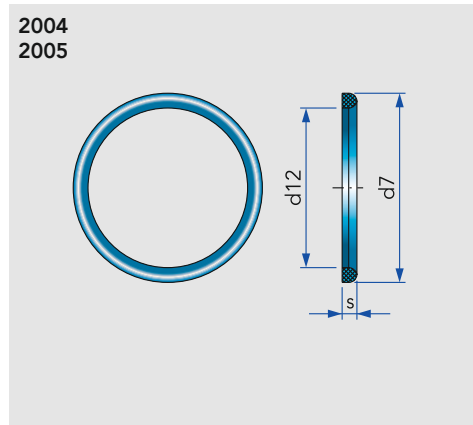
S-Kegelstutzen Z, für Zoll-Rohre

welding liner for inch-tubes · racor cónico / férula cónica para tubo en pulgada

Zoll	AISI 304L blank		AISI 316L blank		AISI 304L blank		AISI 316L blank	
	Art.-Nr.	Preis €	Art.-Nr.	Preis €	Art.-Nr.	Preis €	Art.-Nr.	Preis €
1"	2018026000-020	5,40			2018026000-040	6,60		
1¼"	2018031000-020	5,80			2018031000-040	7,20		
1½"	2018038000-020	6,80			2018038000-040	8,40		
2"	2018051000-020	7,70			2018051000-040	9,50		
2½"	2018064000-020	11,60			2018064000-040	14,70		
3"	2018076000-020	19,60			2018076000-040	25,60		
4"	2018101000-020	27,20			2018101000-040	35,40		

Dichtring G, DIN 11851

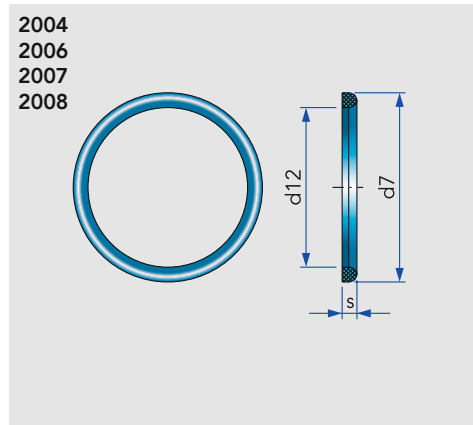
seal · junta tipo G



DN	Zoll	d7	d12	s				kg
10		20	12	4,5				0,01
15		26	18	4,5				0,01
20		33	23	4,5				0,01
25	1"	40	30	5,0				0,01
32	1¼"	46	36	5,0				0,01
40	1½"	52	42	5,0				0,02
50	2"	64	54	5,0				0,02
65	2½"	81	71	5,0				0,02
80	3"	95/88	85/78	5,0				0,02
100	4"	114	104	6,0				0,03
125		142	130	7,0				0,03
150		167	155	7,0				0,03

Dichtring G, DIN 11851

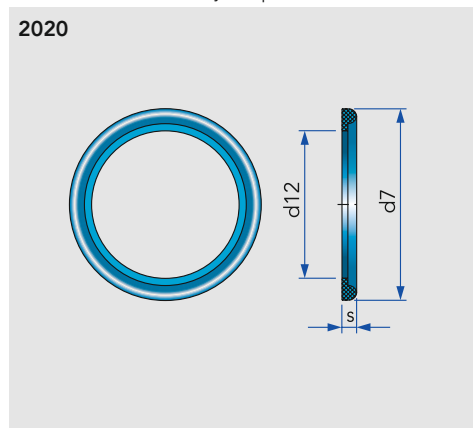
seal · junta tipo G



DN	d7	d12	s				kg
10	20	12	4,5				0,01
15	26	18	4,5				0,01
20	33	23	4,5				0,01
25	40	30	5,0				0,01
32	46	36	5,0				0,01
40	52	42	5,0				0,02
50	64	54	5,0				0,02
65	81	71	5,0				0,02
80	95	85	5,0				0,02
100	114	104	6,0				0,03
125	142	130	7,0				0,03
150	167	155	7,0				0,03

Dichtring G, mit Bund

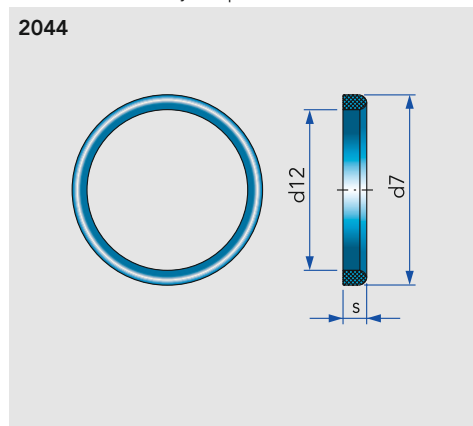
P section seal standard · junta para tuerca unión



DN	d7	d12	s				kg
10	20	10	5,0				0,01
15	26	16	5,0				0,01
20	33	20	5,0				0,01
25	40	26	6,0				0,01
32	46	32	6,0				0,01
40	52	38	6,0				0,02
50	64	50	6,0				0,02
65	81	66	6,0				0,02
80	95	81	6,0				0,02
100	114	100	6,0				0,03
125	142	125	7,0				0,03
150	167	150	7,0				0,03

Dichtring G, hohe Ausführung

P section seal thick · junta para alto rendimiento



DN	d7	d12	s				kg
25	40	30	8,0				0,02
32	46	36	8,0				0,02
40	52	42	8,0				0,03
50	64	54	8,0				0,03
65	81	71	8,0				0,03
80	95	85	8,0				0,03
100	114	104	8,0				0,04
125	142	130	8,0				0,04
150	167	155	8,0				0,05

Dichtring G, DIN 11851

seal · junta tipo G

DN	Zoll	Perbunan / NBR		k-flex		EPDM		Perbunan / NBR Zollabmessung	
		Art.-Nr.	Preis €	Art.-Nr.	Preis €	Art.-Nr.	Preis €	Art.-Nr.	Preis €
10		2004010000-056	0,30	2004010000-114	10,20	2005010000-054	0,30		
15		2004015000-056	0,30	2004015000-114	10,70	2005015000-054	0,30		
20		2004020000-056	0,30	2004020000-114	11,80	2005020000-054	0,30		
25	1"	2004025000-056	0,40	2004025000-114	12,70	2005025000-054	0,40	2004025000-056	0,40
32	1¼"	2004032000-056	0,40	2004032000-114	13,40	2005032000-054	0,40	2004032000-056	0,40
40	1½"	2004040000-056	0,50	2004040000-114	15,90	2005040000-054	0,50	2004040000-056	0,50
50	2"	2004050000-056	0,50	2004050000-114	20,10	2005050000-054	0,50	2004050000-056	0,50
65	2½"	2004065000-056	0,60	2004065000-114	22,60	2005065000-054	0,60	2004065000-056	0,60
80	3"	2004080000-056	0,60	2004080000-114	24,40	2005080000-054	0,70	2004076000-056	0,90
100	4"	2004100000-056	0,70	2004100000-114	33,40	2005100000-054	0,80	2004100000-056	0,70
125		2004125000-056	1,10	2004125000-114	39,70	2005125000-054	1,30		
150		2004150000-056	1,30	2004150000-114	46,90	2005150000-054	1,50		

Dichtring G, DIN 11851

seal · junta tipo G

DN	Teflon / PTFE		Silikon / VMQ		Viton / FKM		HNBR	
	Art.-Nr.	Preis €	Art.-Nr.	Preis €	Art.-Nr.	Preis €	Art.-Nr.	Preis €
10	2006010000-053	0,40	2007010000-052	0,60	2008010000-051	1,50	2004010000-050	2,00
15	2006015000-053	0,50	2007015000-052	0,60	2008015000-051	1,50	2004015000-050	2,30
20	2006020000-053	0,70	2007020000-052	0,60	2008020000-051	1,50	2004020000-050	3,10
25	2006025000-053	0,90	2007025000-052	0,70	2008025000-051	1,70	2004025000-050	4,30
32	2006032000-053	1,10	2007032000-052	0,70	2008032000-051	1,80	2004032000-050	4,70
40	2006040000-053	1,30	2007040000-052	0,80	2008040000-051	2,00	2004040000-050	4,80
50	2006050000-053	1,80	2007050000-052	0,90	2008050000-051	2,50	2004050000-050	5,50
65	2006065000-053	2,60	2007065000-052	1,10	2008065000-051	3,20	2004065000-050	5,70
80	2006080000-053	3,20	2007080000-052	1,40	2008080000-051	4,50	2004080000-050	6,40
100	2006100000-053	4,10	2007100000-052	2,00	2008100000-051	5,70	2004100000-050	7,30
125	2006125000-053	7,50	2007125000-052	3,00	2008125000-051	9,80	2004125000-050	9,30
150	2006150000-053	8,40	2007150000-052	3,50	2008150000-051	11,10	2004150000-050	

Dichtring G, mit Bund

P section seal standard · junta para tuerca unión

DN	Perbunan / NBR		EPDM		Silikon / VMQ		Viton / FKM	
	Art.-Nr.	Preis €	Art.-Nr.	Preis €	Art.-Nr.	Preis €	Art.-Nr.	Preis €
10	2020010000-056	1,00	2020010000-054	0,50	2020010000-052	0,70	2020010000-051	1,80
15	2020015000-056	0,50	2020015000-054	0,50	2020015000-052	0,70	2020015000-051	1,80
20	2020020000-056	0,50	2020020000-054	0,50	2020020000-052	0,70	2020020000-051	1,80
25	2020025000-056	0,60	2020025000-054	0,60	2020025000-052	0,80	2020025000-051	2,10
32	2020032000-056	0,60	2020032000-054	0,60	2020032000-052	0,90	2020032000-051	2,40
40	2020040000-056	0,70	2020040000-054	0,70	2020040000-052	1,10	2020040000-051	2,90
50	2020050000-056	0,70	2020050000-054	0,70	2020050000-052	1,40	2020050000-051	3,60
65	2020065000-056	0,80	2020065000-054	0,80	2020065000-052	1,90	2020065000-051	5,10
80	2020080000-056	0,90	2020080000-054	0,90	2020080000-052	2,30	2020080000-051	6,00
100	2020100000-056	1,10	2020100000-054	1,10	2020100000-052	3,10	2020100000-051	8,30
125	2020125000-056	2,50	2020125000-054	2,50	2020125000-052	4,30	2020125000-051	11,70
150	2020150000-056	3,00	2020150000-054	3,00	2020150000-052	5,20	2020150000-051	14,70

Dichtring G, hohe Ausführung

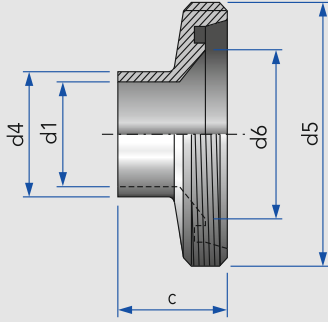
P section seal thick · junta para alto rendimiento

DN	Perbunan / NBR		EPDM		Viton / FKM			
	Art.-Nr.	Preis €	Art.-Nr.	Preis €	Art.-Nr.	Preis €	Art.-Nr.	Preis €
25	2044025000-056	1,00	2044025000-054	1,00	2044025000-051	4,50		
32	2044032000-056	1,20	2044032000-054	1,20	2044032000-051	5,10		
40	2044040000-056	1,40	2044040000-054	1,40	2044040000-051	5,70		
50	2044050000-056	1,60	2044050000-054	1,60	2044050000-051	6,20		
65	2044065000-056	1,90	2044065000-054	1,90	2044065000-051	7,10		
80	2044080000-056	2,20	2044080000-054	2,20	2044080000-051	8,20		
100	2044100000-056	2,50	2044100000-054	2,50	2044100000-051	9,90		
125	2044125000-056	4,90	2044125000-054	4,90	2044125000-051	13,80		
150	2044150000-056	5,90	2044150000-054	5,80	2044150000-051	16,60		

S-Reduziergewindestutzen

reducing male part · reductor macho

2023

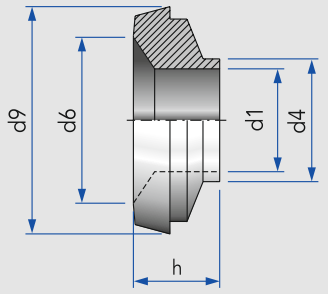


DN	d1	d4	d5	d6	c	kg
20/15	16	19	Rd 44× $\frac{1}{8}$	20	29	0,10
25/15	16	19	Rd 52× $\frac{1}{8}$	26	29	0,12
25/20	20	23	Rd 52× $\frac{1}{8}$	26	29	0,12
32/25	26	29	Rd 58× $\frac{1}{8}$	32	32	0,14
40/25	26	29	Rd 65× $\frac{1}{8}$	38	32	0,18
40/32	32	35	Rd 65× $\frac{1}{8}$	38	35	0,22
50/25	26	29	Rd 78× $\frac{1}{8}$	50	32	0,27
50/32	32	35	Rd 78× $\frac{1}{8}$	50	35	0,26
50/40	38	41	Rd 78× $\frac{1}{8}$	50	37	0,25
65/40	38	41	Rd 95× $\frac{1}{8}$	66	39	0,40
65/50	50	53	Rd 95× $\frac{1}{8}$	66	40	0,35
80/50	50	53	Rd 110× $\frac{1}{4}$	81	41	0,79
80/65	66	70	Rd 110× $\frac{1}{4}$	81	44	0,65
100/80	81	85	Rd 130× $\frac{1}{4}$	100	50	0,81

S-Reduzierkegelstutzen

reducing liner · reductor macho cónico

2024



DN	d1	d4	d6	d9	h	kg
15/20	10	13	16	29	19	0,04
20/10	10	13	20	37	24	0,09
20/15	16	19	20	37	24	0,08
25/10	10	13	26	44	25	0,14
25/15	16	19	26	44	25	0,12
25/20	20	23	26	44	25	0,12
32/15	16	19	32	50	25	0,17
32/20	20	23	32	50	25	0,17
32/25	26	29	32	50	25	0,14
40/15	16	19	38	56	25	0,20
40/20	20	23	38	56	25	0,21
40/25	26	29	38	56	25	0,19
40/32	32	35	38	56	25	0,17
50/20	20	23	50	68	26	0,36
50/25	26	29	50	68	26	0,33
50/32	32	35	50	68	26	0,32
50/40	38	41	50	68	26	0,29
65/40	38	41	66	86	28	0,62
65/50	50	53	66	86	28	0,51
80/40	38	41	81	100	31	0,88
80/50	50	53	81	100	31	0,78
80/65	66	70	81	100	31	0,63
100/50	50	53	100	121	33	0,86
100/65	66	70	100	121	33	1,31
100/80	81	85	100	121	34	1,07

S-Reduziergewindestutzen

reducing male part · reductor macho

DN	AISI 304L blank		AISI 316L blank	
	Art.-Nr.	Preis €	Art.-Nr.	Preis €
20/15	2023020015-020	39,00	2023020015-040	48,00
25/15	2023025015-020	31,20	2023025015-040	39,00
25/20	2023025020-020	25,60	2023025020-040	31,90
32/25	2023032025-020	19,30	2023032025-040	24,10
40/25	2023040025-020	20,60	2023040025-040	25,80
40/32	2023040032-020	22,50	2023040032-040	28,00
50/25	2023050025-020	28,40	2023050025-040	35,50
50/32	2023050032-020	24,90	2023050032-040	31,10
50/40	2023050040-020	24,40	2023050040-040	30,70
65/40	2023065040-020	45,60	2023065040-040	83,00
65/50	2023065050-020	32,80	2023065050-040	41,20
80/50	2023080050-020	88,10	2023080050-040	110,00
80/65	2023080065-020	71,70	2023080065-040	89,50
100/80	2023100080-020	111,20	2023100080-040	139,00

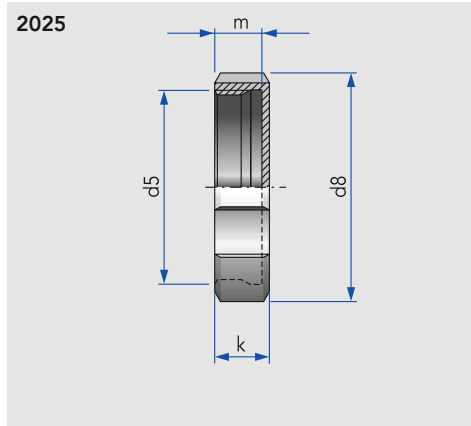
S-Reduzierkegelstutzen

reducing liner · reductor macho cónico

DN	AISI 304L blank		AISI 316L blank	
	Art.-Nr.	Preis €	Art.-Nr.	Preis €
15/20	2024015010-020	20,10	2024015010-040	25,10
20/10	2024020010-020	18,50	2024020010-040	23,10
20/15	2024020015-020	16,70	2024020015-040	20,80
25/10	2024025010-020	14,70	2024025010-040	18,30
25/15	2024025015-020	14,00	2024025015-040	17,50
25/20	2024025020-020	13,40	2024025020-040	16,80
32/15	2024032015-020	15,50	2024032015-040	19,30
32/20	2024032020-020	18,70	2024032020-040	32,90
32/25	2024032025-020	14,80	2024032025-040	18,50
40/15	2024040015-020	46,00	2024040015-040	30,20
40/20	2024040020-020	22,90	2024040020-040	28,70
40/25	2024040025-020	15,10	2024040025-040	18,90
40/32	2024040032-020	14,20	2024040032-040	17,90
50/20	2024050020-020	36,00	2024050020-040	44,90
50/25	2024050025-020	26,40	2024050025-040	33,10
50/32	2024050032-020	20,00	2024050032-040	25,10
50/40	2024050040-020	18,60	2024050040-040	23,10
65/40	2024065040-020	30,00	2024065040-040	37,50
65/50	2024065050-020	24,20	2024065050-040	30,20
80/40	2024080040-020	57,70	2024080040-040	72,10
80/50	2024080050-020	48,40	2024080050-040	59,40
80/65	2024080065-020	36,80	2024080065-040	46,40
100/50	2024100050-020	120,70	2024100050-040	155,30
100/65	2024100065-020	89,90	2024100065-040	103,90
100/80	2024100080-020	71,90	2024100080-040	95,50

Blindmutter, ohne Dichtscheibe

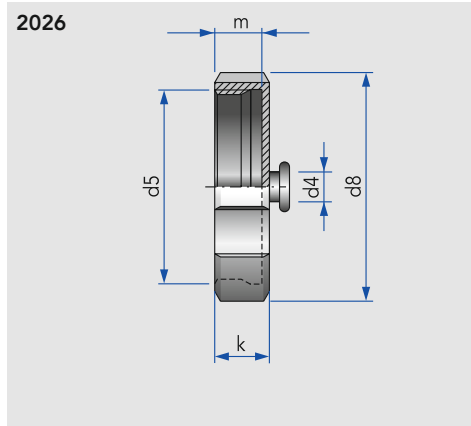
blind nut without seal · tuerca ciega sin junta



DN	d5	d8	k	m			kg
10	Rd 28×1/8	38	18	15			0,08
15	Rd 34×1/8	44	18	15			0,09
20	Rd 44×1/8	54	20	17			0,14
25	Rd 52×1/8	63	21	18			0,20
32	Rd 58×1/8	70	21	18			0,24
40	Rd 65×1/8	78	21	18			0,29
50	Rd 78×1/8	92	22	19			0,40
65	Rd 95×1/8	112	25	21			0,69
80	Rd 110×1/4	127	29	25			0,96
100	Rd 130×1/4	148	31	26			1,43
125	Rd 160×1/4	178	35	30			2,03
150	Rd 190×1/4	210	40	34			3,33

Blindmutter mit Knopf, ohne Dichtscheibe

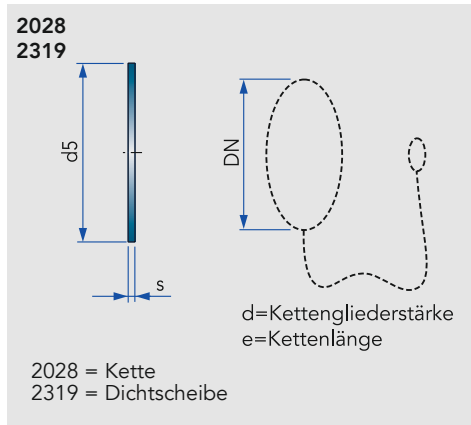
blind nut with boss without seal · tuerca ciega con pivote sin junta



DN	d4	d5	d8	k	m		kg
10	12	Rd 28×1/8	38	18	15		0,09
15	12	Rd 34×1/8	44	18	15		0,11
20	12	Rd 44×1/8	54	20	17		0,16
25	12	Rd 52×1/8	63	22	18		0,20
32	12	Rd 58×1/8	70	21	18		0,25
40	12	Rd 65×1/8	78	21	18		0,30
50	12	Rd 78×1/8	92	22	19		0,41
65	12	Rd 95×1/8	112	25	21		0,70
80	12	Rd 110×1/4	127	29	25		0,97
100	12	Rd 130×1/4	148	31	26		1,44
125	12	Rd 160×1/4	178	35	30		2,04
150	12	Rd 190×1/4	210	40	34		3,35

Haltekette für Blindmutter, Dichtscheibe

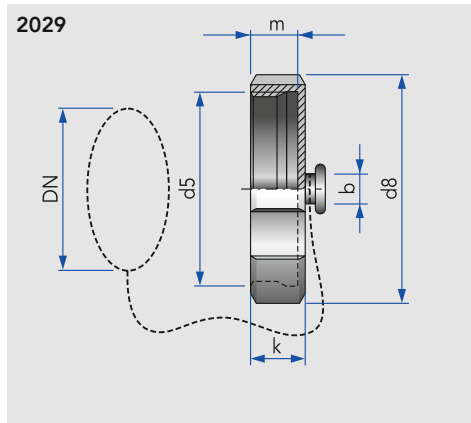
chain for blind nut with seal · cadena para tuerca ciega con junta



DN	d5	d	e	s			kg
10	28	Ø1,8	70	3,0			0,02/0,01
15	34	Ø1,8	70	3,0			0,02/0,01
20	44	Ø1,8	70	3,0			0,02/0,01
25	52	Ø2,5	90	3,0			0,02/0,01
32	58	Ø2,5	100	3,0			0,02/0,01
40	65	Ø2,5	110	3,0			0,02/0,02
50	78	Ø2,5	130	3,0			0,02/0,03
65	95	Ø2,5	140	3,0			0,03/0,04
80	110	Ø2,5	150	3,0			0,03/0,04
100	130	Ø2,5	160	3,0			0,04/0,05
125	160	Ø2,5	170	3,0			0,05/0,08
150	190	Ø2,5	180	3,0			0,06/0,11

Blindmutter komplett, mit Knopf, Dichtscheibe und Haltekette

blind nut with boss and chain · tuerca ciega completa con pivote con junta y cadena



DN	d5	d8	b	k	m		kg
10	Rd 28×1/8	38	12	18	15		0,12
15	Rd 34×1/8	44	12	18	15		0,14
20	Rd 44×1/8	54	12	20	18		0,19
25	Rd 52×1/8	63	12	21	18		0,23
32	Rd 58×1/8	70	12	21	18		0,28
40	Rd 65×1/8	78	12	21	18		0,34
50	Rd 78×1/8	92	12	22	19		0,45
65	Rd 95×1/8	112	12	25	21		0,77
80	Rd 110×1/4	127	12	29	26		1,04
100	Rd 130×1/4	148	12	31	26		1,54
125	Rd 160×1/4	178	12	35	30		2,13
150	Rd 190×1/4	210	12	40	34		3,45

Blindmutter, ohne Dichtscheibe

blind nut without seal · tuerca ciega sin junta

DN	AISI 304L poliert							
	Art.-Nr.	Preis €	Art.-Nr.	Preis €	Art.-Nr.	Preis €	Art.-Nr.	Preis €
10	2025010000-021	13,50						
15	2025015000-021	13,80						
20	2025020000-021	14,20						
25	2025025000-021	13,10						
32	2025032000-021	13,70						
40	2025040000-021	14,40						
50	2025050000-021	15,60						
65	2025065000-021	20,20						
80	2025080000-021	28,50						
100	2025100000-021	41,30						
125	2025125000-021	69,50						
150	2025150000-021	141,70						

Blindmutter mit Knopf, ohne Dichtscheibe

blind nut with boss without seal · tuerca ciega con pivote sin junta

DN	AISI 304L poliert							
	Art.-Nr.	Preis €	Art.-Nr.	Preis €	Art.-Nr.	Preis €	Art.-Nr.	Preis €
10	2026010000-021	15,70						
15	2026015000-021	16,00						
20	2026020000-021	16,30						
25	2026025000-021	15,30						
32	2026032000-021	15,90						
40	2026040000-021	16,50						
50	2026050000-021	17,60						
65	2026065000-021	22,40						
80	2026080000-021	30,60						
100	2026100000-021	43,40						
125	2026125000-021	72,70						
150	2026150000-021	145,80						

Haltekette für Blindmutter, Dichtscheibe

chain for blind nut with seal · cadena para tuerca ciega con junta

DN	Haltekette mit Schlaufe AISI 304/304L		Dichtscheibe Perbunan / NBR		Dichtscheibe Teflon / PTFE			
	Art.-Nr.	Preis €	Art.-Nr.	Preis €	Art.-Nr.	Preis €	Art.-Nr.	Preis €
10	2028020000-020	5,30	2319028030-067	0,50	2319026020-053	3,60		
15	2028020000-020	5,30	2319034030-055	0,50	2319032020-053	3,60		
20	2028020000-020	5,30	2319044030-055	0,60	2319042020-053	3,60		
25	2028025000-020	5,50	2319052030-055	0,70	2319050020-053	4,20		
32	2028032000-020	5,60	2319058030-055	0,80	2319056020-053	4,80		
40	2028040000-020	5,70	2319065030-055	0,90	2319063020-053	5,50		
50	2028050000-020	5,80	2319078030-055	1,10	2319076020-053	6,10		
65	2028065000-020	6,10	2319095030-055	1,40	2319093020-053	7,20		
80	2028080000-020	6,50	2319110030-055	1,90	2319108020-053	8,50		
100	2028100000-020	6,90	2319130030-055	2,40	2319128020-053	11,40		
125	2028125000-020	7,90	2319160030-055	4,10	2319160030-053	17,00		
150	2028150000-020	8,90	2319190030-055	6,20	2319190030-053	22,80		

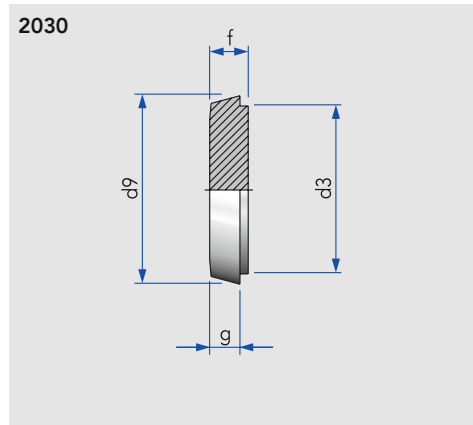
Blindmutter komplett, mit Knopf, Dichtscheibe und Haltekette

blind nut with boss and chain · tuerca ciega completa con pivote con junta y cadena

DN	AISI 304L, Dichtscheibe NBR poliert							
	Art.-Nr.	Preis €	Art.-Nr.	Preis €	Art.-Nr.	Preis €	Art.-Nr.	Preis €
10	2029010000-021	21,50						
15	2029015000-021	21,80						
20	2029020000-021	22,10						
25	2029025000-021	21,30						
32	2029032000-021	22,20						
40	2029040000-021	23,00						
50	2029050000-021	24,40						
65	2029065000-021	29,80						
80	2029080000-021	39,00						
100	2029100000-021	52,70						
125	2029125000-021	84,80						
150	2029150000-021	186,70						

Blindkegel, DIN 11851

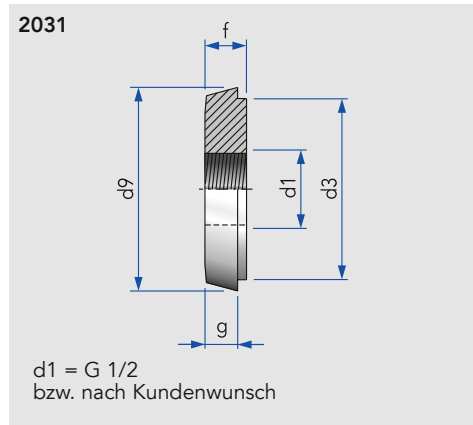
blind liner blank · racor cónico ciego



DN	d3	d9	f	g				kg
10	18	23	9	6				0,08
15	24	29	9	6				0,09
20	30	37	11	8				0,10
25	35	44	13	10				0,13
32	41	50	13	10				0,17
40	48	56	13	10				0,22
50	61	69	14	11				0,37
65	79	86	16	12				0,67
80	93	100	16	12				0,91
100	114	121	20	15				1,76
125	137	150	22	17				2,95
150	163	176	24	18				4,40

Blindkegel, mit Innengewinde G

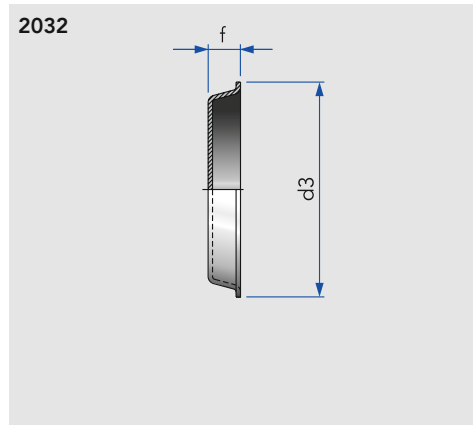
blind liner threaded · racor cónico ciego roscado



DN	d3	d9	f	g				kg
25	35	44	13	10				0,10
32	41	50	13	10				0,14
40	48	56	13	10				0,19
50	61	69	14	11				0,34
65	79	86	16	12				0,63
80	93	100	16	12				0,89
100	114	121	20	15				1,66
125	137	150	22	17				2,85
150	163	176	24	18				4,28

Blindkegel, gepresste Ausführung

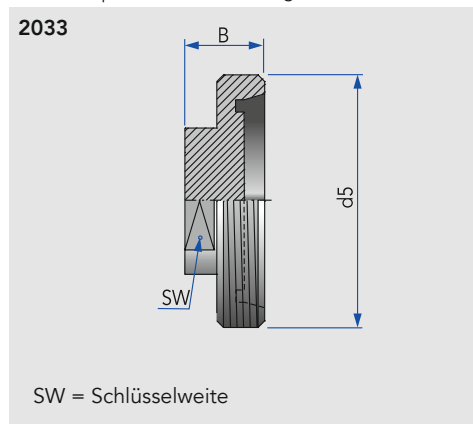
pressed blind liner · racor cónico ciego con cubierta de chapa estampada



DN	d3	f						kg
25	47	10						0,03
32	53	10						0,03
40	60	10						0,04
50	73	11						0,06
65	90	12						0,13
80	104	12						0,16
100	124	15						0,23

Blindgewindestutzen, DIN 11851

blind male part · racor macho ciego



DN	d5	B	SW					kg
10	Rd 28×1/8	21	17					
15	Rd 34×1/8	21	17					0,15
20	Rd 44×1/8	24	17					0,23
25	Rd 52×1/8	24	27					0,24
32	Rd 58×1/8	24	27					0,28
40	Rd 65×1/8	24	27					0,38
50	Rd 78×1/8	24	27					0,50
65	Rd 95×1/8	28	32					0,77
80	Rd 110×1/8	30	32					0,80
100	Rd 130×1/8	30	32					0,89

Blindkegel, DIN 11851

blind liner blank · racor cónico ciego

DN	AISI 304L blank		AISI 316L blank	
	Art.-Nr.	Preis €	Art.-Nr.	Preis €
10	2030010000-020	4,70	2030010000-040	6,00
15	2030015000-020	5,50	2030015000-040	6,80
20	2030020000-020	6,70	2030020000-040	8,30
25	2030025000-020	7,20	2030025000-040	9,00
32	2030032000-020	8,00	2030032000-040	9,80
40	2030040000-020	8,40	2030040000-040	10,50
50	2030050000-020	10,50	2030050000-040	13,10
65	2030065000-020	16,50	2030065000-040	20,60
80	2030080000-020	21,80	2030080000-040	27,20
100	2030100000-020	36,50	2030100000-040	45,50
125	2030125000-020	67,50	2030125000-040	84,30
150	2030150000-020	87,20	2030150000-040	109,10

Blindkegel, mit Innengewinde G

blind liner threaded · racor cónico ciego roscado

DN	AISI 304L blank		AISI 316L blank	
	Art.-Nr.	Preis €	Art.-Nr.	Preis €
25	2031025008-020	16,00	2031025008-040	19,90
32	2031032008-020	20,70	2031032008-040	27,80
40	2031040008-020	18,20	2031040008-040	22,80
50	2031050008-020	21,00	2031050008-040	26,30
65	2031065008-020	28,40	2031065008-040	35,40
80	2031080008-020	34,80	2031080008-040	43,50
100	2031100008-020	45,20	2031100008-040	56,70
125	2031125008-020	71,80	2031125008-040	89,70
150	2031150008-020	99,40	2031150008-040	124,30

Blindkegel, gepresste Ausführung

pressed blind liner · racor cónico ciego con cubierta de chapa estampada

DN	AISI 304L blank		AISI 316L metallblank	
	Art.-Nr.	Preis €	Art.-Nr.	Preis €
25			2032025000-040	3,40
32			2032032000-040	3,50
40			2032040000-040	3,70
50			2032050000-040	4,00
65			2032065000-040	4,90
80			2032080000-040	6,80
100			2032100000-040	9,50

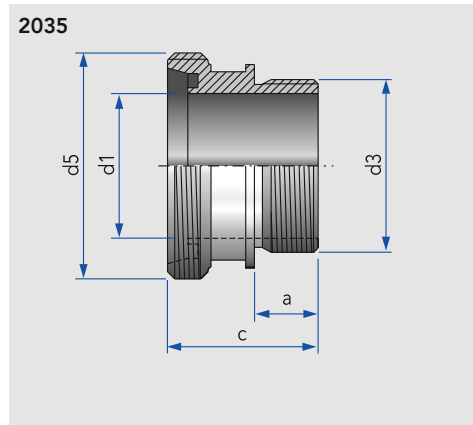
Blindgewindestutzen, DIN 11851

blind male part · racor macho ciego

DN	AISI 304L poliert		AISI 316L poliert	
	Art.-Nr.	Preis €	Art.-Nr.	Preis €
10	2033010000-021	20,70	2033010000-041	24,60
15	2033015000-021	21,20	2033015000-041	25,20
20	2033020000-021	21,60	2033020000-041	25,70
25	2033025000-021	22,20	2033025000-041	26,50
32	2033032000-021	23,60	2033032000-041	26,80
40	2033040000-021	26,00	2033040000-041	30,90
50	2033050000-021	29,40	2033050000-041	35,00
65	2033065000-021	45,10	2033065000-041	56,60
80	2033080000-021	60,50	2033080000-041	75,60
100	2033100000-021	75,70	2033100000-041	94,60

G-Einschraubstutzen, mit Außengewinde G

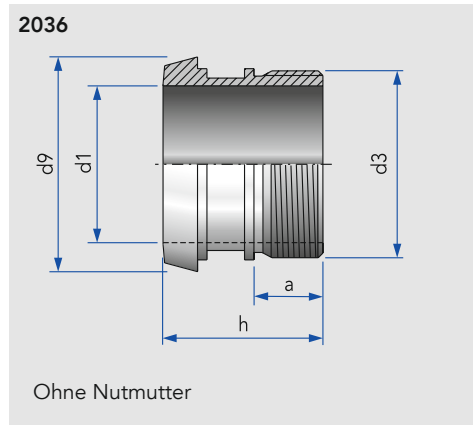
DIN male to BSP male adaptor · racor macho DIN a racor macho BSP



DN	d1	d3	d5	a	c	kg
10	10	G $\frac{3}{8}$	Rd 28 $\times\frac{1}{8}$	12	36	0,07
15	16	G $\frac{1}{2}$	Rd 34 $\times\frac{1}{8}$	15	39	0,08
20	20	G $\frac{3}{4}$	Rd 44 $\times\frac{1}{8}$	15	43	0,16
25	26	G1	Rd 52 $\times\frac{1}{8}$	20	48	0,22
32	32	G1 $\frac{1}{4}$	Rd 58 $\times\frac{1}{8}$	20	48	0,29
40	38	G1 $\frac{1}{2}$	Rd 65 $\times\frac{1}{8}$	20	50	0,38
50	50	G2	Rd 78 $\times\frac{1}{8}$	22	52	0,51
65	66	G2 $\frac{1}{2}$	Rd 95 $\times\frac{1}{8}$	22	54	0,68
80	81	G3	Rd 110 $\times\frac{1}{4}$	25	65	0,89
100	100	G4	Rd 130 $\times\frac{1}{4}$	30	70	1,35

K-Einschraubstutzen, mit Außengewinde G

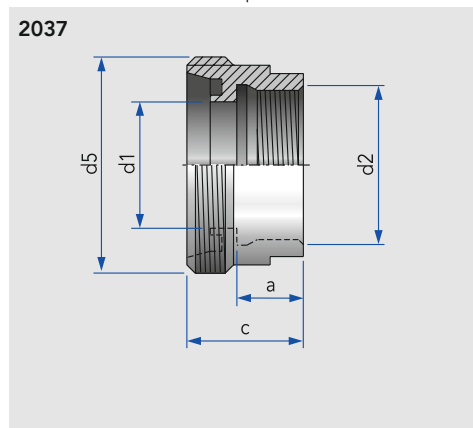
DIN liner to BSP male adaptor · racor con casquillo DIN a racor macho BSP



DN	d1	d3	d9	a	h	kg
10	10	G $\frac{3}{8}$	23	12	33	0,04
15	16	G $\frac{1}{2}$	29	15	36	0,05
20	20	G $\frac{3}{4}$	37	15	40	0,10
25	26	G1	44	20	50	0,16
32	32	G1 $\frac{1}{4}$	50	20	50	0,22
40	38	G1 $\frac{1}{2}$	56	20	50	0,26
50	50	G2	69	22	51	0,36
65	66	G2 $\frac{1}{2}$	86	22	55	0,54
80	81	G3	100	25	61	0,62
100	100	G4	121	30	70	1,13

G-Aufschraubstutzen, mit Innengewinde G

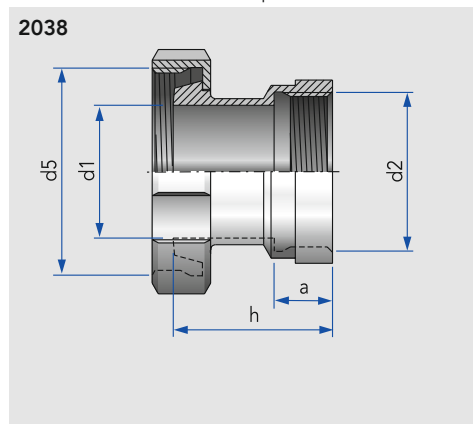
DIN male to BSP female adaptor · racor macho DIN a racor hembra BSP



DN	d1	d2	d5	a	c	kg
10	10	G $\frac{3}{8}$	Rd 28 $\times\frac{1}{8}$	12	22	0,04
15	16	G $\frac{1}{2}$	Rd 34 $\times\frac{1}{8}$	15	25	0,06
20	20	G $\frac{3}{4}$	Rd 44 $\times\frac{1}{8}$	15	28	0,12
25	26	G1	Rd 52 $\times\frac{1}{8}$	20	35	0,23
32	32	G1 $\frac{1}{4}$	Rd 58 $\times\frac{1}{8}$	20	35	0,26
40	38	G1 $\frac{1}{2}$	Rd 65 $\times\frac{1}{8}$	20	35	0,30
50	50	G2	Rd 78 $\times\frac{1}{8}$	22	38	0,40
65	66	G2 $\frac{1}{2}$	Rd 95 $\times\frac{1}{8}$	22	38	0,54
80	81	G3	Rd 110 $\times\frac{1}{4}$	25	40	0,64
100	100	G4	Rd 130 $\times\frac{1}{4}$	30	48	1,09

K/M-Aufschraubstutzen, mit Innengewinde G

DIN female to BSP female adaptor · racor hembra DIN a racor hembra BSP



DN	d1	d2	d5	a	h	kg
10	10	G $\frac{3}{8}$	Rd 28 $\times\frac{1}{8}$	12	37	0,11
15	16	G $\frac{1}{2}$	Rd 34 $\times\frac{1}{8}$	15	42	0,16
20	20	G $\frac{3}{4}$	Rd 44 $\times\frac{1}{8}$	15	43	0,23
25	26	G1	Rd 52 $\times\frac{1}{8}$	20	52	0,33
32	32	G1 $\frac{1}{4}$	Rd 58 $\times\frac{1}{8}$	20	55	0,41
40	38	G1 $\frac{1}{2}$	Rd 65 $\times\frac{1}{8}$	20	56	0,55
50	50	G2	Rd 78 $\times\frac{1}{8}$	22	60	0,74
65	66	G2 $\frac{1}{2}$	Rd 95 $\times\frac{1}{8}$	22	64	1,11
80	81	G3	Rd 110 $\times\frac{1}{4}$	25	74	1,57
100	100	G4	Rd 130 $\times\frac{1}{4}$	30	89	2,33

G-Einschraubstutzen, mit Außengewinde G

DIN male to BSP male adaptor · racor macho DIN a racor macho BSP

DN					AISI 316L blank			
	Art.-Nr.	Preis €	Art.-Nr.	Preis €	Art.-Nr.	Preis €	Art.-Nr.	Preis €
10					2035010000-040	18,40		
15					2035015000-040	18,80		
20					2035020000-040	19,10		
25					2035025000-040	24,20		
32					2035032000-040	27,10		
40					2035040000-040	31,00		
50					2035050000-040	50,70		
65					2035065000-040	77,30		
80					2035080000-040	132,70		
100					2035100000-040	222,80		

K-Einschraubstutzen, mit Außengewinde G

DIN liner to BSP male adaptor · racor con casquillo DIN a racor macho BSP

DN					AISI 316L blank			
	Art.-Nr.	Preis €	Art.-Nr.	Preis €	Art.-Nr.	Preis €	Art.-Nr.	Preis €
10					2036010000-040	15,50		
15					2036015000-040	15,90		
20					2036020000-040	16,40		
25					2036025000-040	20,90		
32					2036032000-040	22,00		
40					2036040000-040	31,10		
50					2036050000-040	36,60		
65					2036065000-040	90,70		
80					2036080000-040	97,40		
100					2036100000-040	133,60		

G-Aufschraubstutzen, mit Innengewinde G

DIN male to BSP female adaptor · racor macho DIN a racor hembra BSP

DN					AISI 316L blank			
	Art.-Nr.	Preis €	Art.-Nr.	Preis €	Art.-Nr.	Preis €	Art.-Nr.	Preis €
10					2037010000-040	17,50		
15					2037015000-040	18,10		
20					2037020000-040	18,50		
25					2037025000-040	19,40		
32					2037032000-040	27,10		
40					2037040000-040	33,10		
50					2037050000-040	47,00		
65					2037065000-040	83,80		
80					2037080000-040	108,30		
100					2037100000-040	151,20		

K/M-Aufschraubstutzen, mit Innengewinde G

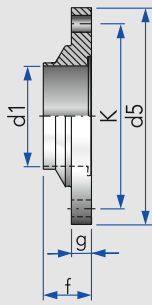
DIN female to BSP female adaptor · racor hembra DIN a racor hembra BSP

DN					AISI 316L poliert			
	Art.-Nr.	Preis €	Art.-Nr.	Preis €	Art.-Nr.	Preis €	Art.-Nr.	Preis €
10					2038010000-041	33,70		
15					2038015000-041	36,60		
20					2038020000-041	40,90		
25					2038025000-040	43,80		
32					2038032000-040	48,10		
40					2038040000-040	52,60		
50					2038050000-040	78,60		
65					2038065000-040	115,10		
80					2038080000-040	144,20		
100					2038100000-040	192,80		

Kleinflansch mit Nut, für Rohr DIN EN 10357

grooved small flange · brida ranurada

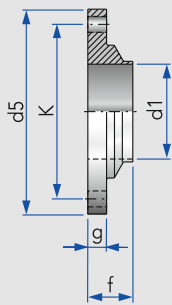
2040	DN	d1	d5	f	g	K	kg
	15	16	62	24	10	48	0,25
	20	20	72	24	10	58	0,34
	25	26	80	24	10	65	0,39
	32	32	86	24	10	71	0,43
	40	38	92	24	10	77	0,48
	50	50	108	24	10	92	0,63
	65	66	130	24	10	110	0,86
	80	81	146	24	10	126	1,01
	100	100	166	24	10	146	1,22
	125	125	205	23	12	180	2,06
	150	150	240	23	12	215	2,81
	200	200	284	29	21	285	3,25



Kleinflansch ohne Nut, für Rohr DIN EN 10357

plain faced aseptic small flange · brida sin ranura

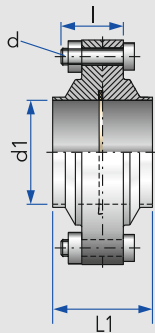
2041	DN	d1	d5	f	g	K	kg
	15	16	62	24	10	48	0,26
	20	20	72	24	10	58	0,35
	25	26	80	24	10	65	0,39
	32	32	86	24	10	71	0,44
	40	38	92	24	10	77	0,49
	50	50	108	24	10	92	0,64
	65	66	130	24	10	110	0,88
	80	81	146	24	10	126	1,03
	100	100	166	24	10	146	1,23
	125	125	205	23	12	180	2,12
	150	150	240	23	12	215	2,87
	200	200	284	29	21	258	3,25



Kleinflansch-Verbindung komplett, mit Schrauben, Muttern und k-flex Dichtung

small flange set complete · union bridada

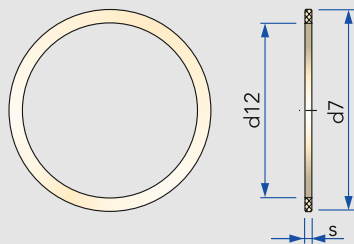
2042	DN	d1	d	l	L1	PN	kg
	15	16	4×M6	25	48	16 bar	0,55
	20	20	4×M6	25	48	16 bar	0,73
	25	26	4×M8	30	48	16 bar	0,78
	32	32	4×M8	30	48	16 bar	0,92
	40	38	4×M8	30	48	16 bar	0,99
	50	50	4×M8	30	48	16 bar	1,36
	65	66	4×M10	30	48	10 bar	1,77
	80	81	6×M10	30	48	10 bar	2,06
	100	100	8×M10	30	48	10 bar	2,50
	125	125	8×M12	35	46	10 bar	4,19
	150	150	8×M12	35	46	10 bar	6,14
	200	200	8×M12	55	58	10 bar	7,60



k-flex Dichtung, für Kleinflansch-Verbindung

flat gasket for flanged union · junta para brida union

2353	DN	d7	d12	s	kg
	15	21	16	2,0	0,01
	20	28	20	2,0	0,01
	25	35	26	2,0	0,01
	32	41	32	2,0	0,01
	40	47	38	2,0	0,01
	50	59	50	2,2	0,01
	65	76	66	2,2	0,01
	80	90	81	2,2	0,01
	100	109	100	2,2	0,01
	125	136	125	2,2	0,01
	150	161	150	2,6	0,01
	200	211	200	2,6	0,03



Kleinflansch mit Nut, für Rohr DIN EN 10357

grooved small flange · brida ranurada

DN	AISI 304L blank		AISI 316L blank		AISI 316L blank	
	Art.-Nr.	Preis €	Art.-Nr.	Preis €	Art.-Nr.	Preis €
15					2040015210-040	22,40
20					2040020210-040	33,10
25	2040025210-020	15,10			2040025210-040	19,60
32	2040032210-020	16,00			2040032210-040	20,80
40	2040040210-020	16,80			2040040210-040	21,90
50	2040050210-020	17,60			2040050210-040	23,00
65	2040065210-020	22,20			2040065210-040	28,80
80	2040080210-020	30,60			2040080210-040	39,70
100	2040100210-020	38,00			2040100210-040	49,50
125	2040125210-020	82,30			2040125210-040	94,70
150	2040150210-020	125,90			2040150210-040	141,40
200					2040200210-040	539,00

Kleinflansch ohne Nut, für Rohr DIN EN 10357

plain faced aseptic small flange · brida sin ranura

DN	AISI 304L blank		AISI 316L blank		AISI 316L blank	
	Art.-Nr.	Preis €	Art.-Nr.	Preis €	Art.-Nr.	Preis €
15					2041015000-040	22,40
20					2041020000-040	33,10
25	2041025000-020	15,10			2041025000-040	19,60
32	2041032000-020	16,00			2041032000-040	20,80
40	2041040000-020	16,80			2041040000-040	21,90
50	2041050000-020	17,60			2041050000-040	23,00
65	2041065000-020	22,20			2041065000-040	28,80
80	2041080000-020	30,60			2041080000-040	39,70
100	2041100000-020	38,00			2041100000-040	49,50
125	2041125000-020	82,30			2041125000-040	94,70
150	2041150000-020	125,90			2041150000-040	141,40
200					2041200000-040	482,00

Kleinflansch-Verbindung komplett, mit Schrauben, Muttern und k-flex Dichtung

small flange set complete · union bridada

DN	AISI 304L, Dichtring k-Flex blank		AISI 316L, Dichtring k-Flex blank		AISI 316L, Dichtring k-Flex blank	
	Art.-Nr.	Preis €	Art.-Nr.	Preis €	Art.-Nr.	Preis €
15					2042015210-040	53,10
20					2042020210-040	72,90
25	2042025210-020	37,70			2042025210-040	46,80
32	2042032210-020	40,10			2042032210-040	49,80
40	2042040210-020	41,90			2042040210-040	52,00
50	2042050210-020	44,00			2042050210-040	54,70
65	2042065210-020	54,50			2042065210-040	67,80
80	2042080210-020	75,30			2042080210-040	93,60
100	2042100210-020	95,10			2042100210-040	118,00
125	2042125210-020	187,30			2042125210-040	212,30
150	2042150210-020	284,30			2042150210-040	315,10
200					2042200210-040	1071,00

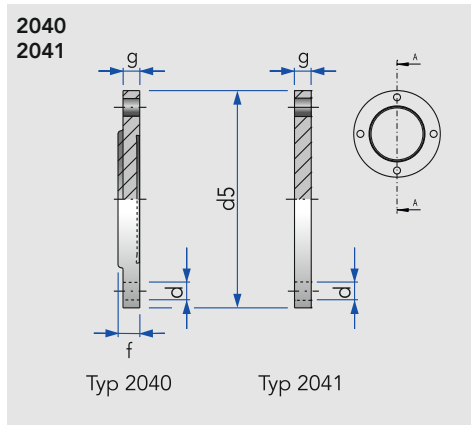
k-flex Dichtung, für Kleinflansch-Verbindung

flat gasket for flanged union · junta para brida union

DN	k-flex		k-flex		k-flex	
	Art.-Nr.	Preis €	Art.-Nr.	Preis €	Art.-Nr.	Preis €
15	2353021016-114	5,30				
20	2353028020-114	5,50				
25	2353035026-114	3,70				
32	2353041032-114	4,40				
40	2353047038-114	4,50				
50	2353059050-114	4,90				
65	2353076066-114	6,00				
80	2353090081-114	7,90				
100	2353109100-114	10,70				
125	2353136125-114	13,40				
150	2353161150-114	22,50				
200	2353211200-114	33,00				

Blindkleinflansch

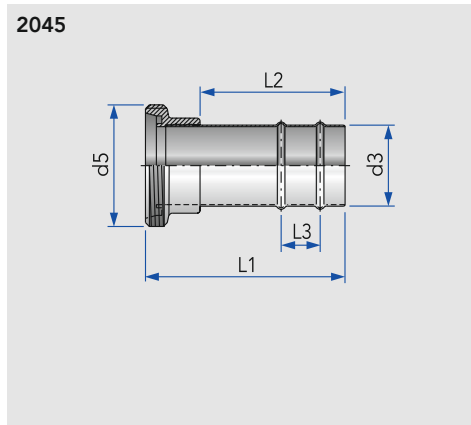
blind small flange · brida ciega ranurada



DN	PN	d5	d	f	g	kg
25	16 bar	80	4×M8	10	10	0,33
32	16 bar	86	4×M8	10	10	0,43
40	16 bar	92	4×M8	10	10	0,49
50	16 bar	108	4×M8	10	10	0,67
65	10 bar	130	4×M10	13	10	1,09
80	10 bar	146	6×M10	13	10	1,40
100	10 bar	166	8×M10	13	10	1,82
125	10 bar	205	8×M12	15	12	1,92
150	6 bar	240	8×M12	15	12	2,10

G-Schlauchstutzen, Sickenausführung

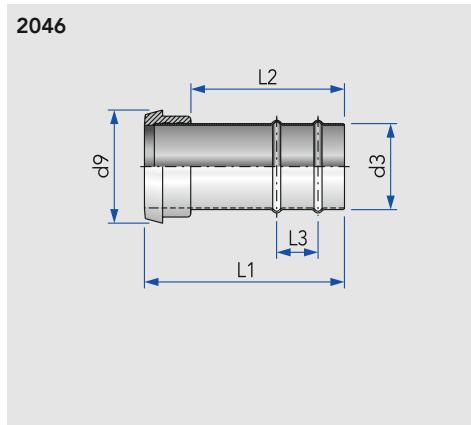
hose tail, thin wall with male part · espiga para manguera, pared delgada, roscada



DN	d3	d5	L1	L2	L3	kg
25	28	Rd 52× $\frac{1}{8}$	89	60	2×22	0,18
32	34	Rd 58× $\frac{1}{8}$	99	67	2×22	0,23
40	40	Rd 65× $\frac{1}{8}$	113	80	2×22	0,30
50	52	Rd 78× $\frac{1}{8}$	128	93	2×40	0,43

K-Schlauchstutzen, Sickenausführung

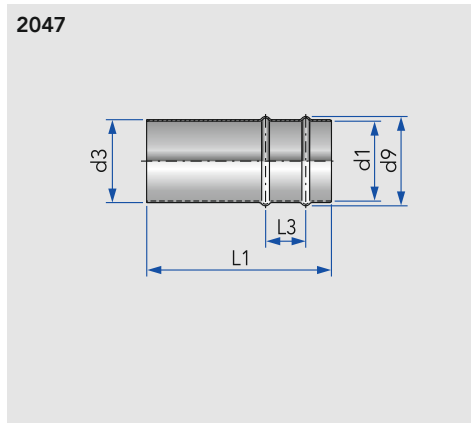
hose tail, thin wall with liner · espiga para manguera, pared delgada conica



DN	d3	d9	L1	L2	L3	kg
25	28	44	82	60	2×22	0,14
32	34	50	92	67	2×22	0,19
40	40	56	106	80	2×22	0,23
50	52	68	121	93	2×40	0,37

W-Schlauchtülle, Sickenausführung

hose tail, thin wall with weld end · espiga para manguera, pared delgada, soldable



DN	d1	d3	d9	L1	L3	kg
25	26	28	31	75	2×22	0,05
32	32	34	37	85	2×22	0,07
40	38	40	43	100	2×22	0,09
50	50	52	56	115	2×25	0,15

Blindkleinflansch

blind small flange · brida ciega ranurada

DN	AISI 316L blank mit Nut		AISI 316L blank ohne Nut			
	Art.-Nr.	Preis €	Art.-Nr.	Preis €		
25			2040025215-040	51,70	2041025010-040	51,70
32			2040032215-040	54,30	2041032010-040	54,30
40			2040040215-040	57,20	2041040010-040	57,20
50			2040050215-040	66,50	2041050010-040	66,50
65			2040065215-040	74,40	2041065010-040	74,40
80			2040080215-040	91,50	2041080010-040	91,50
100			2040100215-040	118,70	2041100010-040	118,70
125			2040125215-040		2041125010-040	
150			2040150215-040		2041150010-040	

G-Schlauchstutzen, Sickenausführung

hose tail, thin wall with male part · espiga para manguera, pared delgada, roscada

DN	AISI 304L poliert		AISI 304L blank		AISI 304L blank	
	Art.-Nr.	Preis €	Art.-Nr.	Preis €	Art.-Nr.	Preis €
25	2045025000-020	17,00				
32	2045032000-020	18,20				
40	2045040000-020	19,50				
50	2045050000-020	21,20				

K-Schlauchstutzen, Sickenausführung

hose tail, thin wall with liner · espiga para manguera, pared delgada conica

DN	AISI 304L blank		AISI 304L blank		AISI 304L blank	
	Art.-Nr.	Preis €	Art.-Nr.	Preis €	Art.-Nr.	Preis €
25	2046025000-020	16,10				
32	2046032000-020	16,90				
40	2046040000-020	18,40				
50	2046050000-020	19,60				

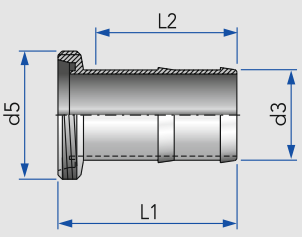
W-Schlauchtülle, Sickenausführung

hose tail, thin wall with weld end · espiga para manguera, pared delgada, soldable

DN	AISI 304L blank		AISI 304L blank		AISI 304L blank	
	Art.-Nr.	Preis €	Art.-Nr.	Preis €	Art.-Nr.	Preis €
25	2047025000-021	4,80				
32	2047032000-021	5,40				
40	2047040000-021	6,10				
50	2047050000-021	7,00				

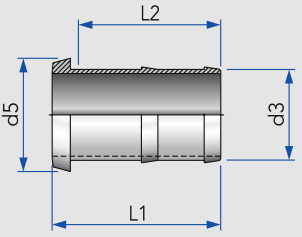
G-Schlauchstutzen, massiv

hose tail, thick wall with male part · espiga para manguera, pared gruesa, roscada

2048	DN	d3	d5	L1	L2			kg
	10	13	Rd 28×1/8	50	33			0,05
	15	19	Rd 34×1/8	60	43			0,07
	20	25	Rd 44×1/8	71	52			0,16
	25	30	Rd 52×1/8	76	54			0,19
	32	38	Rd 58×1/8	82	60			0,29
	40	45	Rd 65×1/8	97	75			0,43
	50	55	Rd 78×1/8	109	86			0,49
	65	70	Rd 95×1/8	127	102			0,68
	80	85	Rd 110×1/4	144	118			0,92
	100	105	Rd 130×1/4	160	130			1,55

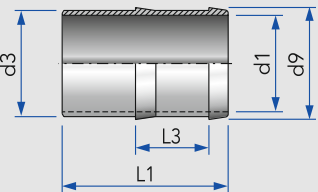
K-Schlauchstutzen, massiv

hose tail, thick wall with liner · espiga para manguera, pared gruesa, conica

2049	DN	d3	d5	L1	L2			kg
	10	13	23	46	33			0,03
	15	19	29	56	43			0,05
	20	25	37	65	52			0,12
	25	30	44	69	54			0,15
	32	38	50	75	60			0,25
	40	45	56	90	75			0,40
	50	55	69	102	86			0,43
	65	70	86	119	102			0,60
	80	85	100	136	118			0,77
	100	105	121	150	130			1,29

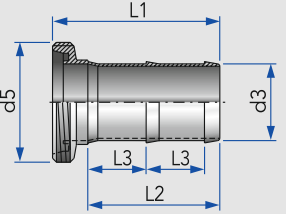
S-Schlauchtülle, massiv

hose tail, thick wall with weld end · espiga para manguera, pared gruesa, soldable

2050	DN	d1	d3	d9	L1	L3		kg
	10	10	13	15	33	14		0,02
	15	16	19	21	43	19		0,03
	20	20	25	27	52	22		0,08
	25	26	30	32	54	23		0,08
	32	32	38	40	60	26		0,16
	40	38	45	48	75	33		0,28
	50	50	55	58	86	38		0,30
	65	66	70	74	102	45		0,39
	80	81	85	90	118	52		0,54
	100	100	105	110	130	58		0,93

G-Schlauchstutzen, massiv, DN = lichte Schlauchweite

hose tail, thick wall with male end · espiga para manguera, pared gruesa, roscada DN = largo de manguera

2051	DN	d3	d5	L1	L2	L3		kg
	20	23	Rd 44×1/8	76	52	2×22		0,15
	25	25	Rd 52×1/8	76	54	2×23		0,16
	32	32	Rd 58×1/8	74	60	2×26		0,20
	40	40	Rd 65×1/8	97	75	2×32		0,27
	50	50	Rd 78×1/8	109	86	2×38		0,37
	65	65	Rd 95×1/8	127	102	2×45		0,63
	80	80	Rd 110×1/4	144	119	2×52		1,06
	100	100	Rd 130×1/4	161	131	2×58		1,37

G-Schlauchstutzen, massiv

hose tail, thick wall with male part · espiga para manguera, pared gruesa, roscada

DN	AISI 316L poliert		AISI 316L poliert		AISI 316L poliert	
	Art.-Nr.	Preis €	Art.-Nr.	Preis €	Art.-Nr.	Preis €
10					2048010000-041	23,70
15					2048015000-041	24,20
20					2048020000-041	33,30
25					2048025000-041	39,20
32					2048032000-041	42,50
40					2048040000-041	51,60
50					2048050000-041	62,70
65					2048065000-041	89,50
80					2048080000-041	122,60
100					2048100000-041	166,10

K-Schlauchstutzen, massiv

hose tail, thick wall with liner · espiga para manguera, pared gruesa, conica

DN	AISI 316L poliert		AISI 316L poliert		AISI 316L poliert	
	Art.-Nr.	Preis €	Art.-Nr.	Preis €	Art.-Nr.	Preis €
10					2049010000-041	18,00
15					2049015000-041	19,50
20					2049020000-041	24,90
25					2049025000-041	26,70
32					2049032000-041	32,00
40					2049040000-041	46,00
50					2049050000-041	54,20
65					2049065000-041	73,10
80					2049080000-041	110,40
100					2049100000-041	158,90

S-Schlauchtülle, massiv

hose tail, thick wall with weld end · espiga para manguera, pared gruesa, soldable

DN	AISI 304L blank		AISI 316L blank		AISI 316L blank	
	Art.-Nr.	Preis €	Art.-Nr.	Preis €	Art.-Nr.	Preis €
10	2050010000-020	7,70			2050010000-040	10,50
15	2050015000-020	7,90			2050015000-040	10,80
20	2050020000-020	8,20			2050020000-040	11,30
25	2050025000-020	8,60			2050025000-040	11,80
32	2050032000-020	11,70			2050032000-040	16,00
40	2050040000-020	18,90			2050040000-040	25,90
50	2050050000-020	28,60			2050050000-040	39,10
65	2050065000-020	42,10			2050065000-040	57,50
80	2050080000-020	54,60			2050080000-040	74,60
100	2050100000-020	84,10			2050100000-040	114,80

G-Schlauchstutzen, massiv, DN = lichte Schlauchweite

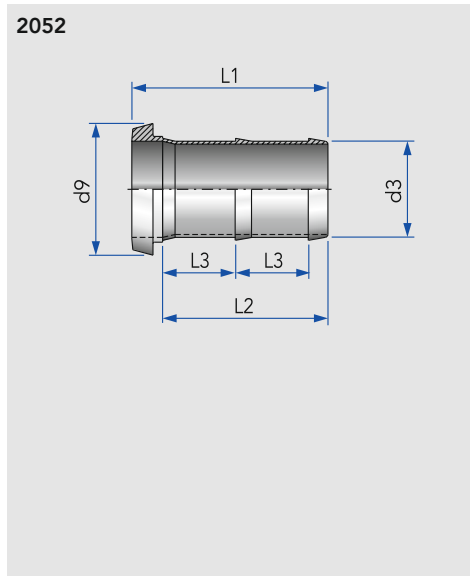
hose tail, thick wall with male end · espiga para manguera, pared gruesa, roscada DN = largo de manguera

DN	AISI 304L poliert		AISI 316L poliert		AISI 316L poliert	
	Art.-Nr.	Preis €	Art.-Nr.	Preis €	Art.-Nr.	Preis €
20	2051020000-021	24,50			2051020000-041	33,30
25	2051025000-021	28,70			2051025000-041	39,20
32	2051032000-021	31,10			2051032000-041	42,50
40	2051040000-021	35,60			2051040000-041	48,60
50	2051050000-021	41,10			2051050000-041	56,10
65	2051065000-021	58,00			2051065000-041	79,20
80	2051080000-021	76,20			2051080000-041	104,10
100	2051100000-021	113,80			2051100000-041	155,40

SCHLAUCHVERBINDUNGEN

K-Schlauchstutzen, massiv, DN = lichte Schlauchweite

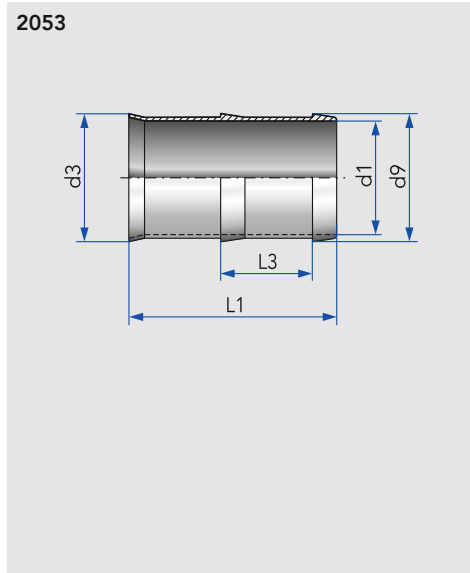
hose tail, thick wall with liner · espiga para manguera, pared gruesa, DN = largo de manguera



DN	d3	d9	L1	L2	L3	kg
20	23	37	65	52	2×22	0,09
25	25	44	69	54	2×23	0,13
32	32	50	75	60	2×26	0,17
40	40	56	90	75	2×32	0,22
50	50	69	102	86	2×38	0,31
65	65	86	119	102	2×45	0,56
80	80	100	136	119	2×52	0,90
100	100	121	151	131	2×58	1,27

S-Schlauchtülle, massiv, DN = lichte Schlauchweite

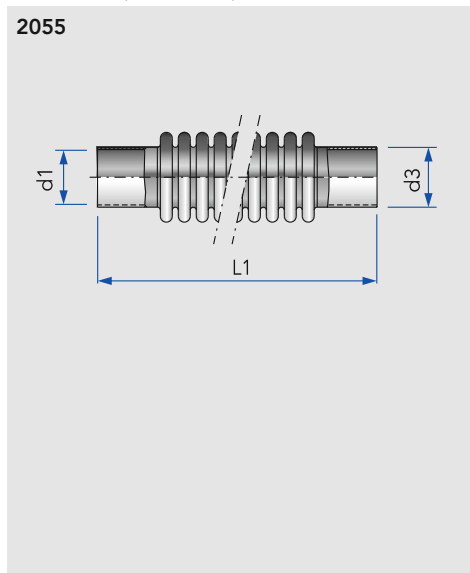
hose tail, thick wall with weld end · espiga para manguera, pared gruesa, soldable DN = largo de manguera



DN	d1	d3	d9	L1	L3	kg
20	20	23	26	52	2×22	0,04
25	22	29	28	54	2×23	0,06
32	29	35	35	60	2×26	0,08
40	37	41	43	75	2×32	0,12
50	47	53	53	86	2×38	0,18
65	61	70	69	102	2×45	0,31
80	75	86	85	119	3×52	0,64
100	95	105	105	131	3×58	0,90

S-S Metallschlauch

convoluted expansion compensator · manguera metálica flexible



DN	d1	d3	L1	PN	kg
20	19	22	130	6 bar	0,09
25	25	28	130	6 bar	0,13
32	31	34	170	6 bar	0,20
40	37	40	190	6 bar	0,26
50	49	52	210	6 bar	0,44
65	66	70	210	6 bar	0,64
80	81	85	230	6 bar	0,84
100	100	104	230	6 bar	1,25
125	125	129	230	6 bar	1,80
150	150	154	270	6 bar	2,18

K-Schlauchstutzen, massiv, DN = lichte Schlauchweite

hose tail, thick wall with liner · espiga para manguera, pared gruesa, DN = largo de manguera

DN	AISI 304L poliert		AISI 316L poliert	
	Art.-Nr.	Preis €	Art.-Nr.	Preis €
20	2052020000-021	19,10	2052020000-041	24,90
25	2052025000-021	20,50	2052025000-041	26,70
32	2052032000-021	24,50	2052032000-041	32,00
40	2052040000-021	29,70	2052040000-041	38,60
50	2052050000-021	36,60	2052050000-041	47,50
65	2052065000-021	52,80	2052065000-041	68,70
80	2052080000-021	75,50	2052080000-041	98,20
100	2052100000-021	114,60	2052100000-041	149,00

S-Schlauchtülle, massiv, DN = lichte Schlauchweite

hose tail, thick wall with weld end · espiga para manguera, pared gruesa, soldable DN = largo de manguera

DN	AISI 304L blank		AISI 316L blank	
	Art.-Nr.	Preis €	Art.-Nr.	Preis €
20	2053020000-020	8,60	2053020000-040	11,30
25	2053025000-020	9,00	2053025000-040	11,80
32	2053032000-020	11,20	2053032000-040	14,50
40	2053040000-020	16,70	2053040000-040	21,80
50	2053050000-020	23,30	2053050000-040	30,30
65	2053065000-020	33,30	2053065000-040	43,30
80	2053080000-020	48,60	2053080000-040	63,30
100	2053100000-020	79,00	2053100000-040	102,70

S-S Metallschlauch

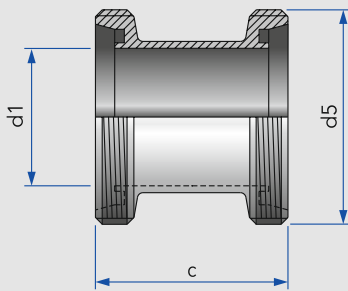
convoluted expansion compensator · manguera metálica flexible

DN	AISI 316Ti blank	
	Art.-Nr.	Preis €
20	2055020000-040	108,60
25	2055025000-040	114,90
32	2055032000-040	134,10
40	2055040000-040	151,30
50	2055050000-040	184,20
65	2055065000-040	229,50
80	2055080000-040	293,20
100	2055100000-040	346,80
125	2055125000-040	456,00
150	2055150000-040	663,00

Kupplungsstück G-G

coupling male/male · pieza de acoplamiento macho-macho

2057

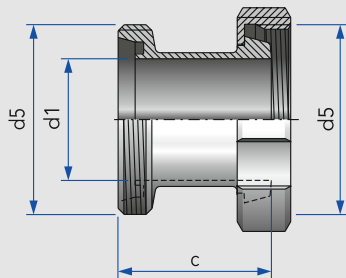


DN	d1	d5	c				kg
25	26	Rd 52× ¹ / ₆	58				0,21
32	32	Rd 58× ¹ / ₆	64				0,25
40	38	Rd 65× ¹ / ₆	66				0,31
50	50	Rd 78× ¹ / ₆	70				0,43
65	66	Rd 95× ¹ / ₆	80				0,69
80	81	Rd 110× ¹ / ₄	90				1,00
100	100	Rd 130× ¹ / ₄	108				1,24

Kupplungsstück K/M-G

coupling male/female · pieza de acoplamiento macho-hembra

2058

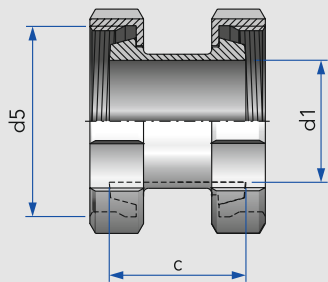


DN	d1	d5	c				kg
25	26	Rd 52× ¹ / ₆	51				0,36
32	32	Rd 58× ¹ / ₆	57				0,44
40	38	Rd 65× ¹ / ₆	59				0,53
50	50	Rd 78× ¹ / ₆	63				0,71
65	66	Rd 95× ¹ / ₆	72				1,18
80	81	Rd 110× ¹ / ₄	82				1,60
100	100	Rd 130× ¹ / ₄	98				2,18

Kupplungsstück K/M-K/M

coupling female/female · pieza de acoplamiento hembra-hembra

2059



DN	d1	d5	c				kg
25	26	Rd 52× ¹ / ₆	44				0,51
32	32	Rd 58× ¹ / ₆	50				0,61
40	38	Rd 65× ¹ / ₆	52				0,72
50	50	Rd 78× ¹ / ₆	56				1,02
65	66	Rd 95× ¹ / ₆	64				1,62
80	81	Rd 110× ¹ / ₄	74				2,17
100	100	Rd 130× ¹ / ₄	88				3,11

Kupplungsstück G-G

coupling male/male · pieza de acoplamiento macho-macho

DN					AISI 316L poliert			
	Art.-Nr.	Preis €	Art.-Nr.	Preis €	Art.-Nr.	Preis €	Art.-Nr.	Preis €
25					2057025000-041	33,70		
32					2057032000-041	36,60		
40					2057040000-041	37,50		
50					2057050000-041	40,60		
65					2057065000-041	59,10		
80					2057080000-041	81,60		
100					2057100000-041	121,00		

Kupplungsstück K/M-G

coupling male/female · pieza de acoplamiento macho-hembra

DN					AISI 316L (Nutmutter AISI 304L) poliert			
	Art.-Nr.	Preis €	Art.-Nr.	Preis €	Art.-Nr.	Preis €	Art.-Nr.	Preis €
25					2058025000-041	36,10		
32					2058032000-041	38,60		
40					2058040000-041	43,40		
50					2058050000-041	44,80		
65					2058065000-041	61,20		
80					2058080000-041	100,90		
100					2058100000-041	135,60		

Kupplungsstück K/M-K/M

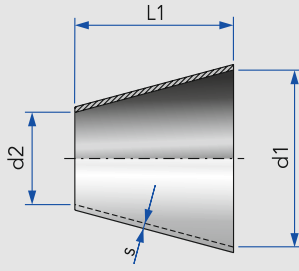
coupling female/female · pieza de acoplamiento hembra-hembra

DN					AISI 316L (Nutmutter AISI 304L) poliert			
	Art.-Nr.	Preis €	Art.-Nr.	Preis €	Art.-Nr.	Preis €	Art.-Nr.	Preis €
25					2059025000-041	41,30		
32					2059032000-041	45,00		
40					2059040000-041	51,20		
50					2059050000-041	53,70		
65					2059065000-041	80,30		
80					2059080000-041	120,40		
100					2059100000-041	152,60		

Reduzierstück S-S, DIN 11852, konzentrisch

concentric reducing cone · pieza de reducción concéntrica

2060



DN	d1	d2	s	L1			kg
15/10	16	10	1,5	11,0			0,01
20/10	20	10	1,5	18,0			0,01
20/15	20	16	1,5	7,0			0,01
25/10	26	10	1,5	30,0			0,02
25/15	26	16	1,5	18,0			0,03
25/20	26	20	1,5	11,0			0,01
32/15	32	16	1,5	30,0			0,03
32/20	32	20	1,5	22,0			0,02
32/25	32	26	1,5	11,0			0,02
40/15	38	16	1,5	41,0			0,05
40/20	38	20	1,5	33,0			0,04
40/25	38	26	1,5	22,0			0,03
40/32	38	32	1,5	11,0			0,01
50/20	50	20	1,5	55,5			0,08
50/25	50	26	1,5	44,0			0,07
50/32	50	32	1,5	33,0			0,05
50/40	50	38	1,5	22,0			0,04
65/25	66	26	2,0	74,5			0,19
65/32	66	32	2,0	63,5			0,16
65/40	66	38	2,0	51,0			0,15
65/50	66	50	2,0	29,0			0,08
80/32	81	32	2,0	91,5			0,28
80/40	81	38	2,0	80,2			0,24
80/50	81	50	2,0	56,0			0,19
80/65	81	66	2,0	27,0			0,10
100/50	100	50	2,0	93,0			0,35
100/65	100	66	2,0	61,0			0,26
100/80	100	81	2,0	34,0			0,16
125/50	125	50	2,0	135,0			0,59
125/65	125	66	2,0	110,0			0,53
125/80	125	81	2,0	79,0			0,41
125/100	125	100	2,0	45,0			0,25
150/50	150	50	2,0	184,0			0,89
150/65	150	66	2,0	151,0			0,81
150/80	150	81	2,0	128,7			0,77
150/100	150	100	2,0	90,0			0,55
150/125	150	125	2,0	45,0			0,31
200/125	200	125	2,0	140,0			1,08
200/150	200	150	2,0	90,0			1,10

Reduzierstück S-S, DIN 11852, konzentrisch

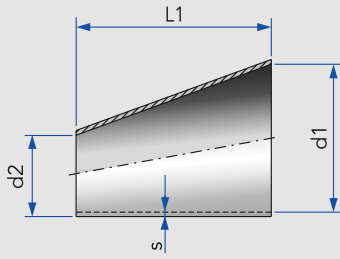
concentric reducing cone · pieza de reducción concéntrica

DN	AISI 304L blank		AISI 304L poliert		AISI 316L blank		AISI 316L poliert	
	Art.-Nr.	Preis €	Art.-Nr.	Preis €	Art.-Nr.	Preis €	Art.-Nr.	Preis €
15/10	2060015010-020	5,30	2060015010-021	6,30	2060015010-040	5,80	2060015010-041	6,80
20/10	2060020010-020	5,60	2060020010-021	6,60	2060020010-040	6,10	2060020010-041	7,10
20/15	2060020015-020	5,40	2060020015-021	6,40	2060020015-040	5,90	2060020015-041	6,90
25/10	2060025010-020	9,30	2060025010-021	10,00	2060025010-040	11,40	2060025010-041	12,10
25/15	2060025015-020	6,70	2060025015-021	7,70	2060025015-040	7,40	2060025015-041	8,40
25/20	2060025020-020	5,40	2060025020-021	6,40	2060025020-040	5,90	2060025020-041	6,90
32/15	2060032015-020	8,80	2060032015-021	9,80	2060032015-040	9,70	2060032015-041	10,80
32/20	2060032020-020	4,80	2060032020-021	5,90	2060032020-040	5,40	2060032020-041	6,40
32/25	2060032025-020	4,00	2060032025-021	5,10	2060032025-040	4,40	2060032025-041	5,50
40/15	2060040015-020	16,60	2060040015-021	17,80	2060040015-040	18,30	2060040015-041	19,50
40/20	2060040020-020	13,00	2060040020-021	14,20	2060040020-040	14,30	2060040020-041	15,60
40/25	2060040025-020	6,30	2060040025-021	7,50	2060040025-040	6,90	2060040025-041	8,10
40/32	2060040032-020	5,10	2060040032-021	6,30	2060040032-040	5,60	2060040032-041	6,80
50/20	2060050020-020	19,00	2060050020-021	20,40	2060050020-040	21,00	2060050020-041	23,00
50/25	2060050025-020	12,30	2060050025-021	13,70	2060050025-040	13,50	2060050025-041	16,90
50/32	2060050032-020	7,70	2060050032-021	9,00	2060050032-040	8,50	2060050032-041	9,80
50/40	2060050040-020	5,90	2060050040-021	7,20	2060050040-040	6,50	2060050040-041	7,80
65/25	2060065025-020	20,20	2060065025-021	21,80	2060065025-040	22,30	2060065025-041	23,90
65/32	2060065032-020	17,10	2060065032-021	19,60	2060065032-040	18,80	2060065032-041	21,60
65/40	2060065040-020	9,50	2060065040-021	11,10	2060065040-040	10,50	2060065040-041	12,00
65/50	2060065050-020	7,20	2060065050-021	8,70	2060065050-040	7,90	2060065050-041	9,40
80/32	2060080032-020	27,30	2060080032-021	28,80	2060080032-040	30,00	2060080032-041	31,80
80/40	2060080040-020	24,60	2060080040-021	26,30	2060080040-040	27,10	2060080040-041	28,90
80/50	2060080050-020	14,50	2060080050-021	16,40	2060080050-040	16,00	2060080050-041	17,80
80/65	2060080065-020	10,80	2060080065-021	12,60	2060080065-040	11,90	2060080065-041	13,70
100/50	2060100050-020	28,80	2060100050-021	30,90	2060100050-040	31,80	2060100050-041	34,00
100/65	2060100065-020	18,50	2060100065-021	20,60	2060100065-040	19,20	2060100065-041	21,30
100/80	2060100080-020	12,60	2060100080-021	14,60	2060100080-040	13,80	2060100080-041	15,90
125/50	2060125050-020	60,60	2060125050-021	63,70	2060125050-040	66,80	2060125050-041	70,10
125/65	2060125065-020	48,90	2060125065-021	52,60	2060125065-040	53,80	2060125065-041	56,90
125/80	2060125080-020	26,40	2060125080-021	29,40	2060125080-040	29,00	2060125080-041	32,10
125/100	2060125100-020	20,10	2060125100-021	23,20	2060125100-040	22,20	2060125100-041	25,20
150/50	2060150050-020	98,70	2060150050-021	101,80	2060150050-040	108,60	2060150050-041	112,00
150/65	2060150065-020	84,10	2060150065-021	85,50	2060150065-040	92,60	2060150065-041	95,90
150/80	2060150080-020	63,00	2060150080-021	88,90	2060150080-040	69,30	2060150080-041	73,40
150/100	2060150100-020	29,80	2060150100-021	34,90	2060150100-040	32,80	2060150100-041	37,90
150/125	2060150125-020	20,70	2060150125-021	24,70	2060150125-040	22,70	2060150125-041	27,80
200/125	2060200125-020	99,70	2060200125-021	109,90	2060200125-040	109,70	2060200125-041	119,90
200/150	2060200150-020	79,70	2060200150-021	89,90	2060200150-040	87,70	2060200150-041	97,90

Reduzierstück S-S, DIN 11852, exzentrisch

eccentric reducing cone · pieza de reducción excéntrica

2061



DN	d1	d2	s	L1			kg
25/10	26	10	1,5	44,0			0,03
25/15	26	16	1,5	27,5			0,03
32/20	32	20	1,5	33,0			0,03
32/25	32	26	1,5	16,5			0,02
40/20	38	20	1,5	49,5			0,06
40/25	38	26	1,5	33,0			0,04
40/32	38	32	1,5	16,5			0,04
50/25	50	26	1,5	66,0			0,10
50/32	50	32	1,5	49,5			0,08
50/40	50	38	1,5	33,0			0,06
65/32	66	32	2,0	93,5			0,21
65/40	66	38	2,0	77,0			0,21
65/50	66	50	2,0	44,0			0,12
80/40	81	38	2,0	118,2			0,33
80/50	81	50	2,0	85,2			0,27
80/65	81	66	2,0	41,2			0,15
100/50	100	50	2,0	137,4			0,51
100/65	100	66	2,0	93,4			0,36
100/80	100	81	2,0	52,5			0,23
125/80	125	81	2,0	120,5			0,58
125/100	125	100	2,0	68,5			0,39
150/100	150	100	2,0	137,5			0,81
150/125	150	125	2,0	68,5			0,45

Reduzierstück S-S, DIN 11852, exzentrisch

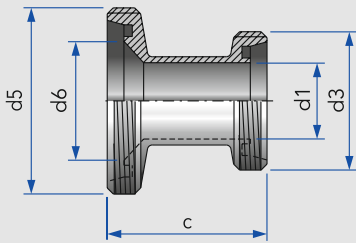
eccentric reducing cone · pieza de reducción excéntrica

DN	AISI 304L blank		AISI 304L poliert		AISI 316L blank		AISI 316L poliert	
	Art.-Nr.	Preis €	Art.-Nr.	Preis €	Art.-Nr.	Preis €	Art.-Nr.	Preis €
25/10	2061025010-020	19,10	2061025010-021	20,10	2061025010-040	21,10	2061025010-041	22,20
25/15	2061025015-020	13,00	2061025015-021	14,00	2061025015-040	14,30	2061025015-041	15,40
32/20	2061032020-020	19,00	2061032020-021	20,00	2061032020-040	21,00	2061032020-041	22,00
32/25	2061032025-020	12,10	2061032025-021	13,10	2061032025-040	13,30	2061032025-041	14,30
40/20	2061040020-020	26,80	2061040020-021	28,30	2061040020-040	29,50	2061040020-041	31,10
40/25	2061040025-020	13,80	2061040025-021	15,40	2061040025-040	15,40	2061040025-041	16,90
40/32	2061040032-020	11,10	2061040032-021	12,60	2061040032-040	12,50	2061040032-041	14,00
50/25	2061050025-020	23,30	2061050025-021	24,80	2061050025-040	25,70	2061050025-041	27,20
50/32	2061050032-020	16,00	2061050032-021	17,50	2061050032-040	17,60	2061050032-041	19,10
50/40	2061050040-020	11,50	2061050040-021	13,00	2061050040-040	12,60	2061050040-041	14,10
65/32	2061065032-020	55,00	2061065032-021	57,10	2061065032-040	60,50	2061065032-041	62,60
65/40	2061065040-020	25,60	2061065040-021	27,60	2061065040-040	28,10	2061065040-041	30,10
65/50	2061065050-020	14,40	2061065050-021	16,50	2061065050-040	15,90	2061065050-041	17,90
80/40	2061080040-020	61,90	2061080040-021	63,90	2061080040-040	68,10	2061080040-041	70,10
80/50	2061080050-020	31,70	2061080050-021	33,70	2061080050-040	34,80	2061080050-041	36,90
80/65	2061080065-020	18,50	2061080065-021	20,60	2061080065-040	20,40	2061080065-041	22,40
100/50	2061100050-020	80,10	2061100050-021	83,20	2061100050-040	88,20	2061100050-041	91,20
100/65	2061100065-020	41,30	2061100065-021	44,40	2061100065-040	45,40	2061100065-041	48,50
100/80	2061100080-020	24,50	2061100080-021	27,60	2061100080-040	27,00	2061100080-041	30,00
125/80	2061125080-020	69,50	2061125080-021	73,60	2061125080-040	76,50	2061125080-041	80,50
125/100	2061125100-020	37,40	2061125100-021	41,50	2061125100-040	41,20	2061125100-041	45,20
150/100	2061150100-020	96,00	2061150100-021	101,10	2061150100-040	105,60	2061150100-041	110,70
150/125	2061150125-020	73,60	2061150125-021	78,70	2061150125-040	80,90	2061150125-041	86,00

Reduzierstück G-G

reducing piece male/male · pieza de reducción macho-macho

2063

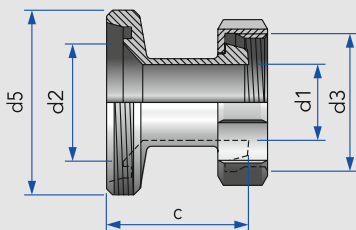


DN	d1	d3	d5	d6	c	kg
32/25	26	Rd 52×1/8	Rd 58×1/8	32	53	0,24
40/25	26	Rd 52×1/8	Rd 65×1/8	38	54	0,28
40/32	32	Rd 58×1/8	Rd 65×1/8	38	54	0,28
50/32	32	Rd 58×1/8	Rd 78×1/8	50	57	0,37
50/40	38	Rd 65×1/8	Rd 78×1/8	50	56	0,39
65/40	38	Rd 65×1/8	Rd 95×1/8	66	61	0,55
65/50	50	Rd 78×1/8	Rd 95×1/8	66	61	0,56
80/50	50	Rd 78×1/8	Rd 110×1/4	81	64	0,90
80/65	66	Rd 95×1/8	Rd 110×1/4	81	69	0,98
100/65	66	Rd 95×1/8	Rd 130×1/4	100	73	1,17
100/80	81	Rd 110×1/4	Rd 130×1/4	100	78	1,20

Reduzierstück G groß-K/M klein

reducing piece male/female · pieza de reducción K/M-roscada

2064

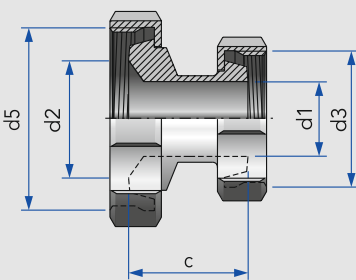


DN	d1	d2	d3	d5	c	kg
32/25	26	32	Rd 52×1/8	Rd 58×1/8	54	0,39
40/25	26	38	Rd 52×1/8	Rd 65×1/8	54	0,39
40/32	32	38	Rd 58×1/8	Rd 65×1/8	60	0,47
50/32	32	50	Rd 58×1/8	Rd 78×1/8	60	0,57
50/40	38	50	Rd 65×1/8	Rd 78×1/8	63	0,61
65/40	38	66	Rd 65×1/8	Rd 95×1/8	65	0,79
65/50	50	66	Rd 78×1/8	Rd 95×1/8	69	0,83
80/50	50	81	Rd 78×1/8	Rd 110×1/4	69	1,24
80/65	66	81	Rd 95×1/8	Rd 110×1/4	76	1,46
100/65	66	100	Rd 95×1/8	Rd 130×1/4	80	1,70
100/80	81	100	Rd 110×1/4	Rd 130×1/4	97	1,99

Reduzierstück K/M-K/M

reducing piece female/female · pieza de reducción hembra-hembra

2065

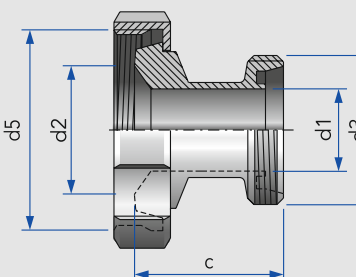


DN	d1	d2	d3	d5	c	kg
32/25	26	32	Rd 52×1/8	Rd 58×1/8	47	0,59
40/25	26	38	Rd 52×1/8	Rd 65×1/8	47	0,70
40/32	32	38	Rd 58×1/8	Rd 65×1/8	50	0,73
50/32	32	50	Rd 58×1/8	Rd 78×1/8	51	0,98
50/40	38	50	Rd 65×1/8	Rd 78×1/8	52	1,00
65/40	38	66	Rd 65×1/8	Rd 95×1/8	54	1,51
65/50	50	66	Rd 78×1/8	Rd 95×1/8	56	1,56
80/50	50	81	Rd 78×1/8	Rd 110×1/4	59	1,73
80/65	66	81	Rd 95×1/8	Rd 110×1/4	63	2,21
100/65	66	100	Rd 95×1/8	Rd 130×1/4	65	3,16
100/80	81	100	Rd 110×1/4	Rd 130×1/4	71	3,14

Reduzierstück K/M groß-G klein

reducing piece female/male · pieza de reducción K/M-roscada

2066



DN	d1	d2	d3	d5	c	kg
32/25	26	32	Rd 52×1/8	Rd 58×1/8	44	0,45
40/25	26	38	Rd 52×1/8	Rd 65×1/8	47	0,53
40/32	32	38	Rd 58×1/8	Rd 65×1/8	47	0,54
50/32	32	50	Rd 58×1/8	Rd 78×1/8	48	0,78
50/40	38	50	Rd 65×1/8	Rd 78×1/8	48	0,77
65/40	38	66	Rd 65×1/8	Rd 95×1/8	50	1,25
65/50	50	66	Rd 78×1/8	Rd 95×1/8	51	1,23
80/50	50	81	Rd 78×1/8	Rd 110×1/4	54	1,55
80/65	66	81	Rd 95×1/8	Rd 110×1/4	56	1,64
100/65	66	100	Rd 95×1/8	Rd 130×1/4	58	2,61
100/80	81	100	Rd 110×1/4	Rd 130×1/4	69	2,45

Reduzierstück G-G

reducing piece male/male · pieza de reducción macho-macho

DN					AISI 316L poliert			
	Art.-Nr.	Preis €	Art.-Nr.	Preis €	Art.-Nr.	Preis €	Art.-Nr.	Preis €
32/25					2063032025-041	47,70		
40/25					2063040025-041	54,80		
40/32					2063040032-041	44,50		
50/32					2063050032-041	54,40		
50/40					2063050040-041	55,90		
65/40					2063065040-041	77,00		
65/50					2063065050-041	71,70		
80/50					2063080050-041	93,60		
80/65					2063080065-041	85,80		
100/65					2063100065-041	129,30		
100/80					2063100080-041	120,80		

Reduzierstück G groß-K/M klein

reducing piece male/female · pieza de reducción K/M-roscada

DN					AISI 316L (Nutmutter AISI 304L) poliert			
	Art.-Nr.	Preis €	Art.-Nr.	Preis €	Art.-Nr.	Preis €	Art.-Nr.	Preis €
32/25					2064032025-041	53,00		
40/25					2064040025-041	54,50		
40/32					2064040032-041	51,20		
50/32					2064050032-041	57,00		
50/40					2064050040-041	54,20		
65/40					2064065040-041	79,90		
65/50					2064065050-041	78,10		
80/50					2064080050-041	93,10		
80/65					2064080065-041	94,20		
100/65					2064100065-041	130,30		
100/80					2064100080-041	130,10		

Reduzierstück K/M-K/M

reducing piece female/female · pieza de reducción hembra -hembra

DN					AISI 316L (Nutmutter AISI 304L) poliert			
	Art.-Nr.	Preis €	Art.-Nr.	Preis €	Art.-Nr.	Preis €	Art.-Nr.	Preis €
32/25					2065032025-041	55,20		
40/25					2065040025-041	56,90		
40/32					2065040032-041	58,00		
50/32					2065050032-041	67,00		
50/40					2065050040-041	63,50		
65/40					2065065040-041	79,80		
65/50					2065065050-041	76,80		
80/50					2065080050-041	118,00		
80/65					2065080065-041	114,20		
100/65					2065100065-041	158,80		
100/80					2065100080-041	160,90		

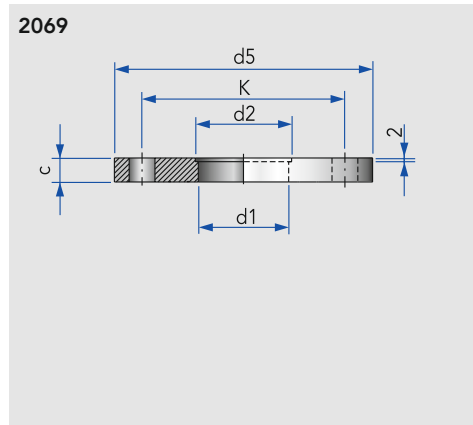
Reduzierstück K/M groß-G klein

reducing piece female/male · pieza de reducción K/M-roscada

DN					AISI 316L (Nutmutter AISI 304L) poliert			
	Art.-Nr.	Preis €	Art.-Nr.	Preis €	Art.-Nr.	Preis €	Art.-Nr.	Preis €
32/25					2066032025-041	47,00		
40/25					2066040025-041	49,60		
40/32					2066040032-041	50,20		
50/32					2066050032-041	61,20		
50/40					2066050040-041	58,90		
65/40					2066065040-041	77,90		
65/50					2066065050-041	72,50		
80/50					2066080050-041	99,00		
80/65					2066080065-041	104,80		
100/65					2066100065-041	153,40		
100/80					2066100080-041	156,80		

S-Flansch PN 10, nicht DIN konform

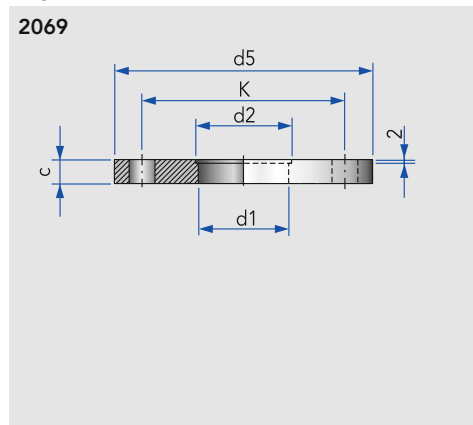
flange · brida PN10



DN	d1	d2	d5	c	K	kg
10	9	12,2	90	11	60	0,50
15	15	18,2	95	11	65	0,55
20	19	22,2	105	13	75	0,79
25	25	28,2	115	13	85	0,95
32	31	34,2	140	13	100	1,40
40	37	40,2	150	13	110	1,61
50	49	52,2	165	15	125	2,21

S-Flansch PN 10, für Rohr DIN EN 10357, Serie A

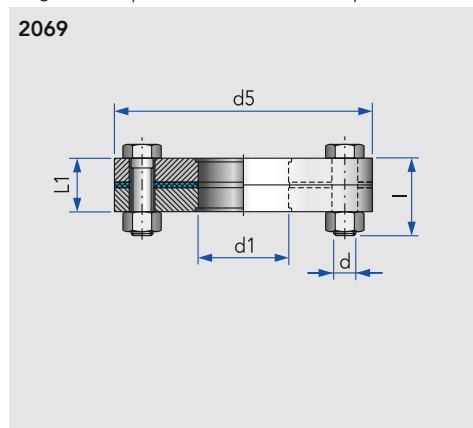
flange series A · brida serie A PN10



DN	d1	d2	d5	c	K	kg
10	10	13,2	90	11	60	0,49
15	16	19,2	95	11	65	0,54
20	20	23,2	105	13	75	0,80
25	26	29,2	115	13	85	0,94
32	32	35,2	140	13	100	1,41
40	38	41,2	150	13	110	1,59
50	50	53,2	165	15	125	2,18
65	66	70,3	185	15	145	2,70
80	81	85,3	200	15	160	2,84
100	100	104,3	220	15	180	3,36
125	125	129,5	250	17	210	4,62
150	150	154,5	285	17	240	5,77
200	200	204,5	340	21	295	9,37

S-Flansch-Verbindung komplett PN 10, mit Schrauben, Muttern und Dichtung

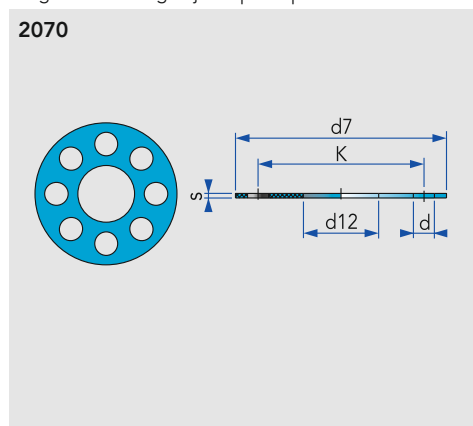
flange set complete · brida de unión completa, con tornillos, tuercas y junta PN 10



DN	d1	d5	d	l	L1	kg
10	9/10	90	4×M12	40	25	1,01
15	15/16	95	4×M12	40	25	1,51
20	19/20	105	4×M12	40	29	1,62
25	25/26	115	4×M12	40	29	1,95
32	31/32	140	4×M16	45	29	2,88
40	37/38	150	4×M16	45	29	3,29
50	49/50	165	4×M16	50	33	4,51
65	66	185	4×M16	50	34	5,52
80	81	200	8×M16	50	34	5,83
100	100	220	8×M16	50	34	7,95
125	125	250	8×M16	55	38	9,45
150	150	285	8×M20	55	38	11,79
200	200	340	8×M20	65	46	19,04

Flanschdichtung PN 10, für Nr. 2069

full gasket for flange · junta plana para brida



DN	d7	d12	d	s	K	kg
10	90	10	Ø14×4	3,0	60	0,02
15	95	16	Ø14×4	3,0	65	0,03
20	105	20	Ø14×4	3,0	75	0,03
25	115	26	Ø14×4	3,0	85	0,04
32	140	32	Ø18×4	3,0	100	0,05
40	150	38	Ø18×4	3,0	110	0,06
50	165	50	Ø18×4	3,0	125	0,08
65	185	66	Ø18×8	4,0	145	0,12
80	200	81	Ø18×8	4,0	160	0,13
100	220	100	Ø18×8	4,0	180	0,14
125	250	125	Ø18×8	4,0	210	0,18
150	285	150	Ø22×8	4,0	240	0,23
200	340	200	Ø22×8	4,0	295	0,29

S-Flansch PN 10, nicht DIN konform

flange · brida PN10

DN	AISI 304L blank		AISI 316L blank	
	Art.-Nr.	Preis €	Art.-Nr.	Preis €
10	2069010000-020	19,40	2069010000-040	56,00
15	2069015000-020	20,50	2069015000-040	24,50
20	2069020000-020	21,60	2069020000-040	25,70
25	2069025000-020	22,70	2069025000-040	26,90
32	2069032000-020	29,50	2069032000-040	35,50
40	2069040000-020	32,40	2069040000-040	38,90
50	2069050000-020	39,40	2069050000-040	47,30

S-Flansch PN 10, für Rohr DIN EN 10357, Serie A

flange series A · brida serie A PN10

DN	AISI 304L blank		AISI 316L blank	
	Art.-Nr.	Preis €	Art.-Nr.	Preis €
10	2069010020-020	19,40	2069010020-040	56,00
15	2069015020-020	20,50	2069015020-040	24,50
20	2069020020-020	21,60	2069020020-040	25,70
25	2069025020-020	22,90	2069025020-040	27,10
32	2069032020-020	29,50	2069032020-040	35,50
40	2069040020-020	33,40	2069040020-040	40,10
50	2069050020-020	40,60	2069050020-040	48,70
65	2069065000-020	50,10	2069065000-040	60,20
80	2069080000-020	60,20	2069080000-040	72,30
100	2069100000-020	70,40	2069100000-040	84,50
125	2069125000-020	84,00	2069125000-040	100,70
150	2069150000-020	108,60	2069150000-040	130,40
200	2069200000-020	171,20	2069200000-040	205,50

S-Flansch-Verbindung komplett PN 10, mit Schrauben, Muttern und Dichtung

flange set complete · brida de unión completa, con tornillos, tuercas y junta PN 10

DN	für Rohr nicht DIN konform AISI 304 blank		für Rohr DIN EN 10357 AISI 304 blank		für Rohr nicht DIN konform AISI 316L blank		für Rohr DIN EN 10357 AISI 316L blank	
	Art.-Nr.	Preis €	Art.-Nr.	Preis €	Art.-Nr.	Preis €	Art.-Nr.	Preis €
10	2069010060-020	45,90	2069010065-020	45,90	2069010060-040	55,20	2069010065-040	55,20
15	2069015060-020	47,90	2069015065-020	47,90	2069015060-040	57,30	2069015065-040	57,30
20	2069020060-020	50,30	2069020065-020	50,30	2069020060-040	59,50	2069020065-040	59,50
25	2069025060-020	53,40	2069025065-020	53,40	2069025060-040	60,90	2069025065-040	60,90
32	2069032060-020	68,90	2069032065-020	68,90	2069032060-040	82,50	2069032065-040	82,50
40	2069040060-020	75,30	2069040065-020	75,30	2069040060-040	90,00	2069040065-040	90,00
50	2069050060-020	90,90	2069050065-020	90,90	2069050060-040	108,70	2069050065-040	108,70
65	2069065060-020	111,10			2069065060-040	126,00		
80	2069080060-020	131,50			2069080060-040	156,10		
100	2069100060-020	153,20			2069100060-040	182,10		
125	2069125060-020	178,70			2069125060-040	213,70		
150	2069150060-020	229,20			2069150060-040	273,00		
200	2069200060-020	357,10			2069200060-040	415,10		

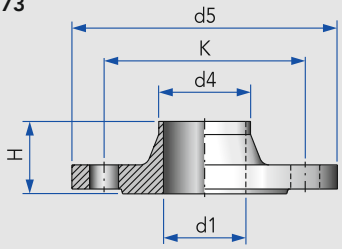
Flanschdichtung PN 10, für Nr. 2069

full gasket for flange · junta plana para brida

DN	EPDM		Perbunan / NBR	
	Art.-Nr.	Preis €	Art.-Nr.	Preis €
10	2070010000-054	3,80	2070010000-055	2,80
15	2070015000-054	4,20	2070015000-055	2,80
20	2070020000-054	4,80	2070020000-055	3,20
25	2070025000-054	5,50	2070025000-055	3,60
32	2070032000-054	6,90	2070032000-055	4,50
40	2070040000-054	7,90	2070040000-055	5,30
50	2070050000-054	8,80	2070050000-055	5,90
65	2070065000-054	11,90	2070065000-055	7,90
80	2070080000-054	13,00	2070080000-055	8,60
100	2070100000-054	14,00	2070100000-055	9,30
125	2070125000-054	19,30	2070125000-055	12,90
150	2070150000-054	30,20	2070150000-055	20,10
200	2070200000-054	35,90	2070200000-055	23,90

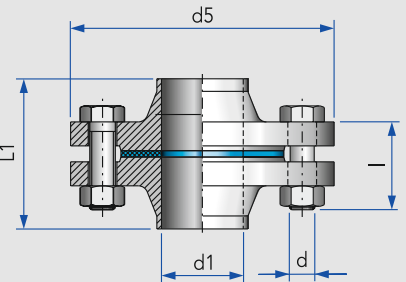
Vorschweiß-Flansch, DIN EN 1092-1 (vormals DIN 2632/33), PN 10/16

raised face welding flange · brida de unión

2073		DN	d1	d4	d5	H	K	kg
	10	10,4	14,0	90	35	60	0,57	
	15	16,0	20,0	95	35	65	0,71	
	20	20,4	25,0	105	38	75	0,96	
	25	24,8	30,0	115	38	85	1,16	
	32	32,8	38,0	140	40	100	1,71	
	40	39,3	44,5	150	42	110	1,91	
	50	51,2	57,0	165	45	125	2,56	
	65	70,3	76,1	185	45	145	3,24	
	80	82,5	88,9	200	50	160	3,95	
	100	100,8	108,0	220	52	180	4,77	
	125	125,0	133,0	250	55	210	6,60	
	150	150,0	159,0	285	55	240	7,75	
	200	207,3	219,1	340	62	295	11,11	
	Nicht für Rohr DIN EN 10357							

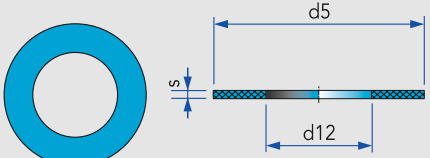
Vorschweiß-Flanschverbindung komplett, PN 10/16, mit Schrauben, Muttern und Dichtung

raised face flange set · brida de unión completa con tornillos, tuercas y junta

2073		DN	d1	d5	d	l	L1	kg
	10	10,4	90	4×M12	45	73	1,22	
	15	16,0	95	4×M12	45	73	1,44	
	20	20,4	105	4×M12	45	79	2,01	
	25	24,8	115	4×M12	50	79	2,35	
	32	32,8	140	4×M16	50	83	3,58	
	40	39,3	150	4×M16	50	88	3,86	
	50	51,2	165	4×M16	55	94	5,16	
	65	70,3	185	4×M16	55	94	6,53	
	80	82,5	200	8×M16	60	104	7,96	
	100	100,8	220	8×M16	60	108	9,63	
	125	125,0	250	8×M16	65	114	13,30	
	150	150,0	285	8×M20	70	114	15,62	
	200	207,3	340	8×M20	70	128	22,34	
	Nicht für Rohr DIN EN 10357							

Flanschdichtung PN 10/16, für Nr. 2073

flat seal for flange · junta para brida

2074		DN	d5	d12	s	kg
	10	40	10	3,0	0,01	
	15	45	16	3,0	0,01	
	20	58	20	3,0	0,01	
	25	68	25	3,0	0,01	
	32	78	33	3,0	0,02	
	40	88	40	4,0	0,03	
	50	102	51	4,0	0,03	
	65	122	70	4,0	0,04	
	80	138	83	4,0	0,05	
	100	158	101	4,0	0,06	
	125	188	125	4,0	0,09	
	150	212	150	4,0	0,10	
	200	268	207	4,0	0,11	
	Mit Gewebeeinlage					

Vorschweiß-Flansch, DIN EN 1092-1 (vormals DIN 2632/33), PN 10/16

raised face welding flange · brida de unión

DN	AISI 304L blank		AISI 316L blank	
	Art.-Nr.	Preis €	Art.-Nr.	Preis €
10	2073010000-020	25,10	2073010000-040	30,10
15	2073015000-020	27,00	2073015000-040	32,40
20	2073020000-020	28,50	2073020000-040	34,10
25	2073025000-020	36,40	2073025000-040	43,60
32	2073032000-020	38,50	2073032000-040	46,30
40	2073040000-020	40,10	2073040000-040	48,10
50	2073050000-020	43,40	2073050000-040	52,10
65	2073065000-020	52,00	2073065000-040	62,40
80	2073080000-020	60,40	2073080000-040	72,50
100	2073100000-020	73,70	2073100000-040	99,00
125	2073125000-020	117,80	2073125000-040	141,30
150	2073150000-020	132,70	2073150000-040	185,50
200	2073200000-020	260,60	2073200000-040	354,10

Vorschweiß-Flanschverbindung komplett, PN 10/16, mit Schrauben, Muttern und Dichtung

raised face flange set · brida de unión completa con tornillos, tuercas y junta

DN	AISI 304L blank		AISI 316L blank	
	Art.-Nr.	Preis €	Art.-Nr.	Preis €
10	2073010080-020	54,40	2073010080-040	65,30
15	2073015080-020	58,30	2073015080-040	69,90
20	2073020080-020	61,40	2073020080-040	73,60
25	2073025080-020	77,50	2073025080-040	92,90
32	2073032080-020	84,10	2073032080-040	100,90
40	2073040080-020	87,60	2073040080-040	105,10
50	2073050080-020	94,40	2073050080-040	113,40
65	2073065080-020	112,50	2073065080-040	134,90
80	2073080080-020	134,10	2073080080-040	160,80
100	2073100080-020	161,30	2073100080-040	214,70
125	2073125080-020	251,30	2073125080-040	301,60
150	2073150080-020	283,30	2073150080-040	392,40
200	2073200080-020	371,70	2073200080-040	488,10

Flanschdichtung PN 10/16, für Nr. 2073

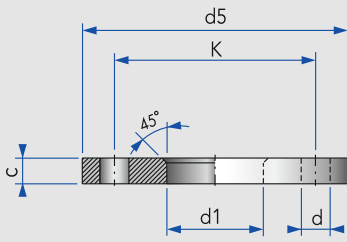
flat seal for flange · junta para brida

DN	Perbunan / NBR		EPDM	
	Art.-Nr.	Preis €	Art.-Nr.	Preis €
10	2074010000-055	1,00	2074010000-054	2,00
15	2074015000-055	1,10	2074015000-054	2,20
20	2074020000-055	1,20	2074020000-054	2,40
25	2074025000-055	1,50	2074025000-054	3,00
32	2074032000-055	1,70	2074032000-054	3,40
40	2074040000-055	2,00	2074040000-054	4,00
50	2074050000-055	2,30	2074050000-054	4,60
65	2074065000-055	3,00	2074065000-054	6,10
80	2074080000-055	3,60	2074080000-054	7,30
100	2074100000-055	4,20	2074100000-054	8,50
125	2074125000-055	5,10	2074125000-054	10,20
150	2074150000-055	7,20	2074150000-054	14,40
200	2074200000-055	9,90	2074200000-054	19,90

Alu-Losflansch, nicht DIN konform, PN 10

lapped flange, aluminium · brida articulada de aluminio

2075



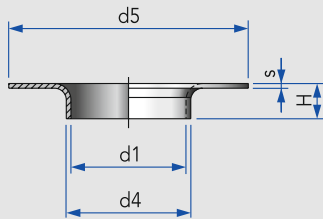
Blank

DN	d1	d5	d	C	K	kg
10	16	90	Ø14×4	12	60	0,18
15	24	95	Ø14×4	12	65	0,18
20	30	105	Ø14×4	12	75	0,22
25	33	115	Ø14×4	16	85	0,36
32	42	140	Ø18×4	16	100	0,54
40	48	150	Ø18×4	16	110	0,60
50	60	165	Ø18×4	18	125	0,83
65	73	185	Ø18×4	18	145	0,99
80	90	200	Ø18×8	20	160	1,17
100	111	220	Ø18×8	20	180	1,31
125	136	250	Ø18×8	22	210	1,84
150	161	285	Ø23×8	22	240	2,27
200	212	340	Ø23×8	24	295	3,26
250	264	395	Ø23×2	26	350	4,12
300	315	445	Ø23×2	26	400	4,83

Vorschweißbördel, für Losflansche

welding neck for flange · valona para brida articulada

2076



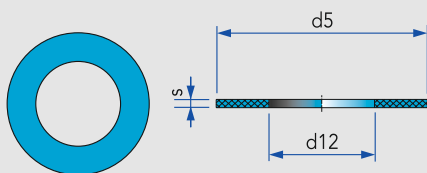
Anschluss für Rohre DIN EN 10357

DN	d1	d4	d5	s	H	kg
10	10	13	40	2,0	5	0,02
15	15	18	45	2,0	6	0,03
20	19	22	58	2,0	7	0,04
25	25	28	68	2,0	8	0,06
32	31	34	78	2,0	10	0,07
40	38	41	88	2,0	15	0,12
50	50	53	102	2,0	15	0,15
65	66	70	122	2,0	19	0,25
80	81	85	138	2,0	21	0,25
100	100	104	158	2,5	23	0,33
125	125	129	188	2,5	26	0,43
150	150	154	212	2,5	28	0,53
200	200	204	268	2,5	30	0,75
250	250	254	320	2,5	30	0,94
300	300	305	370	2,5	35	1,22

Flanschdichtung, für Nr. 2075

flat seal for flange · junta plana

2074



Mit Gewebeeinlage

DN	d5	d12	s	kg
10	40	10	3,0	0,01
15	45	16	3,0	0,01
20	58	20	3,0	0,01
25	68	25	3,0	0,01
32	78	33	3,0	0,02
40	88	40	4,0	0,03
50	102	51	4,0	0,03
65	122	70	4,0	0,04
80	138	83	4,0	0,05
100	158	101	4,0	0,06
125	188	125	4,0	0,09
150	212	150	4,0	0,10
200	268	207	4,0	0,11

Alu-Losflansch, nicht DIN konform, PN 10

lapped flange, aluminium · brida articulada de aluminio

DN	Aluminium		Art.-Nr.	Preis €	Art.-Nr.	Preis €	Art.-Nr.	Preis €
	Art.-Nr.	Preis €						
10	2075010000-009	3,50						
15	2075015000-009	3,50						
20	2075020000-009	3,80						
25	2075025000-009	4,00						
32	2075032000-009	5,50						
40	2075040000-009	6,10						
50	2075050000-009	7,70						
65	2075065000-009	9,30						
80	2075080000-009	10,80						
100	2075100000-009	11,80						
125	2075125000-009	14,40						
150	2075150000-009	20,50						
200	2075200000-009	24,00						
250	2075250000-009	33,70						
300	2075300000-009	40,40						

Vorschweißbördel, für Losflansche

welding neck for flange · valona para brida articulada

DN	AISI 304L blank		Art.-Nr.	Preis €	AISI 316L blank		Art.-Nr.	Preis €
	Art.-Nr.	Preis €			Art.-Nr.	Preis €		
10	2076010000-020	3,80			2076010000-040	4,20		
15	2076015000-020	4,20			2076015000-040	4,50		
20	2076020000-020	4,60			2076020000-040	5,20		
25	2076025000-020	5,20			2076025000-040	5,90		
32	2076032000-020	5,50			2076032000-040	6,50		
40	2076040000-020	6,20			2076040000-040	8,10		
50	2076050000-020	6,90			2076050000-040	9,30		
65	2076065000-020	8,60			2076065000-040	11,40		
80	2076080000-020	9,70			2076080000-040	12,60		
100	2076100000-020	12,90			2076100000-040	17,40		
125	2076125000-020	15,90			2076125000-040	21,70		
150	2076150000-020	24,60			2076150000-040	29,90		
200	2076200000-020	27,40			2076200000-040	32,70		
250	2076250000-020	30,00			2076250000-040	35,30		
300	2076300000-020	32,30			2076300000-040	37,70		

Flanschdichtung, für Nr. 2075

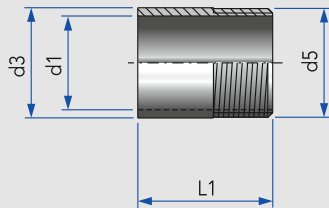
flat seal for flange · junta plana

DN	Perbunan / NBR		EPDM		Art.-Nr.	Preis €	Art.-Nr.	Preis €
	Art.-Nr.	Preis €	Art.-Nr.	Preis €				
10	2074010000-055	1,00	2074010000-054	2,00				
15	2074015000-055	1,10	2074015000-054	2,20				
20	2074020000-055	1,20	2074020000-054	2,40				
25	2074025000-055	1,50	2074025000-054	3,00				
32	2074032000-055	1,70	2074032000-054	3,40				
40	2074040000-055	2,00	2074040000-054	4,00				
50	2074050000-055	2,30	2074050000-054	4,60				
65	2074065000-055	3,00	2074065000-054	6,10				
80	2074080000-055	3,60	2074080000-054	7,30				
100	2074100000-055	4,20	2074100000-054	8,50				
125	2074125000-055	5,10	2074125000-054	10,20				
150	2074150000-055	7,20	2074150000-054	14,40				
200	2074200000-055	9,90	2074200000-054	19,90				

S-Nippel, DIN EN 10241

straight nipple · boquilla

2080



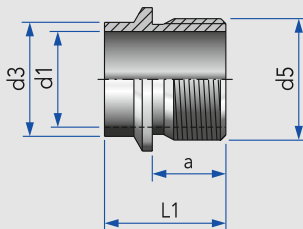
Gewinde DIN EN 10226

	Zoll	d1	d3	d5	L1			kg
	R $\frac{1}{8}$ "	6,0	10,3	G $\frac{1}{8}$	30			0,01
	R $\frac{1}{4}$ "	9,0	13,7	G $\frac{1}{4}$	30			0,02
	R $\frac{3}{8}$ "	13,0	17,0	G $\frac{3}{8}$	30			0,02
	R $\frac{1}{2}$ "	16,0	21,4	G $\frac{1}{2}$	35			0,04
	R $\frac{3}{4}$ "	22,0	28,0	G $\frac{3}{4}$	40			0,05
	R1"	28,5	33,5	G1	40			0,08
	R1 $\frac{1}{4}$ "	36,0	42,5	G1 $\frac{1}{4}$	50			0,12
	R1 $\frac{1}{2}$ "	42,5	48,4	G1 $\frac{1}{2}$	50			0,14
	R2"	53,5	60,4	G2	50			0,20
	R2 $\frac{1}{2}$ "	68,5	76,0	G2 $\frac{1}{2}$	60			0,30
	R3"	81,0	89,0	G3	70			0,47
	R4"	106,0	114,5	G4	80			0,77

S-Nippel, für Rohr DIN EN 10357

shoulder nipple · boquilla

2081



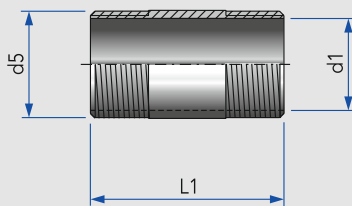
Gewinde DIN ISO 228

	DN	d1	d3	d5	a	L1		kg
	10	10	13	G $\frac{3}{8}$	12	25		0,02
	15	16	19	G $\frac{1}{2}$	15	28		0,03
	20	20	23	G $\frac{3}{4}$	15	28		0,05
	25	26	29	G1	20	33		0,07
	32	32	35	G1 $\frac{1}{4}$	20	34		0,12
	40	38	41	G1 $\frac{1}{2}$	20	35		0,16
	50	50	53	G2	22	37		0,21
	65	66	70	G2 $\frac{1}{2}$	22	37		0,27
	80	81	85	G3	25	40		0,28
	100	100	104	G4	30	46		0,69

G-G Rohrdoppelnippel

male-male nipple · boquilla para tubos

2082



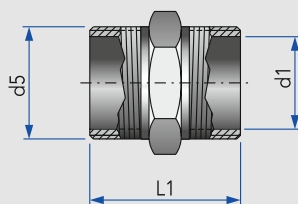
Gewinde DIN EN 10226

	Zoll	d1	d5	L1				kg
	R $\frac{1}{8}$ "	6,2	G $\frac{1}{8}$	40				0,02
	R $\frac{1}{4}$ "	8,9	G $\frac{1}{4}$	40				0,02
	R $\frac{3}{8}$ "	12,6	G $\frac{3}{8}$	40				0,03
	R $\frac{1}{2}$ "	16,1	G $\frac{1}{2}$	60				0,06
	R $\frac{3}{4}$ "	21,7	G $\frac{3}{4}$	60				0,07
	R1"	27,3	G1	60				0,12
	R1 $\frac{1}{4}$ "	36,0	G1 $\frac{1}{4}$	80				0,19
	R1 $\frac{1}{2}$ "	41,9	G1 $\frac{1}{2}$	80				0,22
	R2"	53,1	G2	100				0,39
	R2 $\frac{1}{2}$ "	68,9	G2 $\frac{1}{2}$	100				0,65
	R3"	80,9	G3	120				0,79
	R4"	105,3	G4	120				1,01

G-G Sechskant-Doppelnippel

hexagon nipple · boquilla exagonal doble

2083



Gewinde DIN EN 10226

	Zoll	d1	d5	L1				kg
	R $\frac{1}{8}$ "	6,2	G $\frac{1}{8}$	23				0,02
	R $\frac{1}{4}$ "	8,9	G $\frac{1}{4}$	27				0,02
	R $\frac{3}{8}$ "	12,6	G $\frac{3}{8}$	28				0,03
	R $\frac{1}{2}$ "	16,1	G $\frac{1}{2}$	34				0,05
	R $\frac{3}{4}$ "	21,7	G $\frac{3}{4}$	40				0,08
	R1"	27,3	G1	46				0,12
	R1 $\frac{1}{4}$ "	36,0	G1 $\frac{1}{4}$	52				0,20
	R1 $\frac{1}{2}$ "	41,9	G1 $\frac{1}{2}$	54				0,24
	R2"	53,1	G2	62				0,42
	R2 $\frac{1}{2}$ "	68,9	G2 $\frac{1}{2}$	70				0,62
	R3"	80,9	G3	78				0,84
	R4"	105,3	G4	94				1,20

S-Nippel, DIN EN 10241

straight nipple · boquilla

Zoll	AISI 304L blank		AISI 316L blank	
	Art.-Nr.	Preis €	Art.-Nr.	Preis €
R $\frac{1}{8}$ "	2080002000-020	1,50	2080002000-040	1,90
R $\frac{1}{4}$ "	2080004000-020	1,60	2080004000-040	2,00
R $\frac{3}{8}$ "	2080006000-020	1,70	2080006000-040	2,10
R $\frac{1}{2}$ "	2080008000-020	1,80	2080008000-040	2,20
R $\frac{3}{4}$ "	2080012000-020	2,00	2080012000-040	2,50
R1"	2080014000-020	2,40	2080014000-040	3,00
R1 $\frac{1}{4}$ "	2080016000-020	3,80	2080016000-040	4,70
R1 $\frac{1}{2}$ "	2080018000-020	4,30	2080018000-040	5,40
R2"	2080020000-020	5,80	2080020000-040	7,20
R2 $\frac{1}{2}$ "	2080024000-020	12,00	2080024000-040	14,90
R3"	2080030000-020	14,50	2080030000-040	18,20
R4"	2080040000-020	34,80	2080040000-040	43,60

S-Nippel, für Rohr DIN EN 10357

shoulder nipple · boquilla

DN	AISI 304L blank		AISI 316L blank	
	Art.-Nr.	Preis €	Art.-Nr.	Preis €
10	2081010000-020	6,50	2081010000-040	8,00
15	2081015000-020	6,80	2081015000-040	8,40
20	2081020000-020	8,90	2081020000-040	11,20
25	2081025000-020	9,90	2081025000-040	12,40
32	2081032000-020	12,90	2081032000-040	16,20
40	2081040000-020	14,90	2081040000-040	18,70
50	2081050000-020	28,20	2081050000-040	35,10
65	2081065000-020	34,70	2081065000-040	43,40
80	2081080000-020	42,50	2081080000-040	53,10
100	2081100000-020	58,90	2081100000-040	73,60

G-G Rohrdoppelnippel

male-male nipple · boquilla para tubos

Zoll	AISI 304L blank		AISI 316L blank	
	Art.-Nr.	Preis €	Art.-Nr.	Preis €
R $\frac{1}{8}$ "	2082002000-020	2,00	2082002000-040	2,60
R $\frac{1}{4}$ "	2082004000-020	2,00	2082004000-040	2,60
R $\frac{3}{8}$ "	2082006000-020	2,00	2082006000-040	2,60
R $\frac{1}{2}$ "	2082008000-020	2,70	2082008000-040	3,30
R $\frac{3}{4}$ "	2082012000-020	3,00	2082012000-040	3,70
R1"	2082014000-020	3,80	2082014000-040	4,80
R1 $\frac{1}{4}$ "	2082016000-020	5,50	2082016000-040	6,90
R1 $\frac{1}{2}$ "	2082018000-020	7,40	2082018000-040	9,20
R2"	2082020000-020	10,70	2082020000-040	13,40
R2 $\frac{1}{2}$ "	2082024000-020	26,20	2082024000-040	32,70
R3"	2082030000-020	29,40	2082030000-040	36,90
R4"	2082040000-020	49,60	2082040000-040	62,00

G-G Sechskant-Doppelnippel

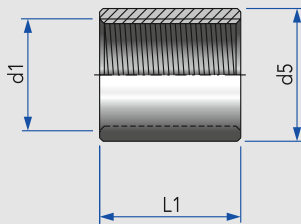
hexagon nipple · boquilla exagonal doble

Zoll	AISI 304L blank		AISI 316L blank	
	Art.-Nr.	Preis €	Art.-Nr.	Preis €
R $\frac{1}{8}$ "	2083002000-020	2,40	2083002000-040	3,00
R $\frac{1}{4}$ "	2083004000-020	3,00	2083004000-040	3,70
R $\frac{3}{8}$ "	2083006000-020	3,80	2083006000-040	4,80
R $\frac{1}{2}$ "	2083008000-020	5,20	2083008000-040	6,40
R $\frac{3}{4}$ "	2083012000-020	6,30	2083012000-040	7,90
R1"	2083014000-020	9,10	2083014000-040	11,40
R1 $\frac{1}{4}$ "	2083016000-020	16,30	2083016000-040	20,40
R1 $\frac{1}{2}$ "	2083018000-020	20,50	2083018000-040	25,60
R2"	2083020000-020	46,30	2083020000-040	57,80
R2 $\frac{1}{2}$ "	2083024000-020	83,80	2083024000-040	104,70
R3"	2083030000-020	100,30	2083030000-040	125,40
R4"	2083040000-020	126,10	2083040000-040	157,70

Muffe, DIN EN 10241

plain socket · socket hembra con rosca interior

2084



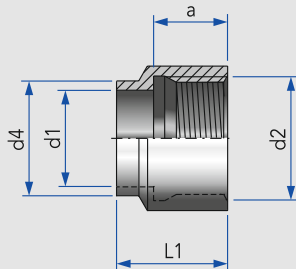
Gewinde DIN ISO 228-1

Zoll	d1	d5	L1				kg
G $\frac{1}{8}$	G $\frac{1}{8}$	14	17				0,01
G $\frac{1}{4}$	G $\frac{1}{4}$	17	25				0,03
G $\frac{3}{8}$	G $\frac{3}{8}$	21	26				0,03
G $\frac{1}{2}$	G $\frac{1}{2}$	26	34				0,06
G $\frac{3}{4}$	G $\frac{3}{4}$	32	36				0,08
G1	G1	39	43				0,14
G1 $\frac{1}{4}$	G1 $\frac{1}{4}$	48	48				0,20
G1 $\frac{1}{2}$	G1 $\frac{1}{2}$	54	48				0,22
G2	G2	66	56				0,34
G2 $\frac{1}{2}$	G2 $\frac{1}{2}$	82	65				0,45
G3	G3	95	70				0,64
G4	G4	122	83				1,77

S-Muffe, für Rohr DIN EN 10357

threaded socket · socket hembra con rosca interior, para DIN EN 10357

2085



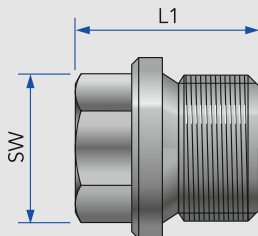
Gewinde DIN ISO 228-1

DN	d1	d2	d4	a	L1		kg
10	10	G $\frac{3}{8}$	13	12	20		0,02
15	16	G $\frac{1}{2}$	19	15	25		0,05
20	20	G $\frac{3}{4}$	23	15	25		0,05
25	26	G1	29	20	30		0,08
32	32	G1 $\frac{1}{4}$	35	20	30		0,13
40	38	G1 $\frac{1}{2}$	41	20	30		0,19
50	50	G2	53	22	32		0,23
65	66	G2 $\frac{1}{2}$	70	22	32		0,30
80	81	G3	85	25	37		0,51
100	100	G4	104	30	45		0,86

Verschlusschraube

screwed blank with hexagon head · tapones hexagonales

2086



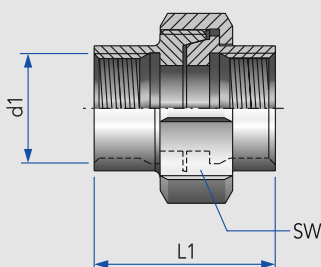
Gewinde DIN 910

Zoll	L1	SW					kg
G $\frac{1}{8}$	17,0	10					0,01
G $\frac{1}{4}$	21,0	13					0,02
G $\frac{3}{8}$	21,0	17					0,04
G $\frac{1}{2}$	26,0	19					0,07
G $\frac{3}{4}$	30,0	24					0,12
G1	32,0	27					0,20
G1 $\frac{1}{4}$	33,0	30					0,31
G1 $\frac{1}{2}$	33,0	30					0,38
G2	40,0	36					0,69
G2 $\frac{1}{2}$	50,0	41					1,20
G3	55,0	46					1,66

G-G Verschraubung, konisch dichtend

BSP union with conical seat · unión cónica

2087



Gewinde DIN EN 10226-2

Zoll	d1	L1	SW				kg
Rc $\frac{1}{8}$	Rc $\frac{1}{8}$	29	25				
Rc $\frac{1}{4}$	Rc $\frac{1}{4}$	37	30				
Rc $\frac{3}{8}$	Rc $\frac{3}{8}$	38	35				
Rc $\frac{1}{2}$	Rc $\frac{1}{2}$	42	42				0,18
Rc $\frac{3}{4}$	Rc $\frac{3}{4}$	50	47				0,26
Rc1	Rc1	48	53				0,30
Rc1 $\frac{1}{4}$	Rc1 $\frac{1}{4}$	59	71				0,52
Rc1 $\frac{1}{2}$	Rc1 $\frac{1}{2}$	64	78				0,64
Rc2	Rc2	69	92				1,31
Rc2 $\frac{1}{2}$	Rc2 $\frac{1}{2}$	80	112				1,78
Rc3	Rc3	88	126				2,32
Rc4	Rc4	108	157				

Muffe, DIN EN 10241

plain socket · socket hembra con rosca interior

Zoll	AISI 304L blank		AISI 316L blank	
	Art.-Nr.	Preis €	Art.-Nr.	Preis €
G $\frac{1}{8}$	2084002000-020	1,70	2084002000-040	2,10
G $\frac{1}{4}$	2084004000-020	2,30	2084004000-040	2,90
G $\frac{3}{8}$	2084006000-020	2,50	2084006000-040	3,10
G $\frac{1}{2}$	2084008000-020	2,70	2084008000-040	3,40
G $\frac{3}{4}$	2084012000-020	3,30	2084012000-040	4,20
G1	2084014000-020	4,40	2084014000-040	5,60
G1 $\frac{1}{4}$	2084016000-020	5,70	2084016000-040	7,10
G1 $\frac{1}{2}$	2084018000-020	9,70	2084018000-040	12,20
G2	2084020000-020	11,10	2084020000-040	13,70
G2 $\frac{1}{2}$	2084024000-020	32,30	2084024000-040	40,30
G3	2084030000-020	36,20	2084030000-040	45,10
G4	2084040000-020	89,30	2084040000-040	111,60

S-Muffe, für Rohr DIN EN 10357

threaded socket · socket hembra con rosca interior, para DIN EN 10357

DN	AISI 304L blank		AISI 316L blank	
	Art.-Nr.	Preis €	Art.-Nr.	Preis €
10	2085010000-020	6,90	2085010000-040	8,70
15	2085015000-020	7,20	2085015000-040	9,00
20	2085020000-020	7,70	2085020000-040	9,50
25	2085025000-020	8,90	2085025000-040	11,20
32	2085032000-020	12,40	2085032000-040	15,60
40	2085040000-020	17,50	2085040000-040	22,00
50	2085050000-020	25,50	2085050000-040	31,70
65	2085065000-020	30,60	2085065000-040	38,20
80	2085080000-020	33,30	2085080000-040	41,60
100	2085100000-020	47,40	2085100000-040	59,20

Verschlusschraube

screwed blank with hexagon head · tapones hexagonales

Zoll	AISI 304L blank		AISI 316L blank	
	Art.-Nr.	Preis €	Art.-Nr.	Preis €
G $\frac{1}{8}$			2086002100-040	2,90
G $\frac{1}{4}$			2086004100-040	3,70
G $\frac{3}{8}$			2086006100-040	4,70
G $\frac{1}{2}$			2086008100-040	6,60
G $\frac{3}{4}$			2086012100-040	10,60
G1			2086014100-040	16,60
G1 $\frac{1}{4}$			2086016100-040	24,10
G1 $\frac{1}{2}$			2086018100-040	30,60
G2			2086020100-040	37,10
G2 $\frac{1}{2}$			2086024100-040	82,00
G3			2086030100-040	103,60

G-G Verschraubung, konisch dichtend

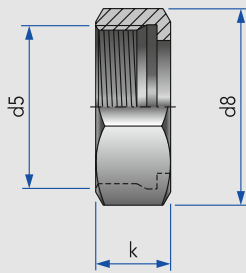
BSP union with conical seat · unión cónica

Zoll	AISI 304L blank		AISI 316L blank	
	Art.-Nr.	Preis €	Art.-Nr.	Preis €
Rc $\frac{1}{8}$			2087002000-040	26,40
Rc $\frac{1}{4}$			2087004000-040	22,90
Rc $\frac{3}{8}$			2087006000-040	23,40
Rc $\frac{1}{2}$			2087008000-040	26,10
Rc $\frac{3}{4}$			2087012000-040	28,90
Rc1			2087014000-040	37,80
Rc1 $\frac{1}{4}$			2087016000-040	54,10
Rc1 $\frac{1}{2}$			2087018000-040	65,80
Rc2			2087020000-040	88,00
Rc2 $\frac{1}{2}$			2087024000-040	
Rc3			2087030000-040	
Rc4				

Sechskant-Überwurfmutter

hexagon nut · tuerca almenada hexagonal

2092

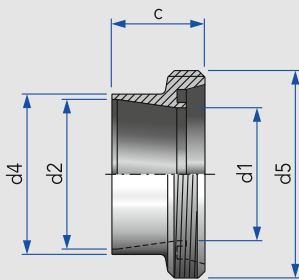


Zoll	d5	d8	k				kg
G¼	G¼	17	14				0,02
G¾	G¾	22	15				0,03
G½	G½	27	17				0,04
G¾	G¾	30	18				0,05
G1	G1	41	20				0,11
G1¼	G1¼	46	21				0,19
G1½	G1½	55	25				0,25

S-ISO-Gewindestutzen

ISO male part · racor macho ISO

2101

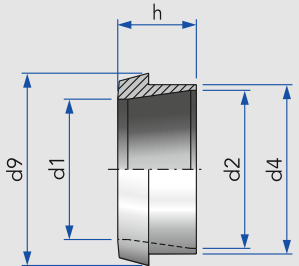


DN	d1	d2	d4	d5	c		kg
10	10	14,0	18,0	Rd 28×⅙	21		0,04
15	16	18,0	21,3	Rd 34×⅙	21		0,05
20	20	23,7	26,9	Rd 44×⅙	24		0,08
25	26	29,7	33,7	Rd 52×⅙	29		0,12
32	32	38,4	42,4	Rd 58×⅙	32		0,16
40	38	44,3	48,3	Rd 65×⅙	33		0,19
50	50	56,3	60,3	Rd 78×⅙	35		0,26
65	66	71,5	76,1	Rd 95×⅙	40		0,42
80	81	84,3	88,9	Rd 110×¼	45		0,58
100	100	109,1	114,3	Rd 130×¼	54		0,88

S-ISO-Kegelstutzen

ISO liner · racor cónico / férula cónica ISO

2102

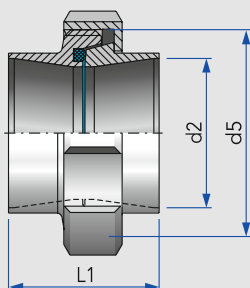


DN	d1	d2	d4	d9	h		kg
10	10	14,0	18,0	28	17		0,02
15	16	18,0	21,3	29	17		0,03
20	20	23,7	26,9	37	18		0,08
25	26	29,7	33,7	44	22		0,09
32	32	38,4	42,4	50	25		0,11
40	38	44,3	48,3	56	26		0,14
50	50	56,3	60,3	69	28		0,19
65	66	71,5	76,1	86	32		0,30
80	81	84,3	88,9	100	37		0,39
100	100	109,1	114,3	121	44		0,68

S-ISO-Rohrverschraubung, mit Perbunandichtung, komplett

ISO union with perbunan gasket · unión completa ISO para tubo con junta de perbunan

2103



Dichtring
Art.-Nr. 2004
Nutmutter
Art.-Nr. 2003

DN	d2	d5	L1				kg
10	14,0	Rd 28×⅙	34				0,13
15	18,0	Rd 34×⅙	34				0,16
20	23,7	Rd 44×⅙	36				0,30
25	29,7	Rd 52×⅙	45				0,38
32	38,4	Rd 58×⅙	51				0,48
40	44,3	Rd 65×⅙	53				0,58
50	56,3	Rd 78×⅙	57				0,79
65	71,5	Rd 95×⅙	65				1,26
80	84,3	Rd 110×¼	75				1,71
100	109,1	Rd 130×¼	89				

Sechskant-Überwurfmutter

hexagon nut · tuerca almenada hexagonal

Zoll	AISI 304L blank							
	Art.-Nr.	Preis €	Art.-Nr.	Preis €	Art.-Nr.	Preis €	Art.-Nr.	Preis €
G¼	2092004085-020	3,90						
G⅝	2092006105-020	4,40						
G½	2092008145-020	7,70						
G¾	2092012160-020	9,30						
G1	2092014215-020	11,20						
G1¼	2092016340-020	90,70						
G1½	2092018350-020	99,30						

S-ISO-Gewindestutzen

ISO male part · racor macho ISO

DN	AISI 304L blank				AISI 316L blank			
	Art.-Nr.	Preis €	Art.-Nr.	Preis €	Art.-Nr.	Preis €	Art.-Nr.	Preis €
10	2101010000-020	9,60			2101010000-040	12,60		
15	2101015000-020	10,20			2101015000-040	13,20		
20	2101020000-020	11,30			2101020000-040	14,60		
25	2101025000-020	11,90			2101025000-040	15,40		
32	2101032000-020	13,10			2101032000-040	17,10		
40	2101040000-020	13,80			2101040000-040	17,90		
50	2101050000-020	14,60			2101050000-040	19,10		
65	2101065000-020	21,30			2101065000-040	27,60		
80	2101080000-020	27,90			2101080000-040	36,30		
100	2101100000-020	41,70			2101100000-040	54,20		

S-ISO-Kegelstutzen

ISO liner · racor cónico / férula cónica ISO

DN	AISI 304L blank				AISI 316L blank			
	Art.-Nr.	Preis €	Art.-Nr.	Preis €	Art.-Nr.	Preis €	Art.-Nr.	Preis €
10	2102010000-020	7,30			2102010000-040	9,50		
15	2102015000-020	8,00			2102015000-040	10,40		
20	2102020000-020	9,00			2102020000-040	11,70		
25	2102025000-020	9,60			2102025000-040	12,60		
32	2102032000-020	10,70			2102032000-040	13,80		
40	2102040000-020	11,10			2102040000-040	14,30		
50	2102050000-020	12,30			2102050000-040	16,10		
65	2102065000-020	23,30			2102065000-040	30,30		
80	2102080000-020	28,60			2102080000-040	37,20		
100	2102100000-020	36,40			2102100000-040	47,30		

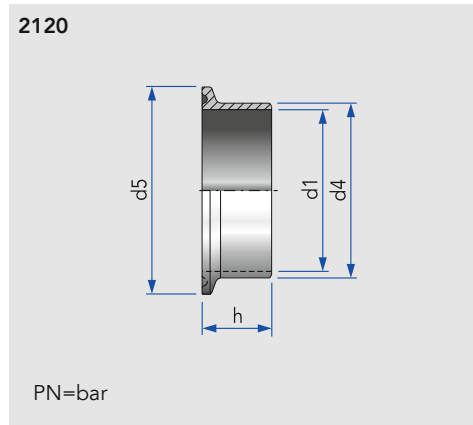
S-ISO-Rohrverschraubung, mit Perbunandichtung, komplett

ISO union with perbunan gasket · unión completa ISO para tubo con junta de perbunan

DN	AISI 304L blank				AISI 316L, Nutmutter AISI 304L blank			
	Art.-Nr.	Preis €	Art.-Nr.	Preis €	Art.-Nr.	Preis €	Art.-Nr.	Preis €
10	2103010000-020	23,40			2103010000-040	28,60		
15	2103015000-020	25,10			2103015000-040	30,50		
20	2103020000-020	27,80			2103020000-040	33,80		
25	2103025000-020	29,30			2103025000-040	35,80		
32	2103032000-020	32,00			2103032000-040	39,10		
40	2103040000-020	33,50			2103040000-040	40,80		
50	2103050000-020	36,10			2103050000-040	44,40		
65	2103065000-020	58,30			2103065000-040	71,60		
80	2103080000-020	77,30			2103080000-040	94,30		
100	2103100000-020	106,60			2103100000-040	130,00		

S-Clamp-Stutzen, DIN 32676

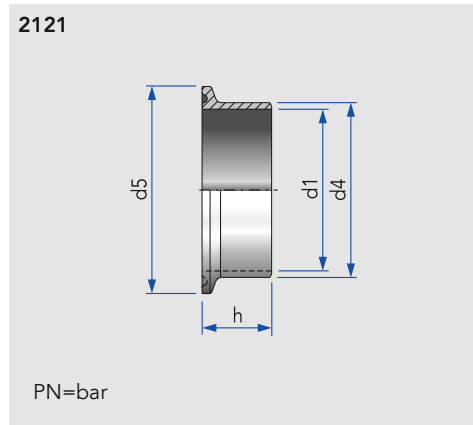
clamp ferrule · mango tipo clamp



DN	d1	d4	d5	h	PN	kg
10	10	13	34,0	18,0	25	0,03
15	16	19	34,0	18,0	25	0,03
20	20	23	34,0	18,0	25	0,03
25	26	29	50,5	21,5	25	0,04
32	32	35	50,5	21,5	25	0,06
40	38	41	50,5	21,5	25	0,07
50	50	53	64,0	21,5	16	0,07
65	66	70	91,0	28,0	16	0,19
80	81	85	106,0	28,0	10	0,22
100	100	104	119,0	28,0	10	0,24
125	125	129	155,0	28,0	10	0,26
150	150	154	183,0	28,0	10	0,28

S-Clamp-Stutzen, für Zoll-Rohre

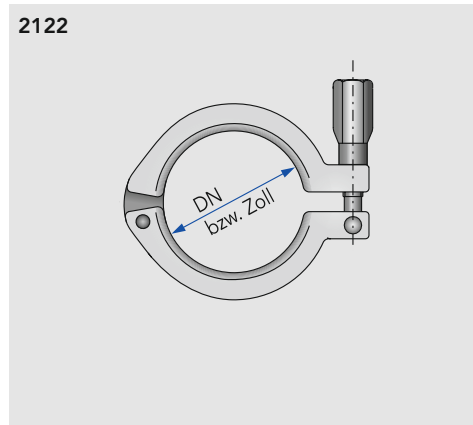
clamp ferrule · mango tipo clamp para tubo en pulgada



Zoll	d1	d4	d5	h	PN	kg
1"	22,1	25,4	50,5	21,5	25	0,06
1¼"	28,5	31,8	50,5	21,5	25	0,06
1½"	34,8	38,1	50,5	21,5	25	0,06
2"	47,5	50,8	64,0	21,5	16	0,07
2½"	60,2	63,5	77,5	28,0	16	0,11
3"	72,9	76,1	91,0	28,0	16	0,16
4"	97,6	101,6	119,0	28,0	10	0,24

Clamp-Verschlussklammer, massive Ausführung

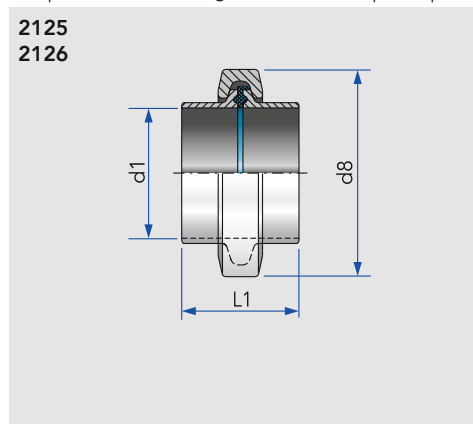
vee clamp for tri-clamp union · aro de sujeción tipo clamp



DN	Zoll	kg
10-20		0,23
25-40	1-1½"	0,30
50	2"	0,33
65	2½"	0,38
80	3"	0,47
100	4"	0,52
125		0,54
150		0,56

S-Clamp-Verbindung komplett, DIN 32676, mit Dichtring EPDM

clamp-union with EPDM gasket · unión completa tipo clamp con junta EPDM



DN	Zoll	d1	d8	L1	kg
10		10,0	50	38	0,30
15		16,0	50	38	0,36
20		20,0	50	38	0,38
25	1"	26,0/22,9	66/66	45	0,44
32	1¼"	32,0/29,3	66/66	45	0,44
40	1½"	38,0/35,1	66/66	45	0,46
50	2"	50,0/47,8	80/80	45	0,47
65	2½"	66,0/60,5	106/93	58	0,78
80	3"	81,0/72,1	122/106	58	0,92
100	4"	100,0/97,6	135/135	58	0,95
125		125	177	58	2,25
150		150	205	58	3,27

S-Clamp-Stutzen, DIN 32676

clamp ferrule · mango tipo clamp

DN					AISI 316L blank			
	Art.-Nr.	Preis €	Art.-Nr.	Preis €	Art.-Nr.	Preis €	Art.-Nr.	Preis €
10					2120010000-040	10,40		
15					2120015000-040	10,40		
20					2120020000-040	10,40		
25					2120025000-040	8,90		
32					2120032000-040	9,40		
40					2120040000-040	9,60		
50					2120050000-040	11,70		
65					2120065000-040	17,90		
80					2120080000-040	24,10		
100					2120100000-040	33,20		
125					2120125000-040	66,70		
150					2120150000-040	78,30		

S-Clamp-Stutzen, für Zoll-Rohre

clamp ferrule · mango tipo clamp para tubo en pulgada

Zoll					AISI 316L blank			
	Art.-Nr.	Preis €	Art.-Nr.	Preis €	Art.-Nr.	Preis €	Art.-Nr.	Preis €
1"					2121026000-040	10,50		
1¼"					2121031000-040	10,70		
1½"					2121038000-040	11,00		
2"					2121051000-040	12,50		
2½"					2121064000-040	18,90		
3"					2121076000-040	26,70		
4"					2121101000-040	36,50		

Clamp-Verschlussklammer, massive Ausführung

vee clamp for tri-clamp union · aro de sujeción tipo clamp

DN	Zoll	AISI 304L blank DIN-Abmessungen		AISI 304L blank Zoll-Abmessungen					
		Art.-Nr.	Preis €	Art.-Nr.	Preis €	Art.-Nr.	Preis €	Art.-Nr.	Preis €
10-20		2122020000-021	23,00						
25-40	1-1½"	2122040000-021	21,00	2122040000-021	21,00				
50	2"	2122050000-021	23,40	2122050000-021	23,40				
65	2½"	2122065000-021	27,50	2122064000-021	27,50				
80	3"	2122080000-021	29,80	2122080000-021	29,80				
100	4"	2122100000-021	34,60	2122100000-021	34,60				
125		2122125000-021	108,00						
150		2122150000-021	147,00						

S-Clamp-Verbindung komplett, DIN 32676, mit Dichtring EPDM

clamp-union with EPDM gasket · unión completa tipo clamp con junta EPDM

DN	Zoll	AISI 316L DIN-Abmessungen		AISI 316L Zoll-Abmessungen					
		Art.-Nr.	Preis €	Art.-Nr.	Preis €	Art.-Nr.	Preis €	Art.-Nr.	Preis €
10				2125010000-041	46,60				
15				2125015000-041	46,60				
20				2125020000-041	46,60				
25	1"			2125025000-041	40,30	2126026000-041	43,70		
32	1¼"			2125032000-041	41,40	2126031000-041	44,20		
40	1½"			2125040000-041	41,90	2126038000-041	44,90		
50	2"			2125050000-041	48,80	2126051000-041	50,50		
65	2½"			2125065000-041	65,80	2126064000-041	67,70		
80	3"			2125080000-041	81,00	2126076000-041	84,90		
100	4"			2125100000-041	105,00	2126101000-041	112,80		
125				2125125000-041	248,90				
150				2125150000-041	312,00				

Clamp-Dichtung, DIN 32676

tri-clamp gasket · junta tipo clamp

2123	DN	d1	d7						kg
	10	10,2	34,0						0,01
	15	16,2	34,0						0,01
	20	20,2	34,0						0,01
	25	26,2	50,5						0,01
	32	32,2	50,5						0,01
	40	38,2	50,5						0,01
	50	50,2	64,0						0,01
	65	66,2	91,0/77,0						0,01
	80	81,2	106,0/91,0						0,01
	100	100,2	119,0						0,01
	125								
	150								

Clamp-Dichtung, DIN 32676

tri-clamp gasket · junta tipo clamp

2124	Zoll	d1	d7						kg
	1"	23,1	50,5						0,01
	1¼"	29,5	50,5						0,01
	1½"	35,3	50,5						0,01
	2"	48,0	64,0						0,01
	2½"	60,7	91,0/77,0						0,01
	3"	72,3	106,0/91,0						0,01
	4"	97,8	119,0						0,01

Clamp-Blindstutzen, DIN 32676, für Clamp-Stutzen S

blanking ferrule · racor ciego tipo clamp

2120	DN	d5	h						kg
	10-20	34,0	6,35						0,03
	25-40	50,5	6,35						0,07
	50	64,0	6,35						0,11
	65	91,0	6,35						0,30
	80	106,0	6,35						0,47
	100	119,0	8,00						0,61

Clamp-Blindstutzen, DIN 32676, für Clamp-Stutzen S

blanking ferrule · racor ciego tipo clamp

2120	Zoll	d5	h						kg
	1-1½"	50,5	6,35						0,07
	2"	64,0	6,35						0,11
	2½"	77,5	6,35						0,30
	3"	91,0	6,35						0,47
	4"	119,0	8,00						0,61

Clamp-Dichtung, DIN 32676

tri-clamp gasket · junta tipo clamp

DN	DIN-Abmessungen EPDM		DIN-Abmessungen Viton / FKM					
	Art.-Nr.	Preis €	Art.-Nr.	Preis €	Art.-Nr.	Preis €	Art.-Nr.	Preis €
10	2123010000-054	2,80	2123010000-051	10,05				
15	2123015000-054	2,80	2123015000-051	10,45				
20	2123020000-054	2,80	2123020000-051	10,45				
25	2123025000-054	1,50	2123025000-051	9,60				
32	2123032000-054	1,60	2123032000-051	10,00				
40	2123040000-054	1,70	2123040000-051	10,50				
50	2123050000-054	2,00	2123050000-051	11,40				
65	2123065000-054	2,50	2123065000-051	14,10				
80	2123080000-054	3,00	2123080000-051	17,80				
100	2123100000-054	4,40	2123100000-051	21,40				
125	2123125000-054	7,50	2123125000-051					
150	2123150000-054	8,40	2123150000-051					

Clamp-Dichtung, DIN 32676

tri-clamp gasket · junta tipo clamp

Zoll	Zoll-Abmessungen EPDM		Zoll-Abmessungen Viton / FKM					
	Art.-Nr.	Preis €	Art.-Nr.	Preis €	Art.-Nr.	Preis €	Art.-Nr.	Preis €
1"	2124026000-054	1,70	2124026000-051	9,90				
1¼"	2124031000-054	1,80	2124031000-051	10,60				
1½"	2124038000-054	1,90	2124038000-051	11,10				
2"	2124051000-054	2,10	2124051000-051	11,90				
2½"	2124064000-054	3,00	2124064000-051	14,70				
3"	2124076000-054	4,00	2124076000-051	18,50				
4"	2124101000-054	5,20	2124101000-051	22,40				

Clamp-Blindstutzen, DIN 32676, für Clamp-Stutzen S

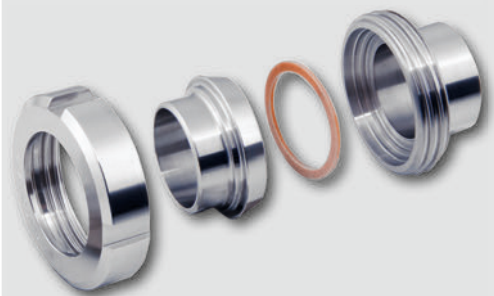
blanking ferrule · racor ciego tipo clamp

DN					AISI 316L DIN-Abmessungen			
	Art.-Nr.	Preis €	Art.-Nr.	Preis €	Art.-Nr.	Preis €	Art.-Nr.	Preis €
10-20					2120010100-040	25,80		
25-40					2120025100-040	17,60		
50					2120050100-040	20,10		
65					2120065100-040	30,70		
80					2120080100-040	37,60		
100					2120100100-040	48,00		

Clamp-Blindstutzen, DIN 32676, für Clamp-Stutzen S

blanking ferrule · racor ciego tipo clamp

Zoll					AISI 316L Zoll-Abmessungen			
	Art.-Nr.	Preis €	Art.-Nr.	Preis €	Art.-Nr.	Preis €	Art.-Nr.	Preis €
1-1½"					2120025100-040	17,60		
2"					2120050100-040	20,10		
2½"					2120064100-040	30,70		
3"					2120065100-040	37,60		
4"					2120100100-040	48,00		



Aseptik- / Hygiene- Rohrverbindungen

Aseptic/hygienic unions

Unión aséptica/higiénico completa

A2



Kurzübersicht	Overview	Resumen	
Aseptik-Rohrverschraubung	Aseptic union	Unión aséptica	2.25
Aseptik-Nachrüstsatz	Aseptic adaptor kit	Kit de adaptador aséptico	2.25
Aseptik-Kleinflanschverbindung	Aseptic small flange set	Unión bridada aséptica completa	2.26
Hygiene-Verschraubung DIN 11853-1 für DIN-Rohre	Hygienic union series 1	Unión higiénico completa serie 1	2.27
Hygiene-Blind-Bundstutzen	Hygienic blind liner	Tapón ciego higiénico	2.28
Hygiene-Blind-Gewindestutzen	Hygienic blind nut	Tapón ciego con cuerda higiénico	2.28
Dichtung für Aseptik-/Hygiene- Verbindung	Gasket for aseptic/hygienic union	Junta para unión aséptica/higiénico	2.28/2.29
Hygiene-Flanschverbindung DIN 11853-2	Hygienic flange connection	Unión de brida higiénico	2.29

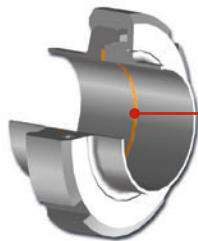
Als Alternative zur DIN 11864/DIN 11853 bieten Ihnen die Aseptik-Rohrverbindungen von KIESELMANN sowohl in technischer Hinsicht als auch unter Kostengesichtspunkten erhebliche Vorteile. Nicht nur 100%ige Hygienesicherheit, sondern auch ein weitaus breiteres Anwendungsspektrum gegenüber Elastomeren gewährleistet Ihnen das patentierte *k-flex* Dichtsystem. Darüber hinaus können Sie Ihre bereits eingebauten DIN 11851 Verschraubungen jederzeit mittels Nachrüsstsatz in eine sterile Rohrverbindung umrüsten.

Mit dem *k-flex* Dichtsystem erhalten Sie erstmalig eine einheitliche Dichtung für alle Rohrverbindungen sowie alle Anwendungen auch bei thermisch und chemisch kritischen Einsatzfällen.



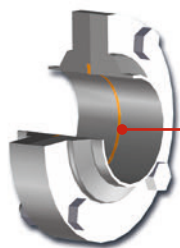
Aseptik-Nachrüsstsatz für Verschraubungen DIN 11851

Einfache und preisgünstige Umrüstung einer Rohrverschraubung nach DIN 11851 in eine aseptische Rohrverbindung



Aseptik-Rohrverschraubung

Flexible, kostengünstige Anbindung an Kegelstutzen und Nutmutter DIN 11851



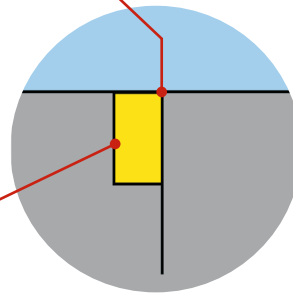
Aseptik-Kleinflanschverbindung

Einfaches Montagehandling, radialer Ausbau ohne erforderliche axiale Bewegung möglich

Die Konstruktion

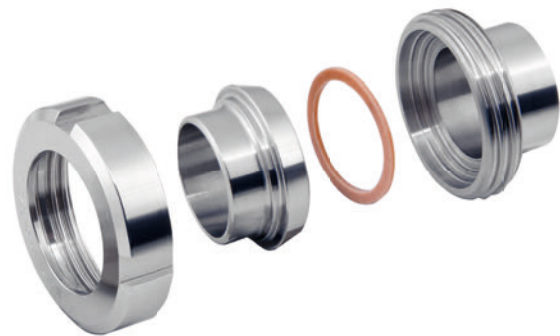
- ▶ Totraumfreie Dichtungsplatzierung
- ▶ Definierte Vorspannung der Dichtung durch metallischen Anschlag mit Temperaturkompensation
- ▶ Versatzlose radiale Zentrierung
- ▶ EHEDG zertifiziert auf Reinigbarkeit und Sterilisation

Temperaturkompensation
(bleibt immer dicht)



Das *k-flex* Dichtsystem

- ▶ Universell einsetzbar
- ▶ Hohe chemische Resistenz
- ▶ FDA-konform
- ▶ Alterungsbeständig
- ▶ 3-fache Standzeit gegenüber Elastomeren
- ▶ Anti-adhäsiv – dadurch gut reinigbar
- ▶ Thermische Belastung bis 150° C



TECHNISCHE DATEN

Baugrößen:	DN 10–150
Werkstoffe:	1.4301 / 1.4307 AISI 304 / 304L 1.4404 / AISI 316L
Dichtungswerkstoffe	
Aseptik-Verschraubungen 11853-1:	<i>k-flex</i> / EPDM
Aseptik-Flanschverbindungen 11853-2:	<i>k-flex</i> / EPDM
Aseptik-Verschraubungen:	<i>k-flex</i>
Aseptik-Nachrüsstsatz:	<i>k-flex</i>
Oberflächen produktberührt:	Ra < 0,8 µm
Außenfläche und Nahtbereich:	Ra < 1,6 µm
Betriebsdruck:	PN 6, PN 10, PN 16

As an alternative to DIN 11864/DIN 11853, KIESELMANN aseptic pipe connections offer you considerable advantages from a technological as well as from an economic point of view. The patented *k-flex* gasket system ensures you not only have 100% hygiene security, but also a far greater range of uses as compared to elastomers. In addition, you can convert your existing DIN 11851 union into a sterile pipe connection at any time with an upgrade kit.

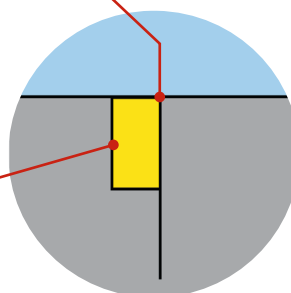
With the *k-flex* gasket system you will have, for the first time, a uniform sealing system for all hygienic and aseptic joints. Even in applications requiring high chemical and thermal resistance, *k-flex* is the ideal solution.

Construction

- ▶ Crevice free gasket fit
- ▶ Metal to metal contact guarantees optimum seal compression
- ▶ Perfect seal retention eliminates radial shift
- ▶ EHEDG certified for cleanability and sterilization

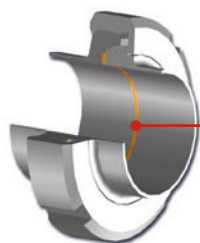


Temperature compensation
(maintains seal integrity)



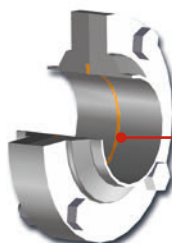
Aseptic upgrade kit for DIN 11851 unions

Simple and economical upgrade for a screw pipe connection, from DIN 11851 to an aseptic pipe connection



Aseptic pipe union

Flexible, economical connection to DIN 11851 liner and nuts

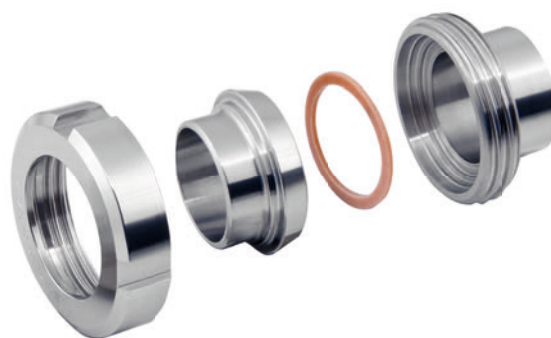


Aseptic small flange connection

Simple assembly, radial extension possible without required axial movement

The *k-flex* gasket system

- ▶ Universal application
- ▶ High chemical resistance
- ▶ FDA compliant
- ▶ Resistant to ageing
- ▶ 3 times the service life of elastomers
- ▶ Anti-adhesive, therefore easy to clean
- ▶ Thermal load of up to 150° C

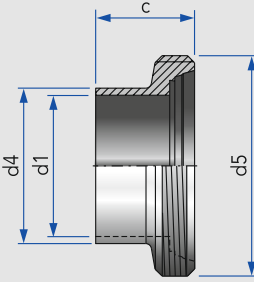


TECHNICAL DATA

Dimensions:	DN 10–150
Materials:	1.4301 / 1.4307 AISI 304 / 304L 1.4404 / AISI 316L
Seal materials	
Aseptic unions 11853-1:	<i>k-flex</i> / EPDM
Aseptic flanges 11853-2:	<i>k-flex</i> / EPDM
Aseptic unions:	<i>k-flex</i>
Aseptic retrofit kits:	<i>k-flex</i>
Surfaces product wetted:	Ra < 0,8 µm
Outside surface and welding seam:	Ra < 1,6 µm
Operating pressure:	PN 6, PN 10, PN 16

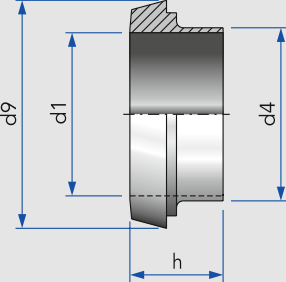
Aseptik-Gewindestutzen S, für Rohr DIN EN 10357

aseptic male part · racor macho aséptico

2010	DN	d1	d4	d5	c			kg
	10	10	13	Rd 28×1/8	21			0,04
	15	16	19	Rd 34×1/8	21			0,05
	20	20	23	Rd 44×1/8	24			0,08
	25	26	29	Rd 52×1/8	29			0,12
	32	32	35	Rd 58×1/8	32			0,15
	40	38	41	Rd 65×1/8	33			0,15
	50	50	53	Rd 78×1/8	35			0,24
	65	66	70	Rd 95×1/8	40			0,37
	80	81	85	Rd 110×1/4	45			0,54
	100	100	104	Rd 130×1/4	54			0,70

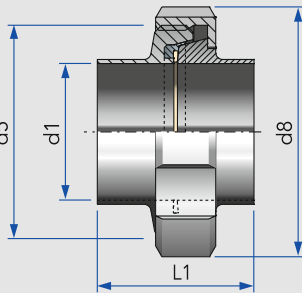
Aseptik-Kegelstutzen S, für Rohr DIN EN 10357

aseptic liner · férula cónica aséptica

2011	DN	d1	d4	d9	h			kg
	10	10	13	22	17			0,02
	15	16	19	28	17			0,03
	20	20	23	36	18			0,05
	25	26	29	44	22			0,08
	32	32	35	50	25			0,10
	40	38	41	56	26			0,12
	50	50	53	68	28			0,18
	65	66	70	86	32			0,29
	80	81	85	100	37			0,35
	100	100	104	121	44			0,57

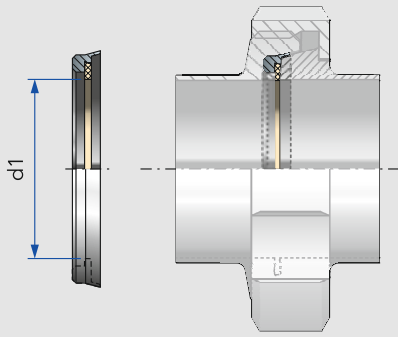
Aseptik-Verschraubung S, für Rohr DIN EN 10357

aseptic union with k-flex gasket · unión aséptica k-flex

2012	DN	d1	d5	d8	L1			kg
	10	10	Rd 28×1/8	38	34			0,13
	15	16	Rd 34×1/8	44	34			0,16
	20	20	Rd 44×1/8	54	36			0,26
	25	26	Rd 52×1/8	63	45			0,36
	32	32	Rd 58×1/8	70	51			0,42
	40	38	Rd 65×1/8	78	53			0,52
	50	50	Rd 78×1/8	92	57			0,72
	65	66	Rd 95×1/8	112	65			1,16
	80	81	Rd 110×1/4	127	75			1,59
	100	100	Rd 130×1/4	148	89			2,18

Aseptik-Nachrüstsatz, für DIN 11851

aseptic adaptor kit · kit de adaptador aséptico

2012	DN	d1						kg
	10	10						0,01
	15	15						0,01
	20	20						0,02
	25	25						0,03
	32	32						0,04
	40	40						0,04
	50	50						0,04
	65	65						0,05
	80	80						0,06
	100	100						0,07

Aseptik-Gewindestutzen S, für Rohr DIN EN 10357

aseptic male part · racor macho aséptico

DN					AISI 316L blank			
	Art.-Nr.	Preis €	Art.-Nr.	Preis €	Art.-Nr.	Preis €	Art.-Nr.	Preis €
10					2010010210-040	11,40		
15					2010015210-040	12,10		
20					2010020210-040	12,80		
25					2010025210-040	16,90		
32					2010032210-040	18,80		
40					2010040210-040	19,60		
50					2010050210-040	21,70		
65					2010065210-040	24,20		
80					2010080210-040	31,70		
100					2010100210-040	44,80		

Aseptik-Kegelstutzen S, für Rohr DIN EN 10357

aseptic liner · férula cónica aséptica

DN					AISI 316L blank			
	Art.-Nr.	Preis €	Art.-Nr.	Preis €	Art.-Nr.	Preis €	Art.-Nr.	Preis €
10					2011010050-040	3,60		
15					2011015050-040	3,90		
20					2011020050-040	5,40		
25					2011025050-040	5,60		
32					2011032050-040	6,60		
40					2011040050-040	7,30		
50					2011050050-040	8,60		
65					2011065050-040	11,90		
80					2011080050-040	17,50		
100					2011100050-040	28,30		

Aseptik-Verschraubung S, für Rohr DIN EN 10357aseptic union with *k-flex* gasket · unión aséptica *k-flex*

DN					AISI 316L, Nutmutter AISI 304L blank			
	Art.-Nr.	Preis €	Art.-Nr.	Preis €	Art.-Nr.	Preis €	Art.-Nr.	Preis €
10					2012010210-040	23,90		
15					2012015210-040	25,60		
20					2012020210-040	33,70		
25					2012025210-040	38,40		
32					2012032210-040	43,70		
40					2012040210-040	46,30		
50					2012050210-040	51,50		
65					2012065210-040	63,60		
80					2012080210-040	84,50		
100					2012100210-040	117,60		

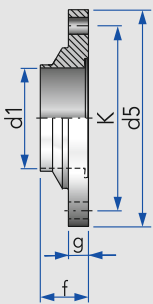
Aseptik-Nachrüstatz, für DIN 11851

aseptic adaptor kit · kit de adaptador aséptico

DN	AISI 304L - <i>k-flex</i> blank - für DIN 11851							
	Art.-Nr.	Preis €	Art.-Nr.	Preis €	Art.-Nr.	Preis €	Art.-Nr.	Preis €
10	2012010250-114	20,10						
15	2012015250-114	20,10						
20	2012020250-114	20,10						
25	2012025250-114	21,30						
32	2012032250-114	23,30						
40	2012040250-114	24,30						
50	2012050250-114	26,50						
65	2012065250-114	30,10						
80	2012080250-114	40,00						
100	2012100250-114	52,00						

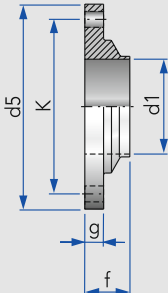
Aseptik-Kleinflansch mit Nut, für Rohr DIN EN 10357

grooved small flange with groove · brida ranurada aséptica

2040	DN	d1	d5	f	g	K	kg
	15	15	62	24	10	48	0,25
	20	20	72	24	10	58	0,34
	25	25	80	24	10	65	0,39
	32	32	86	24	10	71	0,44
	40	40	92	24	10	77	0,48
	50	50	108	24	10	92	0,63
	65	65	130	24	10	110	0,86
	80	80	146	24	10	126	1,01
	100	100	166	24	10	146	1,22
	125	125	205	23	12	180	2,06
	150	150	240	23	12	215	2,81
	200	200	284	29	21	258	3,25

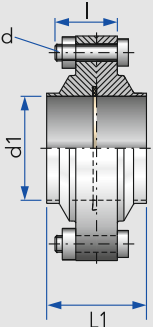
Aseptik-Kleinflansch ohne Nut, für Rohr DIN EN 10357

aseptic small flange without groove for tube · brida aséptica sin ranura

2041	DN	d1	d5	f	g	K	kg
	15	15	62	24	10	48	0,26
	20	20	72	24	10	58	0,35
	25	25	80	24	10	65	0,39
	32	32	86	24	10	71	0,46
	40	40	92	24	10	77	0,49
	50	50	108	24	10	92	0,64
	65	65	130	24	10	110	0,88
	80	80	146	24	10	126	1,03
	100	100	166	24	10	146	1,23
	125	125	205	23	12	180	2,12
	150	150	240	23	12	215	2,84
	200	200	284	29	21	258	3,25

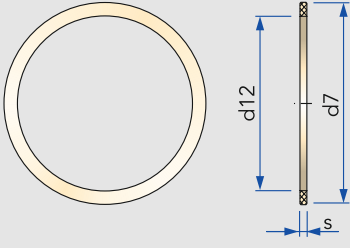
Aseptik-Kleinflansch-Verbindung, komplett mit Schrauben, Muttern und k-flex Dichtung

aseptic small flange set with k-flex gasket · union bridada aséptica completa

2042	DN	PN	d1	d	l	L1	kg
	15	16 bar	16	4×M6	25	48	0,55
	20	16 bar	20	4×M6	25	48	0,73
	25	16 bar	26	4×M8	30	48	0,92
	32	16 bar	32	4×M8	30	48	0,95
	40	16 bar	38	4×M8	30	48	0,99
	50	16 bar	50	4×M8	30	48	1,36
	65	10 bar	66	4×M10	30	48	1,77
	80	10 bar	81	6×M10	30	48	2,06
	100	10 bar	100	8×M10	30	48	2,50
	125	10 bar	125	8×M12	35	46	4,20
	150	10 bar	150	8×M12	35	46	6,14
	200	10 bar	200	8×M12	55	58	7,60

k-flex Dichtung, für Aseptik-Verschraubung und Aseptik-Kleinflansch-Verbindung

k-flex gasket · junta k-flex

2353	DN	d7	d12	s	kg
	15	21	16	2,0	0,01
	20	28	20	2,0	0,01
	25	35	26	2,0	0,01
	32	41	32	2,0	0,01
	40	47	38	2,0	0,01
	50	59	50	2,2	0,01
	65	76	66	2,2	0,01
	80	90	81	2,2	0,01
	100	109	100	2,2	0,01
	125	136	125	2,2	0,01
	150	161	150	2,6	0,01
	200	211	200	2,6	0,01

Aseptik-Kleinflansch mit Nut, für Rohr DIN EN 10357

grooved small flange with groove · brida ranurada aséptica

DN	AISI 304L blank		AISI 316L blank		AISI 316L blank		AISI 316L blank	
	Art.-Nr.	Preis €	Art.-Nr.	Preis €	Art.-Nr.	Preis €	Art.-Nr.	Preis €
15					2040015210-040	22,40		
20					2040020210-040	33,10		
25	2040025210-020	15,10			2040025210-040	19,60		
32	2040032210-020	16,00			2040032210-040	20,80		
40	2040040210-020	16,80			2040040210-040	21,90		
50	2040050210-020	17,60			2040050210-040	23,00		
65	2040065210-020	22,20			2040065210-040	28,80		
80	2040080210-020	30,60			2040080210-040	39,70		
100	2040100210-020	38,00			2040100210-040	49,50		
125	2040125210-020	82,30			2040125210-040	94,70		
150	2040150210-020	125,90			2040150210-040	141,40		
200					2040200210-040	539,00		

Aseptik-Kleinflansch ohne Nut, für Rohr DIN EN 10357

aseptic small flange without groove for tube · brida aséptica sin ranura

DN	AISI 304L blank		AISI 316L blank		AISI 316L blank		AISI 316L blank	
	Art.-Nr.	Preis €	Art.-Nr.	Preis €	Art.-Nr.	Preis €	Art.-Nr.	Preis €
15					2041015000-040	22,40		
20					2041020000-040	33,10		
25	2041025000-020	15,10			2041025000-040	19,60		
32	2041032000-020	16,00			2041032000-040	20,80		
40	2041040000-020	16,80			2041040000-040	21,90		
50	2041050000-020	17,60			2041050000-040	23,00		
65	2041065000-020	22,20			2041065000-040	28,80		
80	2041080000-020	30,60			2041080000-040	39,70		
100	2041100000-020	38,00			2041100000-040	49,50		
125	2041125000-020	82,30			2041125000-040	94,70		
150	2041150000-020	125,90			2041150000-040	141,40		
200					2041200000-040	482,00		

Aseptik-Kleinflansch-Verbindung, komplett mit Schrauben, Muttern und *k-flex* Dichtungaseptic small flange set with *k-flex* gasket · union bridada aséptica completa

DN	AISI 304L, Dichtung <i>k-flex</i> blank		AISI 316L, Dichtung <i>k-flex</i> blank		AISI 316L, Dichtung <i>k-flex</i> blank		AISI 316L, Dichtung <i>k-flex</i> blank	
	Art.-Nr.	Preis €	Art.-Nr.	Preis €	Art.-Nr.	Preis €	Art.-Nr.	Preis €
15					2042015210-040	53,10		
20					2042020210-040	72,90		
25	2042025210-020	37,70			2042025210-040	46,80		
32	2042032210-020	40,10			2042032210-040	49,80		
40	2042040210-020	41,90			2042040210-040	52,00		
50	2042050210-020	44,00			2042050210-040	54,70		
65	2042065210-020	54,50			2042065210-040	67,80		
80	2042080210-020	75,30			2042080210-040	93,60		
100	2042100210-020	95,10			2042100210-040	118,00		
125	2042125210-020	187,30			2042125210-040	212,30		
150	2042150210-020	284,30			2042150210-040	315,10		
200					2042200210-040	1071,00		

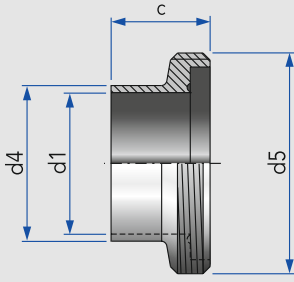
***k-flex* Dichtung**, für Aseptik-Verschraubung und Aseptik-Kleinflansch-Verbindung*k-flex* gasket · junta *k-flex*

DN	<i>k-flex</i>		<i>k-flex</i>		<i>k-flex</i>		<i>k-flex</i>	
	Art.-Nr.	Preis €	Art.-Nr.	Preis €	Art.-Nr.	Preis €	Art.-Nr.	Preis €
15	2353021016-114	5,30						
20	2353028020-114	5,50						
25	2353035026-114	3,70						
32	2353041032-114	4,40						
40	2353047038-114	4,50						
50	2353059050-114	4,90						
65	2353076066-114	6,00						
80	2353090081-114	7,90						
100	2353109100-114	10,70						
125	2353136125-114	13,40						
150	2353161150-114	22,50						
200	2353211200-114	33,00						

Hygiene-Gewindestutzen, DIN 11853-1 für DIN-Rohre

hygienic male part series 1 · racor macho higiénico serie 1

2231



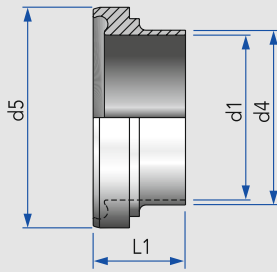
Maß c ist nicht DIN konform

DN	d1	d4	d5	c			kg
10	10	13	Rd 28× ¹ / ₈	21			0,04
15	16	19	Rd 34× ¹ / ₈	21			0,05
20	20	23	Rd 44× ¹ / ₈	24			0,08
25	26	29	Rd 52× ¹ / ₈	29			0,12
32	32	35	Rd 58× ¹ / ₈	30			0,14
40	38	41	Rd 65× ¹ / ₈	33			0,17
50	50	53	Rd 78× ¹ / ₈	35			0,22
65	66	70	Rd 95× ¹ / ₈	40			0,35
80	81	85	Rd 110× ¹ / ₄	45			0,50
100	100	104	Rd 130× ¹ / ₄	54			0,61

Hygiene-Bundstutzen, DIN 11853-1 für DIN-Rohre

hygienic liner series 1 · racor de unión higiénico serie 1

2230



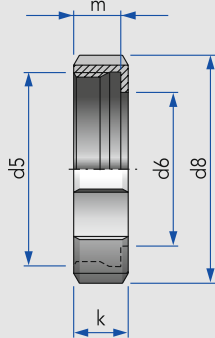
Maß L1 ist nicht DIN konform

DN	d1	d4	d5	L1			kg
10	10	13	22	17			0,02
15	16	19	28	17			0,03
20	20	23	36	18			0,05
25	26	29	43	22			0,08
32	32	35	49	25			0,10
40	38	41	55	26			0,11
50	50	53	67	28			0,15
65	66	70	85	32			0,27
80	81	85	99	37			0,33
100	100	104	119	44			0,54

Nutmutter F, DIN 11851

slotted nut · tuerca almenada

2003

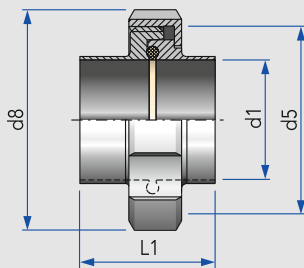


DN	d5	d6	d8	k	m		kg
10	Rd 28× ¹ / ₈	19	38	18	15		0,07
15	Rd 34× ¹ / ₈	25	44	18	15		0,08
20	Rd 44× ¹ / ₈	31	54	20	17		0,13
25	Rd 52× ¹ / ₈	36	63	21	18		0,17
32	Rd 58× ¹ / ₈	42	70	21	18		0,20
40	Rd 65× ¹ / ₈	49	78	21	18		0,24
50	Rd 78× ¹ / ₈	62	92	22	19		0,34
65	Rd 95× ¹ / ₈	80	112	25	21		0,53
80	Rd 110× ¹ / ₄	94	127	29	25		0,74
100	Rd 130× ¹ / ₄	115	148	31	26		0,98

Hygiene-Verschraubung, DIN 11853-1 für DIN-Rohre

hygienic union series 1 · unión higiénico completa serie 1

2232



Maß L1 nicht DIN konform

DN	d1	d5	d8	L1	PN		kg
10	10	Rd 28× ¹ / ₈	38	34	40 bar		0,13
15	16	Rd 34× ¹ / ₈	44	34	40 bar		0,16
20	20	Rd 44× ¹ / ₈	54	37	40 bar		0,25
25	26	Rd 52× ¹ / ₈	63	45	40 bar		0,37
32	32	Rd 58× ¹ / ₈	70	48	40 bar		0,44
40	38	Rd 65× ¹ / ₈	78	50	40 bar		0,53
50	50	Rd 78× ¹ / ₈	92	54	25 bar		0,72
65	66	Rd 95× ¹ / ₈	112	64	25 bar		1,22
80	81	Rd 110× ¹ / ₄	127	74	25 bar		1,58
100	100	Rd 110× ¹ / ₄	148	88	25 bar		2,15

Hygiene-Gewindestutzen, DIN 11853-1 für DIN-Rohre

hygienic male part series 1 · racor macho higiénico serie 1

DN					AISI 316L blank			
	Art.-Nr.	Preis €	Art.-Nr.	Preis €	Art.-Nr.	Preis €	Art.-Nr.	Preis €
10					2231010000-040	10,80		
15					2231015000-040	12,60		
20					2231020000-040	14,80		
25					2231025000-040	17,60		
32					2231032000-040	20,60		
40					2231040000-040	21,80		
50					2231050000-040	24,50		
65					2231065000-040	29,50		
80					2231080000-040	37,40		
100					2231100000-040	62,20		

Hygiene-Bundstutzen, DIN 11853-1 für DIN-Rohre

hygienic liner series 1 · racor de unión higiénico serie 1

DN					AISI 316L blank			
	Art.-Nr.	Preis €	Art.-Nr.	Preis €	Art.-Nr.	Preis €	Art.-Nr.	Preis €
10					2230010000-040	7,80		
15					2230015000-040	8,50		
20					2230020000-040	9,00		
25					2230025000-040	9,40		
32					2230032000-040	13,00		
40					2230040000-040	17,70		
50					2230050000-040	19,10		
65					2230065000-040	23,30		
80					2230080000-040	29,50		
100					2230100000-040	38,90		

Nutmutter F, DIN 11851

slotted nut · tuerca almenada

DN	AISI 304L poliert							
	Art.-Nr.	Preis €	Art.-Nr.	Preis €	Art.-Nr.	Preis €	Art.-Nr.	Preis €
10	2003010000-021	6,20						
15	2003015000-021	6,60						
20	2003020000-021	7,20						
25	2003025000-021	7,40						
32	2003032000-021	7,80						
40	2003040000-021	8,10						
50	2003050000-021	8,70						
65	2003065000-021	13,10						
80	2003080000-021	20,20						
100	2003100000-021	27,80						

Hygiene-Verschraubung, DIN 11853-1 für DIN-Rohre

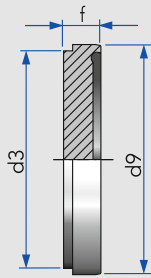
hygienic union series 1 · unión higiénico completa serie 1

DN					AISI 316L, Nutmutter AISI 304L blank, Dichtring k-flex		AISI 316L, Nutmutter AISI 304L blank, Dichtring EPDM	
	Art.-Nr.	Preis €	Art.-Nr.	Preis €	Art.-Nr.	Preis €	Art.-Nr.	Preis €
10					2232010000-040	32,70	2232010130-040	28,80
15					2232015000-040	35,90	2232015130-040	32,10
20					2232020000-040	39,40	2232020130-040	35,90
25					2232025000-040	43,10	2232025130-040	39,60
32					2232032000-040	51,90	2232032130-040	47,10
40					2232040000-040	58,70	2232040130-040	53,70
50					2232050000-040	65,10	2232050130-040	59,40
65					2232065000-040	80,10	2232065130-040	74,30
80					2232080000-040	102,20	2232080130-040	97,40
100					2232100000-040	145,50	2232100130-040	141,80

Hygiene-Blind-Bundstutzen, für Rohr DIN 11853-1

hygienic blind liner · tapón ciego higiénico

2230

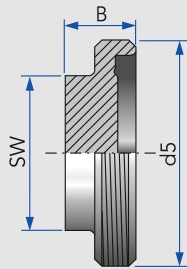


DN	d3	d9	f					kg
10	18	22	9					
15	24	28	9					
20	30	36	10					
25	35	43	12					
32	41	49	13					
40	48	55	13					
50	61	67	14					
65	79	85	16					
80	93	99	16					
100	114	119	20					

Hygiene-Blind-Gewindestutzen, für Rohr DIN 11853-1

hygienic blind nut · tapón ciego con cuerda higiénico

2231



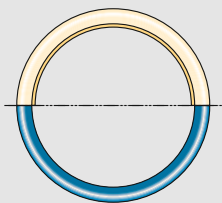
DN	d5	B	SW					kg
10	Rd 28×1/8	24	17					
15	Rd 34×1/8	24	17					
20	Rd 44×1/8	24	17					
25	Rd 52×1/8	24	27					
32	Rd 58×1/8	24	27					
40	Rd 65×1/8	24	27					
50	Rd 78×1/8	24	27					
65	Rd 95×1/8	28	32					
80	Rd 110×1/4	28	32					
100	Rd 130×1/4	30	32					

Dichtung für Aseptik-/Hygiene-Verbindung, DIN 11853, DIN 11864

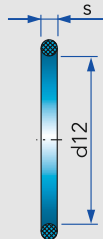
gasket for aseptic union · junta para unión aséptica

2233

2304



k-flex
2233



O-Ring
2304

DN	d12	s						kg
10	12	3,5						0,01
15	18	3,5						0,01
20	22	3,5						0,01
25	28	3,5						0,01
32	34	5,0						0,01
40	40	5,0						0,01
50	52	5,0						0,01
65	68	5,0						0,01
80	83	5,0						0,01
100	102	5,0						0,02

Hygiene-Blind-Bundstutzen, für Rohr DIN 11853-1

hygienic blind liner · tapón ciego higiénico

DN					AISI 316L blank			
	Art.-Nr.	Preis €	Art.-Nr.	Preis €	Art.-Nr.	Preis €	Art.-Nr.	Preis €
10					2230010050-040	13,40		
15					2230015050-040	13,80		
20					2230020050-040	14,30		
25					2230025050-040	15,90		
32					2230032050-040	18,20		
40					2230040050-040	19,10		
50					2230050050-040	23,50		
65					2230065050-040	31,80		
80					2230080050-040	47,60		
100					2230100050-040	68,40		

Hygiene-Blind-Gewindestutzen, für Rohr DIN 11853-1

hygienic blind nut · tapón ciego con cuerda higiénico

DN					AISI 316L blank			
	Art.-Nr.	Preis €	Art.-Nr.	Preis €	Art.-Nr.	Preis €	Art.-Nr.	Preis €
10					2231010050-040			
15					2231015050-040			
20					2231020050-040			
25					2231025050-040			
32					2231032050-040			
40					2231040050-040			
50					2231050050-040			
65					2231065050-040			
80					2231080050-040			
100					2231100050-040			

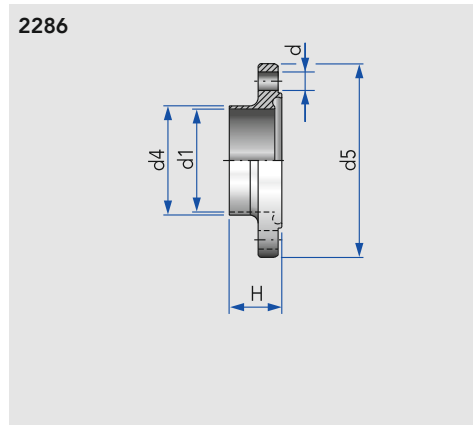
Dichtung für Aseptik-/Hygiene-Verbindung, DIN 11853, DIN 11864

gasket for aseptic union · junta para unión aséptica

DN	k-flex		EPDM					
	Art.-Nr.	Preis €	Art.-Nr.	Preis €	Art.-Nr.	Preis €	Art.-Nr.	Preis €
10	2233010000-114	7,90	2304012035-170	4,00				
15	2233015000-114	8,10	2304018035-170	4,30				
20	2233020000-114	8,30	2304022035-170	4,70				
25	2233025000-114	8,60	2304028035-170	5,20				
32	2233032000-114	10,50	2304034050-170	5,70				
40	2233040000-114	11,20	2304040050-170	6,10				
50	2233050000-114	12,60	2304052050-170	6,90				
65	2233065000-114	14,10	2304068050-170	8,30				
80	2233080000-114	15,00	2304083050-170	10,30				
100	2233100000-114	16,60	2304102050-170	12,90				

Hygiene-Nutflansch, DIN 11853-2

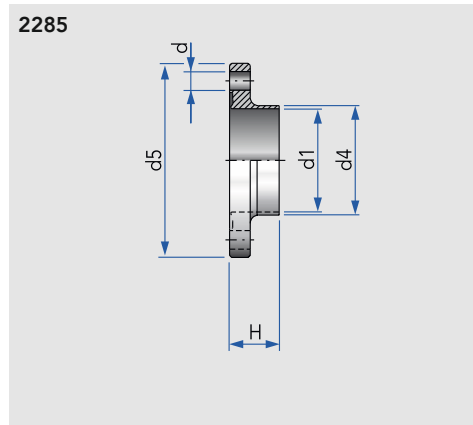
hygienic small flange with groove · brida ranurada higiénico



DN	d1	d4	d5	d	H	kg
10	10	13	54	4×9	25,5	0,16
15	16	19	59	4×9	25,5	0,19
20	20	23	64	4×9	25,5	0,22
25	26	29	70	4×9	25,5	0,25
32	32	35	76	4×9	25,5	0,28
40	38	41	82	4×9	25,5	0,31
50	50	53	94	4×9	25,5	0,39
65	66	70	113	8×9	25,5	0,51
80	81	85	133	8×11	27,5	0,80
100	100	104	159	8×11	27,5	1,27
125	125	129	183	8×11	29,5	1,53
150	150	154	213	8×14	29,5	2,18

Hygiene-Bundflansch, DIN 11853-2

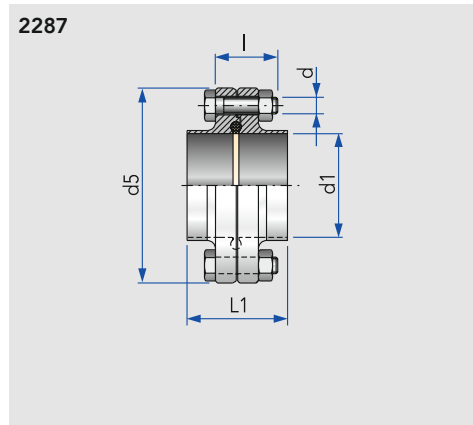
hygienic flange with collar · brida higiénica para unión



DN	d1	d4	d5	d	H	kg
10	10	13	54	4×9	24	0,16
15	16	19	59	4×9	24	0,19
20	20	23	64	4×9	24	0,22
25	26	29	70	4×9	24	0,25
32	32	35	76	4×9	24	0,28
40	38	41	82	4×9	24	0,32
50	50	53	94	4×9	24	0,39
65	66	70	113	8×9	24	0,52
80	81	85	133	8×11	26	0,80
100	100	104	159	8×11	26	1,29
125	125	129	183	8×11	28	1,55
150	150	154	213	8×14	28	2,18

Hygiene-Flansch-Verbindung, DIN 11853-2

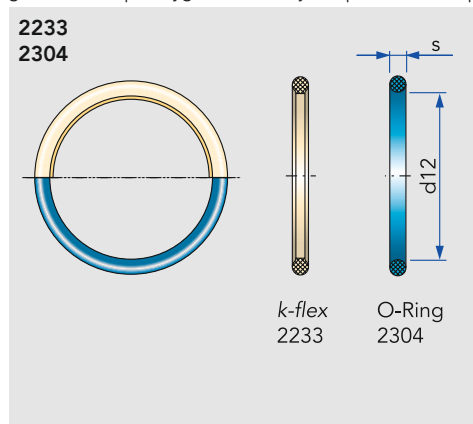
hygienic flange connection · unión de brida higiénica



DN	PN	d1	d5	d	l	L1	kg
10	25	10	54	4×M8	30	48	0,34
15	25	16	59	4×M8	30	48	0,41
20	25	20	64	4×M8	30	48	0,47
25	25	26	70	4×M8	30	48	0,53
32	25	32	76	4×M8	30	48	0,59
40	25	38	82	4×M8	30	48	0,66
50	16	50	94	4×M8	30	48	0,81
65	16	66	113	8×M8	30	48	1,06
80	16	81	133	8×M10	35	52	1,63
100	16	100	159	8×M10	40	52	2,59
125	10	125	183	8×M10	40	56	3,11
150	10	150	213	8×M12	50	56	4,39

Dichtung für Aseptik-/Hygiene-Verbindung, DIN 11853, DIN 11864

gasket for aseptic/hygienic union · junta para unión aseptica/higiénica



DN	d12	s	kg
10	12	3,5	0,01
15	18	3,5	0,01
20	22	3,5	0,01
25	28	3,5	0,01
32	34	5,0	0,01
40	40	5,0	0,01
50	52	5,0	0,01
65	68	5,0	0,01
80	83	5,0	0,01
100	102	5,0	0,02
125	127	5,0	0,03
150	152	5,0	0,03

Hygiene-Nutflansch, DIN 11853-2

hygienic small flange with groove · brida ranurada higiénico

DN					AISI 316L blank			
	Art.-Nr.	Preis €	Art.-Nr.	Preis €	Art.-Nr.	Preis €	Art.-Nr.	Preis €
10					2286010000-040	18,20		
15					2286015000-040	20,60		
20					2286020000-040	24,10		
25					2286025000-040	26,20		
32					2286032000-040	28,20		
40					2286040000-040	31,40		
50					2286050000-040	35,90		
65					2286065000-040	45,40		
80					2286080000-040	57,50		
100					2286100000-040	73,80		
125					2286125000-040	97,00		
150					2286150000-040	144,40		

Hygiene-Bundflansch, DIN 11853-2

hygienic flange with collar · brida higiénica para unión

DN					AISI 316L blank			
	Art.-Nr.	Preis €	Art.-Nr.	Preis €	Art.-Nr.	Preis €	Art.-Nr.	Preis €
10					2285010000-040	17,00		
15					2285015000-040	19,10		
20					2285020000-040	22,60		
25					2285025000-040	24,50		
32					2285032000-040	26,50		
40					2285040000-040	29,50		
50					2285050000-040	33,80		
65					2285065000-040	43,20		
80					2285080000-040	55,00		
100					2285100000-040	71,00		
125					2285125000-040	94,30		
150					2285150000-040	140,70		

Hygiene-Flansch-Verbindung, DIN 11853-2

hygienic flange connection · unión de brida higiénica

DN					AISI 316L blank, Dichtring <i>k-flex</i>		AISI 316L blank, Dichtring EPDM	
	Art.-Nr.	Preis €	Art.-Nr.	Preis €	Art.-Nr.	Preis €	Art.-Nr.	Preis €
10					2287010000-040	45,10	2287010130-040	41,40
15					2287015000-040	49,90	2287015130-040	46,30
20					2287020000-040	57,10	2287020130-040	53,60
25					2287025000-040	61,40	2287025130-040	58,00
32					2287032000-040	67,10	2287032130-040	62,40
40					2287040000-040	73,90	2287040130-040	69,00
50					2287050000-040	84,30	2287050130-040	78,80
65					2287065000-040	107,10	2287065130-040	101,30
80					2287080000-040	134,70	2287080130-040	130,10
100					2287100000-040	168,70	2287100130-040	165,10
125					2287125000-040	222,40	2287125130-040	213,00
150					2287150000-040	320,70	2287150130-040	314,30

Dichtung für Aseptik-/Hygiene-Verbindung, DIN 11853, DIN 11864

gasket for aseptic/hygienic union · junta para unión aséptica/higiénica

DN	<i>k-flex</i>		EPDM					
	Art.-Nr.	Preis €	Art.-Nr.	Preis €	Art.-Nr.	Preis €	Art.-Nr.	Preis €
10	2233010000-114	7,90	2304012035-170	4,00				
15	2233015000-114	8,10	2304018035-170	4,30				
20	2233020000-114	8,30	2304022035-170	4,70				
25	2233025000-114	8,60	2304028035-170	5,20				
32	2233032000-114	10,50	2304034050-170	5,70				
40	2233040000-114	11,20	2304040050-170	6,10				
50	2233050000-114	12,60	2304052050-170	6,90				
65	2233065000-114	14,10	2304068050-170	8,30				
80	2233080000-114	15,00	2304083050-170	10,30				
100	2233100000-114	16,60	2304102050-170	12,90				
125	2233125000-114	22,20	2304127050-159	14,30				
150	2233150000-114	61,60	2304152050-170	16,80				



Rohrbogen T-Stücke Kreuzstücke

Bends
T-pieces
Cross pieces

Codos
Piezas en T
Piezas en cruz

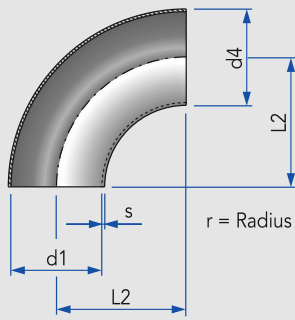


Kurzübersicht	Overview	Resumen	
Bogen S-S, 90°	Bend S-S, 90°	Codo S-S, 90°	3.01
Bogen S-S, 90° für Zoll-Rohr	Bend S-S, 90° for inch tubes	Codo S-S, 90° para tubo en pulgada	3.01
Bogen W-W, 90°	Long bend W-W, 90°	Codo W-W, 90°	3.02
Bogen S-S, 45°	Bend S-S, 45°	Codo S-S, 45°	3.02
Bogen G-S, 90°	Bend G-S, 90°	Codo G-S, 90°	3.03
Bogen K-S, 90°	Bend K-S, 90°	Codo K-S, 90°	3.03
Bogen K/M-G, 90°	Bend K/M-G, 90°	Codo K/M-G, 90°	3.03
Bogen K/M-K/M, 90°	Bend K/M-K/M, 90°	Codo K/M-K/M, 90°	3.03
T-Bogen S-S-S	Swept tee	Codo en TEE	3.04
T-Doppelbogen S-S-S	Double swept tee	Codo doble en TEE	3.04
Umlenkbogen S-S, 180°	Bend S-S, 180°	Codo S-S, 180°	3.04
Umlenkbogen K/M-K/M, 180°	Bend K/M-K/M, 180°	Codo K/M-K/M, 180°	3.04
T-Stück S-S-S	Pulled tee S-S-S	Pieza en TEE S-S-S	3.05
Reduzier-T-Stück S-S-S	Reducing pulled tee S-S-S	Pieza en TEE S-S-S corta de reducción	3.06
T-Stück S-S-S für Zollrohr	Long tee S-S-S inch tubes	Pieza en TEE S-S-S para tubo en pulgada	3.06
T-Stück G-K/M-G	Equal tee G-K/M-G	Pieza en TEE G-K/M-G	3.07
Kreuzstück SS-SS für Rohr	Cross piece SS-SS for tube	Piezas en cruz SS-SS para tubo	3.07

Bogen S-S, 90°, DIN 11852, Serie A

bend series A · codo a 90° serie A

3001
3003

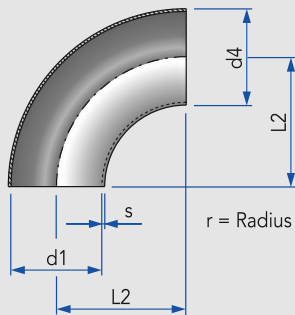


DN	d1	d4	s	r	L2	kg
10	10	13	1,5	26,0	26,0	0,02
15	16	19	1,5	35,0	35,0	0,04
20	20	23	1,5	40,0	40,0	0,05
25	26	29	1,5	50,0	50,0	0,08
32	32	35	1,5	55,0	55,0	0,11
40	38	41	1,5	60,0	60,0	0,13
50	50	53	1,5	70,0	70,0	0,17
65	66	70	2,0	80,0	80,0	0,41
80	81	85	2,0	90,0	90,0	0,60
100	100	104	2,0	100,0	100,0	0,80
125	125	129	2,0	187,5	187,5	1,80
150	150	154	2,0	225,0	225,0	2,80
200	200	204	2,0	300,0	300,0	4,48

Bogen S-S, 90°, nicht DIN konform

bend not compliant with DIN · codo a 90° soldar-soldar

3001

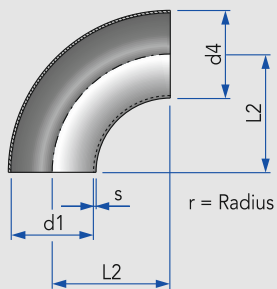


DN	d1	d4	s	r	L2	kg
10	9	12	1,5	26	26	0,02
15	15	18	1,5	35	35	0,04
20	19	22	1,5	40	40	0,05
25	25	28	1,5	50	50	0,08
32	31	34	1,5	55	55	0,11
40	37	40	1,5	60	60	0,13
50	49	52	1,5	70	70	0,17

Bogen S-S, 90° Z, für Zoll-Rohre

bend for inch tubes · codo a 90° para tubo en pulgada

3081



Zoll	d1	d4	s	r	L2	kg
1"	22,9	25,4	1,25	28	28	0,05
1½"	35,1	38,1	1,50	45	45	0,10
2"	47,8	50,8	1,50	68	68	0,10
2½"	60,2	63,5	1,63	83	83	0,32
3"	72,9	76,1	1,63	95	95	0,44
4"	97,4	101,6	2,11	134	134	0,62

Bogen S-S, 90°, DIN 11852, Serie A

bend series A · codo a 90° serie A

DN	AISI 304L blank		AISI 304L poliert		AISI 316L blank		AISI 316L poliert	
	Art.-Nr.	Preis €	Art.-Nr.	Preis €	Art.-Nr.	Preis €	Art.-Nr.	Preis €
10	3003010000-020	3,90	3003010000-021	5,20	3003010000-040	4,50	3003010000-041	5,80
15	3003015000-020	4,30	3003015000-021	5,70	3003015000-040	5,10	3003015000-041	6,40
20	3003020000-020	4,70	3003020000-021	6,20	3003020000-040	5,60	3003020000-041	7,00
25	3003025000-020	3,40	3003025000-021	4,70	3003025000-040	4,00	3003025000-041	5,40
32	3003032000-020	4,00	3003032000-021	5,80	3003032000-040	4,70	3003032000-041	6,50
40	3003040000-020	4,90	3003040000-021	6,70	3003040000-040	5,80	3003040000-041	7,50
50	3003050000-020	6,00	3003050000-021	7,90	3003050000-040	7,00	3003050000-041	8,90
65	3001065000-020	9,80	3001065000-021	13,90	3001065000-040	11,40	3001065000-041	15,50
80	3001080000-020	14,80	3001080000-021	22,80	3001080000-040	17,20	3001080000-041	25,10
100	3001100000-020	19,80	3001100000-021	30,90	3001100000-040	23,00	3001100000-041	34,00
125	3001125000-020	37,90	3001125000-021	65,30	3001125000-040	50,70	3001125000-041	71,00
150	3001150000-020	60,30	3001150000-021	93,30	3001150000-040	73,20	3001150000-041	102,00
200	3001200000-020	97,50	3001200000-021	193,90	3001200000-040	110,40	3001200000-041	206,80

Bogen S-S, 90°, nicht DIN konform

bend not compliant with DIN · codo a 90° soldar-soldar

DN	AISI 304L blank		AISI 304L poliert		AISI 316L blank		AISI 316L poliert	
	Art.-Nr.	Preis €	Art.-Nr.	Preis €	Art.-Nr.	Preis €	Art.-Nr.	Preis €
10	3001010000-020	4,00	3001010000-021	5,30	3001010000-040	4,60	3001010000-041	5,90
15	3001015000-020	4,40	3001015000-021	5,80	3001015000-040	5,20	3001015000-041	6,50
20	3001020000-020	4,80	3001020000-021	6,30	3001020000-040	5,70	3001020000-041	7,10
25	3001025000-020	3,50	3001025000-021	4,80	3001025000-040	4,10	3001025000-041	5,50
32	3001032000-020	4,10	3001032000-021	5,90	3001032000-040	4,80	3001032000-041	6,60
40	3001040000-020	5,10	3001040000-021	6,80	3001040000-040	5,90	3001040000-041	7,60
50	3001050000-020	6,10	3001050000-021	8,00	3001050000-040	7,10	3001050000-041	9,00

Bogen S-S, 90° Z, für Zoll-Rohre

bend for inch tubes · codo a 90° para tubo en pulgada

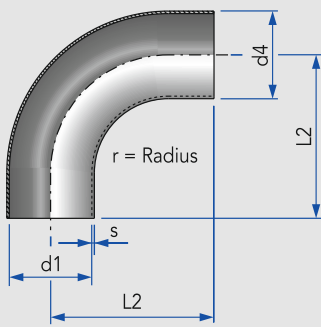
Zoll	AISI 304L blank		AISI 304L poliert		AISI 316L blank		AISI 316L poliert	
	Art.-Nr.	Preis €	Art.-Nr.	Preis €	Art.-Nr.	Preis €	Art.-Nr.	Preis €
1"	3081026000-020	5,20	3081026000-021	6,70	3081026000-040	6,70	3081026000-041	8,20
1½"	3081038000-020	6,00	3081038000-021	8,00	3081038000-040	7,70	3081038000-041	9,70
2"	3081051000-020	8,20	3081051000-021	10,80	3081051000-040	10,70	3081051000-041	13,20
2½"	3081064000-020	11,90	3081064000-021	17,00	3081064000-040	15,50	3081064000-041	20,60
3"	3081076000-020	17,20	3081076000-021	26,00	3081076000-040	19,50	3081076000-041	28,30
4"	3081101000-020	34,20	3081101000-021	42,80	3081101000-040	40,40	3081101000-041	52,10

ROHRBÖGEN

Bogen W-W, 90°, DIN EN 10357, Serie A, B

long bend series A and B · codo a 90° serie A y B soldable

3002

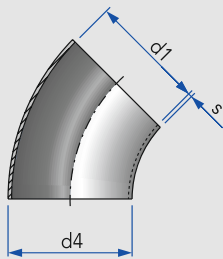


DN	d1	d4	s	r	L2	kg
10	9	12	1,5	26	38	0,02
15	15	18	1,5	35	47	0,05
20	19	22	1,5	40	52	0,06
25	25	28	1,5	50	70	0,11
32	31	34	1,5	55	77	0,15
40	37	40	1,5	60	85	0,20
50	49	52	1,5	70	97	0,29
65	66	70	2,0	80	110	0,57
80	81	85	2,0	90	118	0,73
100	100	104	2,0	100	140	1,08

Bogen S-S, 45°, DIN 11852

bend · codo a 45°

3010

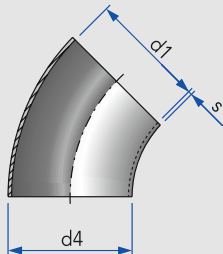


DN	d1	d4	s				kg
10	10	13	1,5				0,01
15	16	19	1,5				0,02
20	20	23	1,5				0,03
25	26	29	1,5				0,04
32	32	35	1,5				0,05
40	38	41	1,5				0,07
50	50	53	1,5				0,10
65	66	70	2,0				0,20
80	81	85	2,0				0,28
100	100	104	2,0				0,43
125	125	129	2,0				0,90
150	150	154	2,0				1,25

Bogen S-S, 45°, nicht DIN konform

bend · codo a 45° soldar-soldar

3010



DN	d1	d4	s				kg
20	19	22	1,5				0,02
25	25	28	1,5				0,04
32	31	34	1,5				0,05
40	37	40	1,5				0,07
50	49	52	1,5				0,10

Bogen W-W, 90°, DIN EN 10357, Serie A, B

long bend series A and B · codo a 90° serie A y B soldable

DN	AISI 304L blank		AISI 304L poliert		AISI 316L blank		AISI 316L poliert	
	Art.-Nr.	Preis €	Art.-Nr.	Preis €	Art.-Nr.	Preis €	Art.-Nr.	Preis €
10	3002010000-020	6,10	3002010000-021	7,80	3002010000-040	7,60	3002010000-041	9,80
15	3002015000-020	6,90	3002015000-021	9,60	3002015000-040	8,60	3002015000-041	12,00
20	3002020000-020	7,40	3002020000-021	10,50	3002020000-040	9,20	3002020000-041	13,20
25	3002025000-020	5,90	3002025000-021	7,60	3002025000-040	7,00	3002025000-041	9,80
32	3002032000-020	6,60	3002032000-021	9,10	3002032000-040	8,60	3002032000-041	11,90
40	3002040000-020	7,30	3002040000-021	10,50	3002040000-040	9,80	3002040000-041	11,80
50	3002050000-020	9,20	3002050000-021	13,10	3002050000-040	13,10	3002050000-041	18,40
65	3002065000-020	17,10	3002065000-021	23,90	3002065000-040	25,40	3002065000-041	36,00
80	3002080000-020	28,60	3002080000-021	43,70	3002080000-040	42,80	3002080000-041	65,70
100	3002100000-020	44,00	3002100000-021	63,90	3002100000-040	66,10	3002100000-041	96,00

Bogen S-S, 45°, DIN 11852

bend · codo a 45°

DN	AISI 304L blank		AISI 304L poliert		AISI 316L blank		AISI 316L poliert	
	Art.-Nr.	Preis €	Art.-Nr.	Preis €	Art.-Nr.	Preis €	Art.-Nr.	Preis €
10	3010010020-020	5,30	3010010020-021	6,80	3010010020-040	6,10	3010010020-041	7,50
15	3010015020-020	5,40	3010015020-021	6,90	3010015020-040	6,20	3010015020-041	7,60
20	3010020020-020	5,30	3010020020-021	6,60	3010020020-040	6,20	3010020020-041	7,30
25	3010025020-020	5,50	3010025020-021	6,80	3010025020-040	6,40	3010025020-041	7,80
32	3010032020-020	6,20	3010032020-021	7,40	3010032020-040	7,20	3010032020-041	8,40
40	3010040020-020	6,60	3010040020-021	8,30	3010040020-040	7,80	3010040020-041	9,20
50	3010050020-020	7,90	3010050020-021	9,20	3010050020-040	9,20	3010050020-041	10,70
65	3010065000-020	11,50	3010065000-021	14,50	3010065000-040	13,60	3010065000-041	16,60
80	3010080000-020	16,10	3010080000-021	21,80	3010080000-040	18,60	3010080000-041	24,30
100	3010100000-020	23,20	3010100000-021	32,60	3010100000-040	27,00	3010100000-041	36,30
125	3010125000-020	40,10	3010125000-021	59,20	3010125000-040	46,60	3010125000-041	65,60
150	3010150000-020	61,90	3010150000-021	87,60	3010150000-040	71,40	3010150000-041	97,00

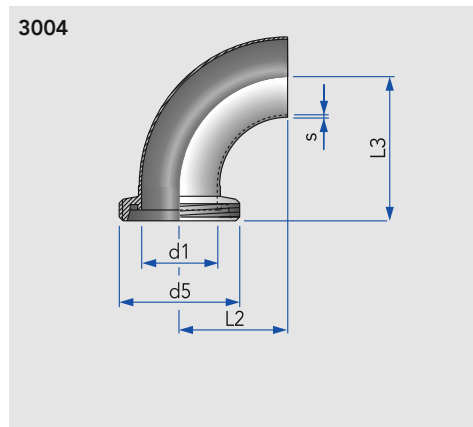
Bogen S-S, 45°, nicht DIN konform

bend · codo a 45° soldar-soldar

DN	AISI 304L blank		AISI 304L poliert		AISI 316L blank		AISI 316L poliert	
	Art.-Nr.	Preis €	Art.-Nr.	Preis €	Art.-Nr.	Preis €	Art.-Nr.	Preis €
20	3010020000-020	5,40	3010020000-021	6,90	3010020000-040	6,30	3010020000-041	7,60
25	3010025000-020	5,50	3010025000-021	7,00	3010025000-040	6,50	3010025000-041	7,90
32	3010032000-020	6,30	3010032000-021	7,50	3010032000-040	7,30	3010032000-041	8,50
40	3010040000-020	6,70	3010040000-021	8,40	3010040000-040	7,90	3010040000-041	9,30
50	3010050000-020	8,00	3010050000-021	9,30	3010050000-040	9,30	3010050000-041	10,80

Bogen G-S, 90°, für Rohr DIN EN 10357, Serie A

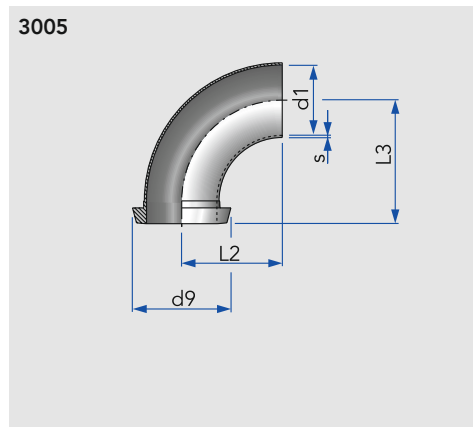
bend, male to weld end series A · codo a 90° roscado-soldar



DN	d1	d5	s	L2	L3	kg
10	10	Rd 28× $\frac{1}{8}$	1,5	26	43	0,05
15	16	Rd 34× $\frac{1}{8}$	1,5	35	52	0,08
20	20	Rd 44× $\frac{1}{8}$	1,5	40	59	0,11
25	26	Rd 52× $\frac{1}{8}$	1,5	50	72	0,18
32	32	Rd 58× $\frac{1}{8}$	1,5	55	77	0,23
40	38	Rd 65× $\frac{1}{8}$	1,5	60	82	0,28
50	50	Rd 78× $\frac{1}{8}$	1,5	70	93	0,39
65	66	Rd 95× $\frac{1}{8}$	2,0	80	105	0,70
80	81	Rd 110× $\frac{1}{4}$	2,0	90	115	0,95
100	100	Rd 130× $\frac{1}{4}$	2,0	100	130	1,25

Bogen K-S, 90°, für Rohr DIN EN 10357, Serie A

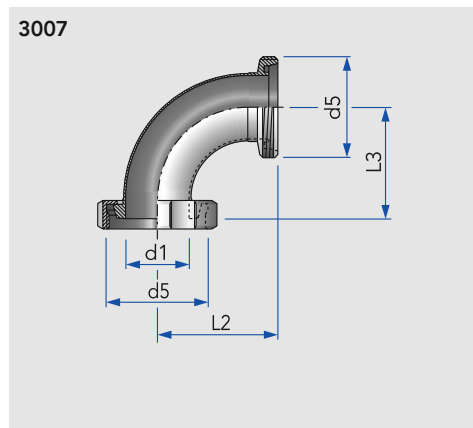
bend, liner to weld end series A · codo a 45° racor conico-soldar



DN	d1	d9	s	L2	L3	kg
10	10	22	1,5	26	39	0,03
15	16	28	1,5	35	48	0,06
20	20	36	1,5	40	53	0,09
25	26	44	1,5	50	65	0,15
32	32	50	1,5	55	70	0,19
40	38	56	1,5	60	75	0,23
50	50	68	1,5	70	86	0,34
65	66	86	2,0	80	97	0,60
80	81	100	2,0	90	107	0,81
100	100	121	2,0	100	120	1,12

Bogen K/M-G, 90°

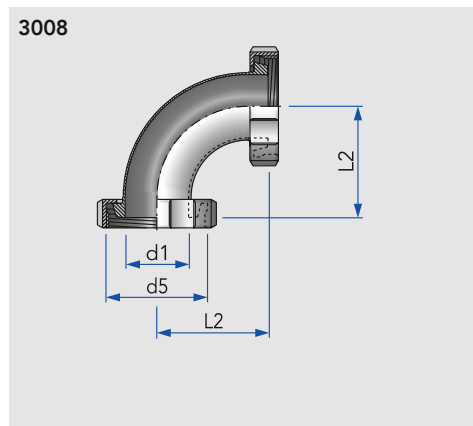
bend, female to male · codo a 90° hembra-macho



DN	d1	d5	L2	L3	kg
10	10	Rd 28× $\frac{1}{8}$	43	39	0,13
15	16	Rd 34× $\frac{1}{8}$	52	48	0,19
20	20	Rd 44× $\frac{1}{8}$	59	53	0,28
25	26	Rd 52× $\frac{1}{8}$	72	65	0,43
32	32	Rd 58× $\frac{1}{8}$	77	70	0,51
40	38	Rd 65× $\frac{1}{8}$	82	75	0,63
50	50	Rd 78× $\frac{1}{8}$	93	86	0,88
65	66	Rd 95× $\frac{1}{8}$	105	97	1,46
80	81	Rd 110× $\frac{1}{4}$	115	107	1,92
100	100	Rd 130× $\frac{1}{4}$	130	120	2,65

Bogen K/M-K/M, 90°

bend, female to female · codo a 90° hembra-hembra



DN	d1	d5	L2	kg
10	10	Rd 28× $\frac{1}{8}$	39	0,20
15	16	Rd 34× $\frac{1}{8}$	48	0,25
20	20	Rd 44× $\frac{1}{8}$	53	0,43
25	26	Rd 52× $\frac{1}{8}$	65	0,55
32	32	Rd 58× $\frac{1}{8}$	70	0,68
40	38	Rd 65× $\frac{1}{8}$	75	0,81
50	50	Rd 78× $\frac{1}{8}$	86	1,14
65	66	Rd 95× $\frac{1}{8}$	97	1,91
80	81	Rd 110× $\frac{1}{4}$	107	2,49
100	100	Rd 130× $\frac{1}{4}$	120	3,46

Bogen G-S, 90°, für Rohr DIN EN 10357, Serie A

bend, male to weld end series A · codo a 90° roscado-soldar

DN	AISI 304L matt		AISI 304L poliert		AISI 316L matt		AISI 316L poliert	
	Art.-Nr.	Preis €	Art.-Nr.	Preis €	Art.-Nr.	Preis €	Art.-Nr.	Preis €
10	3004010000-022	17,00	3004010000-021	17,00	3004010000-042	22,20	3004010000-041	22,20
15	3004015000-022	17,60	3004015000-021	17,60	3004015000-042	22,90	3004015000-041	22,90
20	3004020000-022	18,00	3004020000-021	18,00	3004020000-042	23,30	3004020000-041	23,30
25	3004025000-022	19,70	3004025000-021	19,70	3004025000-042	25,80	3004025000-041	25,80
32	3004032000-022	21,90	3004032000-021	21,90	3004032000-042	28,40	3004032000-041	28,40
40	3004040000-022	23,40	3004040000-021	23,40	3004040000-042	30,40	3004040000-041	30,40
50	3004050000-022	25,20	3004050000-021	25,20	3004050000-042	32,90	3004050000-041	32,90
65	3004065000-022	35,00	3004065000-021	35,00	3004065000-042	45,50	3004065000-041	45,50
80	3004080000-022	49,70	3004080000-021	49,70	3004080000-042	64,60	3004080000-041	64,60
100	3004100000-022	68,10	3004100000-021	68,10	3004100000-042	88,50	3004100000-041	88,50

Bogen K-S, 90°, für Rohr DIN EN 10357, Serie A

bend, liner to weld end series A · codo a 45° racor conico-soldar

DN	AISI 304L matt		AISI 304L poliert		AISI 316L matt		AISI 316L poliert	
	Art.-Nr.	Preis €	Art.-Nr.	Preis €	Art.-Nr.	Preis €	Art.-Nr.	Preis €
10	3005010000-022	14,50	3005010000-021	14,50	3005010000-042	18,80	3005010000-041	18,80
15	3005015000-022	14,60	3005015000-021	14,60	3005015000-042	19,00	3005015000-041	19,00
20	3005020000-022	14,70	3005020000-021	14,70	3005020000-042	19,10	3005020000-041	19,10
25	3005025000-022	14,80	3005025000-021	14,80	3005025000-042	19,20	3005025000-041	19,20
32	3005032000-022	18,40	3005032000-021	18,40	3005032000-042	23,90	3005032000-041	23,90
40	3005040000-022	20,10	3005040000-021	20,10	3005040000-042	26,30	3005040000-041	26,30
50	3005050000-022	21,90	3005050000-021	21,90	3005050000-042	28,50	3005050000-041	28,50
65	3005065000-022	29,40	3005065000-021	29,40	3005065000-042	38,20	3005065000-041	38,20
80	3005080000-022	43,70	3005080000-021	43,70	3005080000-042	56,90	3005080000-041	56,90
100	3005100000-022	63,10	3005100000-021	63,10	3005100000-042	82,10	3005100000-041	82,10

Bogen K/M-G, 90°

bend, female to male · codo a 90° hembra-macho

DN	AISI 304L matt		AISI 304L poliert		AISI 316L matt		AISI 316L poliert	
	Art.-Nr.	Preis €	Art.-Nr.	Preis €	Art.-Nr.	Preis €	Art.-Nr.	Preis €
10	3007010000-022	31,30	3007010000-021	31,30	3007010000-042	40,60	3007010000-041	40,60
15	3007015000-022	32,70	3007015000-021	32,70	3007015000-042	42,50	3007015000-041	42,50
20	3007020000-022	34,10	3007020000-021	34,10	3007020000-042	44,40	3007020000-041	44,40
25	3007025000-022	32,60	3007025000-021	32,60	3007025000-042	42,30	3007025000-041	42,30
32	3007032000-022	37,50	3007032000-021	37,50	3007032000-042	48,70	3007032000-041	48,70
40	3007040000-022	39,80	3007040000-021	39,80	3007040000-042	51,80	3007040000-041	51,80
50	3007050000-022	43,60	3007050000-021	43,60	3007050000-042	56,80	3007050000-041	56,80
65	3007065000-022	61,30	3007065000-021	61,30	3007065000-042	79,60	3007065000-041	79,60
80	3007080000-022	86,90	3007080000-021	86,90	3007080000-042	113,00	3007080000-041	113,00
100	3007100000-022	128,00	3007100000-021	128,00	3007100000-042	166,30	3007100000-041	166,30

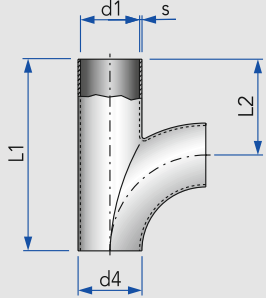
Bogen K/M-K/M, 90°

bend, female to female · codo a 90° hembra-hembra

DN	AISI 304L matt		AISI 304L poliert		AISI 316L matt		AISI 316L poliert	
	Art.-Nr.	Preis €	Art.-Nr.	Preis €	Art.-Nr.	Preis €	Art.-Nr.	Preis €
10	3008010000-022	37,60	3008010000-021	37,60	3008010000-042	48,80	3008010000-041	48,80
15	3008015000-022	39,00	3008015000-021	39,00	3008015000-042	50,60	3008015000-041	50,60
20	3008020000-022	41,20	3008020000-021	41,20	3008020000-042	53,60	3008020000-041	53,60
25	3008025000-022	38,30	3008025000-021	38,30	3008025000-042	49,90	3008025000-041	49,90
32	3008032000-022	45,00	3008032000-021	45,00	3008032000-042	58,60	3008032000-041	58,60
40	3008040000-022	48,10	3008040000-021	48,10	3008040000-042	62,50	3008040000-041	62,50
50	3008050000-022	52,00	3008050000-021	52,00	3008050000-042	67,60	3008050000-041	67,60
65	3008065000-022	73,20	3008065000-021	73,20	3008065000-042	95,20	3008065000-041	95,20
80	3008080000-022	96,90	3008080000-021	96,90	3008080000-042	125,80	3008080000-041	125,80
100	3008100000-022	145,50	3008100000-021	145,50	3008100000-042	189,20	3008100000-041	189,20

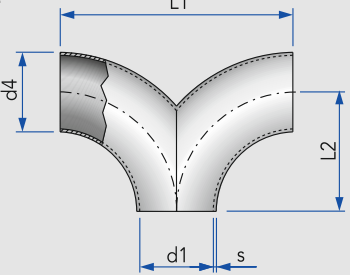
T-Bogen S-S-S, für Rohr DIN EN 10357, Serie A

swept tee series A · codo en TEE serie A soldable

3030			DN	d1	d4	s	L1	L2	kg
			25	26	29	1,5	100	50	0,14
			32	32	35	1,5	110	55	0,18
			40	38	41	1,5	120	60	0,24
			50	50	53	1,5	140	70	0,34
			65	66	70	2,0	160	80	0,68
			80	81	85	2,0	180	90	0,90
			100	100	104	2,0	200	100	1,14

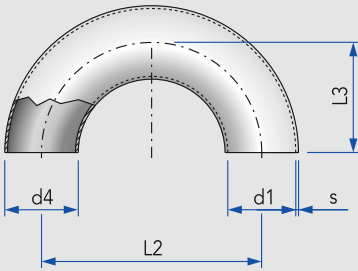
T-Doppelbogen S-S-S, für Rohr DIN EN 10357, Serie A

double swept tee series A · codo doble en TEE serie A soldable

3032			DN	d1	d4	s	L1	L2	kg
			25	26	29	1,5	100	50	0,13
			32	32	35	1,5	110	55	0,16
			40	38	41	1,5	120	60	0,19
			50	50	53	1,5	140	70	0,26
			65	66	70	2,0	160	80	0,57
			80	81	85	2,0	180	90	0,79
			100	100	104	2,0	200	100	1,70

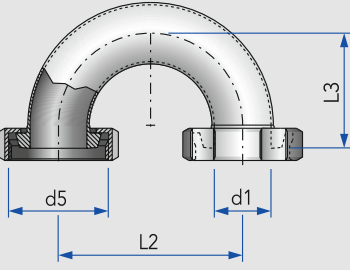
Bogen S-S, 180°, für Rohr DIN EN 10357, (Umlenkbogen) Serie A

bend series A · codo 180° serie A soldable

3034			DN	d1	d4	s	L2	L3	kg
			25	26	29	1,5	100	50,0	0,16
			32	32	35	1,5	110	55,0	0,19
			40	38	41	1,5	120	60,0	0,30
			50	50	53	1,5	140	70,0	0,35
			65	66	70	2,0	160	80,0	0,72
			80	81	85	2,0	180	90,0	1,16
			100	100	104	2,0	200	100,0	1,72

Bogen K/M-K/M, 180°, (Umlenkbogen)

bend, female to female · codo 180° hembra-hembra

3036			DN	d1	d5	L2	L3	kg
			25	26	Rd 52× $\frac{1}{6}$	100	65	0,62
			32	32	Rd 58× $\frac{1}{6}$	110	70	0,76
			40	38	Rd 65× $\frac{1}{6}$	120	75	0,91
			50	50	Rd 78× $\frac{1}{6}$	140	86	1,30
			65	66	Rd 95× $\frac{1}{6}$	160	97	2,32
			80	81	Rd 110× $\frac{1}{4}$	180	107	3,04
			100	100	Rd 130× $\frac{1}{4}$	200	120	4,23

T-Bogen S-S-S, für Rohr DIN EN 10357, Serie A

swept tee series A · codo en TEE serie A soldable

DN	AISI 304L blank		AISI 304L poliert		AISI 316L blank		AISI 316L poliert	
	Art.-Nr.	Preis €	Art.-Nr.	Preis €	Art.-Nr.	Preis €	Art.-Nr.	Preis €
25	3030025020-020	71,50	3030025020-021	71,50	3030025020-040	87,70	3030025020-041	87,70
32	3030032020-020	73,30	3030032020-021	73,20	3030032020-040	89,80	3030032020-041	89,80
40	3030040020-020	75,20	3030040020-021	75,20	3030040020-040	92,40	3030040020-041	92,40
50	3030050020-020	76,50	3030050020-021	76,50	3030050020-040	93,90	3030050020-041	93,90
65	3030065001-020	96,10	3030065000-021	96,10	3030065001-040	117,90	3030065000-041	117,90
80	3030080001-020	125,00	3030080000-021	125,00	3030080001-040	152,50	3030080000-041	152,50
100	3030100001-020	195,60	3030100000-021	195,60	3030100001-040	238,60	3030100000-041	238,60

T-Doppelbogen S-S-S, für Rohr DIN EN 10357, Serie A

double swept tee series A · codo doble en TEE serie A soldable

DN	AISI 304L blank		AISI 304L poliert		AISI 316L blank		AISI 316L poliert	
	Art.-Nr.	Preis €	Art.-Nr.	Preis €	Art.-Nr.	Preis €	Art.-Nr.	Preis €
25	3032025010-020	56,70	3032025010-021	56,70	3032025010-040	69,50	3032025010-041	69,50
32	3032032010-020	59,60	3032032010-021	59,60	3032032010-040	73,20	3032032010-041	73,20
40	3032040010-020	63,60	3032040010-021	63,60	3032040010-040	78,10	3032040010-041	78,10
50	3032050010-020	68,50	3032050010-021	68,50	3032050010-040	84,10	3032050010-041	84,10
65	3032065001-020	92,40	3032065000-021	92,40	3032065001-040	113,40	3032065000-041	113,40
80	3032080001-020	138,60	3032080000-021	138,60	3032080001-040	169,10	3032080000-041	169,10
100	3032100001-020	202,40	3032100000-021	202,40	3032100001-040	333,50	3032100000-041	333,50

Bogen S-S, 180°, für Rohr DIN EN 10357, (Umlenkbogen) Serie A

bend series A · codo 180° serie A soldable

DN	AISI 304L blank		AISI 304L poliert		AISI 316L blank		AISI 316L poliert	
	Art.-Nr.	Preis €	Art.-Nr.	Preis €	Art.-Nr.	Preis €	Art.-Nr.	Preis €
25	3034025020-020	37,70	3034025020-021	37,70	3034025020-040	51,00	3034025020-041	51,00
32	3034032020-020	38,80	3034032020-021	38,80	3034032020-040	52,60	3034032020-041	52,60
40	3034040020-020	39,90	3034040020-021	39,90	3034040020-040	53,90	3034040020-041	53,90
50	3034050020-020	43,00	3034050020-021	43,00	3034050020-040	58,00	3034050020-041	58,00
65	3034065001-020	55,70	3034065000-021	55,70	3034065001-040	75,20	3034065000-041	75,20
80	3034080001-020	90,40	3034080000-021	90,40	3034080001-040	122,00	3034080000-041	122,00
100	3034100001-020	127,10	3034100000-021	127,10	3034100001-040	169,70	3034100000-041	169,70

Bogen K/M-K/M, 180°, (Umlenkbogen)

bend, female to female · codo 180° hembra-hembra

DN	AISI 304L poliert		AISI 316L poliert	
	Art.-Nr.	Preis €	Art.-Nr.	Preis €
25	3036025000-021	78,60	3036025000-041	102,20
32	3036032000-021	83,20	3036032000-041	108,20
40	3036040000-021	88,00	3036040000-041	114,30
50	3036050000-021	100,00	3036050000-041	130,00
65	3036065000-021	140,90	3036065000-041	183,10
80	3036080000-021	196,80	3036080000-041	255,80
100	3036100000-021	229,90	3036100000-041	298,80

T-Stück S-S-S, kurz, DIN 11852, Serie A

pulled tee series A · pieza en TEE corta serie A soldable

3040	DN	d1	d4	s	L2	L3	kg
	10	10	13	1,5	26,0	7,5	0,03
	15	16	19	1,5	35,0	11,0	0,05
	20	20	23	1,5	40,0	13,0	0,06
	25	26	29	1,5	50,0	16,0	0,11
	32	32	35	1,5	55,0	19,5	0,13
	40	38	41	1,5	60,0	23,0	0,17
	50	50	53	1,5	70,0	30,0	0,25
	65	66	70	2,0	80,0	40,0	0,49
	80	81	85	2,0	90,0	47,5	0,68
	100	100	104	2,0	100,0	58,0	1,00
	125	125	129	2,0	187,5	74,0	2,14
	150	150	154	2,0	225,0	90,0	3,22

T-Stück S-S-S, kurz, nicht DIN konform

tee piece short · pieza en TEE corta soldable

3040	DN	d1	d4	s	L2	L3	kg
	25	25	28	1,5	50	16	0,11
	32	31	34	1,5	55	20	0,13
	40	37	40	1,5	60	23	0,17
	50	49	52	1,5	70	30	0,25

T-Stück S-S-S, DIN 11852, Serie A

tee piece series A · pieza en TEE serie A

3041 3042	DN	d1	d4	s	L2	kg
	10	10	13	1,5	26,0	0,05
	15	16	19	1,5	35,0	0,06
	20	20	23	1,5	40,0	0,09
	25	26	29	1,5	50,0	0,13
	32	32	35	1,5	55,0	0,18
	40	38	41	1,5	60,0	0,23
	50	50	53	1,5	70,0	0,35
	65	66	70	2,0	80,0	0,64
	80	81	85	2,0	90,0	0,87
	100	100	104	2,0	100,0	1,19
	125	125	129	2,0	187,5	2,87
	150	150	154	2,0	225,0	4,06

T-Stück S-S-S, nicht DIN konform

long tee · pieza en TEE tipo larga

3041	DN	d1	d4	s	L2	kg
	20	19	22	1,5	40	0,08
	25	25	28	1,5	50	0,12
	32	31	34	1,5	55	0,16
	40	37	40	1,5	60	0,22
	50	49	52	1,5	70	0,33

T-Stück S-S-S, kurz, DIN 11852, Serie A

pulled tee series A · pieza en TEE corta serie A soldable

DN	AISI 304L blank		AISI 304L poliert		AISI 316L blank		AISI 316L poliert	
	Art.-Nr.	Preis €	Art.-Nr.	Preis €	Art.-Nr.	Preis €	Art.-Nr.	Preis €
10	3040010010-020	9,00	3040010010-021	10,40	3040010010-040	11,30	3040010010-041	12,70
15	3040015010-020	8,70	3040015010-021	10,20	3040015010-040	11,00	3040015010-041	12,30
20	3040020010-020	8,40	3040020010-021	9,80	3040020010-040	10,50	3040020010-041	11,90
25	3040025010-020	5,90	3040025010-021	7,20	3040025010-040	7,40	3040025010-041	8,70
32	3040032010-020	6,80	3040032010-021	8,20	3040032010-040	8,60	3040032010-041	10,00
40	3040040010-020	7,70	3040040010-021	9,30	3040040010-040	9,60	3040040010-041	11,20
50	3040050010-020	9,30	3040050010-021	11,30	3040050010-040	11,50	3040050010-041	13,60
65	3040065001-020	14,10	3040065000-021	16,90	3040065001-040	17,60	3040065000-041	20,40
80	3040080001-020	19,70	3040080000-021	23,80	3040080001-040	24,60	3040080000-041	28,60
100	3040100001-020	26,80	3040100000-021	30,50	3040100001-040	33,60	3040100000-041	37,30
125	3040125001-020	61,90	3040125000-021	69,90	3040125001-040	76,30	3040125000-041	84,50
150	3040150001-020	74,60	3040150000-021	84,40	3040150001-040	93,00	3040150000-041	103,40

T-Stück S-S-S, kurz, nicht DIN konform

tee piece short · pieza en TEE corta soldable

DN	AISI 304L blank		AISI 316L blank	
	Art.-Nr.	Preis €	Art.-Nr.	Preis €
25	3040025001-020	5,90	3040025001-040	7,40
32	3040032001-020	6,80	3040032001-040	8,60
40	3040040001-020	7,70	3040040001-040	9,60
50	3040050001-020	9,30	3040050001-040	11,50

T-Stück S-S-S, DIN 11852, Serie A

tee piece series A · pieza en TEE serie A

DN	AISI 304L gebeizt		AISI 304L poliert		AISI 316L gebeizt		AISI 316L poliert	
	Art.-Nr.	Preis €	Art.-Nr.	Preis €	Art.-Nr.	Preis €	Art.-Nr.	Preis €
10	3042010000-024	11,70	3042010000-021	11,70	3042010000-044	15,80	3042010000-041	15,80
15	3042015000-024	11,40	3042015000-021	11,40	3042015000-044	15,50	3042015000-041	15,50
20	3042020000-024	10,30	3042020000-021	10,30	3042020000-044	14,00	3042020000-041	14,00
25	3042025000-024	8,30	3042025000-021	8,30	3042025000-044	11,30	3042025000-041	11,30
32	3042032000-024	9,20	3042032000-021	9,20	3042032000-044	12,30	3042032000-041	12,30
40	3042040000-024	10,50	3042040000-021	10,50	3042040000-044	14,30	3042040000-041	14,30
50	3042050000-024	12,60	3042050000-021	12,60	3042050000-044	17,10	3042050000-041	17,10
65	3041065000-024	19,00	3041065000-021	19,00	3041065000-044	25,70	3041065000-041	25,70
80	3041080000-024	25,90	3041080000-021	25,90	3041080000-044	35,00	3041080000-041	35,00
100	3041100000-024	36,20	3041100000-021	36,20	3041100000-044	48,90	3041100000-041	48,90
125	3041125000-024	94,70	3041125000-021	94,70	3041125000-044	127,60	3041125000-041	127,60
150	3041150000-024	125,50	3041150000-021	125,50	3041150000-044	167,10	3041150000-041	167,10

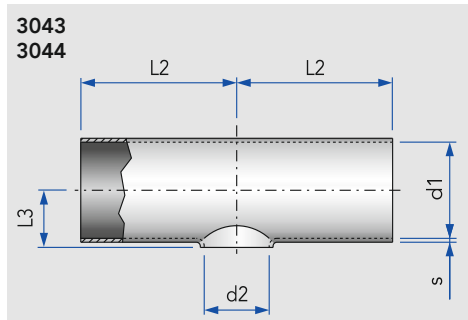
T-Stück S-S-S, nicht DIN konform

long tee · pieza en TEE tipo larga

DN	AISI 304L gebeizt		AISI 304L poliert		AISI 316L gebeizt		AISI 316L poliert	
	Art.-Nr.	Preis €	Art.-Nr.	Preis €	Art.-Nr.	Preis €	Art.-Nr.	Preis €
20	3041020000-024	10,40	3041020000-021	10,40	3041020000-044	14,00	3041020000-041	14,00
25	3041025000-024	8,40	3041025000-021	8,40	3041025000-044	11,30	3041025000-041	11,30
32	3041032000-024	9,30	3041032000-021	9,30	3041032000-044	12,40	3041032000-041	12,40
40	3041040000-024	10,60	3041040000-021	10,60	3041040000-044	14,40	3041040000-041	14,40
50	3041050000-024	12,70	3041050000-021	12,70	3041050000-044	17,20	3041050000-041	17,20

Reduzier-T-Stück S-S-S, kurz, für Rohr DIN EN 10357, Serie A

reducing pulled tee series A · pieza en TEE corta de reducción serie A

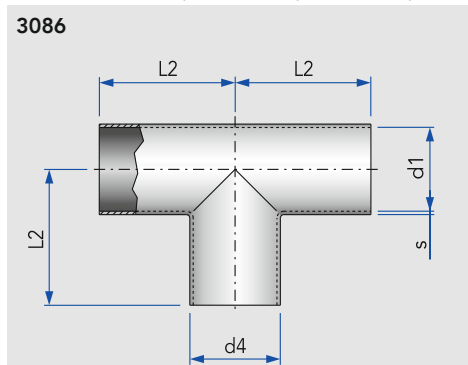


3043 3044	DN	d1	d2	s	L2	L3	kg
	15/10	16	10	1,5	35,0	10,5	0,04
	20/10	20	10	1,5	40,0	12,5	0,07
	20/15	20	16	1,5	40,0	13,0	0,07
	25/15	26	16	1,5	50,0	16,0	0,10
	25/20	26	20	1,5	50,0	16,0	0,14
	32/25	32	26	1,5	55,0	19,0	0,14
	40/25	38	26	1,5	60,0	22,0	0,17
	40/32	38	32	1,5	60,0	22,5	0,17
	50/25	50	26	1,5	70,0	28,0	0,26
	50/32	50	32	1,5	70,0	28,5	0,26
	50/40	50	38	1,5	70,0	29,0	0,27
	65/25	66	26	2,0	80,0	40,0	0,51
	65/32	66	32	2,0	80,0	37,0	0,49
	65/40	66	38	2,0	80,0	37,5	0,51
	65/50	66	50	2,0	80,0	38,5	0,51
	80/40	81	38	2,0	90,0	45,0	0,70
	80/50	81	50	2,0	90,0	46,0	0,68
	80/65	81	66	2,0	90,0	47,5	0,81
	100/50	100	50	2,0	100,0	55,5	0,99
	100/65	100	61	2,0	100,0	57,0	0,96
	100/80	100	81	2,0	100,0	57,0	0,92
	125/65	125	66	2,0	187,5	69,5	2,29
	125/80	125	81	2,0	187,5	69,5	2,36
	125/100	125	100	2,0	187,5	70,5	2,20
	150/80	150	81	2,0	225,0	82,0	3,29
	150/100	150	100	2,0	225,0	83,0	3,29
	150/125	150	125	2,0	225,0	86,5	3,20

Weitere Abmessungen auf Anfrage

T-Stück S-S-S, Z, für Zoll-Rohre

long tee inch tubes · pieza en TEE para tubo en pulgada



3086	Zoll	d1	d4	s	L2	kg
	1"	22,9	25,4	1,2	50	0,10
	1½"	35,1	38,1	1,25	60	0,21
	2"	47,8	50,8	1,25	70	0,31
	2½"	60,2	63,5	1,5	80	0,50
	3"	72,9	76,1	2,0	90	0,59
	4"	97,4	101,6	2,0	100	1,10

Reduzier-T-Stück S-S-S, kurz, für Rohr DIN EN 10357, Serie A

reducing pulled tee series A · pieza en TEE corta de reducción serie A

DN	AISI 304L blank		AISI 304L poliert		AISI 316L blank		AISI 316L poliert	
	Art.-Nr.	Preis €	Art.-Nr.	Preis €	Art.-Nr.	Preis €	Art.-Nr.	Preis €
15/10	3043015010-020	12,50	3043015010-021	14,40	3043015010-040	15,70	3043015010-041	17,50
20/10	3043020010-020	12,50	3043020010-021	14,40	3043020010-040	15,70	3043020010-041	17,50
20/15	3043020015-020	12,50	3043020015-021	14,40	3043020015-040	15,70	3043020015-041	17,50
25/15	3043025015-020	8,90	3043025015-021	10,80	3043025015-040	11,30	3043025015-041	13,10
25/20	3043025020-020	8,90	3043025020-021	10,80	3043025020-040	11,30	3043025020-041	13,10
32/25	3043032025-020	9,60	3043032025-021	11,40	3043032025-040	12,00	3043032025-041	13,90
40/25	3043040025-020	10,70	3043040025-021	12,50	3043040025-040	13,30	3043040025-041	15,20
40/32	3043040032-020	10,70	3043040032-021	12,50	3043040032-040	13,30	3043040032-041	15,20
50/25	3043050025-020	12,30	3043050025-021	14,80	3043050025-040	15,50	3043050025-041	18,40
50/32	3043050032-020	12,30	3043050032-021	14,80	3043050032-040	15,50	3043050032-041	18,40
50/40	3043050040-020	12,30	3043050040-021	14,80	3043050040-040	15,50	3043050040-041	18,40
65/25	3043065025-020	18,90	3043065025-021	21,60	3043065025-040	23,70	3043065025-041	26,80
65/32	3043065032-020	18,90	3043065032-021	21,60	3043065032-040	23,70	3043065032-041	26,80
65/40	3043065040-020	18,90	3043065040-021	21,60	3043065040-040	23,70	3043065040-041	26,80
65/50	3043065050-020	18,90	3043065050-021	21,60	3043065050-040	23,70	3043065050-041	26,80
80/40	3043080040-020	24,20	3043080040-021	27,90	3043080040-040	30,20	3043080040-041	33,90
80/50	3043080050-020	24,20	3043080050-021	27,90	3043080050-040	30,20	3043080050-041	33,90
80/65	3044080065-020	23,80	3044080065-021	27,40	3044080065-040	29,70	3044080065-041	37,00
100/50	3043100050-020	32,50	3043100050-021	38,20	3043100050-040	40,50	3043100050-041	46,20
100/65	3044100065-020	32,50	3044100065-021	38,20	3044100065-040	40,50	3044100065-041	46,20
100/80	3044100080-020	32,50	3044100080-021	38,20	3044100080-040	40,50	3044100080-041	46,20
125/65	3044125065-020	77,20	3044125065-021	86,90	3044125065-040	96,70	3044125065-041	106,40
125/80	3044125080-020	77,20	3044125080-021	86,90	3044125080-040	96,70	3044125080-041	106,40
125/100	3044125100-020	77,20	3044125100-021	86,90	3044125100-040	96,70	3044125100-041	106,40
150/80	3044150080-020	104,50	3044150080-021		3044150080-040	133,10	3044150080-041	
150/100	3044150100-020	107,10	3044150100-021		3044150100-040	133,10	3044150100-041	
150/125	3044150125-020	107,10	3044150125-021		3044150125-040	103,30	3044150125-041	

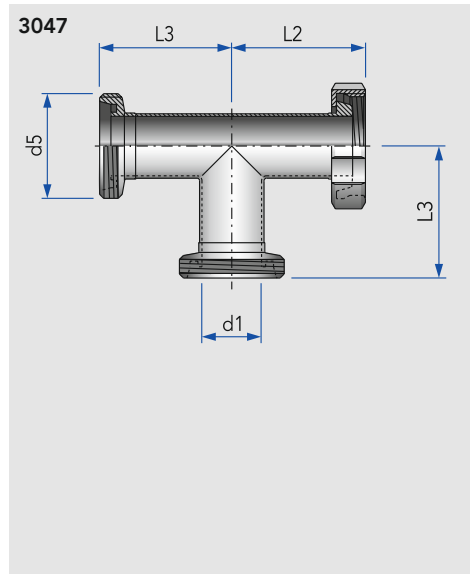
T-Stück S-S-S, Z, für Zoll-Rohre

long tee inch tubes · pieza en TEE para tubo en pulgada

Zoll	AISI 304L blank		AISI 304L poliert		AISI 316L blank		AISI 316L poliert	
	Art.-Nr.	Preis €	Art.-Nr.	Preis €	Art.-Nr.	Preis €	Art.-Nr.	Preis €
1"	3086026000-024	13,30	3086026000-021	13,30	3086026000-044	17,30	3086026000-041	17,30
1½"	3086038000-024	14,60	3086038000-021	14,60	3086038000-044	18,90	3086038000-041	18,90
2"	3086051000-024	19,60	3086051000-021	19,60	3086051000-044	25,50	3086051000-041	25,50
2½"	3086064000-024	27,00	3086064000-021	27,00	3086064000-044	35,10	3086064000-041	35,10
3"	3086076000-024	36,60	3086076000-021	36,60	3086076000-044	47,50	3086076000-041	47,50
4"	3086101000-024	50,80	3086101000-021	50,80	3086101000-044	66,10	3086101000-041	66,10

T-Stück G-K/M-G

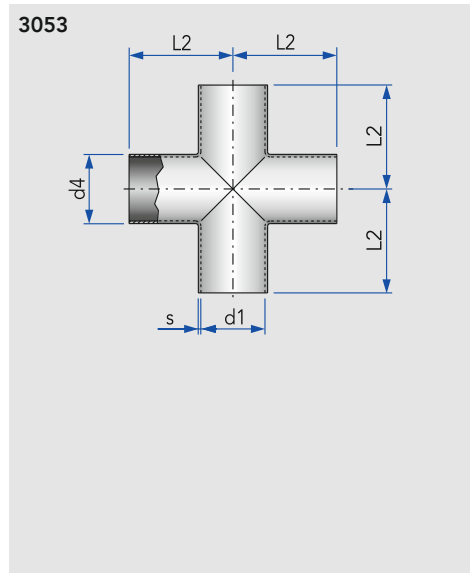
equal tee · pieza en TEE



DN	d1	d5	L2	L3			kg
25	26	Rd 52× ¹ / ₆	65	72			0,58
32	32	Rd 58× ¹ / ₆	70	77			0,69
40	38	Rd 65× ¹ / ₆	75	82			0,85
50	50	Rd 78× ¹ / ₆	86	93			1,19
65	66	Rd 95× ¹ / ₆	97	105			1,96
80	81	Rd 110× ¹ / ₄	107	115			2,75
100	100	Rd 130× ¹ / ₄	120	130			3,67

Kreuzstück SS-SS, für Rohr DIN EN 10357, Serie A

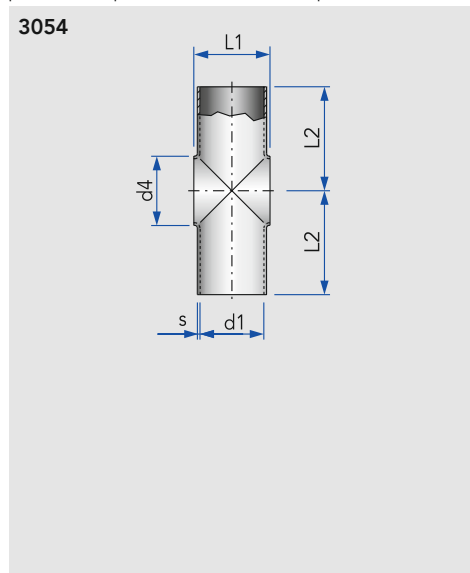
cross piece for tube series A · pieza en cruz para tubo serie A



DN	d1	d4	s	L2			kg
25	26	29	1,5	50			0,17
32	32	35	1,5	55			0,21
40	38	41	1,5	60			0,32
50	50	53	1,5	70			0,42
65	66	70	2,0	80			0,74
80	81	85	2,0	90			1,00
100	100	104	2,0	100			1,29

Kreuzstück SS-SS, kurz, für Rohr DIN EN 10357, Serie A

pulled cross piece for tube series A · pieza en cruz corta para tubos serie A



DN	d1	d4	s	L1	L2		kg
25	26	29	1,5	32	50,0		0,09
32	32	35	1,5	39	55,0		0,13
40	38	41	1,5	46	60,0		0,16
50	50	53	1,5	60	70,0		0,24
65	66	70	2,0	76	80,0		0,46
80	81	85	2,0	95	90,0		0,64
100	100	104	2,0	114	100,0		0,91
125	125	129	2,0	145	187,5		2,12
150	150	154	2,0	170	225,0		3,11

T-Stück G-K/M-G

equal tee · pieza en TEE

DN			AISI 304L poliert				AISI 316L poliert	
	Art.-Nr.	Preis €	Art.-Nr.	Preis €	Art.-Nr.	Preis €	Art.-Nr.	Preis €
25			3047025000-021	71,00			3047025000-041	92,50
32			3047032000-021	73,30			3047032000-041	95,30
40			3047040000-021	74,20			3047040000-041	96,50
50			3047050000-021	78,20			3047050000-041	101,60
65			3047065000-021	104,50			3047065000-041	135,90
80			3047080000-021	144,70			3047080000-041	187,90
100			3047100000-021	198,30			3047100000-041	257,90

Kreuzstück SS-SS, für Rohr DIN EN 10357, Serie A

cross piece for tube series A · pieza en cruz para tubo serie A

DN	AISI 304L blank		AISI 304L poliert		AISI 316L blank		AISI 316L poliert	
	Art.-Nr.	Preis €	Art.-Nr.	Preis €	Art.-Nr.	Preis €	Art.-Nr.	Preis €
25	3053025020-020	28,60	3053025020-021	28,60	3053025020-040	37,20	3053025020-041	37,20
32	3053032020-020	34,30	3053032020-021	34,30	3053032020-040	44,60	3053032020-041	44,60
40	3053040020-020	38,20	3053040020-021	38,20	3053040020-040	49,60	3053040020-041	49,60
50	3053050020-020	39,80	3053050020-021	39,80	3053050020-040	51,80	3053050020-041	51,80
65	3053065000-020	53,30	3053065000-021	53,30	3053065000-040	69,30	3053065000-041	69,30
80	3053080000-020	70,30	3053080000-021	70,30	3053080000-040	91,40	3053080000-041	91,40
100	3053100000-020	109,30	3053100000-021	109,30	3053100000-040	141,80	3053100000-041	141,80

Kreuzstück SS-SS, kurz, für Rohr DIN EN 10357, Serie A

pulled cross piece for tube series A · pieza en cruz corta para tubos serie A

DN	AISI 304L blank		AISI 304L poliert		AISI 316L blank		AISI 316L poliert	
	Art.-Nr.	Preis €	Art.-Nr.	Preis €	Art.-Nr.	Preis €	Art.-Nr.	Preis €
25	3054025020-020	13,40	3054025020-021	14,40	3054025020-040	17,50	3054025020-041	18,50
32	3054032020-020	14,90	3054032020-021	16,50	3054032020-040	19,40	3054032020-041	21,00
40	3054040020-020	16,60	3054040020-021	18,10	3054040020-040	21,60	3054040020-041	23,10
50	3054050020-020	19,50	3054050020-021	21,60	3054050020-040	25,50	3054050020-041	27,50
65	3054065000-020	27,20	3054065000-021	30,20	3054065000-040	35,30	3054065000-041	38,40
80	3054080000-020	35,10	3054080000-021	39,20	3054080000-040	45,70	3054080000-041	49,80
100	3054100000-020	46,50	3054100000-021	51,60	3054100000-040	60,40	3054100000-041	65,50
125	3054125000-020	171,40	3054125000-021	184,80	3054125000-040	223,00	3054125000-041	233,20
150	3054150000-020	210,30	3054150000-021	222,20	3054150000-040	274,90	3054150000-041	289,30



Aseptik-Rohrbogen Aseptik-T-Stücke

Aseptic bends / aseptic T-pieces

Codos / piezas en T aséptico

A3



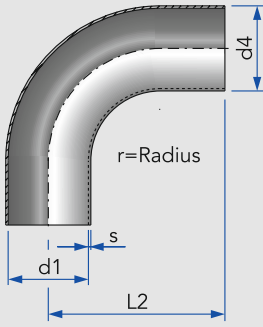
Kurzübersicht**Overview****Resumen**

Aseptik-Bogen S-S 90° DIN 11865	Aseptic bend long S-S, 90°	Codo esterilizado S-S a 90° tipo largo	3.08
Aseptik-T-Stück S-S-S DIN 11865	Aseptic tee long S-S-S	Pieza en TEE e S-S-S esterilizada tipo largo	3.08
Aseptik-Reduzier-T-Stück S-S-S	Aseptic reducing tee long S-S-S	Pieza de reducción en TEE S-S-S esterilizada largo	3.09

Aseptik-Bogen S-S, 90°, nach DIN 11865, mit Orbitalschweißenden, Hygieneklasse H2

aseptic bend long · codo a 90° tipo largo

3203

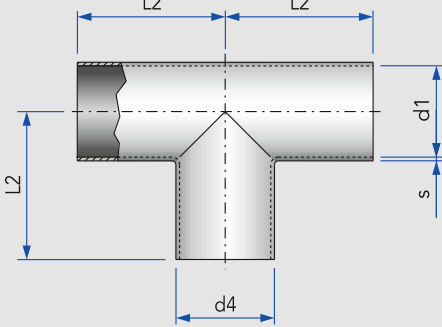


DN	d1	d4	r	s	L2		kg
10	10	13	26	1,5	51		0,02
15	16	19	35	1,5	60		0,04
20	20	23	40	1,5	65		0,06
25	26	29	50	1,5	90		0,12
32	32	35	55	1,5	95		0,19
40	38	41	60	1,5	100		0,23
50	50	53	70	1,5	110		0,44
65	66	70	80	2,0	120		0,64
80	81	85	90	2,0	145		0,89
100	100	104	100	2,0	155		1,20

Aseptik-T-Stück S-S-S, nach DIN 11865, mit Orbitalschweißenden, Hygieneklasse H2

aseptic tee long · pieza en TEE esterilizada largo

3242



DN	d1	d4	s	L2			kg
10	10	13	1,5	35			0,03
15	16	19	1,5	35			0,06
20	20	23	1,5	40			0,09
25	26	29	1,5	50			0,14
32	32	35	1,5	55			0,18
40	38	41	1,5	60			0,23
50	50	53	1,5	80			0,44
65	66	70	2,0	105			0,64
80	81	85	2,0	130			0,89
100	100	104	2,0	155			1,20

Aseptik-Bogen S-S, 90°, nach DIN 11865, mit Orbitalschweißenden, Hygieneklasse H2

aseptic bend long · codo a 90° tipo largo

DN			AISI 316L innen + außen blank		AISI 316L innen blank, außen gebürstet	
	Art.-Nr.	Preis €	Art.-Nr.	Preis €	Art.-Nr.	Preis €
10			3203010000-040	30,00	3203010000-034	34,20
15			3203015000-040	32,80	3203015000-034	37,20
20			3203020000-040	35,40	3203020000-034	40,10
25			3203025000-040	43,00	3203025000-034	48,00
32			3203032000-040	51,40	3203032000-034	57,00
40			3203040000-040	52,70	3203040000-034	58,60
50			3203050000-040	66,70	3203050000-034	73,00
65			3203065000-040	81,30	3203065000-034	88,70
80			3203080000-040	123,80	3203080000-034	132,10
100			3203100000-040	130,90	3203100000-034	140,30

Aseptik-T-Stück S-S-S, nach DIN 11865, mit Orbitalschweißenden, Hygieneklasse H2

aseptic tee long · pieza en TEE sterilizada largo

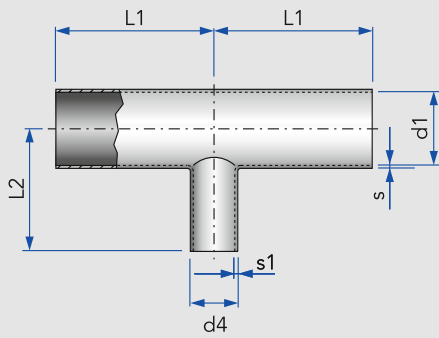
DN			AISI 316L innen + außen blank		AISI 316L innen blank, außen gebürstet	
	Art.-Nr.	Preis €	Art.-Nr.	Preis €	Art.-Nr.	Preis €
10			3242010000-040	46,30	3242010000-034	51,70
15			3242015000-040	47,20	3242015000-034	52,80
20			3242020000-040	48,80	3242020000-034	54,70
25			3242025000-040	49,60	3242025000-034	55,90
32			3242032000-040	51,30	3242032000-034	58,20
40			3242040000-040	54,50	3242040000-034	61,70
50			3242050000-040	62,90	3242050000-034	70,40
65			3242065000-040	85,20	3242065000-034	94,30
80			3242080000-040	121,70	3242080000-034	131,90
100			3242100000-040	138,30	3242100000-034	149,50

Preise in € pro Einheit. Weitere Ausführungen auf Anfrage.
Technische- und Preisänderungen vorbehalten.

Aseptik-Reduzier-T-Stück S-S-S, nach DIN 11865, mit Orbitalschweißenden, Hygieneklasse H2

aseptic reducing tee long · pieza en TEE esterilizada largo

3243



DN	d1	d4	s1	s	L1	L2	kg
15/10	19	13	1,5	1,5	35	35	0,06
20/10	23	13	1,5	1,5	40	40	0,08
20/15	23	19	1,5	1,5	40	40	0,08
25/15	29	19	1,5	1,5	50	50	0,12
25/20	29	23	1,5	1,5	50	50	0,16
32/25	35	29	1,5	1,5	55	55	0,16
40/20	41	23	1,5	1,5	60	60	0,19
40/25	41	29	1,5	1,5	60	60	0,19
40/32	41	35	1,5	1,5	60	60	0,19
50/25	53	29	1,5	1,5	80	80	0,46
50/32	53	35	1,5	1,5	80	80	0,46
50/40	53	41	1,5	1,5	80	80	0,48
65/25	70	29	1,5	2,0	105	80	0,71
65/40	70	41	1,5	2,0	105	80	0,71
65/50	70	53	1,5	2,0	105	80	0,84
80/40	85	41	1,5	2,0	130	105	0,90
80/50	85	53	1,5	2,0	130	105	0,88
80/65	85	70	2,0	2,0	130	105	0,97
100/50	104	53	2,0	2,0	155	130	1,05
100/65	104	70	2,0	2,0	155	130	1,92
100/80	104	85	2,0	2,0	155	130	1,07



Kugelhähne Scheibenventile Leckage-Scheibenventile

K4

S4

L4

Ball valves
Butterfly valves
Leakage butterfly valves

Válvulas de bola
Válvulas de mariposa
Válvulas de mariposa con escape



- ▶ Ergonomischer Wärmeschutzgriff mit 360° Rundumschaltung, 90° Arretierung oder wahlweise Schaltbegrenzung
- ▶ Griffausführung Standard oder verkürzt, Material Kunststoff, wahlweise in Wunschfarben oder Edelstahl
- ▶ Vakuumeinsatz geeignet



- ▶ Kostengünstige Leckageabsicherung
- ▶ Dichtungswerkstoffe EPDM, HNBR
- ▶ Hygienesicher durch Reinigungsmöglichkeit des Leckageraumes
- ▶ Wartungsfreundlicher Aufbau mit nur einem Dichtelement bei einfachem Dichtungswechsel



Ausführungen:
T-Kugel
L-Kugel

- ▶ Robuste, montagefreundliche Ausführung
- ▶ Federvorgespannte Schaltwellendichtung
- ▶ Spaltfreie Gehäuseabdichtung nach dem Prinzip der Aseptik-Verschraubung
- ▶ Molchbar

Optional:

- ▶ Totraumarme PTFE-Vollauskleidung
- ▶ Reinigungsanschlüsse für externe Spülung der Hohlräume
- ▶ Heizmantel

TECHNISCHE DATEN

Scheibenventile

Baugrößen:	DN 15–200/1"–4"
Werkstoffe produktberührt:	1.4301 / AISI 304 1.4307 / AISI 304L 1.4404 / AISI 316L
Dichtungswerkstoffe:	EPDM (SIP 140° C, 30 min) HNBR (SIP 110° C, 30 min) Silikon (SIP 110° C, 30 min) Viton (SIP 90° C, 30 min)
Oberflächen produktberührt:	Ra ≤ 0,8 µm
Betriebsdruck:	
DN 15–65/1"–2½"	16 bar
DN 80–100/3"–4"	10 bar
DN 125	6 bar
DN 150	6 bar
DN 200	6 bar

TECHNISCHE DATEN

Leckage-Scheibenventile

Baugrößen:	DN 50–150/2"–4"
Werkstoffe produktberührt:	1.4404 / AISI 316L
Dichtungswerkstoffe:	EPDM (SIP 140° C, 30 min) HNBR (SIP 110° C, 30 min)
Oberflächen produktberührt:	Ra ≤ 0,8 µm, e-polier
Betriebsdruck:	
DN 50–100/2"–4"	10 bar
DN 125	6 bar
DN 150	4 bar

TECHNISCHE DATEN

Kugelhähne / Dreiwegekugelhähne

Baugrößen	
Kugelhähne:	DN 25–100/1"–4"
Dreiwegekugelhähne:	DN 25–80
Werkstoffe produktberührt:	1.4404 / AISI 316L
Dichtungswerkstoffe:	EPDM (SIP 140° C, 30 min) PTFE (SIP 130° C, 30 min) NBR (SIP 110° C, 30 min) Viton (SIP 140° C, 30 min)
Oberflächen produktberührt:	Ra ≤ 0,8 µm, e-polier
Betriebsdruck:	
	16 bar (Durchgangskugelhahn)
	10 bar (Dreiwegekugelhahn)

Modulares System mit Aufrüstooptionen

KIESELMANN Scheibenventile und Kugelhähne garantieren in Maßhaltigkeit und Oberflächenbeschaffenheit höchste Qualität. Der Grund dafür ist die komplette Fertigung in unserer eigenen Produktion. Dies gewährt außerdem eine passgenaue und langjährige Ersatzteilversorgung. Alle verwendeten Dichtelemente haben selbstverständlich die für die Lebensmittelindustrie nötigen Zulassungen.

Das modulare Baukastensystem ermöglicht jederzeit eine schnelle und problemlose Umrüstung von manueller Betätigung auf pneumatischen oder elektrischen Antrieb. Sämtliche Absperrorgane lassen sich problemlos auch nachträglich ohne Ausbau aus dem Rohrleitungssystem aufrüsten.

KIESELMANN-Drehantriebe zeichnen sich durch ein besonders hohes Drehmoment aus und verfügen damit über Leistungsreserven.



Gut sichtbare Stellungsanzeige mit Aufnahme für zwei induktive Stellungsmelder

- ▶ Hohes Drehmoment
- ▶ Wartungsfreier Antrieb mit 5 Jahren Langzeitgarantie
- ▶ Einfache Montage
- ▶ Inklusive optischem Stellungsanzeiger und Stellungsmelderaufnahme

Drei Antriebe mit unterschiedlichen Leistungsstufen

PDA 75 — DN 15–40 (max. DN 50)

PDA 100 — DN 15–100

PDA 125 — DN 125/150/200





- ▶ Thermally stable handle in ergonomic design with 360° actuation, 90° locking or optionally switching limitation
- ▶ Standard or short handle design, Material: plastic, optionally in colours of your choice or stainless steel
- ▶ Suitable for vacuum use

TECHNICAL DATA
Butterfly Valves

Installation sizes:	DN 15–200 / 1"–4"
Materials product wetted:	1.4301 / AISI 304 1.4307 / AISI 304L 1.4404 / AISI 316L
Sealing materials:	EPDM (SIP 140° C, 30 min) HNBR (SIP 130° C, 30 min) Silicone (SIP 110° C, 30 min) Viton (SIP 90° C, 30 min)
Surfaces product wetted:	Ra ≤ 0.8 µm
Operating pressure:	
DN 15–65 / 1"–2½"	16 bar
DN 80–100 / 3"–4"	10 bar
DN 125	6 bar
DN 150	6 bar
DN 200	6 bar



- ▶ Cost effective leakage protection
- ▶ Sealing materials EPDM, HNBR
- ▶ Hygienic because of cleanable leakage chamber
- ▶ Easy maintenance construction with only one sealing element

TECHNICAL DATA
Leakage Butterfly Valves

Installation sizes:	DN 50–150 / 2"–4"
Materials Product wetted	1.4404 / AISI 316L
Sealing materials:	EPDM (SIP 140° C, 30 min) HNBR (SIP 110° C, 30 min)
Surfaces product wetted:	Ra ≤ 0.8 µm, electro polished
Operating pressure:	
DN 50–100 / 2"–4"	10 bar
DN 125	6 bar
DN 150	4 bar



Constructions
T-Ball
L-Ball

- ▶ Robust and easy to assemble
 - ▶ Spring preloaded shaft seal
 - ▶ Gap-free housing seal based on the aseptic union principle
 - ▶ Piggable
- Optionally:
- ▶ Full PTFE cavity fillers with minimal clearance volume
 - ▶ Cleaning connections for external flushing of the cavities
 - ▶ Heating jacket

TECHNICAL DATA
Ball Valves / Three-way Ball Valves

Installation sizes	
Ball Valves:	DN 25–100 / 1"–4"
Three-way Ball Valves:	DN 25–80
Materials product wetted:	1.4404 / AISI 316L
Sealing materials:	EPDM (SIP 140° C, 30 min) PTFE (SIP 130° C, 30 min) NBR (SIP 110° C, 30 min) Viton (SIP 140° C, 30 min)
Surfaces product wetted:	Ra ≤ 0.8 µm, electro polished
Operating pressure:	16 bar (Straight-way ball valve) 10 bar (Three-way ball valve)

Modular system with retrofitting options

KIESELMANN butterfly valves and ball valves guarantee highest quality in respect of dimensional accuracy and surface condition. All sealing elements are according to the requirements of the food industry.

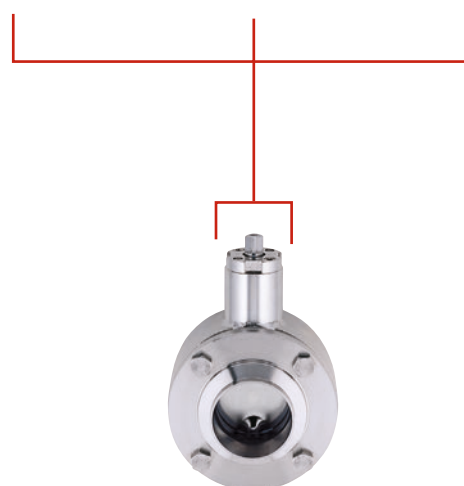
The modular system provides for anytime quick and smooth retrofitting from manual operation to pneumatic or electric actuation. All the ball- and butterfly valves can also be retrofitted without any problems.

KIESELMANN actuators distinguish themselves by a particularly high torque and thus dispose of reserve capacities.



Clearly visible position indicator with device for two proximity switches

- ▶ High torque
- ▶ Maintenance free actuator with 5 years long-term warranty
- ▶ Easy assembly
- ▶ Including optical position indicator and holder for proximity switches



Three actuators with different power levels

PDA 75 — DN 15–40 (max. DN 50)

PDA 100 — DN 15–100

PDA 125 — DN 125/150/200



Kugelhähne

Ball valves

Válvulas de bola

K4



Kurzübersicht	Overview	Resumen	
Durchgangskugelhahn	Straight through ball valve	Válvula de esfera paso recto	4.01-4.03
PTFE-Vollauskleidung für Durchgangskugelhahn	PTFE cavity packing for straight through ball valve	Revestimiento PTFE para válvula de esfera paso recto	4.03
Spülanschluss für Durchgangskugelhahn	Ball valve cavity connection for straight through ball valve	Conexión de limpieza para válvula de esfera paso recto	4.03
Heizmantel für Durchgangskugelhahn	Stainless steel heating jacket for straight through ball valve	Camisa térmica para válvula de esfera paso recto	4.03
Durchgangskugelhahn, Industrie-Ausführung	Industrial ball valve	Válvula de esfera paso recto, ejecución industrial	4.04
Dreiwegekugelhahn	3 way divert ball valve	Válvula de esfera de tres pasos	4.05-4.06
PTFE-Vollauskleidung für Dreiwegekugelhahn	3 way ball valve PTFE cavity packing	Revestimiento en PTFE para válvula de esfera de tres pasos	4.06
Spülanschluss für Dreiwegekugelhahn	3 way ball valve with cavity connection	Conexión de limpieza para válvula de esfera de tres pasos	4.07
Heizmantel für Dreiwegekugelhahn	Stainless steel heating jacket for divert ball valve	Camisa térmica para válvula de esfera de tres pasos	4.07
Anschlussverbindung	Connection for ball valves cavity connection/heating jacket	Conexión para válvula de esfera con conexiones de limpieza o camisa termica	4.07
Handhebel	Manual lever	Palanca de mano substituta	4.08
Pneumatik-Drehantrieb für nachträglichen Aufbau	90° pneumatic actuator kit	Actuador neumático para construcción a posteriori	4.08
Sensor induktiv	Proximity switch	Sensor inductivo de proximidad	4.08
KI-TOP Elektronischer Steuerkopf	KI-TOP Control head	KI-TOP Cabezal de mando electrónico	4.09
Elektropneumatischer Stellungsregler	Electropneumatic positioner	Regulación de posición electroneumático	4.09

Durchgangskugelhahn S-S, handbetätigt

straight way ball valve, manual · válvula de bola paso recto, func. manual, soldar-soldar

4025		DN	Zoll	d1	d4	L1	L2	L3	kg
		25		26,0	29,0	93	46,5	117	1,86
		32		32,0	35,0	101	50,5	121	2,52
		40		38,0	41,0	103	54,5	125	3,06
		50		50,0	53,0	113	56,5	134	4,30
		65		66,0	70,0	125	62,5	145	6,20
		80		81,0	85,0	163	81,5	156	12,13
		100		100,0	104,0	220	110,0	206	20,05
			1"	22,1	25,4	93	46,5	117	1,88
			1½"	34,8	38,1	103	51,5	125	3,16
			2"	47,5	50,8	113	56,5	134	4,42
			2½"	60,2	63,5	125	62,5	145	6,67
			3"	72,1	76,1	163	81,5	156	13,06
			4"	97,6	101,6	220	110,0	206	21,10

Durchgangskugelhahn S-S, pneum. betätigt

straight way ball valve, pneumatic · válvula de bola paso recto, func. neumático soldar-soldar

4125 4225		DN	Zoll	d1	d4	L1	L2	L3	kg
		25		26,0	29,0	93	46,5	307	6,45
		32		32,0	35,0	101	50,5	311	7,10
		40		38,0	41,0	103	54,5	315	7,63
		50		50,0	53,0	113	56,5	324	8,85
		65		66,0	70,0	125	62,5	335	10,80
		80		81,0	85,0	163	81,5	346	16,75
		100		100,0	104,0	220	110,0	412	31,90
			1"	22,1	25,4	93	46,5	307	6,45
			1½"	34,8	38,1	103	51,5	315	7,71
			2"	47,5	50,8	113	56,5	324	8,20
			2½"	60,2	63,5	125	62,5	335	10,30
			3"	72,1	76,1	163	81,5	346	17,68
			4"	97,6	101,6	220	110,0	412	31,90

Bitte Funktionsweise beachten

Durchgangskugelhahn G-S, handbetätigt

straight way ball valve, manual · válvula de bola paso recto, func. manual, roscar-soldar

4021		DN	d1	d5	L1	L2	L3	kg
		25	26	Rd 52×⅙	93	46,5	117	1,89
		32	32	Rd 58×⅙	101	50,5	121	2,47
		40	38	Rd 65×⅙	103	54,5	125	3,07
		50	50	Rd 78×⅙	113	56,5	134	4,28
		65	66	Rd 95×⅙	125	62,5	145	6,07
		80	81	Rd 110×¼	163	81,5	156	11,70
		100	100	Rd 130×¼	210	110,0	206	22,51

Durchgangskugelhahn G-S, pneum. betätigt

straight way ball valve, pneumatic · válvula de bola paso recto, func. neumático roscar-soldar

4121 4221		DN	d1	d5	L1	L2	L3	kg
		25	26	Rd 52×⅙	93	46,5	307	6,45
		32	32	Rd 58×⅙	101	50,5	311	7,01
		40	38	Rd 65×⅙	103	54,5	315	7,62
		50	50	Rd 78×⅙	113	56,5	324	8,82
		65	66	Rd 95×⅙	125	62,5	335	10,65
		80	81	Rd 110×¼	163	81,5	346	16,33
		100	100	Rd 130×¼	210	110,0	412	30,49

Bitte Funktionsweise beachten

Durchgangskugelhahn S-S, handbetätigt

straight way ball valve, manual · válvula de bola paso recto, func. manual, soldar-soldar

DN	Zoll	Art.-Nr.		Preis €		AISI 316L poliert	
		Art.-Nr.	Preis €	Art.-Nr.	Preis €	Art.-Nr.	Preis €
25				4025025000-040	246,30		
32				4025032000-040	260,80		
40				4025040000-040	283,40		
50				4025050000-040	314,70		
65				4025065000-040	382,20		
80				4025080000-040	618,90		
100				4025100000-040	1012,30		
	1"			4025026000-040	246,30		
	1½"			4025038000-040	283,40		
	2"			4025051000-040	314,70		
	2½"			4025063000-040	382,20		
	3"			4025076000-040	618,90		
	4"			4025101000-040	1012,30		

Durchgangskugelhahn S-S, pneum. betätigt

straight way ball valve, pneumatic · válvula de bola paso recto, func. neumático soldar-soldar

DN	Zoll	Art.-Nr.		Preis €		AISI 316L poliert, lö-ls		AISI 316L poliert, lö-fs	
		Art.-Nr.	Preis €	Art.-Nr.	Preis €	Art.-Nr.	Preis €	Art.-Nr.	Preis €
25				4125025000-040	498,40	4225025000-040	498,40		
32				4125032000-040	512,90	4225032000-040	512,90		
40				4125040000-040	535,60	4225040000-040	535,60		
50				4125050000-040	566,90	4225050000-040	566,90		
65				4125065000-040	634,40	4225065000-040	634,40		
80				4125080000-040	871,00	4225080000-040	871,00		
100				4125100000-040	1543,70	4225100000-040	1543,70		
	1"			4125026000-040	498,40	4225026000-040	498,40		
	1½"			4125038000-040	535,60	4225038000-040	535,60		
	2"			4125051000-040	566,90	4225051000-040	566,90		
	2½"			4125063000-040	634,40	4225063000-040	634,40		
	3"			4125076000-040	871,00	4225076000-040	871,00		
	4"			4125101000-040	1590,10	4225101000-040	1590,10		

Durchgangskugelhahn G-S, handbetätigt

straight way ball valve, manual · válvula de bola paso recto, func. manual, roscar-soldar

DN	Art.-Nr.		Preis €		AISI 316L poliert	
	Art.-Nr.	Preis €	Art.-Nr.	Preis €	Art.-Nr.	Preis €
25					4021025170-040	251,50
32					4021032170-040	266,00
40					4021040170-040	288,70
50					4021050170-040	322,70
65					4021065170-040	392,80
80					4021080170-040	650,40
100					4021100170-040	1038,50

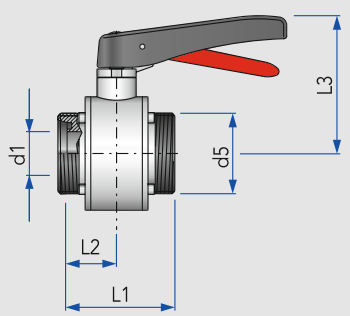
Durchgangskugelhahn G-S, pneum. betätigt

straight way ball valve, pneumatic · válvula de bola paso recto, func. neumático roscar-soldar

DN	Art.-Nr.		Preis €		AISI 316L poliert, lö-ls		AISI 316L poliert, lö-fs	
	Art.-Nr.	Preis €	Art.-Nr.	Preis €	Art.-Nr.	Preis €	Art.-Nr.	Preis €
25					4121025170-040	503,60	4221025170-040	503,60
32					4121032170-040	518,10	4221032170-040	518,10
40					4121040170-040	540,90	4221040170-040	540,90
50					4121050170-040	574,80	4221050170-040	574,80
65					4121065170-040	644,90	4221065170-040	644,90
80					4121080170-040	886,80	4221080170-040	886,80
100					4121100170-040	1616,30	4221100170-040	1616,30

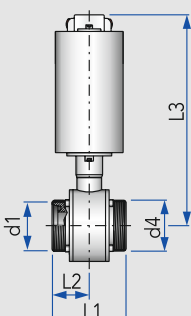
Durchgangskugelhahn G-G, handbetätigt

straight way ball valve, manual · válvula de bolapaso recto, func. manual, roscar-rosocar

4021	DN	d1	d5	L1	L2	L3	kg
	25	26	Rd 52× ¹ / ₆	93	46,5	117	1,90
	32	32	Rd 58× ¹ / ₆	101	50,5	121	2,49
	40	38	Rd 65× ¹ / ₆	103	51,5	125	3,05
	50	50	Rd 78× ¹ / ₆	113	56,5	134	4,29
	65	66	Rd 95× ¹ / ₆	125	62,5	145	5,97
	80	81	Rd 110× ¹ / ₄	163	81,5	156	11,15
	100	100	Rd 130× ¹ / ₄	200	100,0	206	21,29

Durchgangskugelhahn G-G, pneum. betätigt

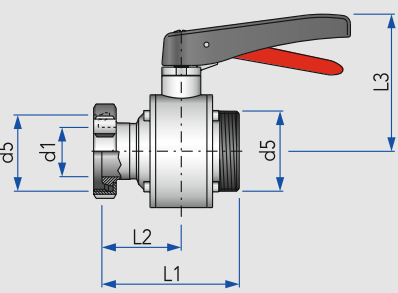
straight way ball valve, pneumatic · válvula de bola paso recto, func. neumático roscar-rosocar

4121 4221	DN	d1	d4	L1	L2	L3	kg
	25	26	Rd 52× ¹ / ₆	93	46,5	307	6,45
	32	32	Rd 58× ¹ / ₆	101	50,5	311	7,01
	40	38	Rd 65× ¹ / ₆	103	51,5	315	7,60
	50	50	Rd 78× ¹ / ₆	113	56,5	324	8,86
	65	66	Rd 95× ¹ / ₆	125	62,5	335	10,53
	80	81	Rd 110× ¹ / ₄	163	81,5	346	15,85
	100	100	Rd 130× ¹ / ₄	200	100,0	412	29,22

Bitte Funktionsweise beachten

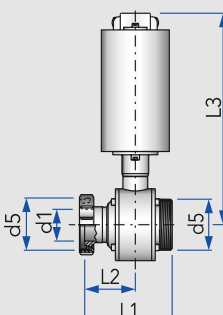
Durchgangskugelhahn K/M-G, handbetätigt

straight way ball valve, manual · válvula de bola paso recto, func. manual K/M-rosocar

4022	DN	d1	d5	L1	L2	L3	kg
	25	26	Rd 52× ¹ / ₆	115	68,5	117	2,13
	32	32	Rd 58× ¹ / ₆	126	75,5	121	2,64
	40	38	Rd 65× ¹ / ₆	129	77,5	125	3,41
	50	50	Rd 78× ¹ / ₆	141	84,5	134	4,80
	65	66	Rd 95× ¹ / ₆	157	94,5	145	6,90
	80	81	Rd 110× ¹ / ₄	200	119,5	156	12,81
	100	100	Rd 130× ¹ / ₄	254	154,0	206	24,20

Durchgangskugelhahn K/M-G, pneum. betätigt

straight way ball valve, pneumatic · válvula de bola paso recto, func. neumático K/M-rosocar

4122 4222	DN	d1	d5	L1	L2	L3	kg
	25	26	Rd 52× ¹ / ₆	115	68,5	307	6,34
	32	32	Rd 58× ¹ / ₆	126	75,5	311	7,37
	40	38	Rd 65× ¹ / ₆	129	77,5	315	7,98
	50	50	Rd 78× ¹ / ₆	141	84,5	324	9,41
	65	66	Rd 95× ¹ / ₆	157	94,5	335	11,45
	80	81	Rd 110× ¹ / ₄	200	119,5	346	17,50
	100	100	Rd 130× ¹ / ₄	254	154,0	412	32,02

Bitte Funktionsweise beachten

Durchgangskugelhahn G-G, handbetätigt

straight way ball valve, manual · válvula de bolapaso recto, func. manual, roscar-roscar

DN	AISI 316L poliert		AISI 316L poliert		AISI 316L poliert	
	Art.-Nr.	Preis €	Art.-Nr.	Preis €	Art.-Nr.	Preis €
25					4021025000-040	251,50
32					4021032000-040	266,00
40					4021040000-040	288,70
50					4021050000-040	322,70
65					4021065000-040	392,80
80					4021080000-040	650,40
100					4021100000-040	1038,50

Durchgangskugelhahn G-G, pneum. betätigt

straight way ball valve, pneumatic · válvula de bola paso recto, func. neumático roscar-roscar

DN	AISI 316L poliert, lö-ls		AISI 316L poliert, lö-ls		AISI 316L poliert, lö-fs	
	Art.-Nr.	Preis €	Art.-Nr.	Preis €	Art.-Nr.	Preis €
25					4121025000-040	508,90
32					4121032000-040	523,40
40					4121040000-040	546,10
50					4121050000-040	582,70
65					4121065000-040	655,40
80					4121080000-040	902,50
100					4121100000-040	1642,00

Durchgangskugelhahn K/M-G, handbetätigt

straight way ball valve, manual · válvula de bola paso recto, func. manual K/M-roscar

DN	AISI 316L poliert		AISI 316L poliert		AISI 316L poliert	
	Art.-Nr.	Preis €	Art.-Nr.	Preis €	Art.-Nr.	Preis €
25					4022025000-040	274,00
32					4022032000-040	295,30
40					4022040000-040	312,90
50					4022050000-040	355,60
65					4022065000-040	426,20
80					4022080000-040	679,30
100					4022100000-040	1119,80

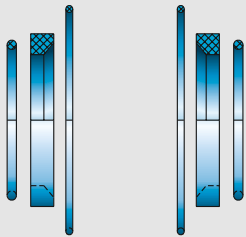
Durchgangskugelhahn K/M-G, pneum. betätigt

straight way ball valve, pneumatic · válvula de bola paso recto, func. neumático K/M-roscar

DN	AISI 316L poliert, lö-ls		AISI 316L poliert, lö-ls		AISI 316L poliert, lö-fs	
	Art.-Nr.	Preis €	Art.-Nr.	Preis €	Art.-Nr.	Preis €
25					4122025000-040	526,20
32					4122032000-040	547,50
40					4122040000-040	565,00
50					4122050000-040	607,80
65					4122065000-040	678,40
80					4122080000-040	931,40
100					4122100000-040	1697,60

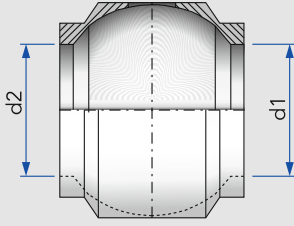
Verschleißteilsatz, für Durchgangskugelhahn Nr. 4021-4025

seal kit for straight way ball valve · repuesto p. válvula de bola paso recto

4084		DN	Zoll							kg
		25	1"							0,05
		32								0,05
		40	1½"							0,06
		50	2"							0,08
		65	2½"							0,11
		80	3"							0,13
		100	4"							0,21

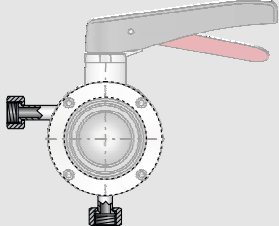
PTFE-Vollauskleidung, für Durchgangskugelhahn 4021-4025

PTFE filling element for straight way ball valve · revestim. en PTFE para válvula de bola paso recto

4021		DN	Zoll	d1	d2					kg
		25	1"	25/1"	26					0,04
		32			32	32				0,06
		40	1½"	40/1½"	38					0,08
		50	2"	50/2"	50					0,13
		65	2½"	65/2½"	66					0,20
		80	3"	80/3"	81					0,33
		100	4"	100/4"	100					0,85

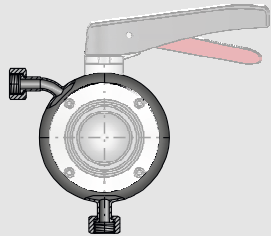
Spülanschluss, für Durchgangskugelhahn 4021-4025

ball valve with cleaning parts · conexión de limpieza para válvula de bola paso recto

2353 4021		DN	Zoll							kg
		25	1"							
		32								
		40	1½"							
		50	2"							
		65	2½"							
		80	3"							
		100	4"							

Edelstahl-Heizmantel, für Durchgangskugelhahn 4021-4025

stainless steel heating jacket for straight way ball valve · camisa de calefacción para válvula de bola paso recto

2353 4021		DN	Zoll							kg
		25	1"							
		32								
		40	1½"							
		50	2"							
		65	2½"							
		80	3"							
		100	4"							

Verschleißteilsatz, für Durchgangskugelhahn Nr. 4021-4025

seal kit for straight way ball valve · repuesto p. válvula de bola paso recto

DN	Zoll	DIN		Zoll					
		Art.-Nr.	Preis €	Art.-Nr.	Preis €	Art.-Nr.	Preis €	Art.-Nr.	Preis €
25	1"	4084025000-000	54,80	4084026000-000	54,80				
32		4084032000-000	58,30						
40	1½"	4084040000-000	62,90	4084038000-000	62,90				
50	2"	4084050000-000	66,60	4084051000-000	66,60				
65	2½"	4084065000-000	79,30	4084063000-000	79,30				
80	3"	4084080000-000	97,60	4084076000-000	97,60				
100	4"	4084100000-000	141,00	4084101000-000	141,00				

PTFE-Vollauskleidung, für Durchgangskugelhahn 4021-4025

PTFE filling element for straight way ball valve · revestim. en PTFE para válvula de bola paso recto

DN	Zoll	DIN		Zoll					
		Art.-Nr.	Preis €	Art.-Nr.	Preis €	Art.-Nr.	Preis €	Art.-Nr.	Preis €
25	1"	4021025101-053	121,30	4021026101-053	121,30				
32		4021032101-053	173,80						
40	1½"	4021040101-053	196,70	4021038101-053	196,70				
50	2"	4021050101-053	216,00	4021051101-053	216,00				
65	2½"	4021065101-053	297,50	4021063101-053	297,50				
80	3"	4021080101-053	429,00	4021076101-053	429,00				
100	4"	4021100101-053	695,00	4021101101-053	695,00				

Spülanschluss, für Durchgangskugelhahn 4021-4025

ball valve with cleaning parts · conexión de limpieza para válvula de bola paso recto

DN	Zoll	DIN / Zoll				Dichtung für Spülanschluss	
		Art.-Nr.	Preis €	Art.-Nr.	Preis €	Art.-Nr.	Preis €
25	1"	4021025113-040	218,00			2353020011-069	12,80
32		4021032113-040	218,00			2353020011-069	12,80
40	1½"	4021040113-040	225,00			2353020011-069	12,80
50	2"	4021050113-040	225,00			2353020011-069	12,80
65	2½"	4021065113-040	238,00			2353020011-069	12,80
80	3"	4021080113-040	238,00			2353020011-069	12,80
100	4"	4021100113-040	260,00			2353020011-069	12,80

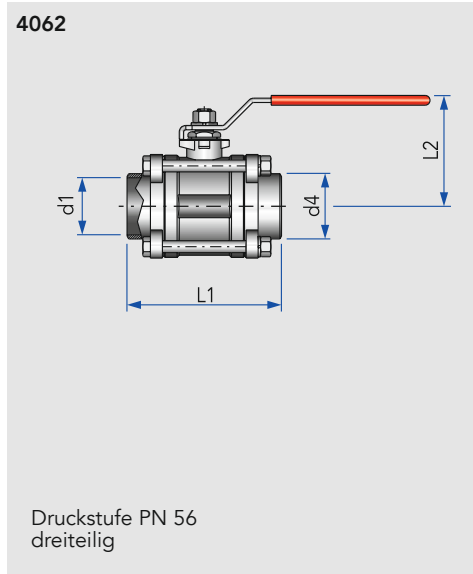
Edelstahl-Heizmantel, für Durchgangskugelhahn 4021-4025

stainless steel heating jacket for straight way ball valve · camisa de calefacción para válvula de bola paso recto

DN	Zoll	DIN / Zoll				Dichtung für Heizmantelanschluss	
		Art.-Nr.	Preis €	Art.-Nr.	Preis €	Art.-Nr.	Preis €
25	1"	4021025125-040	613,00			2353020011-069	12,80
32		4021032125-040	673,00			2353020011-069	12,80
40	1½"	4021040125-040	673,00			2353020011-069	12,80
50	2"	4021050125-040	720,00			2353020011-069	12,80
65	2½"	4021065125-040	825,00			2353020011-069	12,80
80	3"	4021080125-040	850,00			2353020011-069	12,80
100	4"	4021100125-040	1213,00			2353020011-069	12,80

Durchgangskugelhahn S-S, Industrie-Ausführung, handbetätigt, voller Durchgang

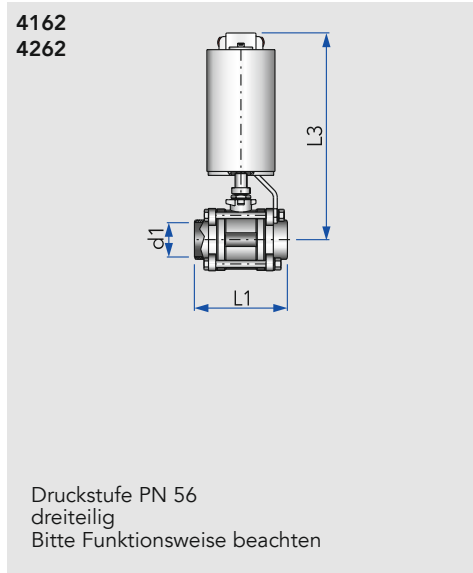
industrial ball valve, manual, weld ends · válvula de bola paso recto, ejecución ind., func. man. paso total soldar-soldar



DN	d1	d4	L1	L2			kg
10	12,5	18,5	63	51			0,37
15	16,0	21,5	73	60			0,61
20	20,0	26,0	85	63			0,79
25	25,0	31,0	94	76			1,19
32	32,0	38,5	110	81			1,85
40	38,0	45,0	122	93			2,54
50	51,0	58,5	142	102			3,98
65	65,0	75,0	167	132			8,00
80	80,0	92,5	192	143			11,63
100	100,0	114,0	226	174			19,77

Durchgangskugelhahn S-S, Industrie-Ausführung, pneum. betätigt, voller Durchgang

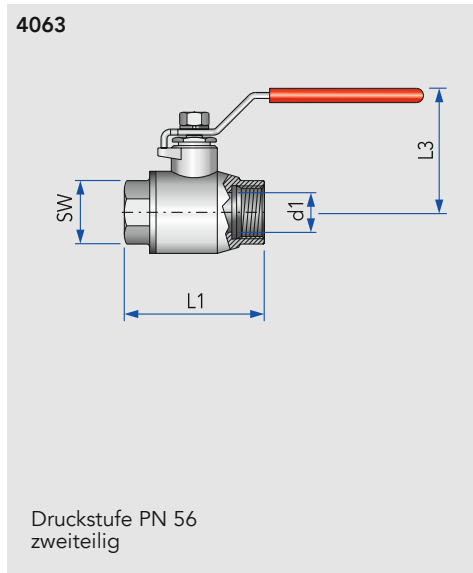
industrial ball valve, pneumatic, weld ends · válvula de bola paso recto, ejecución ind., func. neum. paso total soldar-soldar



DN	d1	L1	L3				kg
10	12,5	63	278				4,61
15	16,0	73	286				5,53
20	20,0	85	289				5,70
25	25,0	94	291				6,06
32	32,0	110	302				6,88
40	38,0	122	335				10,75
50	51,0	142	345				12,36

Durchgangskugelhahn Ri-Ri, Industrie-Ausführung, handbetätigt, voller Durchgang

industrial ball valve, manual · válv. de bola paso recto, ejecución ind., func. manual, paso total



Zoll	d1	L1	L3	SW			kg
1/4"	1/4"	54	51	23			0,20
3/8"	3/8"	54	51	23			0,25
1/2"	1/2"	64	60	28			0,43
3/4"	3/4"	76	63	33			0,54
1"	1"	88	76	40			0,95
1 1/4"	1 1/4"	88	82	50			1,38
1 1/2"	1 1/2"	120	93	58			2,10
2"	2"	134	101	71			3,26

Durchgangskugelhahn S-S, Industrie-Ausführung, handbetätigt, voller Durchgang

industrial ball valve, manual, weld ends · válvula de bola paso recto, ejecución ind., func. man. paso total soldar-soldar

DN	Art.-Nr.		Preis €		AISI 316L matt		Art.-Nr.		Preis €	
	Art.-Nr.	Preis €	Art.-Nr.	Preis €	Art.-Nr.	Preis €	Art.-Nr.	Preis €		
10					4062010000-040	35,80				
15					4062015000-040	44,80				
20					4062020000-040	58,30				
25					4062025000-040	76,20				
32					4062032000-040	110,70				
40					4062040000-040	125,40				
50					4062050000-040	170,00				
65					4062065000-040	359,90				
80					4062080000-040	550,20				
100					4062100000-040	814,00				

Durchgangskugelhahn S-S, Industrie-Ausführung, pneum. betätigt, voller Durchgang

industrial ball valve, pneumatic, weld ends · válvula de bola paso recto, ejecución ind., func. neum. paso total soldar-soldar

DN	Art.-Nr.		Preis €		AISI 316L matt, Drehantrieb poliert, I6-I6		AISI 316L matt, Drehantrieb poliert, I6-fs	
	Art.-Nr.	Preis €	Art.-Nr.	Preis €	Art.-Nr.	Preis €	Art.-Nr.	Preis €
10					4162010000-042	341,80	4262010000-042	341,80
15					4162015000-042	350,80	4262015000-042	350,80
20					4162020000-042	364,30	4262020000-042	364,30
25					4162025000-042	382,20	4262025000-042	382,20
32					4162032000-042	416,70	4262032000-042	416,70
40					4162040000-042	747,60	4262040000-042	747,60
50					4162050000-042	792,20	4262050000-042	792,20

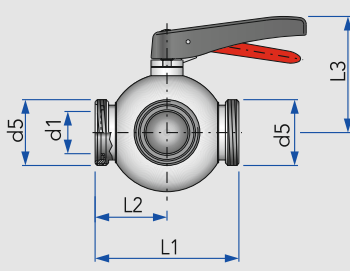
Durchgangskugelhahn Ri-Ri, Industrie-Ausführung, handbetätigt, voller Durchgang

industrial ball valve, manual · válv. de bola paso recto, ejecución ind., func. manual, paso total

Zoll	Art.-Nr.		Preis €		AISI 316L matt		Art.-Nr.		Preis €	
	Art.-Nr.	Preis €	Art.-Nr.	Preis €	Art.-Nr.	Preis €	Art.-Nr.	Preis €		
1/4"					4063004000-040	27,00				
3/8"					4063006000-040	29,50				
1/2"					4063008000-040	30,90				
3/4"					4063012000-040	37,80				
1"					4063014000-040	52,50				
1 1/4"					4063016000-040	67,30				
1 1/2"					4063018000-040	90,90				
2"					4063020000-040	152,70				

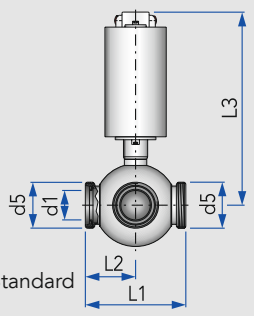
Dreiwegekugelhahn G-G-G, handbetätigt

three way ball valve, manual · válvula de bola de tres pasos, func. manual roscar-roscar-roscar

4031	DN	d1	d5	L1	L2	L3	kg
 <p>T-Kugel Standard</p>	25	26	Rd 52× ¹ / ₆	128	64	118	2,94
	32	32	Rd 58× ¹ / ₆	140	70	124	4,24
	40	38	Rd 65× ¹ / ₆	160	80	129	5,58
	50	50	Rd 78× ¹ / ₆	170	85	138	8,47
	65	66	Rd 95× ¹ / ₆	200	100	152	15,01
	80	81	Rd 110× ¹ / ₄	230	115	194	23,32

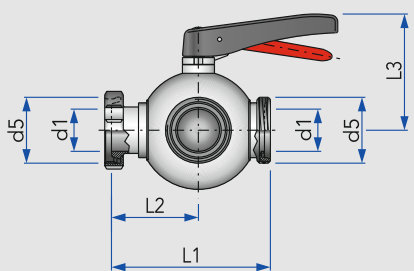
Dreiwegekugelhahn G-G-G, pneum. betätigt

three way ball valve, pneumatic · válvula de bola de tres pasos, func. neumático roscar-roscar-roscar

4131 4231	DN	d1	d5	L1	L2	L3	kg
 <p>L-Kugel Standard T-Kugel auf Anfrage</p> <p>Bitte Funktionsweise beachten</p>	25	26	Rd 52× ¹ / ₆	128	64	303	7,56
	32	32	Rd 58× ¹ / ₆	140	70	314	8,90
	40	38	Rd 65× ¹ / ₆	160	80	319	10,31
	50	50	Rd 78× ¹ / ₆	170	85	328	13,39
	65	66	Rd 95× ¹ / ₆	200	100	342	20,35
	80	81	Rd 110× ¹ / ₄	230	115	401	32,62

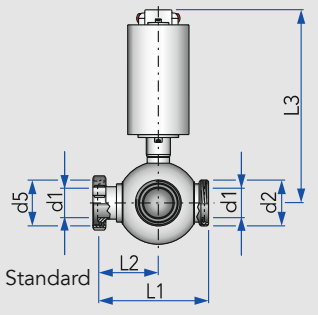
Dreiwegekugelhahn K/M-G-G, handbetätigt

three way ball valve, manual · válvula de bola de tres pasos, func. manual K/M-roscar-roscar

4032	DN	d1	d5	L1	L2	L3	kg
 <p>T-Kugel Standard</p>	25	26	Rd 52× ¹ / ₆	139	75	118	3,10
	32	32	Rd 58× ¹ / ₆	154	84	124	4,52
	40	38	Rd 65× ¹ / ₆	175	95	129	5,77
	50	50	Rd 78× ¹ / ₆	188	103	138	8,75
	65	66	Rd 95× ¹ / ₆	222	122	152	15,58
	80	81	Rd 110× ¹ / ₄	257	141	194	24,02

Dreiwegekugelhahn K/M-G-G, pneum. betätigt

three way divert ball valve, pneumatic · válvula de bola de tres pasos, func. neumático K/M-roscar-roscar

4132 4232	DN	d1	d5	L1	L2	L3	kg
 <p>L-Kugel Standard T-Kugel auf Anfrage</p> <p>Bitte Funktionsweise beachten</p>	25	26	Rd 52× ¹ / ₆	139	75	303	7,73
	32	32	Rd 58× ¹ / ₆	154	84	314	9,09
	40	38	Rd 65× ¹ / ₆	175	95	319	10,47
	50	50	Rd 78× ¹ / ₆	188	103	328	13,60
	65	66	Rd 95× ¹ / ₆	222	122	342	20,75
	80	81	Rd 110× ¹ / ₄	257	141	401	33,30

Dreiwegekugelhahn G-G-G, handbetätigt

three way ball valve, manual · válvula de bola de tres pasos, func. manual roscar-roscar-roscar

DN					AISI 316L poliert, T-Kugel		AISI 316L poliert, L-Kugel	
	Art.-Nr.	Preis €	Art.-Nr.	Preis €	Art.-Nr.	Preis €	Art.-Nr.	Preis €
25					4031025000-040	394,10	4031025170-040	404,60
32					4031032000-040	448,20	4031032170-040	469,30
40					4031040000-040	535,60	4031040170-040	567,10
50					4031050000-040	661,50	4031050170-040	714,10
65					4031065000-040	1045,80	4031065170-040	1087,80
80					4031080000-040	1615,20	4031080170-040	1667,90

Dreiwegekugelhahn G-G-G, pneum. betätigt

three way ball valve, pneumatic · válvula de bola de tres pasos, func. neumático roscar-roscar-roscar

DN					AISI 316L poliert, lö-fs, L-Kugel		AISI 316L poliert, lö-fs, L-Kugel	
	Art.-Nr.	Preis €	Art.-Nr.	Preis €	Art.-Nr.	Preis €	Art.-Nr.	Preis €
25					4131025000-040	656,70	4231025000-040	656,70
32					4131032000-040	721,50	4231032000-040	721,40
40					4131040000-040	819,20	4231040000-040	819,20
50					4131050000-040	945,20	4231050000-040	945,20
65					4131065000-040	1339,90	4231065000-040	1339,90
80					4131080000-040	2245,70	4231080000-040	2245,70

Dreiwegekugelhahn K/M-G-G, handbetätigt

three way ball valve, manual · válvula de bola de tres pasos, func. manual K/M-roscar-roscar

DN					AISI 316L poliert, T-Kugel		AISI 316L poliert, L-Kugel	
	Art.-Nr.	Preis €	Art.-Nr.	Preis €	Art.-Nr.	Preis €	Art.-Nr.	Preis €
25					4032025000-040	439,60	4032025170-040	450,10
32					4032032000-040	485,30	4032032170-040	506,30
40					4032040000-040	565,80	4032040170-040	597,40
50					4032050000-040	716,20	4032050170-040	747,70
65					4032065000-040	1078,40	4032065170-040	1120,40
80					4032080000-040	1662,40	4032080170-040	1715,00

Dreiwegekugelhahn K/M-G-G, pneum. betätigt

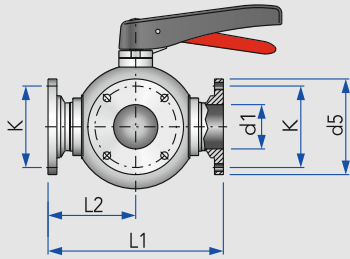
three way divert ball valve, pneumatic · válvula de bola de tres pasos, func. neumático K/M-roscar-roscar

DN					AISI 316L poliert, lö-fs, L-Kugel		AISI 316L poliert, lö-fs, L-Kugel	
	Art.-Nr.	Preis €	Art.-Nr.	Preis €	Art.-Nr.	Preis €	Art.-Nr.	Preis €
25					4132025000-040	702,20	4232025000-040	702,20
32					4132032000-040	758,40	4232032000-040	758,40
40					4132040000-040	849,50	4232040000-040	849,50
50					4132050000-040	999,90	4232050000-040	999,90
65					4132065000-040	1372,60	4232065000-040	1372,60
80					4132080000-040	2292,80	4232080000-040	2292,80

Dreiwegekugelhahn 3 x Kleinflansch PN 10, handbetätigt

three way ball valve with flanges, manual · válvula de bola de tres pasos, func. manual tres bridas PN 10

4033



T-Kugel Standard

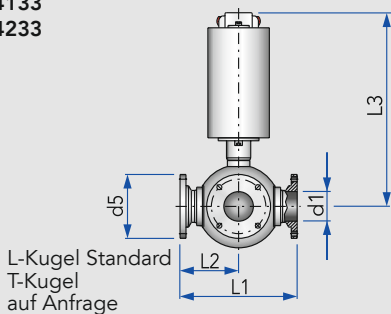
DN	d1	d5	K	L1	L2	kg
25	26	80	65	154	77	3,80
32	32	86	71	166	83	5,19
40	38	92	77	186	93	6,53
50	50	108	92	198	99	10,16
65	66	130	110	228	114	16,81
80	81	146	126	256	128	27,63

Dreiwegekugelhahn 3 x Kleinflansch PN 10, pneum. betätigt

three way ball valve with flanges, pneumatic · válvula de bola de tres pasos con tres bridas, func. neum. tres bridas PN 10

4133

4233



L-Kugel Standard
T-Kugel
auf Anfrage

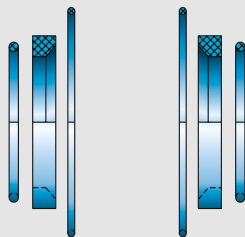
Bitte Funktionsweise
beachten

DN	d1	d5	L1	L2	L3	kg
25	26	80	154	77	303	
32	32	86	166	83	314	9,87
40	38	92	186	93	319	11,25
50	50	108	198	99	328	15,03
65	66	130	228	114	342	22,13
80	81	146	256	128	401	34,73

Verschleißteilsatz, für Dreiwegekugelhahn Nr. 4031-4033

seal kit for three way ball valve · repuesto para válvula de bola de tres pasos

4085

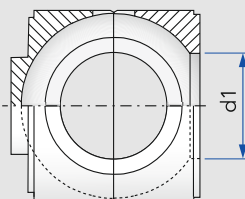


DN	kg
25	0,05
32	0,06
40	0,07
50	0,09
65	0,13
80	0,21

PTFE-Vollauskleidung, für Dreiwegekugelhahn Nr. 4031-4033

three way ball valve PTFE filling element · revestimiento en PTFE para válvula de bola de tres pasos

4031



DN	d1	kg
25	26	
32	32	
40	38	
50	50	
65	66	
80	81	

Dreiwegekugelhahn 3 x Kleinflansch PN 10, handbetätigt

three way ball valve with flanges, manual · válvula de bola de tres pasos, func. manual tres bridas PN 10

DN					AISI 316L poliert, T-Kugel		AISI 316L poliert, L-Kugel	
	Art.-Nr.	Preis €	Art.-Nr.	Preis €	Art.-Nr.	Preis €	Art.-Nr.	Preis €
25					4033025000-040	394,10	4033025170-040	404,60
32					4033032000-040	448,20	4033032170-040	469,30
40					4033040000-040	535,60	4033040170-040	567,10
50					4033050000-040	661,60	4033050170-040	693,60
65					4033065000-040	1045,90	4033065170-040	1087,90
80					4033080000-040	1615,30	4033080170-040	1667,90

Dreiwegekugelhahn 3 x Kleinflansch PN 10, pneum. betätigt

three way ball valve with flanges, pneumatic · válvula de bola de tres pasos con tres bridas, func. neum. tres bridas PN 10

DN					AISI 316L poliert, lö-ls, L-Kugel		AISI 316L poliert, lö-fs, L-Kugel	
	Art.-Nr.	Preis €	Art.-Nr.	Preis €	Art.-Nr.	Preis €	Art.-Nr.	Preis €
25					4133025000-040	656,80	4233025000-040	656,80
32					4133032000-040	721,50	4233032000-040	721,50
40					4133040000-040	819,20	4233040000-040	819,20
50					4133050000-040	945,30	4233050000-040	945,30
65					4133065000-040	1340,00	4233065000-040	1340,00
80					4133080000-040	2245,70	4233080000-040	2245,70

Verschleißteilsatz, für Dreiwegekugelhahn Nr. 4031-4033

seal kit for three way ball valve · repuesto para válvula de bola de tres pasos

DN	Dichtungssatz komplett							
	Art.-Nr.	Preis €	Art.-Nr.	Preis €	Art.-Nr.	Preis €	Art.-Nr.	Preis €
25	4085025000-000	46,60						
32	4085032000-000	53,90						
40	4085040000-000	56,40						
50	4085050000-000	59,70						
65	4085065000-000	76,80						
80	4085080000-000	101,50						

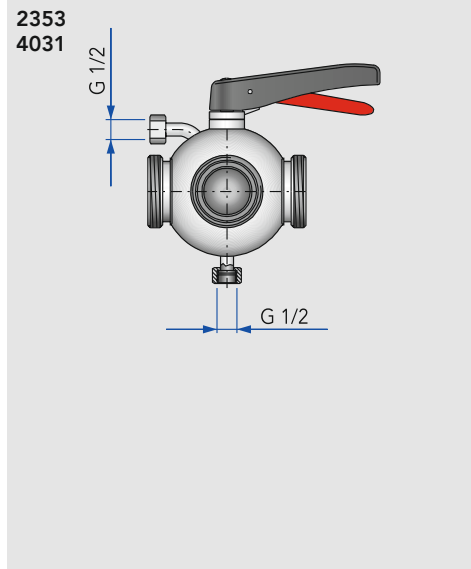
PTFE-Vollauskleidung, für Dreiwegekugelhahn Nr. 4031-4033

three way ball valve PTFE filling element · revestimiento en PTFE para válvula de bola de tres pasos

DN								
	Art.-Nr.	Preis €	Art.-Nr.	Preis €	Art.-Nr.	Preis €	Art.-Nr.	Preis €
25	4031025100-053							
32	4031032100-053							
40	4031040100-053							
50	4031050100-053							
65	4031065100-053							
80	4031080100-053							

Spülanschluss, für Dreiwegekugelhahn Nr. 4031-4033

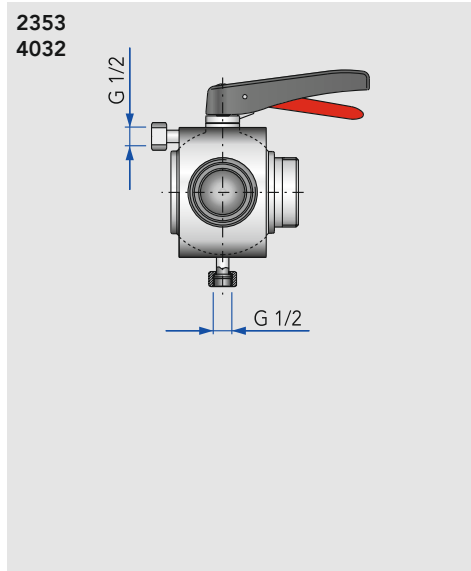
three way ball valve with cleaning parts · conexión de limpieza para válvula de bola de tres pasos



DN								kg
25								
32								
40								
50								
65								
80								

Edelstahl-Heizmantel, für Dreiwegekugelhahn Nr. 4031-4033

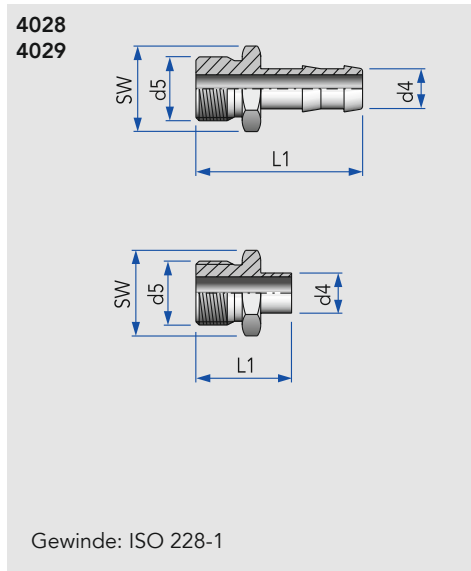
stainless steel heating jacket f. three way ball valve · camisa de calefacción p. válvula de bola de tres pasos



DN								kg
25								
32								
40								
50								
65								
80								

Anschlussverbindungen, für Durchgangs-/Dreiwegekugelhähne, Spülanschluss oder Heizmantel

connections for ball valves with heating jacket or cleaning parts · conexiones para válvula de bola con conexiones de limpieza o camisa de calefaccion



DN	d4	d5	L1	SW				kg
10	13	G½	54	24				0,06
10	13	G½	31	24				0,05

Spülanschluss, für Dreivegekugelhahn Nr. 4031-4033

three way ball valve with cleaning parts · conexión de limpieza para válvula de bola de tres pasos

DN	DIN / Zoll						Dichtung für Spülanschluss	
	Art.-Nr.	Preis €	Art.-Nr.	Preis €	Art.-Nr.	Preis €	Art.-Nr.	Preis €
25	4031025113-040	210,00					2353020011-069	12,80
32	4031032113-040	210,00					2353020011-069	12,80
40	4031040113-040	210,00					2353020011-069	12,80
50	4031050113-040	238,00					2353020011-069	12,80
65	4031065113-040	238,00					2353020011-069	12,80
80	4031080113-040	250,00					2353020011-069	12,80

Edelstahl-Heizmantel, für Dreivegekugelhahn Nr. 4031-4033

stainless steel heating jacket f. three way ball valve · camisa de calefacción p. válvula de bola de tres pasos

DN	DIN / Zoll						Dichtung für Heizmantelanschluss	
	Art.-Nr.	Preis €	Art.-Nr.	Preis €	Art.-Nr.	Preis €	Art.-Nr.	Preis €
25	4032025125-040	663,00					2353020011-069	12,80
32	4032032125-040	675,00					2353020011-069	12,80
40	4032040125-040	700,00					2353020011-069	12,80
50	4032050125-040	775,00					2353020011-069	12,80
65	4032065125-040	838,00					2353020011-069	12,80
80	4032080125-040	975,00					2353020011-069	12,80

Anschlussverbindungen, für Durchgangs-/Dreivegekugelhähne, Spülanschluss oder Heizmantel

connections for ball valves with heating jacket or cleaning parts · conexiones para válvula de bola con conexiones de limpieza o camisa de calefacción

DN					AISI 316L Schlauchanschluss		AISI 316L Rohranschluss	
	Art.-Nr.	Preis €	Art.-Nr.	Preis €	Art.-Nr.	Preis €	Art.-Nr.	Preis €
10					4028010000-040	23,80		
10							4029010000-040	22,00

Ersatz-Handhebel

manual lever · palanca de mano substituta

4318 4335		DN	d2	L4	L5				kg
GFK		Durchgang							
		25-80	10	165	180				0,14
		100	14		285				0,75
Edelstahl		Dreiwege							
		25-65	10	165	180				0,14
		80	14		285				0,75
Weitere Farben in GFK auf Anfrage									

Handhebel, für Kugelhahn handbetätigt mit Halter für Sensor Nr. 8615

lever f. str. way ball v. w. bracket f. prox. swit. · pal. de man. p. v. de esfera, func. man. c. sopor. p. inter. de pos. final

4039		DN	d2	L4	L5				kg
GFK		Durchgang							
		25-80	10	165	180				0,21
		100	14		285				0,93
Edelstahl		Dreiwege							
		25-65	10	165	180				0,21
		80	14		285				0,93
Bestehend aus: Arretierscheibe mit Aufnahmevorrichtung, Handgriff mit Schaltnocken									

Pneumatik-Drehantrieb, für nachträglichen Aufbau (Art. Nr. 4021-4025, 4031-4033)

90° pneumatic actuator kit · actuador neumático para construcción a posteriori

4100 4200		DN	d8	L3					kg
		Durchgang							
		25-80	104	212					3,66/4,77
		100	129	240					7,16/8,81
		Dreiwege							
		25-65	104	212					3,66/4,77
		80	129	240					7,16/8,81
Drehantrieb komplett mit Befestigungsvorrichtung und Sensoraufnahme Bitte Funktionsweise beachten									

Sensor induktiv, berührungslos, IP 67

proximity switch · sensor inductivo de proximidad sin contacto

8615		DN	L1	L2	L3	L4			kg
		M12	36	35	5	70			0,14
24 VDC M12x1 4 mm Schaltabstand nicht bündig einbaubar PNP Schließer 3 m Kabel/Steckverbindung									

Ersatz-Handhebel

manual lever · palanca de mano substituta

DN	GFK - schwarz-rot		Edelstahl					
	Art.-Nr.	Preis €	Art.-Nr.	Preis €	Art.-Nr.	Preis €	Art.-Nr.	Preis €
Durchgang 25-80 100	4335100000-089	14,40	4318100300-021	27,80				
			4318150000-021	69,50				
Dreiwege 25-65 80	4335100000-089	14,40	4318100300-021	27,80				
			4318150000-021	69,50				

Handhebel, für Kugelhahn handbetätigt mit Halter für Sensor Nr. 8615

lever f. str. way ball v. w. bracket f. prox. swit. · pal. de man. p. v. de esfera, func. man. c. sopor. p. inter. de pos. final

DN	GFK - schwarz-rot		Edelstahl					
	Art.-Nr.	Preis €	Art.-Nr.	Preis €	Art.-Nr.	Preis €	Art.-Nr.	Preis €
Durchgang 25-80 100	4039080000-021	66,30	4039100000-021	100,40				
Dreiwege 25-65 80	4039080000-021	66,30	4039100000-021	100,40				

Pneumatik-Drehantrieb, für nachträglichen Aufbau (Art. Nr. 4021-4025, 4031-4033)

90° pneumatic actuator kit · actuador neumático para construcción a posteriori

DN	AISI 304L poliert, lö-ls		AISI 304L poliert, lö-fs					
	Art.-Nr.	Preis €	Art.-Nr.	Preis €	Art.-Nr.	Preis €	Art.-Nr.	Preis €
Durchgang 25-80 100	4100080100-022	294,10	4200080100-022	294,10				
	4100100125-022	577,80	4200100125-022	577,80				
Dreiwege 25-65 80	4100080100-022	294,10	4200080100-022	294,10				
	4100100125-022	577,80	4200100125-022	577,80				

Sensor induktiv, berührungslos, IP 67

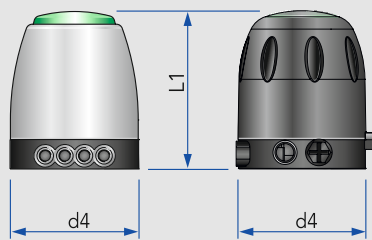
proximity switch · sensor inductivo de proximidad sin contacto

DN	Endschalter mit Kabel		Endschalter mit Stecker		Kabeldose			
	Art.-Nr.	Preis €	Art.-Nr.	Preis €	Art.-Nr.	Preis €	Art.-Nr.	Preis €
M12	8615150101-000	31,00	8615150138-000	31,00	8615150136-000	16,90		

KI-TOP Elektronischer Steuerkopf, für Pneumatik-Drehantrieb

control head for rotary valve · cabezal de mando electrónico para actuador neumático rotativo

5631



Komplett mit Pilotventil, Sensoren, Steuerplatine

DN	d4	L1						kg
K-Haube transparent	105	129						
Edelst-haube mit Rundumleuchte	105	129						

Elektropneumatischer Stellungsregler

electropneumatic positioner 4-20 mA with mounting kit · regulación de posición electropneumática completa con accesorios

4200
8615

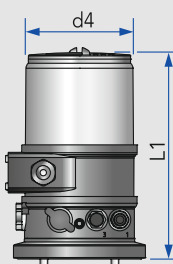


Abbildung mit Aufbausatz

DN	d4	L1						kg
	104	166						

KI-TOP Elektronischer Steuerkopf, für Pneumatik-Drehantrieb

control head for rotary valve · cabezal de mando electrónico para actuador neumático rotativo

DN	1 Magnetventil - SPS I6-fs 2 Endschalter		1 Magnetventil - ASI-BUS I6-Is 2 Endschalter, für Flachbandkabel		2 Magnetventile - SPS I6-fs 2 Endschalter		2 Magnetventile - ASI-BUS I6-Is 2 Endschalter, für Flachbandkabel	
	Art.-Nr.	Preis €	Art.-Nr.	Preis €	Art.-Nr.	Preis €	Art.-Nr.	Preis €
K-Haube transparent	5631601000-000	321,00	5631801000-000	367,00	5631602000-000	394,00	5631802000-000	440,00
Edelst-haube mit Rundumleuchte	5631601100-000	406,00	5631801100-000	453,00	5631602100-000	479,00	5631802100-000	525,00

Elektropneumatischer Stellungsregler

electropneumatic positioner 4-20 mA with mounting kit · regulación de posición electropneumática completa con accesorios

DN	Fabrikat Bürkert mit Aufbausatz		Fabrikat Bürkert ohne Aufbausatz					
	Art.-Nr.	Preis €	Art.-Nr.	Preis €	Art.-Nr.	Preis €	Art.-Nr.	Preis €
	4200100341-000	1806,00	8615500130-000					

Preise in € pro Einheit. Weitere Ausführungen auf Anfrage.
Technische- und Preisänderungen vorbehalten.



Scheibenventile

Butterfly valves

Válvulas de mariposa

S4



Kurzübersicht	Overview	Resumen	
Scheibenventil S-S	Butterfly valve S-S	Válvula de mariposa S-S	4.10
Scheibenventil S-S, Zoll	Inch OD butterfly valve S-S	Válvula de mariposa S-S, para tubos con medidas en pulgadas	4.10
Scheibenventil G-S	Butterfly valve G-S	Válvula de mariposa G-S	4.11
Scheibenventil G-S, Zoll	Inch OD butterfly valve	Válvula de mariposa G-S, para tubos con medidas en pulgadas	4.11
Scheibenventil G-G	Butterfly valve G-G	Válvula de mariposa G-G	4.12
Scheibenventil K/M-S	Butterfly valve K/M-S	Válvula de mariposa K/M-S	4.12
Scheibenventil K/M-G	Butterfly valve K/M-G	Válvula de mariposa K/M-G	4.13
Scheibenventil Fl. PN 10-G	Butterfly valve PN 10-G	Válvula de mariposa PN 10-G	4.13
Zwischenflansch-Scheibenventil S-S	Between flanges butterfly valve S-S	Válvula de mariposa S-S sujeta entre bridas	4.14
Zwischenflansch-Scheibenventil, Zoll	Inch OD between flanges butterfly valve	Válvula de mariposa sujeta entre bridas con brida en pulgadas	4.14
Scheibenventil CI-CI	Butterfly valve CI-CI	Válvula de mariposa CI-CI	4.15
Scheibenventil CI-CI, Zoll	Inch butterfly valve CI-CI	Válvula de mariposa CI-CI medidas en pulgadas	4.15
Mehrwege-Scheibenventil G-G-G	3 way butterfly, 2 valve G-G-G	Válvula de mariposa multivías G-G-G	4.16-4.18
Spezial-Dichtung für Scheibenventil	Butterfly valve seal	Junta de repuesto para válvula de mariposa	4.19
<i>k-flex</i> Dichtung für Zwischenflansch-Scheibenventil	<i>k-flex</i> seal for between flanges butterfly valve	empaque <i>k-flex</i> para válvula mariposa (entrebridas)	4.19
Handhebel	Hand lever	Palanca de mano	4.20
Pneumatik-Drehantrieb für nachträglichen Aufbau	90° pneumatic actuator kit	Actuator neumático para construcción a posterior	4.21
Mechanische Drehwinkelbegrenzung	Rotation limiter for pneumatic actuator	Limitador de ángulo de rotación	4.21
Sensor induktiv	Proximity switch	Sensor inductivo de proximidad	4.21
KI-TOP Elektronischer Steuerkopf	KI-TOP Control head	KI-TOP Cabezal de mando electrónico	4.22
Elektromotorischer Drehantrieb	Electric actuator	Actuador eléctrico	4.22
Elektropneumatischer Stellungsregler	Electropneumatic positioner	Regulador de posición electroneumático	4.22

Scheibenventil S-S, handbetätigt

butterfly valve, manual, butt weld · válvula de mariposa, func. manual soldar-soldar

4301	DN	d1	d4	L1	L2	L3	kg
	10	10	13	48	24	78	0,50
	15	16	19	48	24	78	0,67
	20	20	23	48	24	83	0,84
	25	26	29	54	27	95	0,96
	32	32	35	54	27	98	1,10
	40	38	41	54	27	101	1,18
	50	50	53	58	29	109	1,56
	65	66	70	60	30	121	2,34
	80	81	85	72	36	129	3,03
	100	100	104	68	34	139	3,58
	125	125	129	86	43	181	7,60
	150	150	154	104	52	199	11,40

Scheibenventil S-S, pneum. betätigt

butterfly valve, pneumatic butt weld · válvula de mariposa, func. neumático soldar-soldar

4401 4501	DN	d1	d4	L1	L2	L3	kg
	10	10	13	48	24	232	3,23
	15	16	19	48	24	232	3,53
	20	20	23	48	24	237	3,90
	25	26	29	54	27	285	5,65
	32	32	35	54	27	288	5,72
	40	38	41	54	27	291	5,81
	50	50	53	58	29	300	6,18
	65	66	70	60	30	311	6,99
	80	81	85	72	36	319	7,64
	100	100	104	68	34	329	8,16
	125	125	129	86	43	388	15,63
	150	150	154	104	52	407	19,59

Bitte Funktionsweise beachten

Scheibenventil S-S, Z, für Zollrohre, handbetätigt

inch OD butterfly valve, manual, butt weld · válvula de mariposa para tubos con medidas en pulgadas, func. manual soldar-soldar

4351	Zoll	d1	d4	L1	L2	L3	kg
	1"	22,9	25,4	54	27	95	1,00
	1½"	35,1	38,1	54	27	101	1,20
	2"	47,8	50,8	58	29	109	1,60
	2½"	60,5	63,5	60	30	121	2,35
	3"	72,1	76,1	72	36	129	3,10
	4"	97,6	101,6	68	34	139	3,57

Scheibenventil S-S, Z, für Zollrohre, pneum. betätigt

inch OD butterfly valve, pneumatic, butt weld · válvula de mariposa para tubos c. medidas en pulgadas func. neum. soldar-soldar

4451 4551	Zoll	d1	d4	L1	L2	L3	kg
	1"	22,9	25,4	54	27	285	5,66
	1½"	35,1	38,1	54	27	291	5,85
	2"	47,8	50,8	58	29	300	6,26
	2½"	60,5	63,5	60	30	311	7,05
	3"	72,1	76,1	72	36	319	8,16
	4"	97,6	101,6	68	34	329	8,25

Bitte Funktionsweise beachten

Scheibenventil S-S, handbetätigt

butterfly valve, manual, butt weld · válvula de mariposa, func. manual soldar-soldar

DN	AISI 304L - Silikon poliert		AISI 304L - EPDM poliert		AISI 316L - Silikon poliert		AISI 316L - EPDM poliert	
	Art.-Nr.	Preis €	Art.-Nr.	Preis €	Art.-Nr.	Preis €	Art.-Nr.	Preis €
10							4301010130-041	127,90
15							4301015130-041	102,10
20							4301020130-041	103,70
25	4301025000-021	79,20	4301025130-021	79,20	4301025000-041	95,10	4301025130-041	95,10
32	4301032000-021	81,20	4301032130-021	81,20	4301032000-041	97,50	4301032130-041	97,50
40	4301040000-021	82,10	4301040130-021	82,10	4301040000-041	98,50	4301040130-041	98,50
50	4301050000-021	87,20	4301050130-021	87,20	4301050000-041	104,60	4301050130-041	104,60
65	4301065000-021	108,50	4301065130-021	108,50	4301065000-041	130,20	4301065130-041	130,20
80	4301080000-021	151,90	4301080130-021	151,90	4301080000-041	182,30	4301080130-041	182,30
100	4301100000-021	191,90	4301100130-021	191,90	4301100000-041	230,30	4301100130-041	230,30
125	4301125000-021	481,70	4301125130-021	481,70	4301125000-041	578,10	4301125130-041	578,10
150	4301150000-021	656,00	4301150130-021	656,00	4301150000-041	852,90	4301150130-041	852,90

Scheibenventil S-S, pneum. betätigt

butterfly valve, pneumatic butt weld · válvula de mariposa, func. neumático soldar-soldar

DN	AISI 304L - Silikon poliert, lö-ls		AISI 304L - Silikon poliert, lö-fs		AISI 316L - Silikon poliert, lö-ls		AISI 316L - Silikon (DN 10,15,20 EPDM)	
	Art.-Nr.	Preis €	Art.-Nr.	Preis €	Art.-Nr.	Preis €	Art.-Nr.	Preis €
10							4501010130-041	296,00
15							4501015130-041	270,10
20							4501020130-041	271,80
25	4401025000-021	247,30	4501025000-021	247,30	4401025000-041	263,20	4501025000-041	263,20
32	4401032000-021	249,30	4501032000-021	249,30	4401032000-041	265,60	4501032000-041	265,60
40	4401040000-021	250,20	4501040000-021	250,20	4401040000-041	266,60	4501040000-041	266,60
50	4401050000-021	255,30	4501050000-021	255,30	4401050000-041	272,70	4501050000-041	272,70
65	4401065000-021	276,60	4501065000-021	276,60	4401065000-041	298,30	4501065000-041	298,30
80	4401080000-021	320,00	4501080000-021	320,00	4401080000-041	350,40	4501080000-041	350,40
100	4401100000-021	360,00	4501100000-021	360,00	4401100000-041	398,40	4501100000-041	398,40
125	4401125000-021	954,50	4501125000-021	954,50	4401125000-041	1145,40	4501125000-041	1145,40
150	4401150000-021	1128,80	4501150000-021	1128,80	4401150000-041	1467,40	4501150000-041	1467,40

Scheibenventil S-S, Z, für Zollrohre, handbetätigt

inch OD butterfly valve, manual, butt weld · válvula de mariposa para tubos con medidas en pulgadas, func. manual soldar-soldar

Zoll					AISI 316L - EPDM poliert			
	Art.-Nr.	Preis €	Art.-Nr.	Preis €	Art.-Nr.	Preis €	Art.-Nr.	Preis €
1"					4351026130-041	97,00		
1½"					4351038130-041	102,30		
2"					4351051130-041	108,80		
2½"					4351064130-041	136,00		
3"					4351076130-041	188,90		
4"					4351101130-041	235,90		

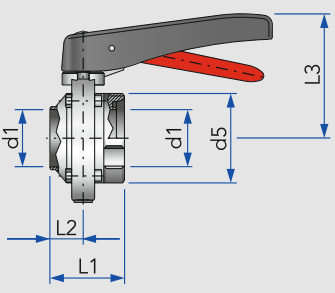
Scheibenventil S-S, Z, für Zollrohre, pneum. betätigt

inch OD butterfly valve, pneumatic, butt weld · válvula de mariposa para tubos c. medidas en pulgadas func. neum. soldar-soldar

Zoll					AISI 316L - EPDM poliert, lö-ls		AISI 316L - EPDM poliert, lö-fs	
	Art.-Nr.	Preis €	Art.-Nr.	Preis €	Art.-Nr.	Preis €	Art.-Nr.	Preis €
1"					4451026130-041	265,00	4551026130-041	265,00
1½"					4451038130-041	270,30	4551038130-041	270,30
2"					4451051130-041	276,90	4551051130-041	276,90
2½"					4451064130-041	303,20	4551064130-041	303,20
3"					4451076130-041	356,10	4551076130-041	356,10
4"					4451101130-041	403,50	4551101130-041	403,50

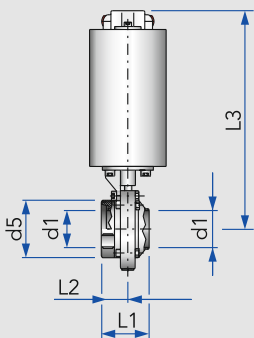
Scheibenventil G-S, handbetätigt

butterfly valve, manual, male/weld end · válvula de mariposa, func. manual, roscar-soldar

4302	DN	d1	d5	L1	L2	L3	kg
	10	10	Rd 28× ¹ / ₈	65	24	78	0,64
	15	16	Rd 34× ¹ / ₈	58	24	78	0,72
	20	20	Rd 44× ¹ / ₈	58	24	83	0,94
	25	26	Rd 52× ¹ / ₈	61	27	95	1,10
	32	32	Rd 58× ¹ / ₈	61	27	98	1,21
	40	38	Rd 65× ¹ / ₈	61	27	101	1,33
	50	50	Rd 78× ¹ / ₈	65	29	109	1,77
	65	66	Rd 95× ¹ / ₈	68	30	121	2,60
	80	81	Rd 110× ¹ / ₄	80	36	129	3,33
	100	100	Rd 130× ¹ / ₄	78	34	139	3,96
	125	125	Rd 160× ¹ / ₄	98	43	181	8,40
	150	150	Rd 190× ¹ / ₄	117	52	199	10,02

Scheibenventil G-S, pneum. betätigt

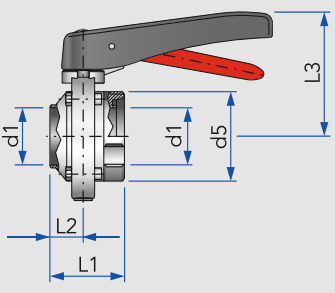
butterfly valve, pneumatic, male/weld end · válvula de mariposa, func. neumático roscar-soldar

4402 4502	DN	d1	d5	L1	L2	L3	kg
	10	10	Rd 28× ¹ / ₈	65	41	232	3,10
	15	16	Rd 34× ¹ / ₈	58	34	232	3,29
	20	20	Rd 44× ¹ / ₈	58	34	237	3,51
	25	26	Rd 52× ¹ / ₈	61	34	285	5,76
	32	32	Rd 58× ¹ / ₈	61	34	288	5,86
	40	38	Rd 65× ¹ / ₈	61	34	291	5,97
	50	50	Rd 78× ¹ / ₈	65	36	300	6,40
	65	66	Rd 95× ¹ / ₈	68	38	311	7,28
	80	81	Rd 110× ¹ / ₄	80	44	319	7,96
	100	100	Rd 130× ¹ / ₄	78	44	329	8,46
	125	125	Rd 160× ¹ / ₄	98	57	388	16,45
	150	150	Rd 190× ¹ / ₄	117	65	407	20,99

Bitte Funktionsweise beachten

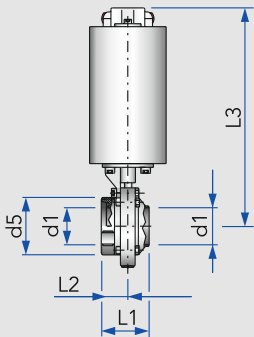
Scheibenventil G-S, Z, für Zollrohre, handbetätigt

inch OD butterfly valve, man., male/weld end · válvula de mariposa para tubos c. medidas en pulgadas func. man. roscar-soldar

4352	Zoll	d1	d5	L1	L2	L3	kg
	1"	22,1	Rd 52× ¹ / ₈	61	27	95	1,13
	1½"	34,8	Rd 65× ¹ / ₈	61	27	101	1,36
	2"	47,5	Rd 78× ¹ / ₈	65	29	109	1,59
	2½"	60,2	Rd 95× ¹ / ₈	68	30	121	2,71
	3"	72,1	Rd 104× ¹ / ₈	80	36	129	3,55
	4"	97,6	Rd 130× ¹ / ₄	78	34	139	3,91

Scheibenventil G-S, Z, für Zollrohre, pneum. betätigt

inch OD butterfly valve, pneum., male/weld end · válvula de mariposa para tubos c. medidas en pulgadas func. neum. roscar-soldar

4452 4552	Zoll	d1	d5	L1	L2	L3	kg
	1"	22,1	Rd 52× ¹ / ₈	61	34	285	5,76
	1½"	34,8	Rd 65× ¹ / ₈	61	34	291	5,97
	2"	47,5	Rd 78× ¹ / ₈	65	36	300	6,40
	2½"	60,2	Rd 95× ¹ / ₈	68	38	309	7,28
	3"	72,1	Rd 104× ¹ / ₈	80	44	319	7,96
	4"	97,6	Rd 130× ¹ / ₄	78	44	329	8,46

Bitte Funktionsweise beachten

Scheibenventil G-S, handbetätigt

butterfly valve, manual, male/weld end · válvula de mariposa, func. manual, roscar-soldar

DN	AISI 304L - Silikon poliert		AISI 304L - EPDM poliert		AISI 316L - Silikon poliert		AISI 316L - EPDM poliert	
	Art.-Nr.	Preis €	Art.-Nr.	Preis €	Art.-Nr.	Preis €	Art.-Nr.	Preis €
10							4302010130-041	150,20
15							4302015130-041	104,10
20							4302020130-041	105,90
25	4302025000-021	81,10	4302025130-021	81,10	4302025000-041	97,40	4302025130-041	97,40
32	4302032000-021	82,40	4302032130-021	82,40	4302032000-041	98,90	4302032130-041	98,90
40	4302040000-021	83,10	4302040130-021	83,10	4302040000-041	99,80	4302040130-041	99,80
50	4302050000-021	89,70	4302050130-021	89,70	4302050000-041	107,70	4302050130-041	107,70
65	4302065000-021	113,00	4302065130-021	113,00	4302065000-041	135,50	4302065130-041	135,50
80	4302080000-021	159,60	4302080130-021	159,60	4302080000-041	191,50	4302080130-041	191,50
100	4302100000-021	196,20	4302100130-021	196,20	4302100000-041	235,50	4302100130-041	235,50
125	4302125000-021	484,90	4302125130-021	484,90	4302125000-041	581,90	4302125130-041	581,90
150	4302150000-021	684,90	4302150130-021	684,90	4302150000-041	890,40	4302150130-041	890,40

Scheibenventil G-S, pneum. betätigt

butterfly valve, pneumatic, male/weld end · válvula de mariposa, func. neumático roscar-soldar

DN	AISI 304L - Silikon poliert, lö-ls		AISI 304L - Silikon poliert, lö-fs		AISI 316L - Silikon poliert, lö-ls		AISI 316L - Silikon (DN 10,15,20 EPDM) poliert, lö-fs	
	Art.-Nr.	Preis €	Art.-Nr.	Preis €	Art.-Nr.	Preis €	Art.-Nr.	Preis €
10							4502010130-041	318,30
15							4502015130-041	272,20
20							4502020130-041	274,00
25	4402025000-021	249,20	4502025000-021	249,20	4402025000-041	265,50	4502025000-041	265,50
32	4402032000-021	250,40	4502032000-021	250,40	4402032000-041	267,00	4502032000-041	267,00
40	4402040000-021	251,10	4502040000-021	251,10	4402040000-041	267,90	4502040000-041	267,90
50	4402050000-021	257,80	4502050000-021	257,80	4402050000-041	275,80	4502050000-041	275,80
65	4402065000-021	281,00	4502065000-021	281,00	4402065000-041	303,60	4502065000-041	303,60
80	4402080000-021	327,60	4502080000-021	327,60	4402080000-041	359,60	4502080000-041	359,60
100	4402100000-021	364,30	4502100000-021	364,30	4402100000-041	403,70	4502100000-041	403,70
125	4402125000-021	957,60	4502125000-021	957,60	4402125000-041	1149,20	4502125000-041	1149,20
150	4402150000-021	1157,60	4502150000-021	1157,60	4402150000-041	1505,00	4502150000-041	1505,00

Scheibenventil G-S, Z, für Zollrohre, handbetätigt

inch OD butterfly valve, man., male/weld end · válvula de mariposa para tubos c. medidas en pulgadas func. man. roscar-soldar

Zoll					AISI 316L - EPDM poliert			
	Art.-Nr.	Preis €	Art.-Nr.	Preis €	Art.-Nr.	Preis €	Art.-Nr.	Preis €
1"					4352026130-041	99,30		
1½"					4352038130-041	103,50		
2"					4352051130-041	111,70		
2½"					4352064130-041	140,50		
3"					4352076130-041	198,00		
4"					4352101130-041	241,00		

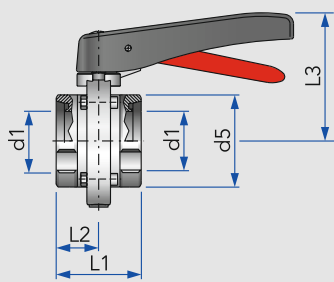
Scheibenventil G-S, Z, für Zollrohre, pneum. betätigt

inch OD butterfly valve, pneum., male/weld end · válvula de mariposa para tubos c. medidas en pulgadas func. neum. roscar-soldar

Zoll					AISI 316L - EPDM poliert, lö-ls		AISI 316L - EPDM poliert, lö-fs	
	Art.-Nr.	Preis €	Art.-Nr.	Preis €	Art.-Nr.	Preis €	Art.-Nr.	Preis €
1"					4452026130-041	267,40	4552026130-041	267,40
1½"					4452038130-041	271,60	4552038130-041	271,60
2"					4452051130-041	279,80	4552051130-041	279,80
2½"					4452064130-041	308,60	4552064130-041	308,60
3"					4452076130-041	366,10	4552076130-041	366,10
4"					4452101130-041	409,10	4552101130-041	409,10

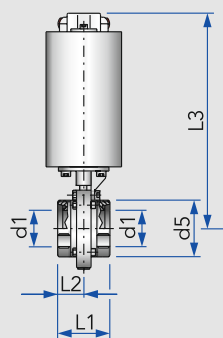
Scheibenventil G-G, handbetätigt

butterfly valve, manual · válvula de mariposa, func. manual roscar-roscar

4303	DN	d1	d5	L1	L2	L3	kg
	10	10	Rd 28×1/8	90	45	78	0,56
	15	16	Rd 34×1/8	68	34	78	0,79
	20	20	Rd 44×1/8	68	34	83	1,05
	25	26	Rd 52×1/8	68	34	95	1,21
	32	32	Rd 58×1/8	68	34	98	1,33
	40	38	Rd 65×1/8	68	34	101	1,44
	50	50	Rd 78×1/8	72	36	109	1,97
	65	66	Rd 95×1/8	76	38	121	2,86
	80	81	Rd 110×1/4	88	44	129	3,64
	100	100	Rd 130×1/4	88	44	139	4,32
	125	125	Rd 160×1/4	110	55	181	9,22
	150	150	Rd 190×1/4	130	65	199	14,45

Scheibenventil G-G, pneum. betätigt

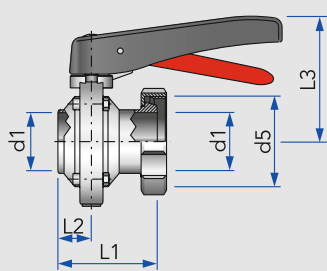
butterfly valve, pneumatic · válvula de mariposa, func. neumático roscar-roscar

4403 4503	DN	d1	d5	L1	L2	L3	kg
	10	10	Rd 28×1/8	90	45	232	2,89
	15	16	Rd 34×1/8	68	34	232	3,34
	20	20	Rd 44×1/8	68	34	237	3,63
	25	26	Rd 52×1/8	68	34	285	5,80
	32	32	Rd 58×1/8	68	34	288	6,00
	40	38	Rd 65×1/8	68	34	291	6,11
	50	50	Rd 78×1/8	72	36	300	6,57
	65	66	Rd 95×1/8	76	38	311	7,51
	80	81	Rd 110×1/4	88	44	319	8,19
	100	100	Rd 130×1/4	88	44	329	8,83
	125	125	Rd 160×1/4	110	55	388	17,29
	150	150	Rd 190×1/4	130	65	407	20,97

Bitte Funktionsweise beachten

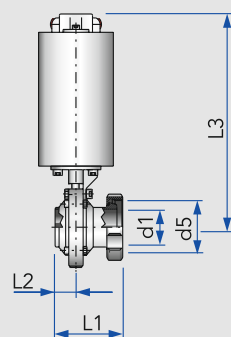
Scheibenventil K/M-S, handbetätigt

butterfly valve, manual · válvula de mariposa, func. manual K/M-soldar

4305	DN	d1	d5	L1	L2	L3	kg
	15	16	Rd 34×1/8	65	24	78	0,78
	20	20	Rd 44×1/8	66	24	83	1,02
	25	26	Rd 52×1/8	76	27	95	1,26
	32	32	Rd 58×1/8	79	27	98	1,37
	40	38	Rd 65×1/8	80	27	101	1,54
	50	50	Rd 78×1/8	86	29	109	2,05
	65	66	Rd 95×1/8	92	30	121	3,19
	80	81	Rd 110×1/4	109	36	129	4,11
	100	100	Rd 130×1/4	112	34	139	4,99
	125	125	Rd 160×1/4	120	43	181	9,17
	150	150	Rd 190×1/4	141	52	199	14,34

Scheibenventil K/M-S, pneum. betätigt

butterfly valve, pneumatic · válvula de mariposa, func. neumático K/M-soldar

4405 4505	DN	d1	d5	L1	L2	L3	kg
	15	16	Rd 34×1/8	65	24	232	3,34
	20	20	Rd 44×1/8	66	24	237	3,58
	25	26	Rd 52×1/8	76	27	285	5,90
	32	32	Rd 58×1/8	79	27	288	5,95
	40	38	Rd 65×1/8	80	27	291	6,06
	50	50	Rd 78×1/8	86	29	300	6,69
	65	66	Rd 95×1/8	92	30	311	7,82
	80	81	Rd 110×1/4	109	36	319	8,69
	100	100	Rd 130×1/4	112	34	329	9,59
	125	125	Rd 160×1/4	120	43	388	17,76
	150	150	Rd 190×1/4	141	52	407	22,88

Bitte Funktionsweise beachten

Scheibenventil G-G, handbetätigt

butterfly valve, manual · válvula de mariposa, func. manual rosca-rosca

DN	AISI 304L - Silikon poliert		AISI 304L - EPDM poliert		AISI 316L - Silikon poliert		AISI 316L - EPDM poliert	
	Art.-Nr.	Preis €	Art.-Nr.	Preis €	Art.-Nr.	Preis €	Art.-Nr.	Preis €
10							4303010130-041	172,30
15							4303015130-041	105,00
20							4303020130-041	107,10
25	4303025000-021	83,10	4303025130-021	83,10	4303025000-041	99,70	4303025130-041	99,70
32	4303032000-021	83,50	4303032130-021	83,50	4303032000-041	100,20	4303032130-041	100,20
40	4303040000-021	84,30	4303040130-021	84,30	4303040000-041	101,10	4303040130-041	101,10
50	4303050000-021	92,20	4303050130-021	92,20	4303050000-041	110,60	4303050130-041	110,60
65	4303065000-021	117,40	4303065130-021	117,40	4303065000-041	141,00	4303065130-041	141,00
80	4303080000-021	167,10	4303080130-021	167,10	4303080000-041	200,60	4303080130-041	200,60
100	4303100000-021	198,30	4303100130-021	198,30	4303100000-041	238,00	4303100130-041	238,00
125	4303125000-021	488,00	4303125130-021	488,00	4303125000-041	575,80	4303125130-041	575,80
150	4303150000-021	714,00	4303150130-021	714,00	4303150000-041	842,40	4303150130-041	842,40

Scheibenventil G-G, pneum. betätigt

butterfly valve, pneumatic · válvula de mariposa, func. neumático rosca-rosca

DN	AISI 304L - Silikon poliert, lö-fs		AISI 304L - Silikon poliert, lö-fs		AISI 316L - Silikon poliert, lö-fs		AISI 316L - Silikon (DN 10,15,20 EPDM)	
	Art.-Nr.	Preis €	Art.-Nr.	Preis €	Art.-Nr.	Preis €	Art.-Nr.	Preis €
10							4503010130-041	340,70
15							4503015130-041	273,30
20							4503020130-041	275,00
25	4403025000-021	251,20	4503025000-021	251,20	4403025000-041	267,80	4503025000-041	267,80
32	4403032000-021	251,60	4503032000-021	251,60	4403032000-041	268,30	4503032000-041	268,30
40	4403040000-021	252,40	4503040000-021	252,40	4403040000-041	269,20	4503040000-041	269,20
50	4403050000-021	260,30	4503050000-021	260,30	4403050000-041	278,70	4503050000-041	278,70
65	4403065000-021	285,60	4503065000-021	285,60	4403065000-041	309,10	4503065000-041	309,10
80	4403080000-021	335,20	4503080000-021	335,20	4403080000-041	368,70	4503080000-041	368,70
100	4403100000-021	366,40	4503100000-021	366,40	4403100000-041	406,10	4503100000-041	406,10
125	4403125000-021	960,80	4503125000-021	960,80	4403125000-041	1047,20	4503125000-041	1047,20
150	4403150000-021	1186,70	4503150000-021	1186,70	4403150000-041	1281,70	4503150000-041	1281,70

Scheibenventil K/M-S, handbetätigt

butterfly valve, manual · válvula de mariposa, func. manual K/M-soldar

DN	AISI 304L - Silikon poliert		AISI 304L - EPDM poliert		AISI 316L - Silikon poliert		AISI 316L - EPDM poliert	
	Art.-Nr.	Preis €	Art.-Nr.	Preis €	Art.-Nr.	Preis €	Art.-Nr.	Preis €
15							4305015130-041	120,90
20							4305020130-041	123,80
25	4305025000-021	97,80	4305025130-021	97,80	4305025000-041	117,40	4305025130-041	117,40
32	4305032000-021	102,40	4305032130-021	102,40	4305032000-041	123,00	4305032130-041	123,00
40	4305040000-021	107,30	4305040130-021	107,30	4305040000-041	128,70	4305040130-041	128,70
50	4305050000-021	115,00	4305050130-021	115,00	4305050000-041	138,10	4305050130-041	138,10
65	4305065000-021	145,30	4305065130-021	145,30	4305065000-041	174,40	4305065130-041	174,40
80	4305080000-021	194,80	4305080130-021	194,80	4305080000-041	233,70	4305080130-041	233,70
100	4305100000-021	254,40	4305100130-021	254,30	4305100000-041	305,20	4305100130-041	305,20
125	4305125000-021	600,10	4305125130-021	600,10	4305125000-041	708,10	4305125130-041	708,10
150	4305150000-021	828,80	4305150130-021	828,80	4305150000-041	978,10	4305150130-041	978,10

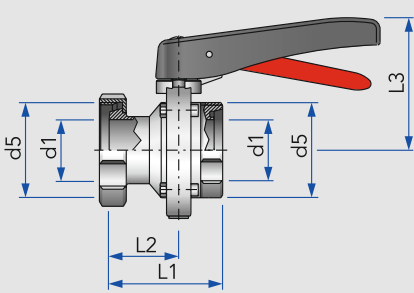
Scheibenventil K/M-S, pneum. betätigt

butterfly valve, pneumatic · válvula de mariposa, func. neumático K/M-soldar

DN	AISI 304L - Silikon poliert, lö-fs		AISI 304L - Silikon poliert, lö-fs		AISI 316L - Silikon poliert, lö-fs		AISI 316L - Silikon (DN 15,20 EPDM) poliert, lö-fs	
	Art.-Nr.	Preis €	Art.-Nr.	Preis €	Art.-Nr.	Preis €	Art.-Nr.	Preis €
15							4505015130-041	288,60
20							4505020130-041	291,70
25	4405025000-021	265,90	4505025000-021	265,90	4405025000-041	285,40	4505025000-041	285,40
32	4405032000-021	270,60	4505032000-021	270,60	4405032000-041	291,10	4505032000-041	291,10
40	4405040000-021	275,40	4505040000-021	275,40	4405040000-041	296,80	4505040000-041	296,80
50	4405050000-021	283,10	4505050000-021	283,10	4405050000-041	306,00	4505050000-041	306,00
65	4405065000-021	313,40	4505065000-021	313,40	4405065000-041	342,50	4505065000-041	342,50
80	4405080000-021	362,90	4505080000-021	362,90	4405080000-041	401,80	4505080000-041	401,80
100	4405100000-021	422,40	4505100000-021	422,40	4405100000-041	473,20	4505100000-041	473,20
125	4405125000-021	1072,90	4505125000-021	1072,90	4405125000-041	1169,40	4505125000-041	1169,40
150	4405150000-021	1301,60	4505150000-021	1301,60	4405150000-041	1405,70	4505150000-041	1405,70

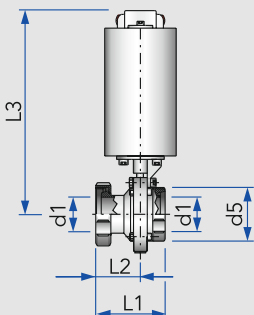
Scheibenventil K/M-G, handbetätigt

butterfly valve, manual · válvula de mariposa, func. manual K/M-soldar

4304	DN	d1	d5	L1	L2	L3	kg
	15	16	Rd 34× $\frac{1}{8}$	75	41	78	0,84
	20	20	Rd 44× $\frac{1}{8}$	76	42	83	1,11
	25	26	Rd 52× $\frac{1}{8}$	83	49	95	1,30
	32	32	Rd 58× $\frac{1}{8}$	86	52	98	1,47
	40	38	Rd 65× $\frac{1}{8}$	87	53	101	1,69
	50	50	Rd 78× $\frac{1}{8}$	93	57	109	2,26
	65	66	Rd 95× $\frac{1}{8}$	100	62	121	3,43
	80	81	Rd 110× $\frac{1}{4}$	117	73	129	4,37
	100	100	Rd 130× $\frac{1}{4}$	122	78	139	5,50
	125	125	Rd 160× $\frac{1}{4}$	132	77	181	10,25
	150	150	Rd 190× $\frac{1}{4}$	154	89	199	15,98

Scheibenventil K/M-G, pneum. betätigt

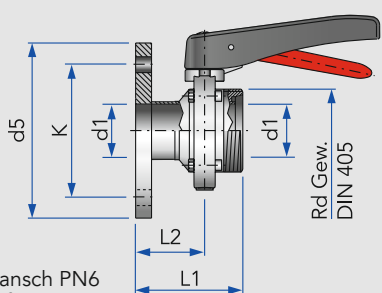
butterfly valve, pneumatic · válvula de mariposa, func. neumático K/M-soldar

4404 4504	DN	d1	d5	L1	L2	L3	kg
	15	16	Rd 34× $\frac{1}{8}$	75	41	232	3,38
	20	20	Rd 44× $\frac{1}{8}$	76	42	285	4,17
	25	26	Rd 52× $\frac{1}{8}$	83	49	285	5,92
	32	32	Rd 58× $\frac{1}{8}$	86	52	288	6,07
	40	38	Rd 65× $\frac{1}{8}$	87	53	291	6,23
	50	50	Rd 78× $\frac{1}{8}$	93	57	300	6,90
	65	66	Rd 95× $\frac{1}{8}$	100	62	311	8,07
	80	81	Rd 110× $\frac{1}{4}$	117	73	319	8,94
	100	100	Rd 130× $\frac{1}{4}$	122	78	329	10,13
	125	125	Rd 160× $\frac{1}{4}$	132	77	388	18,60
	150	150	Rd 190× $\frac{1}{4}$	154	89	407	24,19

Bitte Funktionsweise beachten

Scheibenventil Fl. PN 10-G, handbetätigt

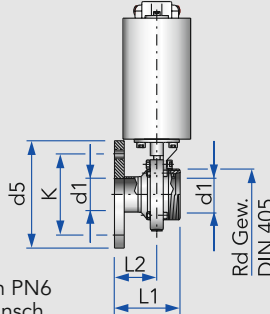
butterfly valve, manual · válvula de mariposa, func. manual brida pn 10-roskar

4307	DN	d1	d5	K	L1	L2	kg
	25	26	115	85	100	66	2,00
	32	32	140	100	100	66	2,64
	40	38	150	110	94	60	2,95
	50	50	165	125	102	66	3,99
	65	66	185	145	111	73	5,26
	80	81	200	160	114	70	6,25
	100	100	220	180	121	77	7,32
	125	125	250	210	136	82	12,91
	150	150	285	240	155	91	18,74

Flansch PN6 auf Wunsch, bitte anfragen

Scheibenventil Fl. PN 10-G, pneum. betätigt

butterfly valve, pneumatic · válvula de mariposa, func. neumático brida pn 10-roskar

4407 4507	DN	d1	d5	K	L1	L2	kg
	25	26	115	85	108	66	6,64
	32	32	140	100	100	66	7,15
	40	38	150	110	94	60	7,52
	50	50	165	125	102	66	8,58
	65	66	185	145	111	73	9,89
	80	81	200	160	114	70	10,80
	100	100	220	180	121	77	11,86
	125	125	250	210	136	82	21,12
	150	150	285	240	155	91	26,93

Flansch PN6 auf Wunsch, bitte anfragen
Bitte Funktionsweise beachten

Scheibenventil K/M-G, handbetätigt

butterfly valve, manual · válvula de mariposa, func. manual K/M-soldar

DN	AISI 304L - Silikon poliert		AISI 304L - EPDM poliert		AISI 316L - Silikon poliert		AISI 316L - EPDM poliert	
	Art.-Nr.	Preis €	Art.-Nr.	Preis €	Art.-Nr.	Preis €	Art.-Nr.	Preis €
15							4304015130-041	120,90
20							4304020130-041	123,80
25	4304025000-021	99,70	4304025130-021	99,70	4304025000-041	119,70	4304025130-041	119,70
32	4304032000-021	103,20	4304032130-021	103,20	4304032000-041	123,80	4304032130-041	123,80
40	4304040000-021	108,20	4304040130-021	108,20	4304040000-041	129,80	4304040130-041	129,80
50	4304050000-021	117,50	4304050130-021	117,50	4304050000-041	141,00	4304050130-041	141,00
65	4304065000-021	149,70	4304065130-021	149,70	4304065000-041	179,70	4304065130-041	179,70
80	4304080000-021	202,30	4304080130-021	202,30	4304080000-041	242,80	4304080130-041	242,80
100	4304100000-021	257,50	4304100130-021	257,50	4304100000-041	309,00	4304100130-041	309,00
125	4304125000-021	603,60	4304125130-021	603,60	4304125000-041	712,20	4304125130-041	712,20
150	4304150000-021	848,00	4304150130-021	848,00	4304150000-041	1000,60	4304150130-041	1000,60

Scheibenventil K/M-G, pneum. betätigt

butterfly valve, pneumatic · válvula de mariposa, func. neumático K/M-soldar

DN	AISI 304L - Silikon poliert, lö-fs		AISI 304L - Silikon poliert, lö-fs		AISI 316L - Silikon poliert, lö-fs		AISI 316L - Silikon (DN 15+20 EPDM)	
	Art.-Nr.	Preis €	Art.-Nr.	Preis €	Art.-Nr.	Preis €	Art.-Nr.	Preis €
15							4504015130-041	288,60
20							4504020130-041	291,90
25	4404025000-021	267,70	4504025000-021	267,70	4404025000-041	287,80	4504025000-041	287,80
32	4404032000-021	271,30	4504032000-021	271,30	4404032000-041	291,90	4504032000-041	291,90
40	4404040000-021	276,30	4504040000-021	276,30	4404040000-041	298,00	4504040000-041	298,00
50	4404050000-021	283,50	4504050000-021	285,50	4404050000-041	309,10	4504050000-041	309,10
65	4404065000-021	317,80	4504065000-021	317,80	4404065000-041	347,80	4504065000-041	347,80
80	4404080000-021	370,30	4504080000-021	370,30	4404080000-041	410,90	4504080000-041	410,90
100	4404100000-021	425,60	4504100000-021	425,60	4404100000-041	477,10	4504100000-041	477,10
125	4404125000-021	1076,40	4504125000-021	1076,40	4404125000-041	1173,20	4504125000-041	1173,20
150	4404150000-021	1320,70	4504150000-021	1320,70	4404150000-041	1426,30	4504150000-041	1426,30

Scheibenventil Fl. PN 10-G, handbetätigt

butterfly valve, manual · válvula de mariposa, func. manual brida pn 10-roscar

DN	AISI 304L - Silikon poliert		AISI 304L - EPDM poliert		AISI 316L - Silikon poliert		AISI 316L - EPDM poliert	
	Art.-Nr.	Preis €	Art.-Nr.	Preis €	Art.-Nr.	Preis €	Art.-Nr.	Preis €
25	4307025000-021	144,40	4307025130-021	144,40	4307025000-041	173,20	4307025130-041	173,20
32	4307032000-021	160,50	4307032130-021	160,50	4307032000-041	192,70	4307032130-041	192,70
40	4307040000-021	165,30	4307040130-021	165,30	4307040000-041	198,30	4307040130-041	198,30
50	4307050000-021	179,80	4307050130-021	179,80	4307050000-041	215,70	4307050130-041	215,70
65	4307065000-021	224,70	4307065130-021	224,70	4307065000-041	269,60	4307065130-041	269,60
80	4307080000-021	301,80	4307080130-021	301,80	4307080000-041	362,10	4307080130-041	362,10
100	4307100000-021	358,20	4307100130-021	358,20	4307100000-041	429,80	4307100130-041	429,80
125	4307125000-021	725,20	4307125130-021	725,20	4307125000-041	870,30	4307125130-041	870,30
150	4307150000-021	1102,90	4307150130-021	1102,90	4307150000-041	1323,50	4307150130-041	1323,50

Scheibenventil Fl. PN 10-G, pneum. betätigt

butterfly valve, pneumatic · válvula de mariposa, func. neumático brida pn 10-roscar

DN	AISI 304L - Silikon poliert, lö-fs		AISI 304L - Silikon poliert, lö-fs		AISI 316L - Silikon poliert, lö-fs		AISI 316L - Silikon poliert, lö-fs	
	Art.-Nr.	Preis €	Art.-Nr.	Preis €	Art.-Nr.	Preis €	Art.-Nr.	Preis €
25	4407025000-021	312,50	4507025000-021	312,50	4407025000-041	341,30	4507025000-041	341,30
32	4407032000-021	328,60	4507032000-021	328,60	4407032000-041	360,70	4507032000-041	360,70
40	4407040000-021	333,40	4507040000-021	333,40	4407040000-041	366,40	4507040000-041	366,40
50	4407050000-021	347,90	4507050000-021	347,90	4407050000-041	383,80	4507050000-041	383,80
65	4407065000-021	392,90	4507065000-021	392,90	4407065000-041	437,70	4507065000-041	437,70
80	4407080000-021	469,90	4507080000-021	469,90	4407080000-041	530,10	4507080000-041	530,10
100	4407100000-021	526,30	4507100000-021	526,30	4407100000-041	597,90	4507100000-041	597,90
125	4407125000-021	1198,00	4507125000-021	1198,00	4407125000-041	1343,10	4507125000-041	1343,10
150	4407150000-021	1575,60	4507150000-021	1575,60	4407150000-041	1859,30	4507150000-041	1859,30

Zwischenflansch-Scheibenventil S-S, komplett mit Kleinflansch Nr. 2041, handbetätigt

intermediate flanges butterfly valve, manual · válvula de mariposa sujeta entre bridas cpl. con brida func. man. soldar-soldar

4310	DN	d1	d4	d5	L1	L3	kg
	15	16	19	62	106	78	1,29
	20	20	23	72	106	83	1,68
	25	26	29	80	102	95	2,06
	32	32	35	86	102	98	2,27
	40	38	41	92	102	101	2,44
	50	50	53	108	106	109	3,25
	65	66	70	130	108	121	4,56
	80	81	85	146	120	129	5,95
	100	100	104	166	116	139	7,02
	125	125	129	205	132	181	13,95
	150	150	154	240	150	200	21,11
	200	200	204	320	150	250	25,03

Zwischenflansch-Scheibenventil S-S, komplett mit Kleinflansch Nr. 2041, pneum. betätigt

intermediate flanges butterfly valve, pneum. · válvula de mariposa sujeta entre bridas cpl. con brida func. neum. soldar-soldar

4410 4510	DN	d1	d4	K	L1	L3	kg
	15	16	19	48	106	232	3,89
	20	20	23	58	106	237	4,34
	25	26	29	65	102	285	6,71
	32	32	35	71	102	288	6,85
	40	38	41	77	102	291	7,10
	50	50	53	92	106	300	7,85
	65	66	70	110	108	311	9,29
	80	81	85	126	120	319	10,35
	100	100	104	146	116	329	11,68
	125	125	129	180	132	388	21,01
	150	150	154	215	150	407	28,19
	200						

Bitte Funktionsweise beachten

Zwischenflansch-Scheibenventil S-S, komplett mit Zoll Kleinflansch Nr. 2041, handbetätigt

inch OD intermediate flanges butterfly, manual · válvula de mariposa sujeta entre bridas c. brida en pulgadas, func. man. soldar-soldar

4358	Zoll	d1	d4	d5	L1	L3	kg
	1"	22,9	25,4	80	102	95	2,10
	1½"	35,1	38,1	92	102	101	2,30
	2"	47,8	50,8	108	106	109	3,35
	2½"	60,5	63,5	130	108	121	4,79
	3"	72,1	76,1	146	120	129	6,32
	4"	97,6	101,6	166	116	139	6,30

Zwischenflansch-Scheibenventil S-S, komplett mit Zoll Kleinflansch Nr. 2041, pneum. betätigt

inch OD intermediate flanges butterfly, pneum. · válvula de mariposa sujeta entre bridas con brida en pulgadas func. neum. soldar-soldar

4458 4558	Zoll	d1	d4	K	L1	L3	kg
	1"	22,9	25,4	65	102	285	6,77
	1½"	35,1	38,1	77	102	291	7,24
	2"	47,8	50,8	92	106	300	8,60
	2½"	60,5	63,5	110	108	311	9,84
	3"	72,1	76,1	126	120	319	11,18
	4"	97,6	101,6	146	116	348	12,40

Bitte Funktionsweise beachten

Zwischenflansch-Scheibenventil S-S, komplett mit Kleinflansch Nr. 2041, handbetätigt

intermediate flanges butterfly valve, manual · válvula de mariposa sujeta entre bridas cpl. con brida func. man. soldar-soldar

DN	AISI 304L - Silikon poliert		AISI 304L - EPDM poliert		AISI 316L - Silikon poliert		AISI 316L - EPDM poliert	
	Art.-Nr.	Preis €	Art.-Nr.	Preis €	Art.-Nr.	Preis €	Art.-Nr.	Preis €
15							4310015130-041	148,80
20							4310020130-041	151,50
25	4310025000-021	121,00	4310025130-021	121,00	4310025000-041	145,30	4310025130-041	145,30
32	4310032000-021	130,50	4310032130-021	130,50	4310032000-041	156,50	4310032130-041	156,50
40	4310040000-021	133,30	4310040130-021	133,30	4310040000-041	160,00	4310040130-041	160,00
50	4310050000-021	138,10	4310050130-021	138,10	4310050000-041	165,70	4310050130-041	165,70
65	4310065000-021	175,70	4310065130-021	175,70	4310065000-041	210,90	4310065130-041	210,90
80	4310080000-021	237,80	4310080130-021	237,80	4310080000-041	285,30	4310080130-041	285,30
100	4310100000-021	297,60	4310100130-021	297,60	4310100000-041	357,30	4310100130-041	357,30
125	4310125000-021	785,90	4310125130-021	785,90	4310125000-041	943,00	4310125130-041	943,00
150	4310150000-021	1134,90	4310150130-021	1134,90	4310150000-041	1475,40	4310150130-041	1475,40
200							4310200130-041	2860,00

Zwischenflansch-Scheibenventil S-S, komplett mit Kleinflansch Nr. 2041, pneum. betätigt

intermediate flanges butterfly valve, pneum. · válvula de mariposa sujeta entre bridas cpl. con brida func. neum. soldar-soldar

DN	AISI 304L - Silikon poliert, lö-ls		AISI 304L - Silikon poliert, lö-fs		AISI 316L - Silikon poliert, lö-ls		AISI 316L - Silikon (DN 15, 20, 200 EPDM) poliert, lö-fs	
	Art.-Nr.	Preis €	Art.-Nr.	Preis €	Art.-Nr.	Preis €	Art.-Nr.	Preis €
15							4510015130-041	316,90
20							4510020130-041	319,60
25	4410025000-021	289,10	4510025000-021	289,10	4410025000-041	313,40	4510025000-041	313,40
32	4410032000-021	298,60	4510032000-021	298,60	4410032000-041	324,60	4510032000-041	324,60
40	4410040000-021	301,40	4510040000-021	301,40	4410040000-041	328,10	4510040000-041	328,10
50	4410050000-021	306,20	4510050000-021	306,20	4410050000-041	333,80	4510050000-041	333,80
65	4410065000-021	343,80	4510065000-021	343,80	4410065000-041	379,00	4510065000-041	379,00
80	4410080000-021	405,90	4510080000-021	405,90	4410080000-041	453,40	4510080000-041	453,40
100	4410100000-021	465,70	4510100000-021	465,70	4410100000-041	525,30	4510100000-041	525,30
125	4410125000-021	1258,60	4510125000-021	1258,60	4410125000-041	1415,70	4510125000-041	1415,70
150	4410150000-021	1607,60	4510150000-021	1607,60	4410150000-041	1948,10	4510150000-041	1948,10
200							4510200130-041	3230,00

Zwischenflansch-Scheibenventil S-S, komplett mit Zoll Kleinflansch Nr. 2041, handbetätigt

inch OD intermediate flanges butterfly, manual · válvula de mariposa sujeta entre bridas c. brida en pulgadas, func. man. soldar-soldar

Zoll					AISI 316L - EPDM poliert			
	Art.-Nr.	Preis €	Art.-Nr.	Preis €	Art.-Nr.	Preis €	Art.-Nr.	Preis €
1"					4358026130-041	158,50		
1½"					4358038130-041	173,20		
2"					4358051130-041	181,40		
2½"					4358064130-041	221,30		
3"					4358076130-041	311,90		
4"					4358101130-041	396,90		

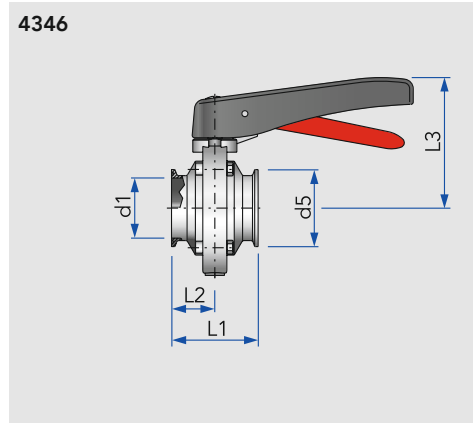
Zwischenflansch-Scheibenventil S-S, komplett mit Zoll Kleinflansch Nr. 2041, pneum. betätigt

inch OD intermediate flanges butterfly, pneum. · válvula de mariposa sujeta entre bridas con brida en pulgadas func. neum. soldar-soldar

Zoll					AISI 316L - EPDM poliert, lö-ls		AISI 316L - EPDM poliert, lö-fs	
	Art.-Nr.	Preis €	Art.-Nr.	Preis €	Art.-Nr.	Preis €	Art.-Nr.	Preis €
1"					4458026130-041	326,60	4558026130-041	326,60
1½"					4458038130-041	341,30	4558038130-041	341,30
2"					4458051130-041	349,50	4558051130-041	349,50
2½"					4458064130-041	389,40	4558064130-041	389,40
3"					4458076130-041	480,00	4558076130-041	480,00
4"					4458101130-041	565,00	4558101130-041	565,00

Scheibenventil CI-CI, DIN 32676, Clamp, handbetätigt

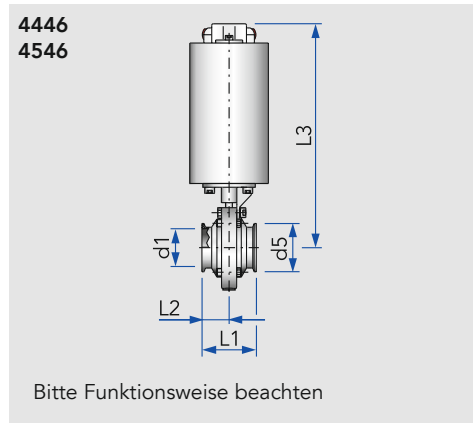
butterfly valve, manual, tri clamp · válvula de mariposa, func. manual clamp-clamp



DN	d1	d5	L1	L2	L3	kg
15	16	34,0	68	34	78	0,72
20	20	34,0	68	34	83	0,88
25	26	50,5	68	34	95	1,14
32	32	50,5	68	34	98	1,17
40	38	50,5	68	34	98	1,23
50	50	64,0	72	36	109	1,67
65	66	91,0	76	38	121	2,49
80	81	106,0	88	44	129	3,23
100	100	119,0	88	44	139	3,77

Scheibenventil CI-CI, DIN 32676, Clamp, pneum. betätigt

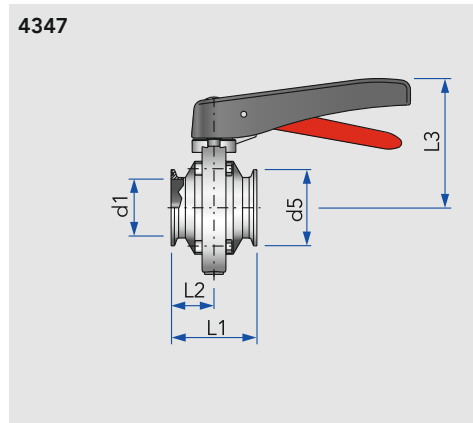
butterfly valve, pneum., tri clamp · válvula de mariposa, func. neumático clamp-clamp



DN	d1	d5	L1	L2	L3	kg
15	16	34,0	68	34	232	3,21
20	20	34,0	68	34	237	3,45
25	26	50,5	68	34	285	5,72
32	32	50,5	68	34	288	5,75
40	38	50,5	68	34	291	5,80
50	50	64,0	72	36	300	6,22
65	66	91,0	76	38	311	7,08
80	81	106,0	88	44	338	7,93
100	100	119,0	88	44	348	8,52

Scheibenventil CI-CI, DIN 32676, Clamp, Zoll-Ausführung, handbetätigt

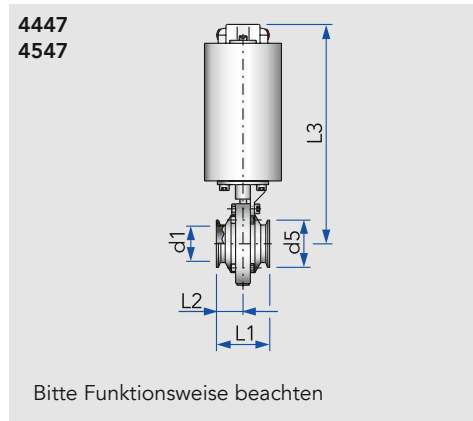
inch butterfly valve, manual, tri clamp · válvula de mariposa medidas en pulgadas, func. manual clamp-clamp



Zoll	d1	d5	L1	L2	L3	kg
1"	22,9	50,5	68	34	95	1,21
1½"	35,1	50,5	68	34	101	1,29
2"	47,8	64,0	72	36	109	1,72
2½"	60,5	77,5	76	38	121	2,55
3"	72,1	91,0	88	44	129	3,41
4"	97,6	119,0	88	44	139	3,94

Scheibenventil CI-CI, DIN 32676, Clamp, Zoll-Ausführung, pneum. betätigt

inch butterfly valve, pneumatic, tri clamp · válvula de mariposa medidas en pulgadas, func. neumático clamp-clamp



Zoll	d1	d5	L1	L2	L3	kg
1"	22,9	50,5	68	34	285	5,94
1½"	35,1	50,5	68	34	291	6,02
2"	47,8	64,0	72	36	300	6,48
2½"	60,5	77,5	76	38	385	7,23
3"	72,1	91,0	88	44	316	8,80
4"	97,6	119,0	88	44	329	9,40

Scheibenventil CI-CI, DIN 32676, Clamp, handbetätigt

butterfly valve, manual, tri clamp · válvula de mariposa, func. manual clamp-clamp

DN	AISI 304L - Silikon poliert		AISI 304L - EPDM poliert		AISI 316L - Silikon poliert		AISI 316L - EPDM poliert	
	Art.-Nr.	Preis €	Art.-Nr.	Preis €	Art.-Nr.	Preis €	Art.-Nr.	Preis €
15							4346015130-041	149,20
20							4346020130-041	152,30
25	4346025000-021	96,30	4346025130-021	96,30	4346025000-041	115,50	4346025130-041	115,50
32	4346032000-021	99,80	4346032130-021	99,80	4346032000-041	119,80	4346032130-041	119,80
40	4346040000-021	102,20	4346040130-021	102,20	4346040000-041	123,00	4346040130-041	123,00
50	4346050000-021	111,20	4346050130-021	111,20	4346050000-041	133,70	4346050130-041	133,70
65	4346065000-021	133,10	4346065130-021	133,10	4346065000-041	160,00	4346065130-041	160,00
80	4346080000-021	198,10	4346080130-021	198,10	4346080000-041	237,70	4346080130-041	237,70
100	4346100000-021	243,70	4346100130-021	243,70	4346100000-041	292,60	4346100130-041	292,60

Scheibenventil CI-CI, DIN 32676, Clamp, pneum. betätigt

butterfly valve, pneum., tri clamp · válvula de mariposa, func. neumático clamp-clamp

DN	AISI 304L - Silikon poliert, lö-ls		AISI 304L - Silikon poliert, lö-fs		AISI 316L - Silikon poliert, lö-ls		AISI 316L - Silikon (DN 15,20 EPDM) poliert, lö-fs	
	Art.-Nr.	Preis €	Art.-Nr.	Preis €	Art.-Nr.	Preis €	Art.-Nr.	Preis €
15							4546015130-041	317,30
20							4546020130-041	320,40
25	4446025000-021	264,40	4546025000-021	264,40	4446025000-041	283,60	4546025000-041	283,60
32	4446032000-021	267,90	4546032000-021	267,90	4446032000-041	287,90	4546032000-041	287,90
40	4446040000-021	270,30	4546040000-021	270,30	4446040000-041	291,10	4546040000-041	291,10
50	4446050000-021	279,40	4546050000-021	279,40	4446050000-041	301,80	4546050000-041	301,80
65	4446065000-021	301,30	4546065000-021	301,30	4446065000-041	328,10	4546065000-041	328,10
80	4446080000-021	366,20	4546080000-021	366,20	4446080000-041	405,80	4546080000-041	405,80
100	4446100000-021	411,90	4546100000-021	411,90	4446100000-041	460,70	4546100000-041	460,70

Scheibenventil CI-CI, DIN 32676, Clamp, Zoll-Ausführung, handbetätigt

inch butterfly valve, manual, tri clamp · válvula de mariposa medidas en pulgadas, func. manual clamp-clamp

Zoll					AISI 316L - EPDM poliert			
	Art.-Nr.	Preis €	Art.-Nr.	Preis €	Art.-Nr.	Preis €	Art.-Nr.	Preis €
1"					4347026130-041	115,50		
1½"					4347038130-041	123,00		
2"					4347051130-041	133,70		
2½"					4347064130-041	160,00		
3"					4347076130-041	237,70		
4"					4347101130-041	292,60		

Scheibenventil CI-CI, DIN 32676, Clamp, Zoll-Ausführung, pneum. betätigt

inch butterfly valve, pneumatic, tri clamp · válvula de mariposa medidas en pulgadas, func. neumático clamp-clamp

Zoll					AISI 316L - EPDM poliert, lö-ls		AISI 316L - EPDM poliert, lö-fs	
	Art.-Nr.	Preis €	Art.-Nr.	Preis €	Art.-Nr.	Preis €	Art.-Nr.	Preis €
1"					4447026130-041	283,60	4547026130-041	283,60
1½"					4447038130-041	290,70	4547038130-041	290,70
2"					4447051130-041	301,80	4547051130-041	301,80
2½"					4447064130-041	327,80	4547064130-041	327,80
3"					4447076130-041	405,80	4547076130-041	405,80
4"					4447101130-041	460,70	4547101130-041	460,70

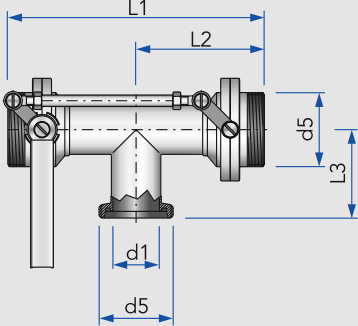
Mehrwege-Scheibenventil G-G-G, handbetätigt

three way butterfly, two valve, manual · válvula de mariposa multivias, func. manual rosca-rosca-rosca

4314	DN	d1	d5	L1	L2	L3	kg
	25	26	Rd 52× $\frac{1}{6}$	222	111	72	2,38
	32	32	Rd 58× $\frac{1}{6}$	232	116	77	4,22
	40	38	Rd 65× $\frac{1}{6}$	242	121	82	3,00
	50	50	Rd 78× $\frac{1}{6}$	270	135	93	3,97
	65	66	Rd 95× $\frac{1}{6}$	296	148	105	6,16
	80	81	Rd 110× $\frac{1}{4}$	340	170	115	7,77
	100	100	Rd 130× $\frac{1}{4}$	356	178	130	9,41
	125	125	Rd 160× $\frac{1}{4}$	570	285	233	10,21
	150	150	Rd 190× $\frac{1}{4}$	684	342	275	11,10

Mehrwege-Scheibenventil G-G-G, Art.-Nr. 4314, mit Schaltkombination

three way butterfly, two linked valve, manual · válvula de mariposa multivias c. cambio de combin. rosca-rosca-rosca

4914	DN	d1	d5	L1	L2	L3	kg
	25	26	Rd 52× $\frac{1}{6}$	222	111	72	2,27
	32	32	Rd 58× $\frac{1}{6}$	232	116	77	2,66
	40	38	Rd 65× $\frac{1}{6}$	242	121	82	3,27
	50	50	Rd 78× $\frac{1}{6}$	270	135	93	4,01
	65	66	Rd 95× $\frac{1}{6}$	296	148	105	6,17
	80	81	Rd 110× $\frac{1}{4}$	340	170	115	7,03
	100	100	Rd 130× $\frac{1}{4}$	356	178	130	8,10
	125	125	Rd 160× $\frac{1}{4}$	570	285	233	9,60
	150	150	Rd 190× $\frac{1}{4}$	684	342	275	10,21

Mehrwege-Scheibenventil G-G-G, pneum. betätigt

three way butterfly, two valve, pneumatic · válvula de mariposa multivias, func. neumático

4414 4514	DN	d1	d5	L1	L2	L3	kg
	25	26	Rd 52× $\frac{1}{6}$	222	111	72	10,20
	32	32	Rd 58× $\frac{1}{6}$	232	116	77	11,42
	40	38	Rd 65× $\frac{1}{6}$	242	121	82	12,15
	50	50	Rd 78× $\frac{1}{6}$	270	135	93	13,89
	65	66	Rd 95× $\frac{1}{6}$	296	148	105	15,17
	80	81	Rd 110× $\frac{1}{4}$	340	170	115	16,57
	100	100	Rd 130× $\frac{1}{4}$	356	178	130	17,85
	125	125	Rd 160× $\frac{1}{4}$	570	285	233	18,97
	150	150	Rd 190× $\frac{1}{4}$	684	342	275	20,32

Bitte Funktionsweise beachten

Mehrwege-Scheibenventil G-G-G, handbetätigt

three way butterfly, two valve, manual · válvula de mariposa multivías, func. manual roscar-roscar-roscar

DN	AISI 304L - Silikon poliert		AISI 304L - EPDM poliert		AISI 316L - Silikon poliert		AISI 316L - EPDM poliert	
	Art.-Nr.	Preis €	Art.-Nr.	Preis €	Art.-Nr.	Preis €	Art.-Nr.	Preis €
25	4314025000-021	220,70	4314025130-021	220,70	4314025000-041	275,90	4314025130-041	275,90
32	4314032000-021	227,10	4314032130-021	227,10	4314032000-041	283,90	4314032130-041	283,90
40	4314040000-021	235,40	4314040130-021	235,40	4314040000-041	294,10	4314040130-041	294,10
50	4314050000-021	257,50	4314050130-021	257,50	4314050000-041	321,90	4314050130-041	321,90
65	4314065000-021	339,80	4314065130-021	339,80	4314065000-041	424,90	4314065130-041	424,90
80	4314080000-021	433,20	4314080130-021	433,20	4314080000-041	541,60	4314080130-041	541,60
100	4314100000-021	541,90	4314100130-021	541,90	4314100000-041	677,40	4314100130-041	677,40
125	4314125000-021		4314125130-021		4314125000-041		4314125130-041	
150	4314150000-021		4314150130-021		4314150000-041		4314150130-041	

Mehrwege-Scheibenventil G-G-G, Art.-Nr. 4314, mit Schaltkombination

three way butterfly, two linked valve, manual · válvula de mariposa multivías c. cambio de combin. roscar-roscar-roscar

DN	AISI 304L - Silikon poliert		AISI 304L - EPDM poliert		AISI 316L - Silikon poliert		AISI 316L - EPDM poliert	
	Art.-Nr.	Preis €	Art.-Nr.	Preis €	Art.-Nr.	Preis €	Art.-Nr.	Preis €
25	4914025000-021	313,30	4914025130-021	313,30	4914025000-041	376,00	4914025130-041	376,00
32	4914032000-021	319,80	4914032130-021	319,80	4914032000-041	383,80	4914032130-041	383,80
40	4914040000-021	328,10	4914040130-021	328,10	4914040000-041	393,80	4914040130-041	393,80
50	4914050000-021	350,20	4914050130-021	350,20	4914050000-041	420,30	4914050130-041	420,30
65	4914065000-021	432,60	4914065130-021	432,60	4914065000-041	519,20	4914065130-041	519,20
80	4914080000-021	526,00	4914080130-021	526,00	4914080000-041	631,10	4914080130-041	631,10
100	4914100000-021	634,10	4914100130-021	634,10	4914100000-041	761,00	4914100130-041	761,00
125	4914125000-021		4914125130-021		4914125000-041		4914125130-041	
150	4914150000-021		4914150130-021		4914150000-041		4914150130-041	

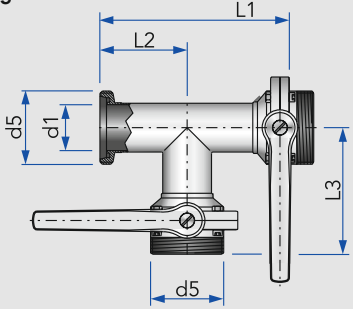
Mehrwege-Scheibenventil G-G-G, pneum. betätigt

three way butterfly, two valve, pneumatic · válvula de mariposa multivías, func. neumático

DN	AISI 304L - Silikon poliert, lö-fs		AISI 304L - Silikon poliert, lö-fs		AISI 316L - Silikon poliert, lö-fs		AISI 316L - Silikon poliert, lö-fs	
	Art.-Nr.	Preis €	Art.-Nr.	Preis €	Art.-Nr.	Preis €	Art.-Nr.	Preis €
25	4414025000-021	556,90	4514025000-021	556,90	4414025000-041	612,10	4514025000-041	612,10
32	4414032000-021	563,30	4514032000-021	563,30	4414032000-041	620,10	4514032000-041	620,10
40	4414040000-021	571,60	4514040000-021	571,60	4414040000-041	630,30	4514040000-041	630,30
50	4414050000-021	593,70	4514050000-021	593,70	4414050000-041	658,10	4514050000-041	658,10
65	4414065000-021	676,10	4514065000-021	676,10	4414065000-041	761,10	4514065000-041	761,10
80	4414080000-021	769,40	4514080000-021	769,40	4414080000-041	877,80	4514080000-041	877,80
100	4414100000-021	878,10	4514100000-021	878,10	4414100000-041	1013,60	4514100000-041	1013,60
125	4414125000-021		4514125000-021		4414125000-041		4514125000-041	
150	4414150000-021		4514150000-021		4414150000-041		4514150000-041	

Mehrwege-Scheibenventil G-G-G, handbetätigt

three way butterfly, two valve, manual · válvula de mariposa multivas, func. manual rosca-rosca-rosca

4315	DN	d1	d5	L1	L2	L3	kg
	25	26	Rd 52× ¹ / ₆	183	72	111	2,36
	32	32	Rd 58× ¹ / ₆	193	77	116	2,65
	40	38	Rd 65× ¹ / ₆	203	82	121	2,97
	50	50	Rd 78× ¹ / ₆	228	93	135	4,00
	65	66	Rd 95× ¹ / ₆	253	105	148	6,15
	80	81	Rd 110× ¹ / ₄	285	115	170	7,83
	100	100	Rd 130× ¹ / ₄	308	130	178	9,40
	125	125	Rd 160× ¹ / ₄	508	223	285	10,20
	150	150	Rd 190× ¹ / ₄	617	275	342	11,65

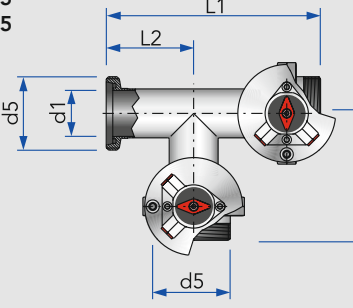
Mehrwege-Scheibenventil G-G-G, Art.-Nr. 4315, mit Schaltkombination

three way butterfly, two linked valve, manual · válvula de mariposa multivas, c. cambio de combin. rosca-rosca-rosca

4915	DN	d1	d5	L1	L2	L3	kg
	25	26	Rd 52× ¹ / ₆	183	72	111	2,65
	32	32	Rd 58× ¹ / ₆	193	77	116	2,98
	40	38	Rd 65× ¹ / ₆	203	82	121	3,24
	50	50	Rd 78× ¹ / ₆	228	93	135	4,25
	65	66	Rd 95× ¹ / ₆	253	105	148	6,44
	80	81	Rd 110× ¹ / ₄	285	115	170	8,19
	100	100	Rd 130× ¹ / ₄	308	130	178	10,05
	125	125	Rd 160× ¹ / ₄	508	223	285	11,20
	150	150	Rd 190× ¹ / ₄	617	275	342	12,56

Mehrwege-Scheibenventil G-G-G, pneum. betätigt

three way butterfly, two valve, pneumatic · válvula de mariposa multivas, func. neum. rosca-rosca-rosca

4415 4515	DN	d1	d5	L1	L2	L3	kg
	25	26	Rd 52× ¹ / ₆	183	72	111	9,44/11,52
	32	32	Rd 58× ¹ / ₆	193	77	116	11,91
	40	38	Rd 65× ¹ / ₆	203	82	121	10,03/12,1
	50	50	Rd 78× ¹ / ₆	228	93	135	10,99/13,2
	65	66	Rd 95× ¹ / ₆	253	105	148	15,15
	80	81	Rd 110× ¹ / ₄	285	115	170	17,22
	100	100	Rd 130× ¹ / ₄	308	130	178	18,89
	125	125	Rd 160× ¹ / ₄	508	223	285	19,25
	150	150	Rd 190× ¹ / ₄	617	275	342	20,23

Bitte Funktionsweise beachten

Mehrwege-Scheibenventil G-G-G, handbetätigt

three way butterfly, two valve, manual · válvula de mariposa multivías, func. manual roscar-roscar-roscar

DN	AISI 304L - Silikon poliert		AISI 304L - EPDM poliert		AISI 316L - Silikon poliert		AISI 316L - EPDM poliert	
	Art.-Nr.	Preis €	Art.-Nr.	Preis €	Art.-Nr.	Preis €	Art.-Nr.	Preis €
25	4315025000-021	220,70	4315025130-021	220,70	4315025000-041	275,90	4315025130-041	275,90
32	4315032000-021	227,10	4315032130-021	227,10	4315032000-041	284,00	4315032130-041	284,00
40	4315040000-021	235,40	4315040130-021	235,40	4315040000-041	294,20	4315040130-041	294,20
50	4315050000-021	257,50	4315050130-021	257,50	4315050000-041	321,90	4315050130-041	321,90
65	4315065000-021	339,80	4315065130-021	339,80	4315065000-041	424,90	4315065130-041	424,90
80	4315080000-021	433,20	4315080130-021	433,20	4315080000-041	541,60	4315080130-041	541,60
100	4315100000-021	541,90	4315100130-021	541,90	4315100000-041	677,40	4315100130-041	677,40
125	4315125000-021		4315125130-021		4315125000-041		4315125130-041	
150	4315150000-021		4315150130-021		4315150000-041		4315150130-041	

Mehrwege-Scheibenventil G-G-G, Art.-Nr. 4315, mit Schaltkombination

three way butterfly, two linked valve, manual · válvula de mariposa multivías, c. cambio de combin. roscar-roscar-roscar

DN	AISI 304L - Silikon poliert		AISI 304L - EPDM poliert		AISI 316L - Silikon poliert		AISI 316L - EPDM poliert	
	Art.-Nr.	Preis €	Art.-Nr.	Preis €	Art.-Nr.	Preis €	Art.-Nr.	Preis €
25	4915025000-021	313,40	4915025130-021	313,40	4915025000-041	376,00	4915025130-041	376,00
32	4915032000-021	319,80	4915032130-021	319,80	4915032000-041	383,80	4915032130-041	383,80
40	4915040000-021	328,10	4915040130-021	328,10	4915040000-041	393,80	4915040130-041	393,80
50	4915050000-021	350,20	4915050130-021	350,20	4915050000-041	420,30	4915050130-041	420,30
65	4915065000-021	432,60	4915065130-021	432,60	4915065000-041	519,20	4915065130-041	519,20
80	4915080000-021	526,00	4915080130-021	526,00	4915080000-041	631,10	4915080130-041	631,10
100	4915100000-021	634,20	4915100130-021	634,20	4915100000-041	761,00	4915100130-041	761,00
125	4915125000-021		4915125130-021		4915125000-041		4915125130-041	
150	4915150000-021		4915150130-021		4915150000-041		4915150130-041	

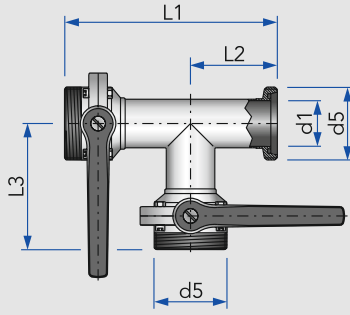
Mehrwege-Scheibenventil G-G-G, pneum. betätigt

three way butterfly, two valve, pneumatic · válvula de mariposa multivías, func. neum. roscar-roscar-roscar

DN	AISI 304L - Silikon poliert, lö-fs		AISI 304L - Silikon poliert, lö-fs		AISI 316L - Silikon poliert, lö-fs		AISI 316L - Silikon poliert, lö-fs	
	Art.-Nr.	Preis €	Art.-Nr.	Preis €	Art.-Nr.	Preis €	Art.-Nr.	Preis €
25	4415025000-021	556,90	4515025000-021	556,90	4415025000-041	612,10	4515025000-041	612,10
32	4415032000-021	563,30	4515032000-021	563,30	4415032000-041	620,20	4515032000-041	620,20
40	4415040000-021	571,50	4515040000-021	571,50	4415040000-041	630,30	4515040000-041	630,30
50	4415050000-021	593,70	4515050000-021	593,70	4415050000-041	658,10	4515050000-041	658,10
65	4415065000-021	676,10	4515065000-021	676,10	4415065000-041	761,10	4515065000-041	761,10
80	4415080000-021	769,40	4515080000-021	769,40	4415080000-041	877,80	4515080000-041	877,80
100	4415100000-021	878,10	4515100000-021	878,10	4415100000-041	1013,60	4515100000-041	1013,60
125	4415125000-021		4515125000-021		4415125000-041		4515125000-041	
150	4415150000-021		4515150000-021		4415150000-041		4515150000-041	

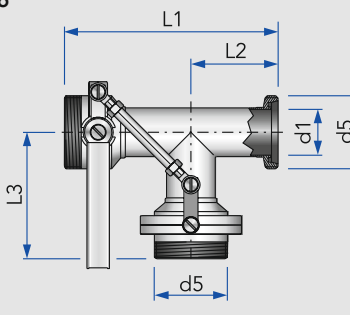
Mehrwege-Scheibenventil G-G-G, handbetätigt

three way butterfly, two valve, manual · válvula de mariposa multivas, func. manual roscar-roscar-roscar

4316	DN	d1	d5	L1	L2	L3	kg
	25	26	Rd 52× ¹ / ₆	183	72	111	2,38
	32	32	Rd 58× ¹ / ₆	193	77	116	2,64
	40	38	Rd 65× ¹ / ₆	203	82	121	3,03
	50	50	Rd 78× ¹ / ₆	228	93	135	4,01
	65	66	Rd 95× ¹ / ₆	253	105	148	6,17
	80	81	Rd 110× ¹ / ₄	285	115	170	7,75
	100	100	Rd 130× ¹ / ₄	308	130	178	9,35
	125	125	Rd 160× ¹ / ₄	508	223	285	10,20
	150	150	Rd 190× ¹ / ₄	617	275	342	11,56

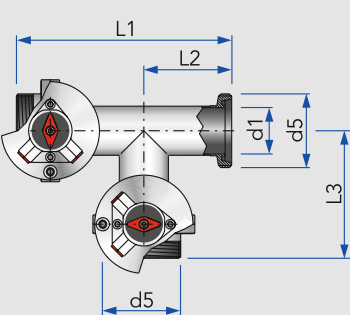
Mehrwege-Scheibenventil G-G-G, Art.-Nr. 4316 mit Schaltkombination

three way butterfly, two linked valve, manual · válvula de mariposa multivas c. cambio de combin.

4916	DN	d1	d5	L1	L2	L3	kg
	25	26	Rd 52× ¹ / ₆	183	72	111	2,66
	32	32	Rd 58× ¹ / ₆	193	77	116	2,95
	40	38	Rd 65× ¹ / ₆	203	82	121	3,25
	50	50	Rd 78× ¹ / ₆	228	93	135	4,25
	65	66	Rd 95× ¹ / ₆	253	105	148	6,40
	80	81	Rd 110× ¹ / ₄	285	115	170	7,85
	100	100	Rd 130× ¹ / ₄	308	130	178	8,20
	125	125	Rd 160× ¹ / ₄	508	223	285	9,56
	150	150	Rd 190× ¹ / ₄	617	275	342	10,20

Mehrwege-Scheibenventil G-G-G, pneum. betätigt

three way butterfly, two valve, pneumatic · válvula de mariposa multivas func. neum. roscar-roscar-roscar

4416 4516	DN	d1	d5	L1	L2	L3	kg
	25	26	Rd 52× ¹ / ₆	183	72	111	11,53
	32	32	Rd 58× ¹ / ₆	193	77	116	11,95
	40	38	Rd 65× ¹ / ₆	203	82	121	12,08
	50	50	Rd 78× ¹ / ₆	228	93	135	13,11
	65	66	Rd 95× ¹ / ₆	253	105	148	15,20
	80	81	Rd 110× ¹ / ₄	285	115	170	16,96
	100	100	Rd 130× ¹ / ₄	308	130	178	17,21
	125	125	Rd 160× ¹ / ₄	508	223	285	18,65
	150	150	Rd 190× ¹ / ₄	617	275	342	19,34

Bitte Funktionsweise beachten

Mehrwege-Scheibenventil G-G-G, handbetätigt

three way butterfly, two valve, manual · válvula de mariposa multivías, func. manual roscar-roscar-roscar

DN	AISI 304L - Silikon poliert		AISI 304L - EPDM poliert		AISI 316L - Silikon poliert		AISI 316L - EPDM poliert	
	Art.-Nr.	Preis €	Art.-Nr.	Preis €	Art.-Nr.	Preis €	Art.-Nr.	Preis €
25	4316025000-021	220,70	4316025130-021	220,70	4316025000-041	275,90	4316025130-041	275,90
32	4316032000-021	227,10	4316032130-021	227,10	4316032000-041	284,00	4316032130-041	284,00
40	4316040000-021	235,40	4316040130-021	235,40	4316040000-041	294,20	4316040130-041	294,20
50	4316050000-021	257,50	4316050130-021	257,50	4316050000-041	321,90	4316050130-041	321,90
65	4316065000-021	339,80	4316065130-021	339,80	4316065000-041	424,90	4316065130-041	424,90
80	4316080000-021	433,20	4316080130-021	433,20	4316080000-041	541,60	4316080130-041	541,60
100	4316100000-021	541,90	4316100130-021	541,90	4316100000-041	677,40	4316100130-041	677,40
125	4316125000-021		4316125130-021		4316125000-041		4316125130-041	
150	4316150000-021		4316150130-021		4316150000-041		4316150130-041	

Mehrwege-Scheibenventil G-G-G, Art.-Nr. 4316 mit Schaltkombination

three way butterfly, two linked valve, manual · válvula de mariposa multivías c. cambio de combin.

DN	AISI 304L - Silikon poliert		AISI 304L - EPDM poliert		AISI 316L - Silikon poliert		AISI 316L - EPDM poliert	
	Art.-Nr.	Preis €	Art.-Nr.	Preis €	Art.-Nr.	Preis €	Art.-Nr.	Preis €
25	4916025000-021	313,40	4916025130-021	313,40	4916025000-041	376,00	4916025130-041	376,00
32	4916032000-021	319,80	4916032130-021	319,80	4916032000-041	383,70	4916032130-041	383,70
40	4916040000-021	328,10	4916040130-021	328,10	4916040000-041	393,70	4916040130-041	393,70
50	4916050000-021	350,30	4916050130-021	350,30	4916050000-041	420,30	4916050130-041	420,30
65	4916065000-021	432,60	4916065130-021	432,60	4916065000-041	519,20	4916065130-041	519,20
80	4916080000-021	526,00	4916080130-021	526,00	4916080000-041	631,00	4916080130-041	631,00
100	4916100000-021	634,20	4916100130-021	634,20	4916100000-041	760,90	4916100130-041	760,90
125	4916125000-021		4916125130-021		4916125000-041		4916125130-041	
150	4916150000-021		4916150130-021		4916150000-041		4916150130-041	

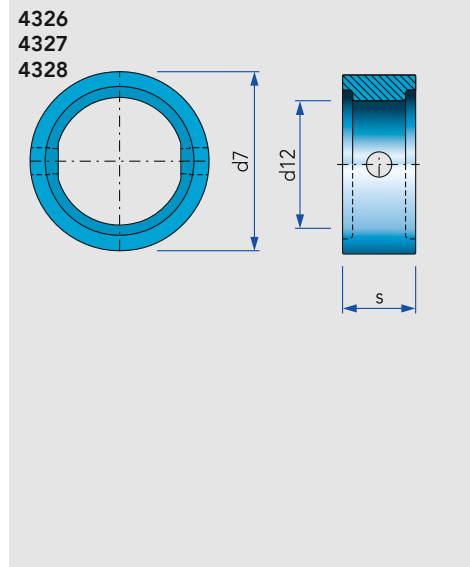
Mehrwege-Scheibenventil G-G-G, pneum. betätigt

three way butterfly, two valve, pneumatic · válvula de mariposa multivías func. neum. roscar-roscar-roscar

DN	AISI 304L - Silikon poliert, lö-fs		AISI 304L - Silikon poliert, lö-fs		AISI 316L - Silikon poliert, lö-fs		AISI 316L - Silikon poliert, lö-fs	
	Art.-Nr.	Preis €	Art.-Nr.	Preis €	Art.-Nr.	Preis €	Art.-Nr.	Preis €
25	4416025000-021	556,90	4516025000-021	556,90	4416025000-041	612,10	4516025000-041	612,10
32	4416032000-021	563,30	4516032000-021	563,30	4416032000-041	620,10	4516032000-041	620,10
40	4416040000-021	571,60	4516040000-021	571,60	4416040000-041	630,30	4516040000-041	630,30
50	4416050000-021	593,70	4516050000-021	593,70	4416050000-041	658,10	4516050000-041	658,10
65	4416065000-021	676,10	4516065000-021	676,10	4416065000-041	761,10	4516065000-041	761,10
80	4416080000-021	769,40	4516080000-021	769,40	4416080000-041	877,80	4516080000-041	877,80
100	4416100000-021	878,10	4516100000-021	878,10	4416100000-041	1013,60	4516100000-041	1013,60
125	4416125000-021		4516125000-021		4416125000-041		4516125000-041	
150	4416150000-021		4516150000-021		4416150000-041		4516150000-041	

Spezial-Dichtung für Scheibenventil DIN

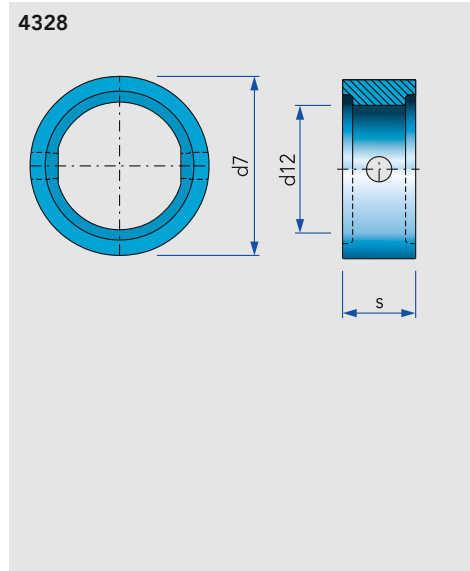
butterfly valve seal, DIN · junta de repuesto para válvula de mariposa en sistema DIN



DN	Zoll	d7	d12	s				kg
10/15		28	16	21				0,01
20		33	20	21				0,01
25		43	25	26				0,02
32		50	32	26				0,03
40		57	39	27				0,04
50		71	50	29				0,05
65		87	65	29				0,08
	3"	92	73	24				0,09
80		104	81	32				0,11
100		124	100	35				0,14
125		150	125	39				0,22
150		177	150	41				0,28
200		238	202	45				0,35

Spezial-Dichtung für Scheibenventil Zoll

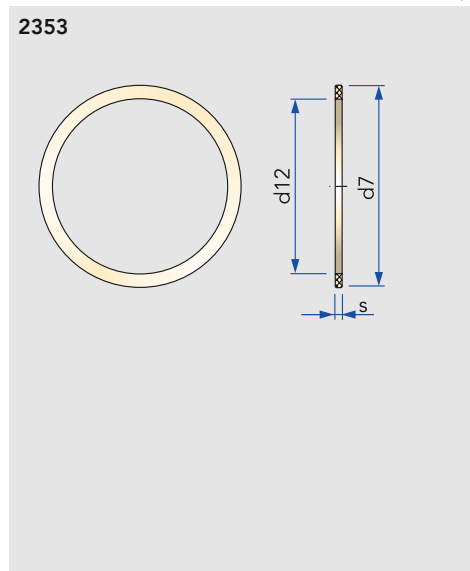
butterfly valve seal, inch OD · junta de repuesto para válvula de mariposa en pulgadas



Zoll	d7	d12	s				kg
1"	40	23	21				0,02
1½"	54	36	21				0,03
2"	67	50	22				0,04
2½"	85	62	23				0,08
3"	73	92	24				0,09
4"	115	98	26				0,11

k-flex Dichtung, für Zwischenflansch-Scheibenventil

k-flex seal for intermediate flanges butterfly valve · empaque k-flex para válvula de mariposa (entre bridas)



DN	d7	d12	s				kg
15	21	16	2,0				0,01
20	28	20	2,0				0,01
25	35	26	2,0				0,01
32	41	32	2,0				0,01
40	47	38	2,0				0,01
50	59	50	2,2				0,01
65	76	66	2,2				0,01
80	90	81	2,2				0,01
100	109	100	2,2				0,01
125	136	125	2,2				0,01
150	161	150	2,6				0,01
200	211	200	2,7				0,01

Spezial-Dichtung für Scheibenventil DIN

butterfly valve seal, DIN · junta de repuesto para válvula de mariposa en sistema DIN

DN	Zoll	Silikon		EPDM		Viton / FKM		HNBR	
		Art.-Nr.	Preis €	Art.-Nr.	Preis €	Art.-Nr.	Preis €	Art.-Nr.	Preis €
10/15				4328015000-054	8,30			4326015000-050	18,40
20				4328020000-054	8,40			4326020000-050	18,70
25		4326025000-052	8,50	4328025000-054	8,50	4327025000-051	28,80	4326025000-050	18,90
32		4326032000-052	9,70	4328032000-054	9,70	4327032000-051	31,60	4326032000-050	19,80
40		4326040000-052	10,30	4328040000-054	10,30	4327040000-051	37,50	4326040000-050	21,20
50		4326050000-052	11,90	4328050000-054	11,90	4327050000-051	42,60	4326050000-050	21,80
65	3"	4326065000-052	14,00	4328065000-054	14,00	4327065000-051	56,80	4326065000-050	28,60
80				4328076000-054	15,00	4327076000-051	82,50	4326076000-050	96,80
100		4326080000-052	16,10	4328080000-054	16,10	4327080000-051	75,00	4326080000-050	38,70
125		4326100000-052	18,70	4328100000-054	18,70	4327100000-051	90,30	4326100000-050	48,00
150		4326125000-052	40,30	4328125000-054	40,30	4327125000-051	124,00	4326125000-050	63,90
200		4326150000-052	47,10	4328150000-054	53,90			4326150000-050	82,30
				4328200000-054	112,50				

Spezial-Dichtung für Scheibenventil Zoll

butterfly valve seal, inch OD · junta de repuesto para válvula de mariposa en pulgadas

Zoll	EPDM		Art.-Nr.	Preis €	Art.-Nr.	Preis €	Art.-Nr.	Preis €
	Art.-Nr.	Preis €						
1"	4328026000-054	8,50						
1½"	4328038000-054	10,30						
2"	4328051000-054	11,90						
2½"	4328064000-054	14,00						
3"	4328076076-054	15,00						
4"	4328101000-054	18,70						

k-flex Dichtung, für Zwischenflansch-Scheibenventil

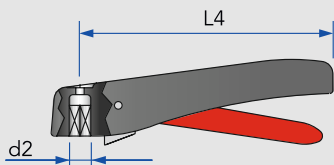
k-flex seal for intermediate flanges butterfly valve · empaque k-flex para válvula de mariposa (entre bridas)

DN	k-flex		Art.-Nr.	Preis €	Art.-Nr.	Preis €	Art.-Nr.	Preis €
	Art.-Nr.	Preis €						
15	2353021016-114	5,30						
20	2353028020-114	5,50						
25	2353035026-114	3,70						
32	2353041032-114	4,40						
40	2353047038-114	4,50						
50	2353059050-114	4,90						
65	2353076066-114	6,00						
80	2353090081-114	7,90						
100	2353109100-114	10,70						
125	2353136125-114	13,40						
150	2353161150-114	22,40						
200	2353211200-114	33,00						

Ersatz-Handhebel, GFK

hand lever · palanca de mano de repuesto GFK

4335



Weitere Farben auf Anfrage

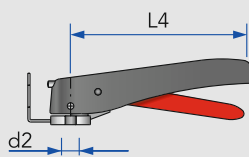
DN	d2	L4					kg
10-20	10	100					0,10
25-100	10	165					0,14

Handhebel, für Scheibenventil handbetätigt mit Halter für Sensor induktiv

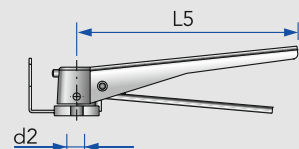
hand lever with proximity switch bracket · palanca de mano p. v. de marip. con soporte para sensor de retorno

4321

GFK



Edelstahl



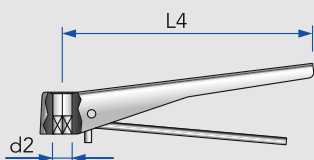
Bestehend aus:
Arretierscheibe mit Aufnahmevorrichtung,
Handgriff mit Schaltnocken

DN	d2	L4	L5				kg
10-50	10	100	101				0,24
25-50	10	165	146				0,21
65	10	165	180				0,21
80-100	10	165	180				0,21
125	14	285	285				0,90
150	14	285	285				0,88

Ersatz-Handhebel, Edelstahl

hand lever in stainless steel · palanca de mano de repuesto fabricada en acero

4318

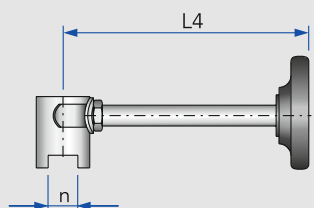


DN	d2	L4					kg
10-50	10	101					0,26
25-50	10	146					0,31
65-100	10	180					0,34
125-150	14	285					0,75
200	17	286					0,90

Handhebel, mit stufenloser Verstellung

butterfly positioner with lock-off · palanca de mano con ajuste continuo

4600



DN	n	L4					kg
10-20	20	165					0,46
25-50	20	165					0,46
65-100	24	230					0,56
125	30	320					1,33
150	34	320					1,26

Ersatz-Handhebel, GFK

hand lever · palanca de mano de repuesto GFK

DN	GFK - schwarz-rot		Art.-Nr.	Preis €	Art.-Nr.	Preis €	Art.-Nr.	Preis €
	Art.-Nr.	Preis €						
10-20	4335050000-089	14,40						
25-100	4335100000-089	14,40						

Handhebel, für Scheibenventil handbetätigt mit Halter für Sensor induktiv

hand lever with proximity switch bracket · palanca de mano p. v. de marip. con soporte para sensor de retorno

DN	GFK - schwarz-rot		Edelstahl		Art.-Nr.	Preis €	Art.-Nr.	Preis €
	Art.-Nr.	Preis €	Art.-Nr.	Preis €				
10-50	4321049000-021	53,40	4321049100-021	67,20				
25-50	4321050000-021	53,40	4321050100-021	67,20				
65	4321065000-021	53,40	4321065100-021	67,20				
80-100	4321100000-021	54,70	4321100100-021	67,20				
125			4321125000-021	126,40				
150			4321150000-021	126,40				

Ersatz-Handhebel, Edelstahl

hand lever in stainless steel · palanca de mano de repuesto fabricada en acero

DN	AISI 304L poliert		Art.-Nr.	Preis €	Art.-Nr.	Preis €	Art.-Nr.	Preis €
	Art.-Nr.	Preis €						
10-50	4318049300-021	27,80						
25-50	4318050300-021	27,80						
65-100	4318100300-021	27,80						
125-150	4318150000-021	69,50						
200	4318200000-021							

Handhebel, mit stufenloser Verstellung

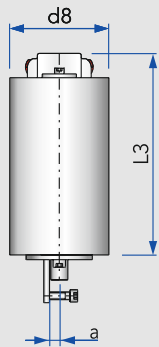
butterfly positioner with lock-off · palanca de mano con ajuste continuo

DN	AISI 304L poliert		Art.-Nr.	Preis €	Art.-Nr.	Preis €	Art.-Nr.	Preis €
	Art.-Nr.	Preis €						
10-20	4600020000-021	83,00						
25-50	4600050000-021	71,00						
65-100	4600100000-021	79,50						
125	4600125000-021	243,90						
150	4600150000-021	272,60						

Pneumatik-Drehantrieb, für nachträglichen Aufbau auf Scheibenventile

90° pneumatic actuator kit · actuador neumático para instalación posterior en válvula de mariposa

4400 4500	DN	d8	L3	a				kg
	10-40	76	165	10				2,62
	25-50	104	212	10				3,75/4,77
	65-100	104	212	12				3,35/4,82
	125	129	240	15				7,25/9,23
	150	129	240	17				7,36/9,16
	200	129	240	20				7,42/9,80

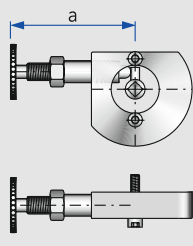


Drehantrieb komplett mit Befestigungsvorrichtung und Sensoraufnahme

Mechanische Drehwinkelbegrenzung, für Pneumatik-Drehantrieb

rotation limiter for 90° pneumatic actuator · limitador de ángulo de rotación para actuador neumático

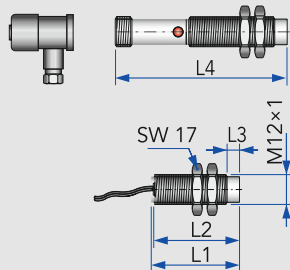
4500	DN	a	c					kg
	25-100	114	24					1,27



Sensor induktiv, berührungslos, IP 67

proximity switch · sensor inductivo de proximidad sin contacto

8615	DN	L1	L2	L3	L4			kg
	M12	36	35	5	70			0,14



24 VDC
M12x1
4 mm Schaltabstand
nicht bündig einbaubar
PNP Schließer
3 m Kabel/Steckverbindung

Pneumatik-Drehantrieb, für nachträglichen Aufbau auf Scheibenventile

90° pneumatic actuator kit · actuador neumático para instalación posterior en válvula de mariposa

DN	AISI 304L poliert, lö-ls		AISI 304L poliert, lö-fs					
	Art.-Nr.	Preis €	Art.-Nr.	Preis €	Art.-Nr.	Preis €	Art.-Nr.	Preis €
10-40			4500050075-022	183,90				
25-50	4400050100-022	183,90	4500050100-022	183,90				
65-100	4400100100-022	183,90	4500100100-022	183,90				
125	4400125125-022	504,20	4500125125-022	504,20				
150	4400150125-022	504,20	4500150125-022	504,20				
200	4400200125-022		4500200125-022					

Mechanische Drehwinkelbegrenzung, für Pneumatik-Drehantrieb

rotation limiter for 90° pneumatic actuator · limitador de ángulo de rotación para actuador neumático

DN	AISI 304L blank							
	Art.-Nr.	Preis €	Art.-Nr.	Preis €	Art.-Nr.	Preis €	Art.-Nr.	Preis €
25-100	4500100900-022	236,40						

Sensor induktiv, berührungslos, IP 67

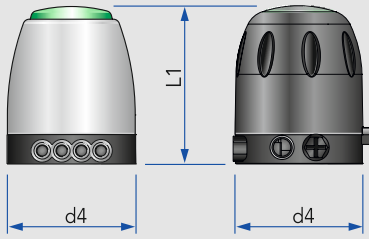
proximity switch · sensor inductivo de proximidad sin contacto

DN	Endschalter mit Kabel		Endschalter mit Stecker		Kabeldose			
	Art.-Nr.	Preis €	Art.-Nr.	Preis €	Art.-Nr.	Preis €	Art.-Nr.	Preis €
M12	8615150101-000	31,00	8615150138-000	31,00	8615150136-000	16,90		

KI-TOP Elektronischer Steuerkopf, für Pneumatik-Drehantrieb

control head for rotary valve · cabezal de mando electrónico para actuador neumático rotativo

5631



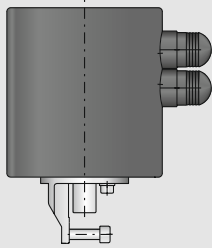
Komplett mit Pilotventil, Sensoren, Steuerplatine

DN	d4	L1						kg
K-Haube transparent	105	129						
Edelst-haube mit Rundumleuchte	105	129						

Elektromotorischer Drehantrieb, für nachträglichen Aufbau komplett mit Aufbausatz

electric actuator · actuador eléctrico para construcción final con accesorios

4040

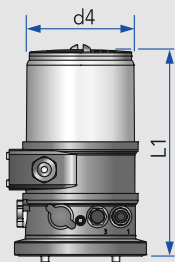


DN								kg
15-50								
65-100								

Elektropneumatischer Stellungsregler, mit Aufbausatz

electropneumatic positioner · regulador de posición electropneumático completo con accesorios

4200



	d4	L1						kg
	104	166						1,48

KI-TOP Elektronischer Steuerkopf, für Pneumatik-Drehantrieb

control head for rotary valve · cabezal de mando electrónico para actuador neumático rotativo

DN	1 Magnetventil - SPS I6-fs 2 Endschalter		1 Magnetventil - ASIBUS I6-fs 2 Endschalter, für Flachbandkabel		2 Magnetventil - SPS I6-ls 2 Endschalter		2 Magnetventil - ASIBUS I6-ls 2 Endschalter, für Flachbandkabel	
	Art.-Nr.	Preis €	Art.-Nr.	Preis €	Art.-Nr.	Preis €	Art.-Nr.	Preis €
K-Haube transparent	5631601000-000	321,00	5631801000-000	367,00	5631602000-000	394,00	5631802000-000	440,00
Edelst- haube mit Rund- um- leuchte	5631601100-000	406,00	5631801100-000	453,00	5631602100-000	479,00	5631802100-000	525,00

Elektromotorischer Drehantrieb, für nachträglichen Aufbau komplett mit Aufbausatz

electric actuator · actuador eléctrico para construcción final con accesorios

DN	Art.-Nr.	Preis €	Art.-Nr.	Preis €	Art.-Nr.	Preis €	Art.-Nr.	Preis €
15-50	4040040010-000							
65-100	4040065010-000							

Elektropneumatischer Stellungsregler, mit Aufbausatz

electropneumatic positioner · regulador de posición electropneumático completo con accesorios

	Fabrikat: Bürkert		Art.-Nr.	Preis €	Art.-Nr.	Preis €	Art.-Nr.	Preis €
	Art.-Nr.	Preis €						
	4200100361-000	1806,00						



Leckage-Scheibenventile

Leakage butterfly valves

Válvulas de mariposa con escape

Kurzübersicht	Overview	Resumen	
Leckage-Scheibenventil ohne Flansch	Leakage butterfly valve	Válvula de mariposa con escape	4.23
Leckage-Scheibenventil S-S mit Flansch PN 10, Nr. 2069	Leakage butterfly valve S-S with flange PN 10, No. 2069	Válvula de mariposa con escape S-S con brida PN 10, No. 2069	4.23
Leckage-Scheibenventil S-S mit Flansch PN 10, Nr. 2041	Leakage butterfly valve S-S with flange PN 10, No. 2041	Válvula de mariposa con escape S-S completa con brida PN 10, No. 2041	4.24
Leckage-Scheibenventil S-S mit Flansch PN 10, Nr. 2041, Zoll	Leakage butterfly valve S-S with inch flange PN 10, No. 2041	Válvula de mariposa con escape S-S con brida en pulgadas PN 10, No. 2041	4.24
Leckage-Scheibenventil G-S	Leakage butterfly valve G-S	Válvula de mariposa con escape G-S	4.25
Leckage-Scheibenventil K/M-G	Leakage butterfly valve K/M-G	Válvula de mariposa con escape K/M-G	4.25
Spezial-Dichtung für Leckage-Scheibenventil	Leakage butterfly valve seal	Junta de repuesto para válvula de mariposa con escape	4.26
Anschlussstutzen für Reinigungsanschluss	Cavity connections	Racores macho para limpieza	4.26
Handhebel	Hand lever	Palanca de mano	4.26
Pneumatik-Drehantrieb für nachträglichen Aufbau	90° pneumatic actuator kit	Actuador neumático para instalación posterior	4.27
Sensor induktiv	Proximity switch	Sensor inductivo de proximidad	4.27
KI-TOP Elektronischer Steuerkopf	KI-TOP Control head	KI-TOP Cabezal de mando electrónico	4.27

Leckage-Scheibenventil ohne Flansch, handbetätigt

leakage butterfly valve, manual · válvula de mariposa con escape, func. manual

4365	DN	Zoll	d1	d5	c	L3	kg
<p>Leckageanschluss G1/4</p>	50	3"	50,0	110	38	148	2,18
	65		66,0	130	38	158	2,88
	80		72,1	146	41	167	3,49
	100		81,0	146	41	167	4,06
	125		100,0	166	41	178	5,29
	125		125,0	195	53	214	8,32

Leckage-Scheibenventil ohne Flansch, pneum. betätigt

leakage butterfly valve, pneumatic · válvula de mariposa con escape, func. neumático

4865	DN	Zoll	d1	d5	c	L3	kg
<p>Leckageanschluss G1/4, lö-fs</p>	50	3"	50,0	110	38	338	6,74
	65		66,0	130	38	349	7,45
	80		72,1	146	41	358	8,05
	100		81,0	146	41	358	8,38
	125		100,0	166	41	407	12,23
	125		125,0	195	53	421	16,31

Leckage-Scheibenventil S-S, komplett mit Flansch PN 10 Nr. 2069, handbetätigt

leakage butterfly valve with flanges, manual · válvula de mariposa con escape compl. con brida, func. manual

4366	DN	d1	c	K	L1	L3	kg
<p>Leckageanschluss G1/4</p>	50	50	15	125	68	148	7,40
	65	66	15	145	68	158	8,29
	80	81	15	160	71	167	9,16
	100	100	15	180	71	178	10,80
	125	125	17	210	87	214	17,58

Leckage-Scheibenventil S-S, komplett mit Flansch PN 10 Nr. 2069, pneum. betätigt

leakage butterfly valve with flanges pneum. · válvula de mariposa con escape compl. con brida, func. neum.

4866	DN	d1	c	K	L2	L3	kg
<p>Leckageanschluss G1/4, lö-fs</p>	50	50	15	125	68	338	11,94
	65	66	15	145	68	349	13,51
	80	81	15	160	71	358	15,40
	100	100	15	180	71	407	20,36
	125	125	17	210	87	421	25,57

Leckage-Scheibenventil ohne Flansch, handbetätigt

leakage butterfly valve, manual · válvula de mariposa con escape, func. manual

DN	Zoll			AISI 316L - EPDM poliert		AISI 316L - HNBR poliert	
		Art.-Nr.	Preis €	Art.-Nr.	Preis €	Art.-Nr.	Preis €
50	3"			4365050130-041	438,40	4365050420-041	468,50
65				4365065130-041	481,40	4365065420-041	513,90
80				4365076130-041	524,20	4365076420-041	556,80
100				4365080130-041	523,00	4365080420-041	556,00
125				4365100130-041	618,30	4365100420-041	653,20
				4365125130-041	1016,00		

Leckage-Scheibenventil ohne Flansch, pneum. betätigt

leakage butterfly valve, pneumatic · válvula de mariposa con escape, func. neumático

DN	Zoll			AISI 316L - EPDM poliert, lö-fs		AISI 316L - HNBR poliert, lö-fs	
		Art.-Nr.	Preis €	Art.-Nr.	Preis €	Art.-Nr.	Preis €
50	3"			4865050130-041	690,60	4865050420-041	720,70
65				4865065130-041	733,50	4865065420-041	766,10
80				4865076130-041	776,40	4865076420-041	808,90
100				4865080130-041	775,20	4865080420-041	808,10
125				4865100130-041	1196,10	4865100420-041	1231,00
				4865125130-041	1593,80		

Leckage-Scheibenventil S-S, komplett mit Flansch PN 10 Nr. 2069, handbetätigt

leakage butterfly valve with flanges, manual · válvula de mariposa con escape compl. con brida, func. manual

DN			AISI 316L - EPDM poliert		AISI 316L - HNBR poliert	
	Art.-Nr.	Preis €	Art.-Nr.	Preis €	Art.-Nr.	Preis €
50			4366050130-041	548,80	4366050420-041	579,00
65			4366065130-041	611,50	4366065420-041	644,20
80			4366080130-041	663,50	4366080420-041	697,10
100			4366100130-041	786,90	4366100420-041	821,80
125			4366125130-041	1216,80		

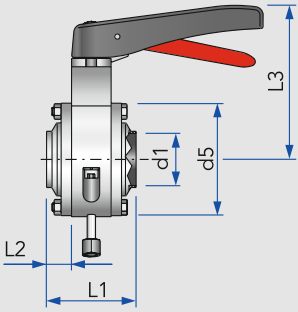
Leckage-Scheibenventil S-S, komplett mit Flansch PN 10 Nr. 2069, pneum. betätigt

leakage butterfly valve with flanges pneum. · válvula de mariposa con escape compl. con brida, func. neum.

DN			AISI 316L - EPDM poliert, lö-fs		AISI 316L - HNBR poliert, lö-fs	
	Art.-Nr.	Preis €	Art.-Nr.	Preis €	Art.-Nr.	Preis €
50			4866050130-041	801,00	4866050420-041	831,10
65			4866065130-041	863,70	4866065420-041	896,30
80			4866080130-041	915,60	4866080420-041	949,30
100			4866100130-041	1364,70	4866100420-041	1399,60
125			4866125130-041	1794,60		

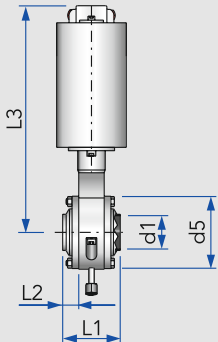
Leckage-Scheibenventil S-S, komplett mit Kleinflansch Nr. 2041, handbetätigt

leakage butterfly valve man., with flanges · válvula de mariposa con escape completa c. brida, func. man.

4367	DN	d1	d5	L1	L2	L3	kg
	50	50	108	86	24	148	3,64
	65	66	130	86	24	158	4,86
	80	81	146	89	24	167	5,83
	100	100	166	89	24	178	7,62
	125	125	205	99	23	181	11,60
	150	150	240	150	23	199	20,64
Leckageanschluss G1/4							

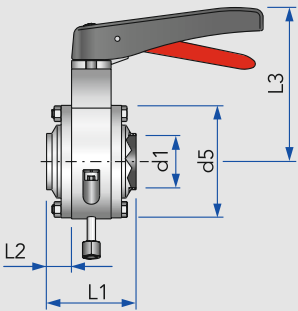
Leckage-Scheibenventil S-S, komplett mit Kleinflansch Nr. 2041, pneum. betätigt

leakage butterfly valve, pneum., with flanges · válvula de mariposa con escape completa c. brida, func. neum.

4867	DN	d1	d5	L1	L2	L3	kg
	50	50	108	86	24	339	8,22
	65	66	130	86	24	349	9,45
	80	81	146	89	24	358	10,38
	100	100	166	89	24	409	15,42
	125	125	205	99	23	402	18,60
	150	150	240	150	23	199	20,64
Leckageanschluss G1/4, lö-fs							

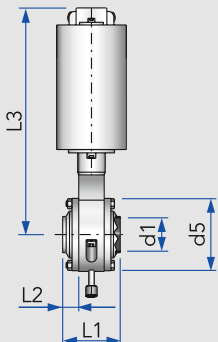
Leckage-Scheibenventil S-S, komplett mit Zoll Kleinflansch Nr. 2041, handbetätigt

leakage butterfly valve, man., with inch flanges · válvula de mariposa con escape, completa c. brida func. man.

4367	Zoll	d1	d5	L1	L2	L3	kg
	2"	47,5	108	86	24	148	3,71
	2½"	60,2	130	86	24	158	5,02
	3"	72,1	146	89	24	167	6,41
	4"	97,6	166	89	24	178	7,01
Leckageanschluss G1/4							

Leckage-Scheibenventil S-S, komplett mit Zoll Kleinflansch Nr. 2041, pneum. betätigt

leakage butterfly valve, pneum., with inch flanges · válvula de mariposa con escape completa c. brida func. neum.

4867	Zoll	d1	d5	L1	L2	L3	kg
	2"	47,5	108	86	24	339	8,30
	2½"	60,2	130	86	24	349	9,58
	3"	72,1	146	89	24	358	10,95
	4"	97,6	166	89	24	409	15,25
Leckageanschluss G1/4, lö-fs							

Leckage-Scheibenventil S-S, komplett mit Kleinflansch Nr. 2041, handbetätigt

leakage butterfly valve man., with flanges · válvula de mariposa con escape completa c. brida, func. man.

DN			AISI 316L - EPDM poliert		AISI 316L - HNBR poliert		
	Art.-Nr.	Preis €	Art.-Nr.	Preis €	Art.-Nr.	Preis €	
50				4367050130-041	565,70	4367050420-041	595,90
65				4367065130-041	639,90	4367065420-041	672,30
80				4367080130-041	698,00	4367080420-041	731,00
100				4367100130-041	820,70	4367100420-041	855,60
125				4367125130-041	1248,10		
150				4367150130-041	1536,80	4367150420-041	1570,10

Leckage-Scheibenventil S-S, komplett mit Kleinflansch Nr. 2041, pneum. betätigt

leakage butterfly valve, pneum., with flanges · válvula de mariposa con escape completa c. brida, func. neum.

DN			AISI 316L - EPDM poliert, lö-fs		AISI 316L - HNBR poliert, lö-fs		
	Art.-Nr.	Preis €	Art.-Nr.	Preis €	Art.-Nr.	Preis €	
50				4867050130-041	817,90	4867050420-041	854,10
65				4867065130-041	892,00	4867065420-041	937,30
80				4867080130-041	950,20	4867080420-041	1010,00
100				4867100130-041	1398,60	4867100420-041	1465,40
125				4867125130-041	1826,00		
150				4867150130-041	2086,80	4867150420-041	2120,10

Leckage-Scheibenventil S-S, komplett mit Zoll Kleinflansch Nr. 2041, handbetätigt

leakage butterfly valve, man., with inch flanges · válvula de mariposa con escape completa c. brida func. man.

Zoll			AISI 316L - EPDM poliert		AISI 316L - HNBR poliert		
	Art.-Nr.	Preis €	Art.-Nr.	Preis €	Art.-Nr.	Preis €	
2"				4367051130-041	580,70	4367051420-041	610,90
2½"				4367064130-041	639,90	4367064420-041	672,30
3"				4367076130-041	684,80	4367076420-041	717,80
4"				4367101130-041	858,60	4367101420-041	893,50

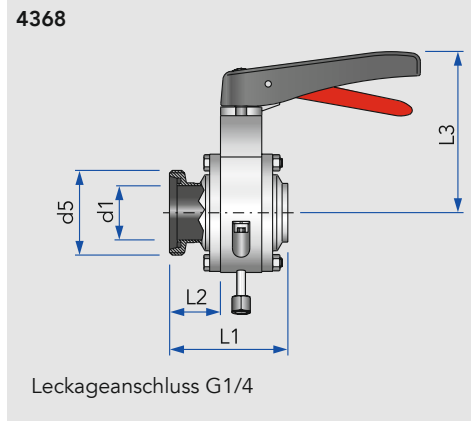
Leckage-Scheibenventil S-S, komplett mit Zoll Kleinflansch Nr. 2041, pneum. betätigt

leakage butterfly valve, pneum., with inch flanges · válvula de mariposa con escape completa c. brida func. neum.

Zoll			AISI 316L - EPDM poliert, lö-fs		AISI 316L - HNBR poliert, lö-fs		
	Art.-Nr.	Preis €	Art.-Nr.	Preis €	Art.-Nr.	Preis €	
2"				4867051130-041	817,90	4867051420-041	848,10
2½"				4867064130-041	918,90	4867064420-041	951,40
3"				4867076130-041	936,90	4867076420-041	969,80
4"				4867101130-041	1436,40	4867101420-041	1471,30

Leckage-Scheibenventil G-S, handbetätigt

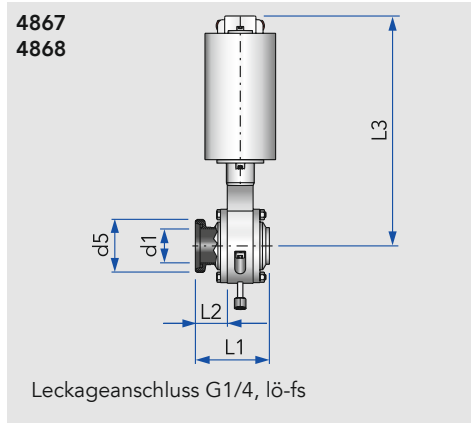
leakage butterfly valve, manual · válvula de mariposa con escape, func. man.



DN	d1	d5	L1	L2	L3	kg
50	50	Rd 78× $\frac{1}{6}$	109	47	148	3,82
65	66	Rd 95× $\frac{1}{6}$	111	49	158	5,13
80	81	Rd 110× $\frac{1}{4}$	114	49	167	5,96
100	100	Rd 130× $\frac{1}{4}$	118	54	178	7,50
125	125	Rd 160× $\frac{1}{4}$	145	69	214	13,54

Leckage-Scheibenventil G-S, pneum. betätigt

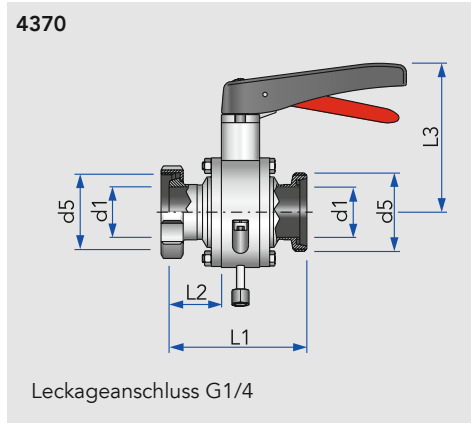
leakage butterfly valve, pneumatic · válvula de mariposa con escape, func. neum.



DN	d1	d5	L1	L2	L3	kg
50	50	Rd 78× $\frac{1}{6}$	109	47	338	8,32
65	66	Rd 95× $\frac{1}{6}$	111	49	349	9,71
80	81	Rd 110× $\frac{1}{4}$	114	49	358	10,69
100	100	Rd 130× $\frac{1}{4}$	118	54	407	15,79
125	125	Rd 160× $\frac{1}{4}$	145	69	421	21,18

Leckage-Scheibenventil K/M-G, handbetätigt

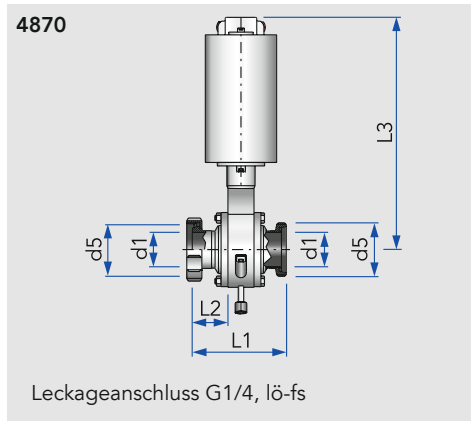
leakage butterfly valve, manual · válvula de mariposa con escape, func. man.



DN	d1	d5	L1	L2	L3	kg
50	50	Rd 78× $\frac{1}{6}$	137	52	148	4,29
65	66	Rd 95× $\frac{1}{6}$	143	56	158	5,94
80	81	Rd 110× $\frac{1}{4}$	151	61	167	7,05
100	100	Rd 130× $\frac{1}{4}$	162	68	178	9,03
125	125	Rd 160× $\frac{1}{4}$	179	57	214	15,85

Leckage-Scheibenventil K/M-G, pneum. betätigt

leakage butterfly valve, pneumatic · válvula de mariposa con escape, func. neum.



DN	d1	d5	L1	L2	L3	kg
50	50	Rd 78× $\frac{1}{6}$	137	52	339	8,86
65	66	Rd 95× $\frac{1}{6}$	143	56	349	10,51
80	81	Rd 110× $\frac{1}{4}$	151	61	358	11,59
100	100	Rd 130× $\frac{1}{4}$	162	68	407	16,89
125	125	Rd 160× $\frac{1}{4}$	179	57	421	23,73

Leckage-Scheibenventil G-S, handbetätigt

leakage butterfly valve, manual · válvula de mariposa con escape, func. man.

DN			AISI 316L - EPDM poliert		AISI 316L - HNBR poliert		
	Art.-Nr.	Preis €	Art.-Nr.	Preis €	Art.-Nr.	Preis €	
50				4368050130-041	580,00	4368050420-041	609,30
65				4368065130-041	660,90	4368065420-041	692,50
80				4368080130-041	733,00	4368080420-041	765,10
100				4368100130-041	870,50	4368100420-041	904,40
125				4368125130-041	1268,00		

Leckage-Scheibenventil G-S, pneum. betätigt

leakage butterfly valve, pneumatic · válvula de mariposa con escape, func. neum.

DN			AISI 316L - EPDM poliert, lö-fs		AISI 316L - HNBR poliert, lö-fs		
	Art.-Nr.	Preis €	Art.-Nr.	Preis €	Art.-Nr.	Preis €	
50				4868050130-041	824,80	4867050420-041	824,80
65				4868065130-041	905,70	4867065420-041	905,70
80				4868080130-041	977,80	4867080420-041	977,80
100				4868100130-041	1431,50	4867100420-041	1431,50
125				4868125130-041	1829,00		

Leckage-Scheibenventil K/M-G, handbetätigt

leakage butterfly valve, manual · válvula de mariposa con escape, func. man.

DN			AISI 316L - EPDM poliert		AISI 316L - HNBR poliert		
	Art.-Nr.	Preis €	Art.-Nr.	Preis €	Art.-Nr.	Preis €	
50				4370050130-041	636,50	4370050420-041	666,70
65				4370065130-041	732,30	4370065420-041	764,80
80				4370080130-041	830,40	4370080420-041	863,40
100				4370100130-041	996,50	4370100420-041	1031,40
125				4370125130-041	1405,70		

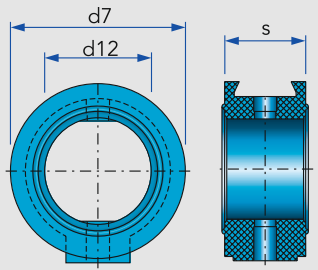
Leckage-Scheibenventil K/M-G, pneum. betätigt

leakage butterfly valve, pneumatic · válvula de mariposa con escape, func. neum.

DN			AISI 316L - EPDM poliert, lö-fs		AISI 316L - HNBR poliert, lö-fs		
	Art.-Nr.	Preis €	Art.-Nr.	Preis €	Art.-Nr.	Preis €	
50				4870050130-041	862,80	4870050420-041	892,00
65				4870065130-041	955,70	4870065420-041	987,30
80				4870080130-041	1051,00	4870080420-041	1083,00
100				4870100130-041	1528,40	4870100420-041	1562,30
125				4870125130-041	1925,70		

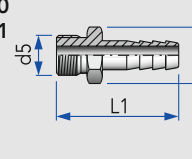
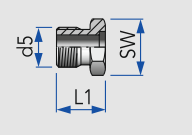
Spezial-Dichtung, für Leckage-Scheibenventil

leakage butterfly valve seal · junta de repuesto para válvula de mariposa con escape

4377 4378								
	DN	Zoll	d7	d12	s			kg
	50		82,0	50	38			0,09/0,11
	65		96,0	65	38			0,12/0,13
		3"	103,1	71	41			0,14/0,16
	80		112,0	80	41			0,15/0,17
	100		133,0	100	41			0,19/0,22
	125		162,0	125	53			0,30
	150		162,0	125	53			0,30

G-Schlauchstutzen/G-Schweißstutzen, für Reinigungsanschluss

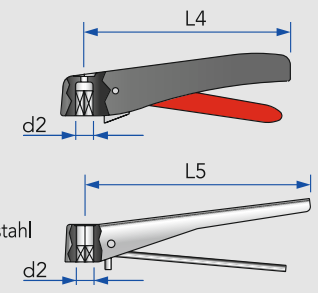
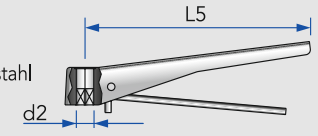
cleaning parts · racores macho para limpieza

2354 4380 4381								
	Zoll	d5	L1	SW				kg
 <p>Schlauch $\varnothing = 9$ mm (innen)</p>	1/4	G $\frac{1}{4}$	40/18	17				0,02/0,01
 <p>Rohr 10 x 1mm</p>								

Gewinde: ISO 228-1

Ersatz-Handhebel

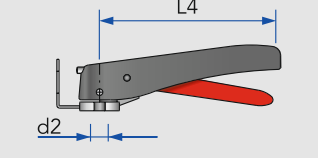
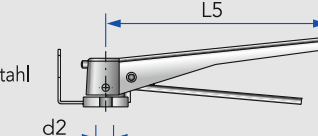
hand lever · palanca de mano substituta

4318 4335								
	DN	d2	L4	L5				kg
 <p>GFK</p>	50-80	10	165					0,14
	100	12		180				0,33
	125-150	14		285				0,75
 <p>Edelstahl</p>								

Weitere Farben in GFK auf Anfrage

Handhebel, für Leckage-Scheibenventil, handbetätigt mit Halter für Sensor induktiv

hand lever with proximity switch bracket · pal. de mano p. v. de marip. c. escape func. man. c. soporte p. indic. de posic.

4039								
	DN	Zoll	d2	L4	L5			kg
 <p>GFK</p>	50-65		10	165				0,21
	80	3"	10	165				0,22
	100		10		180			0,40
	125		14		285			0,93
 <p>Edelstahl</p>								

Bestehend aus:
Arretierscheibe mit Aufnahmevorrichtung,
Handgriff mit Schaltknocken

Spezial-Dichtung, für Leckage-Scheibenventil

leakage butterfly valve seal · junta de repuesto para válvula de mariposa con escape

DN	Zoll	EPDM		HNBR					
		Art.-Nr.	Preis €	Art.-Nr.	Preis €	Art.-Nr.	Preis €	Art.-Nr.	Preis €
50		4377050000-054	40,40	4378050000-050	70,60				
65		4377065000-054	44,20	4378065000-050	76,80				
	3"	4377076000-054	49,10	4378076000-050	81,80				
80		4377080000-054	50,70	4378080000-050	83,70				
100		4377100000-054	58,40	4378100000-050	93,30				
125		4377125000-054	93,50						
150		4377150000-054							

G-Schlauchstutzen/G-Schweißstutzen, für Reinigungsanschluss

cleaning parts · racores macho para limpieza

Zoll	G-Stutzen VA		S-Stutzen VA		Dichtung für Stutzen	
	Art.-Nr.	Preis €	Art.-Nr.	Preis €	Art.-Nr.	Preis €
1/4	4380006000-041	19,60	4381008000-041	18,10	2354012006-054	2,60

Ersatz-Handhebel

hand lever · palanca de mano substituta

DN	GFK - schwarz-rot		Edelstahl					
	Art.-Nr.	Preis €	Art.-Nr.	Preis €	Art.-Nr.	Preis €	Art.-Nr.	Preis €
50-80	4335100000-089	14,40						
100			4318100200-021	27,80				
125-150			4318150000-021	69,50				

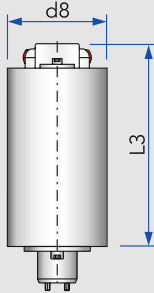
Handhebel, für Leckage-Scheibenventil, handbetätigt mit Halter für Sensor induktiv

hand lever with proximity switch bracket · pal. de mano p. v. de marip. c. escape func. man. c. soporte p. indic. de posic.

DN	Zoll	GFK - schwarz-rot		Edelstahl					
		Art.-Nr.	Preis €	Art.-Nr.	Preis €	Art.-Nr.	Preis €	Art.-Nr.	Preis €
50-65		4039080000-021	66,30						
80	3"	4039080100-021	90,20						
100				4039100100-021	97,40				
125				4039100000-021	100,40				

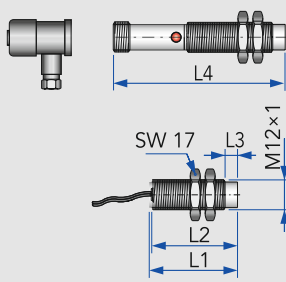
Pneumatik-Drehantrieb, für nachträglichen Aufbau auf Leckage-Scheibenventile

90° pneumatic actuator kit · actuador neumático para instalación posterior en válvula de mariposa con escape

4100 4200 4700 4800	DN	d8	L3						kg
 <p>Drehtrieb komplett mit Befestigungsvorrichtung und Sensoraufnahme</p>	50-80	104	212						3,66
	100	129	240						7,15
	125	129	240						7,15

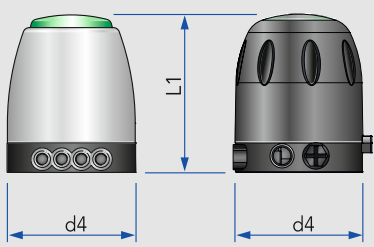
Sensor induktiv, berührungslos, IP 67

proximity switch · sensor inductivo de proximidad sin contacto

8615	DN	L1	L2	L3	L4				kg
 <p>24 VDC M12x1 4 mm Schaltabstand nicht bündig einbaubar PNP Schließer 3 m Kabel/Steckverbindung</p>	M12	36	35	5	70				0,14

KI-TOP Elektronischer Steuerkopf, für Pneumatik-Drehantrieb

control head for rotary valve · cabezal de mando electrónico para actuador neumático rotativo

5631	DN	d4	L1						kg
 <p>Komplett mit Pilotventil, Sensoren, Steuerplatine</p>	K-Haube transparent	105	129						
	Edelst-haube mit Rundumleuchte	105	129						

Pneumatik-Drehantrieb, für nachträglichen Aufbau auf Leckage-Scheibenventile

90° pneumatic actuator kit · actuador neumático para instalación posterior en válvula de mariposa con escape

DN	AISI 304L poliert, I6-Is		AISI 304L poliert, I6-fs					
	Art.-Nr.	Preis €	Art.-Nr.	Preis €	Art.-Nr.	Preis €	Art.-Nr.	Preis €
50-80	4100080100-022	294,10	4200080100-022	294,10				
100	4700100125-022	577,80	4800100125-022	577,80				
125	4100100125-022	577,80	4200100125-022	577,80				

Sensor induktiv, berührungslos, IP 67

proximity switch · sensor inductivo de proximidad sin contacto

DN	Endschalter mit Kabel		Endschalter mit Stecker		Kabeldose			
	Art.-Nr.	Preis €	Art.-Nr.	Preis €	Art.-Nr.	Preis €	Art.-Nr.	Preis €
M12	8615150101-000	31,00	8615150138-000	31,00	8615150136-000	16,90		

KI-TOP Elektronischer Steuerkopf, für Pneumatik-Drehantrieb

control head for rotary valve · cabezal de mando electrónico para actuador neumático rotativo

DN	1 Magnetventil - SPS I6-fs 2 Endschalter		1 Magnetventil - ASIBUS I6-fs 2 Endschalter, für Flachbandkabel		2 Magnetventile - SPS I6-Is 2 Endschalter		2 Magnetventile - ASIBUS I6-Is 2 Endschalter, für Flachbandkabel	
	Art.-Nr.	Preis €	Art.-Nr.	Preis €	Art.-Nr.	Preis €	Art.-Nr.	Preis €
K-Haube transparent	5631601000-000	321,00	5631801000-000	367,00	5631602000-000	394,00	5631802000-000	440,00
Edelst- haube mit Rund- um- leuchte	5631601100-000	406,00	5631801100-000	453,00	5631602100-000	479,00	5631802100-000	525,00



Einsitzventile
Regulierventile
Drosselventile
Überströmventile
Rückschlagventile
Doppelsitzventile
Aseptik-Ventile

Single seat valves
Flow control valves
Throttle valves
Overflow valves
Non return valves
Double seat valves
Aseptic valves

Válvulas de un asiento
Válvulas de regulación
Válvulas de estrangulación
Válvulas de sobreflujo
Válvulas de retención
Válvulas de doble asiento
Válvulas aséptico

E5

D5

A5





**Einsitzventile
Regulierventile
Drosselventile
Überströmventile
Rückschlagventile**

Single seat valves
Flow control valves
Throttle valves
Overflow valves
Non return valves

Válvulas de un asiento
Válvulas de regulación
Válvulas de estrangulación
Válvulas de sobreflujo
Válvulas de retención



Kurzübersicht	Overview	Resumen	
Vollstrom-Schrägsitzventil	Inclined seat valve	Válvula husillo inclinado con paso total	5.01
KI-DS Bogen-Schrägsitzventil	KI-DS inclined seat valve	KI-DS válvula husillo inclinado en arco	5.02
KI-DS Eckventil	KI-DS single seat right angle valve	KI-DS válvula angular	5.02
KI-DS T-Ventil SS-S	KI-DS 3 port single seat T-valve	KI-DS válvula en TEE SS-S	5.03
KI-DS Kreuzventil SS-SS	KI-DS 4 port single seat cross valve	KI-DS válvula en cruz SS-SS	5.03
KI-DS Ringleitungsventil S-SS	KI-DS 3 port single seat loop valve	KI-DS válvula de circuito cerrado S-SS	5.04
KI-DS Verschleißteilsatz für Eck-, T-, Kreuz-, Bogen-, Ringleitungsventil	KI-DS seal kit for single seat right angle, tee, cross, incl. single seat loop valve	KI-DS repuesto p. v. en ángulo, en TEE en arco y en línea, contacto con el producto	5.04
KI-DS Zweibege-Umstellventil S-S-S	KI-DS 3 port single seat changeover valve	KI-DS válvula de desvío de 2 pasos	5.05
KI-DS Tankauslaufventil S	KI-DS single seat tank outlet valve S	KI-DS válvula de salida de depósito S	5.06
KI-DS Blockflansch	KI-DS welding flange	KI-DS brida para soldar	5.06
KI-DS Verschleißteilsatz	KI-DS seal kit for single seat tank outlet valve	KI-DS repuesto para válvula de salida de depósito	5.07
Sensorhalter für KI-DS Ventile	Sensor mounting for KI-DS valves	Soporte de sensor para válvula KI-DS	5.07
Sensor induktiv	Proximity switch	Sensor inductivo de proximidad	5.07
KI-TOP Elektronischer Steuerkopf	KI-TOP Control head	KI-TOP Cabezal de mando electrónico	5.07
Eckreguliertventil	Right angle flow control valve	Válvula angular de regulación	5.08
Drosselventil	Flow throttle valve	Válvula de estrangulación	5.09
Ecküberströmventil	Pressure relief valve	Válvula de sobreflujo angular	5.10-5.11
Tellerrückschlagventil G-S, K/M-G	Disc-type non return valve spring loaded G-S, K/M-G	Válvula de retención con cierre por muelle con resorte G-S, K/M-G	5.12
Anlüftvorrichtung für Tellerrückschlagventil G-S	Lifting device for disc-type non return valve G-S	Elevador fijable para válvula de retención con cierre por G-S	5.12
Tellerrückschlagventil S-S Zwischenflansch-Ausführung	Disc-type non return valve S-S, intermediate flanged	Válvula de retención S-S con cierre por muelle con resorte	5.13
Kugelrückschlagventil	Ball-type non return valve	Válvula de retención de bola	5.13
Entlüftungs-Kugelventil	Deaeration valve	Válvula de aireación	5.13

Kompakte und universelle Einsitzventile in Modulbauweise

Das neue Einsitzventilprogramm KI-DS zeichnet sich besonders durch die kompakte Bauweise aus. Je nach Anwendung kann aus einem Baukastensystem von vier Antriebsgrößen der in der Leistung passende gewählt werden. Eine nachträgliche Umrüstung auf einen leistungsstärkeren Antrieb ist ohne Adapterstücke möglich.

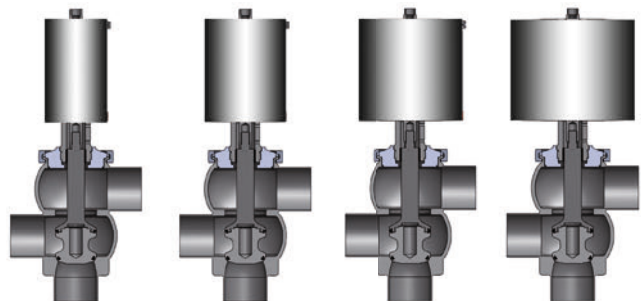
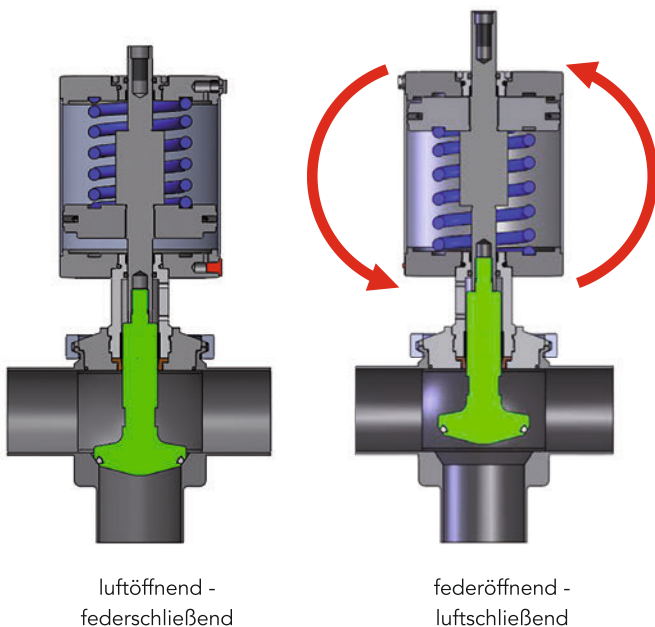
Durch einfaches Umdrehen sind die Antriebe in der Funktion luftöffnend-federschließend oder federöffnend-luftschließend umstellbar. Alle Antriebe haben die gleiche Bauhöhe, das ermöglicht eine problemlose Anbindung und optimiert den Knotenverbund erheblich.

Natürlich erfüllt auch diese Kompaktbaureihe die hohen KIESELMANN Hygiene-Standards.

Angeboten werden die Ventile in den Ausführungen Schrägsitz-, Eck-, T-, Kreuz-, Ringleitungs-, Umstell- und Tankauslauf- sowie Regelventil.

- ▶ Totraumfreies Gehäuse im Hygienic Design
- ▶ 4 Antriebsgrößen für verschiedenste Anwendungen
- ▶ Wartungsfreie universelle Antriebe mit 5 Jahren Garantie
- ▶ Baukastenprinzip

Universelle Antriebe mit umkehrbarer Funktion




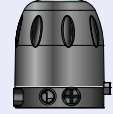
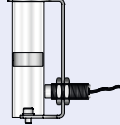
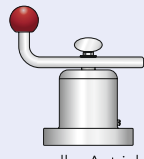


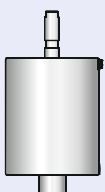
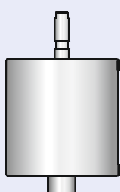
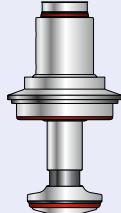
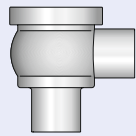
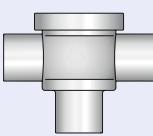
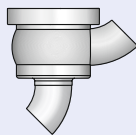
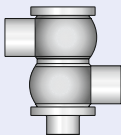
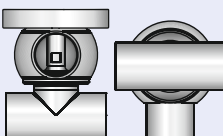
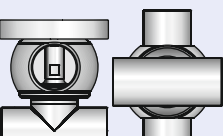
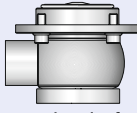
Vier verschiedene Antriebsgrößen für unterschiedliche Anwendungen (Betriebsdruck)

TECHNISCHE DATEN

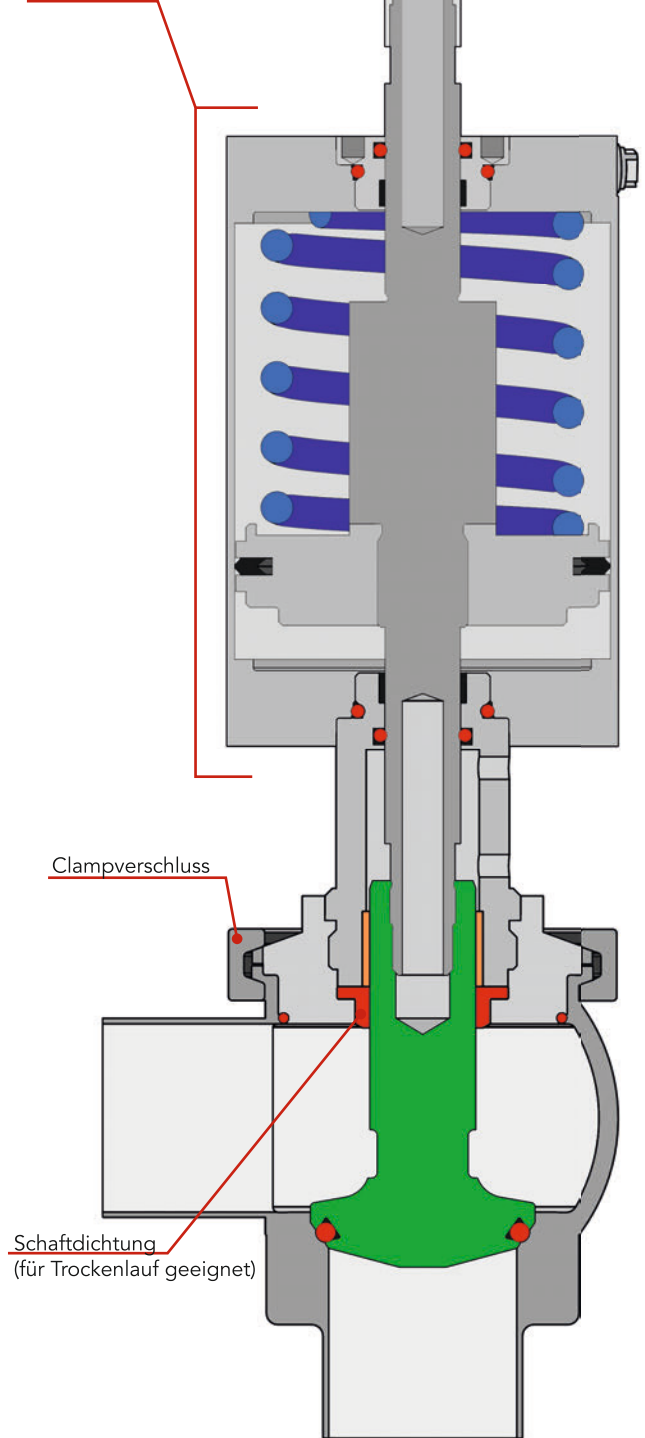
Baugrößen:	DN 25–100, 1"–4"
Werkstoffe produktberührt:	1.4404 / AISI 316L
nicht produktberührt:	1.4301 / AISI 304 1.4307 / AISI 304L
Dichtungen:	EPDM (SIP 140 °C, 30 min) FDA konform HNBR (SIP 130 °C, 30 min) FDA konform
Oberflächen produktberührt:	Ra ≤ 0,8 µm e-polirt
Betriebsdruck:	Abhängig von Nennweite und Größe des Antriebs (auf Anfrage)
Steuerluft:	DN 25–65 DN 80–100
	min. 5,5 bar min. 6,0 bar

Kombinieren ganz nach Bedarf

DAS BAUKASTENPRINZIP

KI-TOP Steuerkopf		Endlagenrückmeldung
		
Edelstahlhaube für robuste Betriebsbedingungen	Transparente, säurefeste Haube zur Einsicht der Ventilstellungsanzeige	Endlagenrückmeldung zur Funktionsüberwachung
Antriebe		
		
	$\varnothing 104 \text{ mm}$	$\varnothing 129 \text{ mm}$
		
	$\varnothing 167 \text{ mm}$	$\varnothing 230 \text{ mm}$
Vier verschiedene pneumatische Antriebsgrößen für unterschiedliche Anwendungen		
Ventileinsatz		
		
Ventilgehäuse		
		
Eckventil	T-Ventil	
		
Bogen-Schrägsitz	Zweiwege-Umstell	
		
Ringleitung	Kreuz	
		
Tankauslauf		

Wartungsfreier Antrieb, dessen Funktion sich durch einfaches Umdrehen des gesamten Antriebs umkehren lässt



Compact and universal Single seat valves in modular design

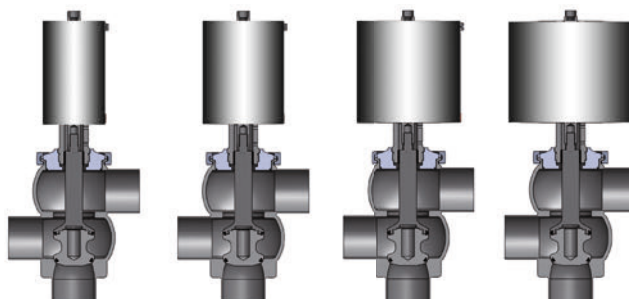
The new compact valve series KI-DS stands out particularly due to their compact design. According to your specific application, you can choose the specific actuator from a modular system of four depending on what capacity is required. Retrofitting to an actuator with a higher capacity is possible without adaptation.

The actuators can be changed over either to air to open/spring to close or to spring to open/air to close, simply by turning them upside down. All actuators have the same overall height which allows a trouble-free connection and optimizes considerably the joint connection.

Of course, this compact series meets KIESELMANN's high hygienic standards.

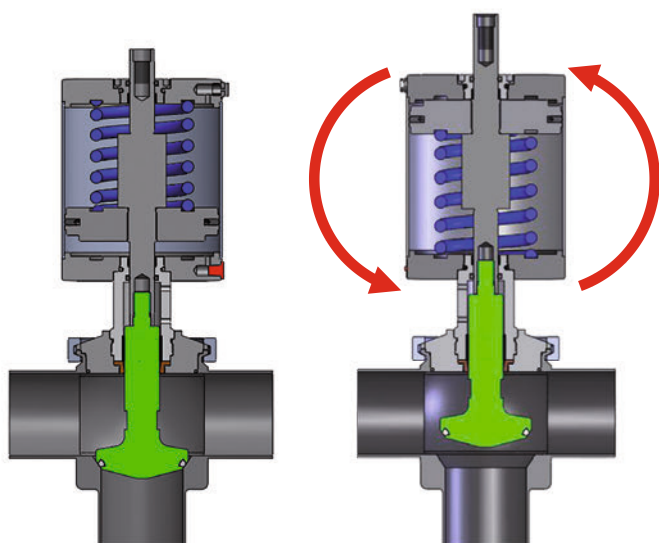
The valves are available as inclined seat, angle, T-, cross, loop, change-over and tank outlet valves as well as flow control valve.

- ▶ Dead space-free housing in hygienic design
- ▶ 4 actuation sizes for the most different applications
- ▶ Maintenance-free universal actuations with 5 years warranty
- ▶ Modular principle



Four sizes of actuators for different applications (Operating pressure)

Universal actuator with changeable function



Air to open - Spring to close

Spring to open - Air to close

TECHNICAL DATA	
Installation sizes:	DN 25–100, 1"–4"
Materials	
Product wetted:	1.4404 / AISI 316L
not product wetted:	1.4301 / AISI 304 1.4307 / AISI 304L
Seal materials:	EPDM (SIP 140 °C, 30 min) FDA compliant HNBR (SIP 130 °C, 30 min) FDA compliant
Surfaces product wetted:	Ra ≤ 0,8 µm e-polished
Operating pressure	Depending on nominal width and size of the actuator (on request)
Control air:	
DN 25–65	min. 5.5 bar
DN 80–100	min. 6.0 bar

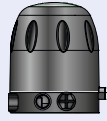
Combine as you need

THE MODULAR PRINCIPLE

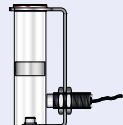
KI-TOP Control head



Stainless steel hood for rugged operating conditions

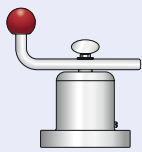


Transparent, acid-proof hood to see the valve position display



Proximity switch for function monitoring

Actuators



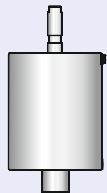
manual actuator



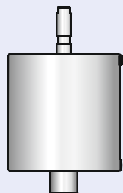
Ø 104 mm



Ø 129 mm



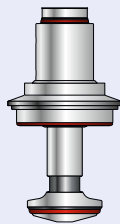
Ø 167 mm



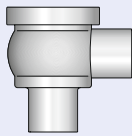
Ø 230 mm

Four sizes of pneumatic actuators for different applications

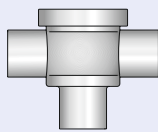
Valve insert



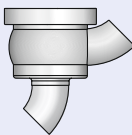
Valve housings



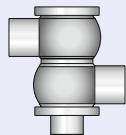
Angle valve



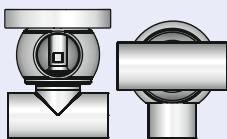
T-valve



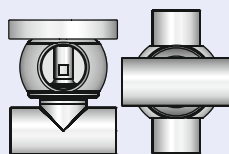
Inclined seat valve



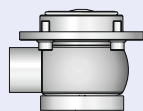
Change-over valve



Loop valve



Cross valve

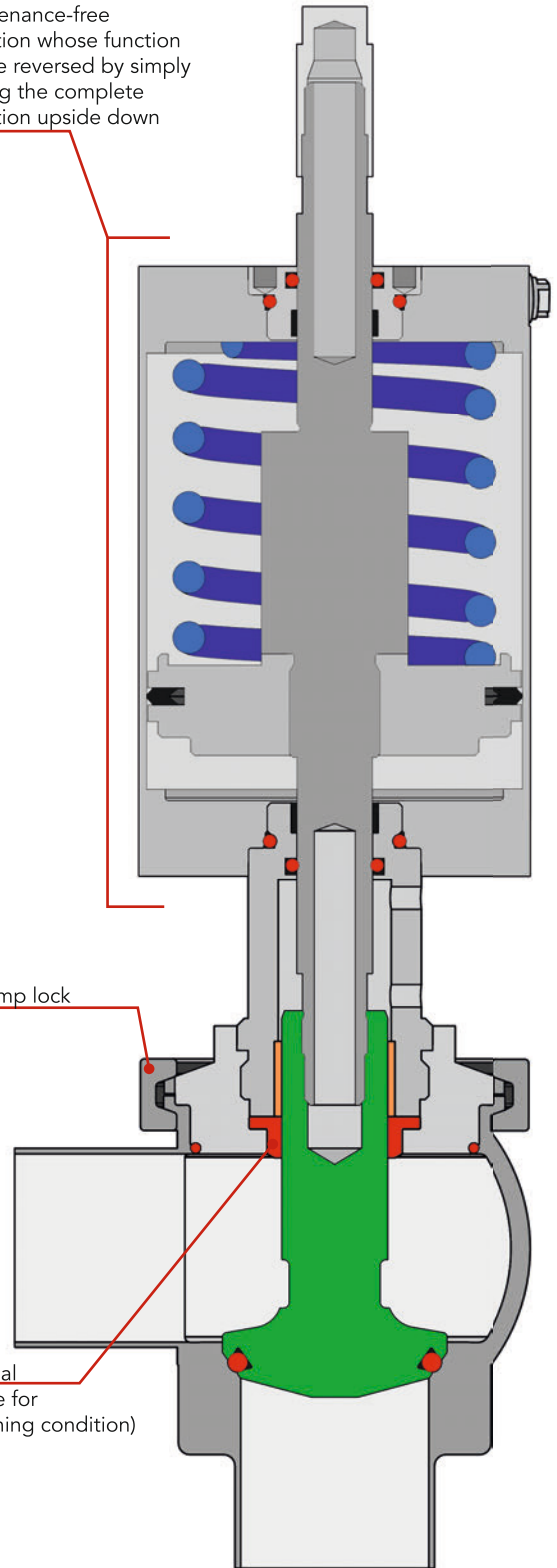


Tank outlet valve

Maintenance-free actuation whose function can be reversed by simply turning the complete actuation upside down

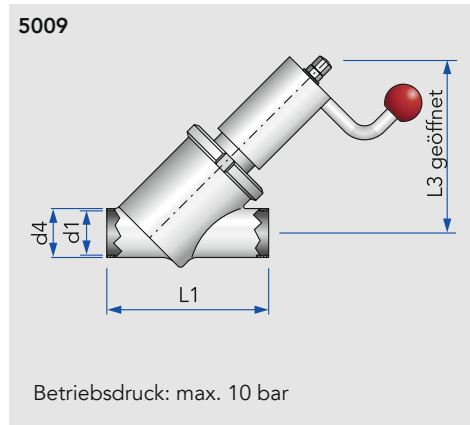
Clamp lock

Shaft seal (suitable for dry running condition)



Vollstrom-Schrägsitzventil S-S, handbetätigt

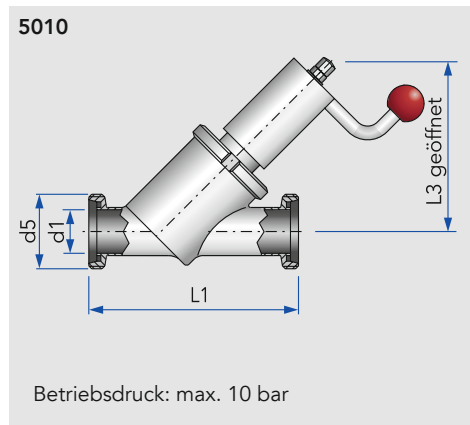
inclined seat valve, manual · válvula husillo inclinado con paso total, func. manual



DN	d1	d4	L1	L3			kg
25	26	30	106	140			1,77
40	38	41	139	155			2,78
50	50	54	161	220			4,30
65	66	70	210	270			7,50

Vollstrom-Schrägsitzventil G-G, handbetätigt

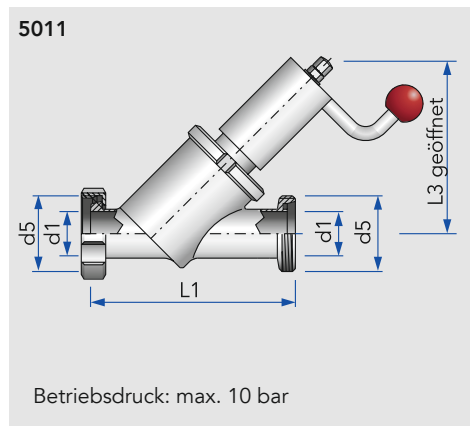
inclined seat valve, manual · válvula husillo inclinado con paso total, func. manual



DN	d1	d5	L1	L3			kg
25	26	Rd 52× $\frac{1}{6}$	150	140			1,95
40	38	Rd 65× $\frac{1}{6}$	183	155			3,06
50	50	Rd 78× $\frac{1}{6}$	207	220			4,67
65	66	Rd 95× $\frac{1}{6}$	260	270			7,73

Vollstrom-Schrägsitzventil K/M-G, handbetätigt

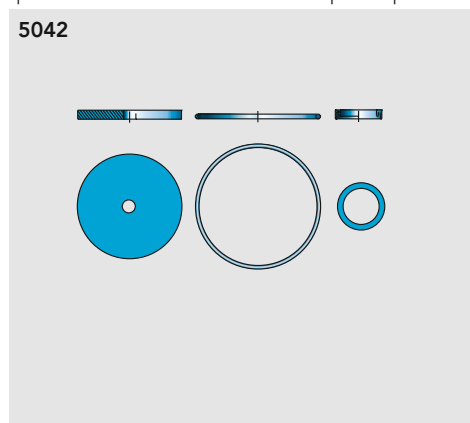
inclined seat valve, manual · válvula husillo inclinado con paso total, func. manual



DN	d1	d5	L1	L3			kg
25	26	Rd 52× $\frac{1}{6}$	150	140			2,11
40	38	Rd 65× $\frac{1}{6}$	183	155			3,28
50	50	Rd 78× $\frac{1}{6}$	207	220			4,95
65	66	Rd 95× $\frac{1}{6}$	260	270			8,53

Verschleißteilsatz, für Vollstrom-Schrägsitzventil, handbetätigt

spare kit f. inclined seat valve man. · repuesto p. válvula husillo incl. c. paso total, func. manual



DN							kg
25							0,03
40							0,03
50							0,03
65							0,08

Vollstrom-Schrägsitzventil S-S, handbetätigt

inclined seat valve, manual · válvula husillo inclinado con paso total, func. manual

DN	AISI 304L poliert							
	Art.-Nr.	Preis €	Art.-Nr.	Preis €	Art.-Nr.	Preis €	Art.-Nr.	Preis €
25	5009025500-021	275,80						
40	5009040500-021	335,80						
50	5009050500-021	415,00						
65	5009065500-021	587,10						

Vollstrom-Schrägsitzventil G-G, handbetätigt

inclined seat valve, manual · válvula husillo inclinado con paso total, func. manual

DN	AISI 304L poliert							
	Art.-Nr.	Preis €	Art.-Nr.	Preis €	Art.-Nr.	Preis €	Art.-Nr.	Preis €
25	5010025500-021	341,60						
40	5010040500-021	413,70						
50	5010050500-021	493,80						
65	5010065500-021	678,40						

Vollstrom-Schrägsitzventil K/M-G, handbetätigt

inclined seat valve, manual · válvula husillo inclinado con paso total, func. manual

DN	AISI 304/304L poliert							
	Art.-Nr.	Preis €	Art.-Nr.	Preis €	Art.-Nr.	Preis €	Art.-Nr.	Preis €
25	5011025500-021	346,30						
40	5011040500-021	419,60						
50	5011050500-021	500,10						
65	5011065500-021	687,50						

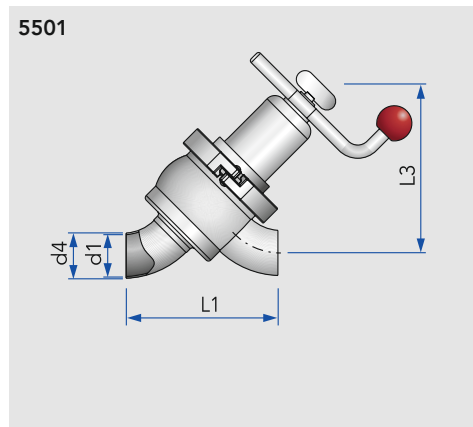
Verschleißteilsatz, für Vollstrom-Schrägsitzventil, handbetätigt

spare kit f. inclined seat valve man. · repuesto p. válvula husillo incl. c. paso total, func. manual

DN	EPDM							
	Art.-Nr.	Preis €	Art.-Nr.	Preis €	Art.-Nr.	Preis €	Art.-Nr.	Preis €
25	5042025500-054	12,10						
40	5042040500-054	14,30						
50	5042050500-054	18,50						
65	5042065500-054	22,20						

KI-DS Bogen-Schrägsitzventil S-S, handbetätigt

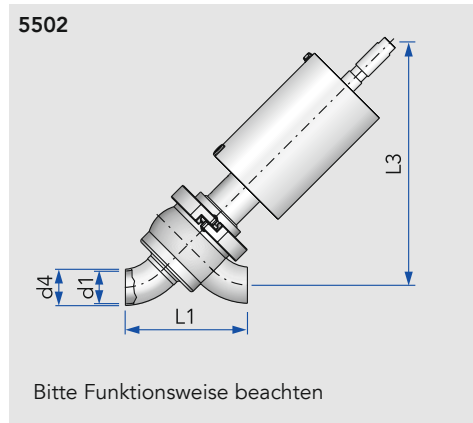
KI-DS inclined seat valve, manual · KI-DS válvula husillo inclinado en arco, func. manual



DN	d1	d4	L1	L3	kg
25	26	29	126	147	3,81
40	38	41	138	153	3,95
50	50	53	150	160	4,02
65	66	70	185	177	6,53
80	81	85	219	193	10,76
100	100	104	247	212	15,90

KI-DS Bogen-Schrägsitzventil S-S, pneum. betätigt

KI-DS inclined seat valve, pneumatic · KI-DS válvula husillo inclinado en arco, func. neumático

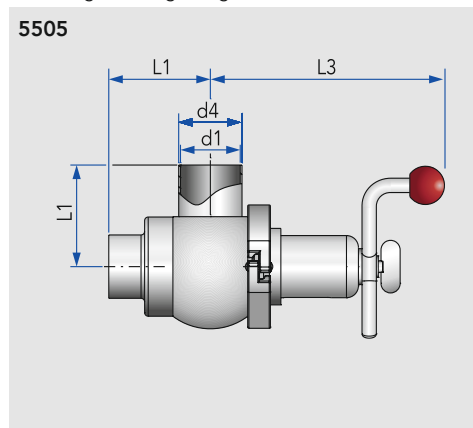


DN	d1	d4	L1	L3	kg
25	26	29	126	277	9,01
40	38	41	138	275	9,58
50	50	53	150	282	9,70
65	66	70	185	298	11,89
80	81	85	219	311	28,13
100	100	104	247	330	31,40

Bitte Funktionsweise beachten

KI-DS Eckventil S-S, handbetätigt

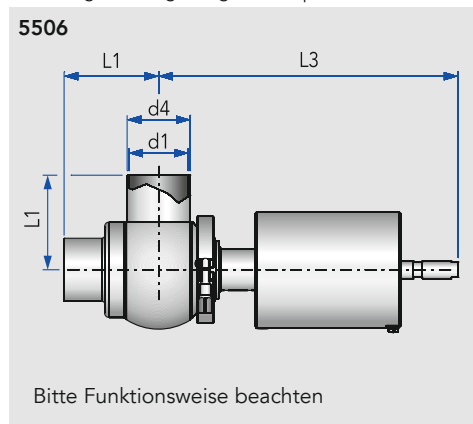
KI-DS single seat right angle valve, manual · KI-DS válvula angular, func. manual



DN	Zoll	d1	d4	L1	L3	kg
25		26	29	75	184	3,80
40		38	41	85	190	3,96
50		50	53	85	196	4,45
65		66	70	105	204	6,68
80		81	85	115	211	10,79
100		100	104	130	221	20,38
	1"	22,1	25,4	75	184	3,80
	1½"	34,8	38,1	85	190	3,96
	2"	47,5	50,8	85	196	4,45
	2½"	60,2	63,5	105	204	6,68
	3"	72,1	76,1	115	211	10,79
	4"	97,6	101,6	130	221	20,38

KI-DS Eckventil S-S, pneum. betätigt

KI-DS single seat right angle valve, pneumatic · KI-DS válvula angular, func. neumático



DN	Zoll	d1	d4	L1	L3	kg
25		26	29	75	330	9,46
40		38	41	85	324	9,75
50		50	53	85	330	10,13
65		66	70	105	338	13,33
80		81	85	115	341	15,43
100		100	104	130	350,5	18,60
	1"	22,1	25,4	75	333	9,46
	1½"	34,8	38,1	85	326	9,75
	2"	47,5	50,8	85	322	10,13
	2½"	60,2	63,5	105	341	13,33
	3"	72,1	76,1	115	337	15,43
	4"	97,6	101,6	130	357	18,60

Bitte Funktionsweise beachten

KI-DS Bogen-Schrägsitzventil S-S, handbetätigt

KI-DS inclined seat valve, manual · KI-DS válvula husillo inclinado en arco, func. manual

DN	AISI 316L - EPDM poliert		AISI 316L - HNBR poliert	
	Art.-Nr.	Preis €	Art.-Nr.	Preis €
25			5501025030-041	532,00
40			5501040030-041	556,00
50			5501050030-041	594,00
65			5501065030-041	724,00
80			5501080030-041	1118,00
100			5501100030-041	1400,00

KI-DS Bogen-Schrägsitzventil S-S, pneum. betätigt

KI-DS inclined seat valve, pneumatic · KI-DS válvula husillo inclinado en arco, func. neumático

DN	AISI 316L - EPDM poliert, lö-fs		AISI 316L - HNBR poliert, lö-fs		AISI 316L - EPDM poliert, ls-fö		AISI 316L - HNBR poliert, ls-fö	
	Art.-Nr.	Preis €	Art.-Nr.	Preis €	Art.-Nr.	Preis €	Art.-Nr.	Preis €
25	5502025030-041	601,00	5502025035-041	610,00	5502025130-041	601,00	5502025135-041	610,00
40	5502040030-041	628,00	5502040035-041	636,00	5502040130-041	628,00	5502040135-041	636,00
50	5502050030-041	670,00	5502050035-041	678,00	5502050130-041	670,00	5502050135-041	678,00
65	5502065030-041	882,00	5502065035-041	893,00	5502065130-041	882,00	5502065135-041	893,00
80	5502080030-041	1308,00	5502080035-041	1320,00	5502080130-041	1308,00	5502080135-041	1320,00
100	5502100030-041	1590,00	5502100035-041	1606,00	5502100130-041	1590,00	5502100135-041	1606,00

KI-DS Eckventil S-S, handbetätigt

KI-DS single seat right angle valve, manual · KI-DS válvula angular, func. manual

DN	Zoll	AISI 316L - EPDM poliert		AISI 316L - HNBR poliert	
		Art.-Nr.	Preis €	Art.-Nr.	Preis €
25				5505025030-041	516,00
40				5505040030-041	537,00
50				5505050030-041	572,00
65				5505065030-041	697,00
80				5505080030-041	1068,00
100				5505100030-041	1328,00
	1"			5505026030-041	
	1½"			5505038030-041	
	2"			5505051030-041	
	2½"			5505064030-041	
	3"			5505076030-041	
	4"			5505101030-041	

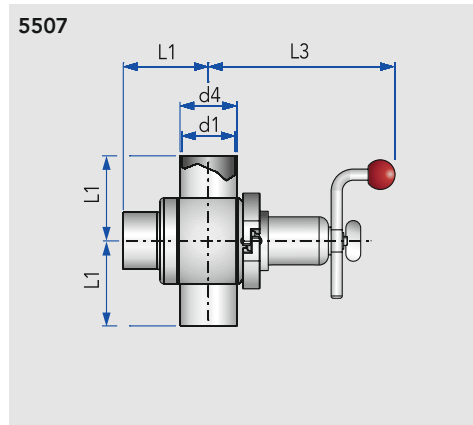
KI-DS Eckventil S-S, pneum. betätigt

KI-DS single seat right angle valve, pneumatic · KI-DS válvula angular, func. neumático

DN	Zoll	AISI 316L - EPDM poliert, lö-fs		AISI 316L - HNBR poliert, lö-fs		AISI 316L - EPDM poliert, ls-fö		AISI 316L - HNBR poliert, ls-fö	
		Art.-Nr.	Preis €	Art.-Nr.	Preis €	Art.-Nr.	Preis €	Art.-Nr.	Preis €
25		5506025030-041	585,00	5506025035-041	594,00	5506025130-041	585,00	5506025135-041	594,00
40		5506040030-041	609,00	5506040035-041	617,00	5506040130-041	609,00	5506040135-041	617,00
50		5506050030-041	648,00	5506050035-041	656,00	5506050130-041	648,00	5506050135-041	656,00
65		5506065030-041	855,00	5506065035-041	866,00	5506065130-041	855,00	5506065135-041	866,00
80		5506080030-041	1258,00	5506080035-041	1270,00	5506080130-041	1258,00	5506080135-041	1270,00
100		5506100030-041	1518,00	5506100035-041	1534,00	5506100130-041	1518,00	5506100135-041	1534,00
	1"	5506026030-041				5506026130-041			
	1½"	5506038030-041				5506038130-041			
	2"	5506051030-041				5506051130-041			
	2½"	5506064030-041				5506064130-041			
	3"	5506076030-041				5506076130-041			
	4"	5506101030-041				5506101130-041			

KI-DS T-Ventil SS-S, handbetätigt

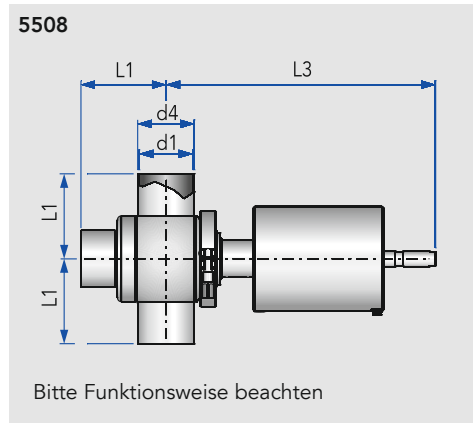
KI-DS three port single seat T-valve, manual · KI-DS válvula en T, func. manual



DN	Zoll	d1	d4	L1	L3	kg
25		26	29	75	184	3,83
40		38	41	85	190	3,97
50		50	53	85	196	4,05
65		66	70	105	204	6,70
80		81	85	115	211	11,79
100		100	104	130	221	21,16
1"		22,1	25,4	75	184	3,83
1½"		34,8	38,1	85	190	3,97
2"		47,5	50,8	85	196	4,05
2½"		60,2	63,5	105	204	6,70
3"		72,1	76,1	115	211	11,79
4"		97,6	101,6	130	221	21,16

KI-DS T-Ventil SS-S, pneum. betätigt

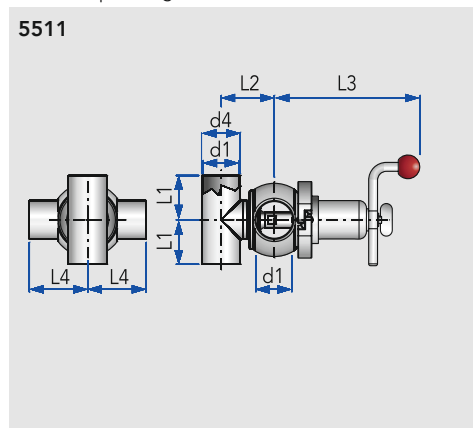
KI-DS three port single seat T-valve, pneumatic · KI-DS válvula en T, func. neumático



DN	Zoll	d1	d4	L1	L3	kg
25		26	29	75	330	7,93
40		38	41	85	324	9,67
50		50	53	85	330	10,17
65		66	70	105	338	13,31
80		81	85	115	341	20,32
100		100	104	130	350,5	27,44
1"		22,1	25,4	75	333	7,93
1½"		34,8	38,1	85	326	9,67
2"		47,5	50,8	85	322	10,17
2½"		60,2	63,5	105	341	13,31
3"		72,1	76,1	115	337	20,32
4"		97,6	101,6	130	357	27,44

KI-DS Kreuzventil SS-SS, handbetätigt

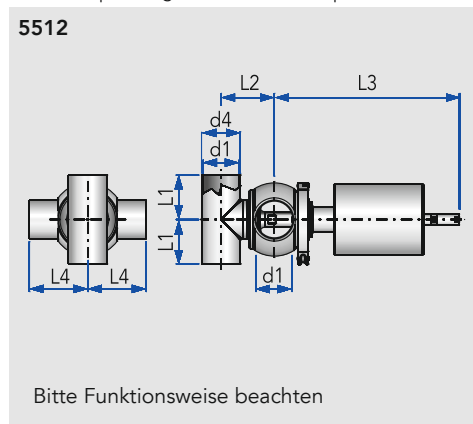
KI-DS four port single seat cross valve, manual · KI-DS válvula en cruz, func. manual



DN	Zoll	d1	d4	L1	L2	L3	L4	kg
25		26	29	50	57	184	75	
40		38	41	60	66	190	85	
50		50	53	70	75	195	85	
65		66	70	80	96	204	105	
80		81	85	90	122	211	115	
100		100	104	100	144	221	130	
1"		22,1	25,4	50	57	184	75	
1½"		34,8	38,1	60	66	190	85	
2"		47,8	50,8	70	75	195	85	
2½"		60,2	63,5	80	96	204	105	
3"		72,1	76,1	90	122	211	115	
4"		97,6	101,6	100	144	221	130	

KI-DS Kreuzventil SS-SS, pneum. betätigt

KI-DS four port single seat cross valve, pneumatic · KI-DS válvula en cruz, func. neumático



DN	Zoll	d1	d4	L1	L2	L3	L4	kg
25		26	29	50	57	330	75	3,22
40		38	41	60	66	324	85	5,57
50		50	53	70	75	330	85	8,69
65		66	70	80	96	338	105	13,03
80		81	85	90	112	341	115	28,06
100		100	104	100	144	350,5	130	36,80
1"		22,1	25,4	50	57	333	75	3,22
1½"		34,8	38,1	60	66	326	85	5,57
2"		47,5	50,8	70	75	322	85	8,69
2½"		60,2	63,5	80	96	341	105	13,03
3"		72,1	76,1	90	112	337	115	28,06
4"		97,6	101,6	100	144	357	130	36,80

KI-DS T-Ventil SS-S, handbetätigt

KI-DS three port single seat T-valve, manual · KI-DS válvula en T, func. manual

DN	Zoll	AISI 316L - EPDM poliert		AISI 316L - HNBR poliert			
		Art.-Nr.	Preis €	Art.-Nr.	Preis €		
25				5507025030-041	584,00	5507025035-041	593,00
40				5507040030-041	616,00	5507040035-041	624,00
50				5507050030-041	652,00	5507050035-041	660,00
65				5507065030-041	786,00	5507065035-041	797,00
80				5507080030-041	1160,00	5507080035-041	1172,00
100				5507100030-041	1416,00	5507100035-041	1432,00
	1"			5507026030-041			
	1½"			5507038030-041			
	2"			5507051030-041			
	2½"			5507064030-041			
	3"			5507076030-041			
	4"			5507101030-041			

KI-DS T-Ventil SS-S, pneum. betätigt

KI-DS three port single seat T-valve, pneumatic · KI-DS válvula en T, func. neumático

DN	Zoll	AISI 316L - EPDM poliert, lö - fs		AISI 316L - HNBR poliert, lö - fs		AISI 316L - EPDM poliert, ls - f6		AISI 316L - HNBR poliert, ls - f6	
		Art.-Nr.	Preis €	Art.-Nr.	Preis €	Art.-Nr.	Preis €	Art.-Nr.	Preis €
25		5508025030-041	662,00	5508025035-041	671,00	5508025130-041	662,00	5508025135-041	671,00
40		5508040030-041	699,00	5508040035-041	707,00	5508040130-041	699,00	5508040135-041	707,00
50		5508050030-041	739,00	5508050035-041	747,00	5508050130-041	739,00	5508050135-041	747,00
65		5508065030-041	964,00	5508065035-041	975,00	5508065130-041	964,00	5508065135-041	975,00
80		5508080030-041	1350,00	5508080035-041	1362,00	5508080130-041	1350,00	5508080135-041	1362,00
100		5508100030-041	1606,00	5508100035-041	1622,00	5508100130-041	1606,00	5508100135-041	1622,00
	1"	5508026030-041				5508026130-041			
	1½"	5508038030-041				5508038130-041			
	2"	5508051030-041				5508051130-041			
	2½"	5508064030-041				5508064130-041			
	3"	5508076030-041				5508076130-041			
	4"	5508101030-041				5508101130-041			

KI-DS Kreuzventil SS-SS, handbetätigt

KI-DS four port single seat cross valve, manual · KI-DS válvula en cruz, func. manual

DN	Zoll	AISI 316L - EPDM poliert		AISI 316L - HNBR poliert			
		Art.-Nr.	Preis €	Art.-Nr.	Preis €		
25				5511025030-041	642,00	5511025035-041	651,00
40				5511040030-041	696,00	5511040035-041	704,00
50				5511050030-041	733,00	5511050035-041	741,00
65				5511065030-041	876,00	5511065035-041	887,00
80				5511080030-041	1285,00	5511080035-041	1297,00
100				5511100030-041	1563,00	5511100035-041	1579,00
	1"			5511026030-041			
	1½"			5511038030-041			
	2"			5511051030-041			
	2½"			5511064030-041			
	3"			5511076030-041			
	4"			5511101030-041			

KI-DS Kreuzventil SS-SS, pneum. betätigt

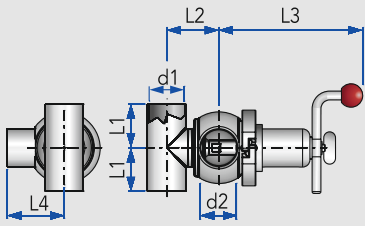
KI-DS four port single seat cross valve, pneumatic · KI-DS válvula en cruz, func. neumático

DN	Zoll	AISI 316L - EPDM poliert, lö - fs		AISI 316L - HNBR poliert, lö - fs		AISI 316L - EPDM poliert, ls - f6		AISI 316L - HNBR poliert, ls - f6	
		Art.-Nr.	Preis €	Art.-Nr.	Preis €	Art.-Nr.	Preis €	Art.-Nr.	Preis €
25		5512025030-041	727,00	5512025035-041	736,00	5512025130-041	727,00	5512025135-041	736,00
40		5512040030-041	788,00	5512040035-041	796,00	5512040130-041	788,00	5512040135-041	796,00
50		5512050030-041	831,00	5512050035-041	839,00	5512050130-041	831,00	5512050135-041	839,00
65		5512065030-041	1075,00	5512065035-041	1086,00	5512065130-041	1075,00	5512065135-041	1086,00
80		5512080030-041	1507,00	5512080035-041	1519,00	5512080130-041	1507,00	5512080135-041	1519,00
100		5512100030-041	1786,00	5512100035-041	1802,00	5512100130-041	1786,00	5512100135-041	1802,00
	1"	5512026030-041				5512026130-041			
	1½"	5512038030-041				5512038130-041			
	2"	5512051030-041				5512051130-041			
	2½"	5512064030-041				5512064130-041			
	3"	5512076030-041				5512076130-041			
	4"	5512101030-041				5512101130-041			

KI-DS Ringleitungsventil S-SS, handbetätigt

three port single seat loop valve, manual · válvula de circuito cerrado, func. manual

5517

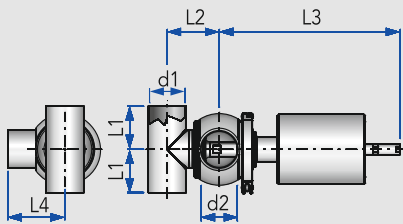


DN	d1	d2	L1	L2	L3	L4	kg
25/25	26	26	50	57	184	75	2,23
25/40	38	26	60	64	184	75	2,23
25/50	50	26	70	71	184	75	2,23
40/40	38	38	60	66	190	85	3,21
40/50	50	38	70	73	190	85	3,21
40/65	66	38	80	80	190	85	3,21
50/50	50	50	70	75	195	85	3,80
50/65	66	50	80	83	195	85	3,80
50/80	81	50	90	90	195	85	3,80
65/65	66	66	80	96	204	105	4,31
80/80	81	81	90	122	211	115	4,31
100/100	100	100	100	144	221	130	4,31

KI-DS Ringleitungsventil S-SS, pneum. betätigt

KI-DS three port single seat loop valve, pneumatic · KI-DS válvula de circuito cerrado, func. neumático

5518



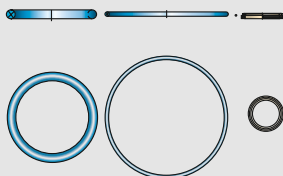
DN	d1	d2	L1	L2	L3	L4	kg
25/25	26	26	50	57	331	75	5,86
25/40	38	26	60	64	331	75	5,86
25/50	50	26	70	71	331	75	5,86
40/40	38	38	60	66	325	85	7,93
40/50	50	38	70	73	325	85	7,93
40/65	66	38	80	80	325	85	7,93
50/50	50	50	70	75	330	85	9,74
50/65	66	50	80	83	330	85	9,74
50/80	81	50	90	90	330	85	9,74
65/65	66	66	80	96	338	105	13,06
80/80	81	81	90	122	341	115	17,51
100/100	100	100	100	144	350	130	20,25

Bitte Funktionsweise beachten

KI-DS Verschleißteilsatz, für Eck-, T-, Kreuz-, Bogen- und Ringleitungsventil, produktberührt

KI-DS seal kit f. sing. s. right ang., tee, cross, incl. seat & loop v. · KI-DS repuesto p. v. en ángulo, en T en arco y en línea, contacto con el producto

5506



DN	kg
25	0,03
40	0,03
50	0,04
65	0,04
80	0,05
100	0,06

KI-DS Ringleitungsventil S-SS, handbetätigt

three port single seat loop valve, manual · válvula de circuito cerrado, func. manual

DN	AISI 316L - EPDM poliert		AISI 316L - HNBR poliert	
	Art.-Nr.	Preis €	Art.-Nr.	Preis €
25/25				
25/40			5517025030-041	618,00
25/50			5517025510-041	621,00
40/40			5517025520-041	626,00
40/50			5517040030-041	658,00
40/65			5517040520-041	663,00
50/50			5517040530-041	669,00
50/65			5517050030-041	696,00
50/80			5517050530-041	701,00
65/65			5517050540-041	712,00
80/80			5517065030-041	886,00
100/100			5517080030-041	
			5517100030-041	

KI-DS Ringleitungsventil S-SS, pneum. betätigt

KI-DS three port single seat loop valve, pneumatic · KI-DS válvula de circuito cerrado, func. neumático

DN	AISI 316L - EPDM poliert, lö - fs		AISI 316L - HNBR poliert, lö - fs		AISI 316L - EPDM poliert, ls - fö		AISI 316L - HNBR poliert, ls - fö	
	Art.-Nr.	Preis €	Art.-Nr.	Preis €	Art.-Nr.	Preis €	Art.-Nr.	Preis €
25/25	5518025030-041	721,00	5518025035-041	730,00	5518025130-041	721,00	5518025135-041	730,00
25/40	5518025510-041	724,00	5518025515-041	733,00	5518025516-041	724,00	5518025518-041	733,00
25/50	5518025520-041	729,00	5518025525-041	738,00	5518025526-041	729,00	5518025528-041	738,00
40/40	5518040030-041	770,00	5518040035-041	778,00	5518040130-041	770,00	5518040135-041	778,00
40/50	5518040520-041	775,00	5518040525-041	783,00	5518040526-041	775,00	5518040528-041	783,00
40/65	5518040530-041	781,00	5518040535-041	789,00	5518040536-041	781,00	5518040538-041	789,00
50/50	5518050030-041	814,00	5518050035-041	822,00	5518050130-041	814,00	5518050135-041	822,00
50/65	5518050530-041	819,00	5518050535-041	827,00	5518050536-041	819,00	5518050538-041	827,00
50/80	5518050540-041	830,00	5518050545-041	838,00	5518050546-041	830,00	5518050548-041	838,00
65/65	5518065030-041	1107,00	5518065035-041	1118,00	5518065130-041	1107,00	5518065135-041	1118,00
80/80	5518080030-041	1500,00	5518080035-041	1512,00	5518080130-041	1500,00	5518080135-041	1512,00
100/100	5518100030-041	1790,00	5518100035-041	1806,00	5518100130-041	1790,00	5518100135-041	1806,00

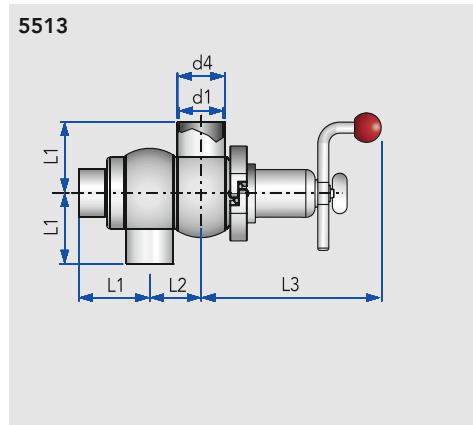
KI-DS Verschleißteilsatz, für Eck-, T-, Kreuz-, Bogen- und Ringleitungsventil, produktberührt

KI-DS seal kit f. sing. s. right ang., tee, cross, incl. seat & loop v. · KI-DS repuesto p. v. en ángulo, en T en arco y en línea, contacto con el producto

DN	EPDM		HNBR		EPDM		HNBR	
	Art.-Nr.	Preis €	Art.-Nr.	Preis €	Art.-Nr.	Preis €	Art.-Nr.	Preis €
25	5506025990-054	24,00	5506025990-050	33,00				
40	5506040990-054	26,00	5506040990-050	34,00				
50	5506050990-054	27,00	5506050990-050	35,00				
65	5506065990-054	32,00	5506065990-050	43,00				
80	5506080990-054	39,00	5506080990-050	51,00				
100	5506100990-054	50,00	5506100990-050	66,00				

KI-DS Zweiwege-Umstellventil S-S-S, handbetätigt

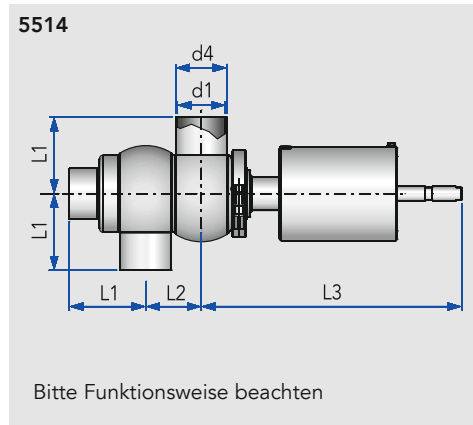
KI-DS three port single seat changeover valve, manual · KI-DS válvula de desvío de 2 pasos, func. manual



DN	Zoll	d1	d4	L1	L2	L3	kg
25		26	29	75	36	184	4,70
40		38	41	85	48	190	4,93
50		50	53	85	60	196	5,15
65		66	70	105	76	204	9,02
80		81	85	115	91	211	15,99
100		100	104	130	110	221	15,99
	1"	22,1	25,4	75	36	184	4,70
	1½"	34,8	38,1	85	48	190	4,93
	2"	47,5	50,8	85	60	196	5,15
	2½"	60,2	63,5	105	76	188	9,02
	3"	72,8	76,1	115	91	211	15,99
	4"	97,4	101,6	130	110	205	15,99

KI-DS Zweiwege-Umstellventil S-S-S, pneum. betätigt

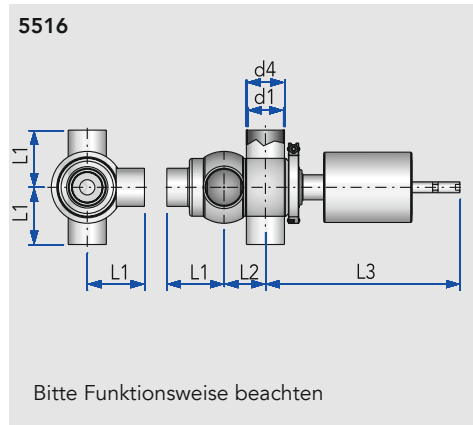
KI-DS three port single seat changeover valve, pneumatic · KI-DS válvula de desvío de 2 pasos, func. neumático



DN	Zoll	d1	d4	L1	L2	L3	kg
25		26	29	75	36	330	10,48
40		38	41	85	48	324	10,75
50		50	53	85	60	330	10,88
65		66	70	105	76	338	14,80
80		81	85	115	91	341	27,90
100		100	104	130	110	350,5	42,85
	1"	22,1	25,4	75	36	333	10,48
	1½"	34,8	38,1	85	48	326	10,75
	2"	47,5	50,8	85	60	322	10,88
	2½"	60,2	63,5	105	76	341	14,80
	3"	72,8	76,1	115	91	337	27,90
	4"	97,4	101,6	130	110	357	42,85

KI-DS Zweiwege-Umstellventil SS-S-S, pneum. betätigt

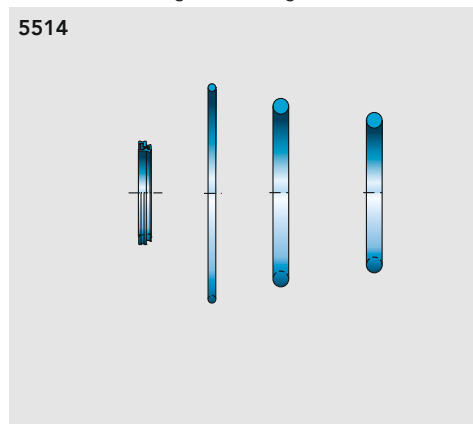
KI-DS four port single seat changeover valve, pneumatic · KI-DS válvula de desvío de 2 pasos, func. neumático



DN	Zoll	d1	d4	L1	L2	L3	kg
25		26	29	75	36	330	10,35
40		38	41	85	48	324	11,05
50		50	53	85	60	330	12,56
65		66	70	105	76	338	14,27
80		81	85	115	91	341	16,10
100		100	104	130	110	350,5	18,51
	1"	22,1	25,4	75	36	333	10,35
	1½"	34,8	38,1	85	48	326	11,05
	2"	47,5	50,8	85	60	322	12,56
	2½"	60,2	63,5	105	76	341	14,27
	3"	72,8	76,1	115	91	337	16,10
	4"	97,4	101,6	130	110	357	18,51

KI-DS Verschleißteilsatz, für Zweiwege-Umstellventil, produktberührt

KI-DS seal kit for single seat changeover valve · KI-DS repuesto para válvula de desvío de 2 pasos



DN	kg
25	0,02
40	0,04
50	0,04
65	0,05
80	0,06
100	0,09

KI-DS Zweibege-Umstellventil S-S-S, handbetätigt

KI-DS three port single seat changeover valve, manual · KI-DS válvula de desvío de 2 pasos, func. manual

DN	Zoll	AISI 316L - EPDM poliert		AISI 316L - HNBR poliert	
		Art.-Nr.	Preis €	Art.-Nr.	Preis €
25				5513025030-041	722,00
40				5513040030-041	764,00
50				5513050030-041	813,00
65				5513065030-041	1079,00
80				5513080030-041	
100				5513100030-041	
	1"			5513026030-041	
	1½"			5513038030-041	
	2"			5513051030-041	
	2½"			5513064030-041	
	3"			5513076030-041	
	4"			5513101030-041	

KI-DS Zweibege-Umstellventil S-S-S, pneum. betätigt

KI-DS three port single seat changeover valve, pneumatic · KI-DS válvula de desvío de 2 pasos, func. neumático

DN	Zoll	AISI 316L - EPDM poliert, lö - fs		AISI 316L - HNBR poliert, lö - fs		AISI 316L - EPDM poliert, ls - fö		AISI 316L - HNBR poliert, ls - fö	
		Art.-Nr.	Preis €	Art.-Nr.	Preis €	Art.-Nr.	Preis €	Art.-Nr.	Preis €
25		5514025030-041	818,00	5514025035-041	827,00	5514025130-041	818,00	5514025135-041	827,00
40		5514040030-041	866,00	5514040035-041	875,00	5514040130-041	866,00	5514040135-041	875,00
50		5514050030-041	920,00	5514050035-041	930,00	5514050130-041	920,00	5514050135-041	930,00
65		5514065030-041	1223,00	5514065035-041	1233,00	5514065130-041	1223,00	5514065135-041	1233,00
80		5514080030-041	1778,00	5514080035-041	1793,00	5514080130-041	1778,00	5514080135-041	1793,00
100		5514100030-041	2624,00	5514100035-041	2644,00	5514100130-041	2624,00	5514100135-041	2644,00
	1"	5514026030-041				5514026130-041			
	1½"	5514038030-041				5514038130-041			
	2"	5514051030-041				5514051130-041			
	2½"	5514064030-041				5514064130-041			
	3"	5514076030-041				5514076130-041			
	4"	5514101030-041				5514101130-041			

KI-DS Zweibege-Umstellventil SS-S-S, pneum. betätigt

KI-DS four port single seat changeover valve, pneumatic · KI-DS válvula de desvío de 2 pasos, func. neumático

DN	Zoll	AISI 316L - EPDM poliert, lö - fs		AISI 316L - HNBR poliert, lö - fs		AISI 316L - EPDM poliert, ls - fö		AISI 316L - HNBR poliert, ls - fö	
		Art.-Nr.	Preis €	Art.-Nr.	Preis €	Art.-Nr.	Preis €	Art.-Nr.	Preis €
25		5516025030-041	935,00	5516025035-041	944,00	5516025130-041	935,00	5516025135-041	944,00
40		5516040030-041	951,00	5516040035-041	960,00	5516040130-041	951,00	5516040135-041	960,00
50		5516050030-041	977,00	5516050035-041	987,00	5516050130-041	977,00	5516050135-041	987,00
65		5516065030-041	1302,00	5516065035-041	1312,00	5516065130-041	1302,00	5516065135-041	1312,00
80		5516080030-041	1865,00	5516080035-041	1880,00	5516080130-041	1865,00	5516080135-041	1880,00
100		5516100030-041	2718,00	5516100035-041	2738,00	5516100130-041	2718,00	5516100135-041	2738,00
	1"	5516026030-041				5516026130-041			
	1½"	5516038030-041				5516038130-041			
	2"	5516051030-041				5516051130-041			
	2½"	5516064030-041				5516064130-041			
	3"	5516076030-041				5516076130-041			
	4"	5516101030-041				5516101130-041			

KI-DS Verschleißteilsatz, für Zweibege-Umstellventil, produktberührt

KI-DS seal kit for single seat changeover valve · KI-DS repuesto para válvula de desvío de 2 pasos

DN	EPDM		HNBR		EPDM		HNBR	
	Art.-Nr.	Preis €	Art.-Nr.	Preis €	Art.-Nr.	Preis €	Art.-Nr.	Preis €
25	5514050990-054	30,00	5514050990-050	40,00				
40	5514050990-054	30,00	5514050990-050	40,00				
50	5514050990-054	30,00	5514050990-050	40,00				
65	5514065990-054	36,00	5514065990-050	46,00				
80	5514080990-054	48,00	5514080990-050	63,00				
100	5514100990-054	60,00	5514100990-050	80,00				

KI-DS Tankauslaufventil S und SS, handbetätigt

KI-DS single seat tank outlet valve, manual · KI-DS válvula de salida de depósito, func. manual

5527

Komplett mit Schrauben und Dichtung ohne Blockflansch

DN	d1	d4	d3	L1	L2	L3	kg
25	26	29	108	75	52	235	4,33
40	38	41	133	85	47	236	4,88
50	50	53	146	85	43	241	5,42
65	66	70	173	105	55	259	9,71
80	81	85	186	115	74	285	13,99
100	100	104	219	130	92	312	21,51

KI-DS Tankauslaufventil S, pneum. betätigt

KI-DS single seat tank outlet valve, pneumatic · KI-DS válvula de salida de depósito, func. neumático

5528

Komplett mit Schrauben und Dichtung ohne Blockflansch

Bitte Funktionsweise beachten

DN	d1	d4	d3	L1	L2	L3	kg
25	26	29	108	75	52	393	10,01
40	38	41	133	85	47	373	10,55
50	50	53	146	85	43	400	11,08
65	66	70	173	105	55	393	14,00
80	81	85	186	115	74	419	29,85
100	100	104	219	130	92	446	30,20

KI-DS Tankauslaufventil S-S, pneum. betätigt

KI-DS single seat tank outlet valve, pneumatic · KI-DS válvula de salida de depósito, func. neumático

5528

Komplett mit Schrauben und Dichtung ohne Blockflansch

Bitte Funktionsweise beachten

DN	d1	d4	d3	L1	L2	L3	kg
25	26	29	108	75	52	393	10,01
40	38	41	133	85	47	373	10,55
50	50	53	146	85	43	400	11,08
65	66	70	173	105	55	393	14,00
80	81	85	186	115	74	419	29,85
100	100	104	219	130	92	446	30,20

Blockflansch, zum Einschweißen für Tankauslaufventil

welding flange for tank outlet valve · brida para soldar, para válvula de salida de depósito

5727

DN	d3	d5	H	K	kg
25	100	108	23	88	0,89
40	125	133	29	107	1,83
50	138	146	29	120	2,01
65	165	173	29	146	2,72
80	176	186	33	160	3,09
100	209	219	36	191	4,36

KI-DS Tankauslaufventil S und SS, handbetätigt

KI-DS single seat tank outlet valve, manual · KI-DS válvula de salida de depósito, func. manual

DN	AISI 316L - EPDM poliert, Eck-Ausf. S		AISI 316L - HNBR poliert, Eck-Ausf. S		AISI 316L - EPDM poliert, 2-Wege S-S		AISI 316L - HNBR poliert, 2-Wege S-S	
	Art.-Nr.	Preis €	Art.-Nr.	Preis €	Art.-Nr.	Preis €	Art.-Nr.	Preis €
25	5527025030-041	699,00	5527025035-041	709,00	5527025230-041	790,00	5527025235-041	800,00
40	5527040030-041	723,00	5527040035-041	733,00	5527040230-041	829,00	5527040235-041	839,00
50	5527050030-041	775,00	5527050035-041	785,00	5527050230-041	882,00	5527050235-041	892,00
65	5527065030-041	963,00	5527065035-041	975,00	5527065230-041	1082,00	5527065235-041	1094,00
80	5527080030-041	1482,00	5527080035-041	1497,00	5527080230-041	1601,00	5527080235-041	1616,00
100	5527100030-041	2043,00	5527100035-041	2063,00	5527100230-041	2162,00	5527100235-041	2182,00

KI-DS Tankauslaufventil S, pneum. betätigt

KI-DS single seat tank outlet valve, pneumatic · KI-DS válvula de salida de depósito, func. neumático

DN	AISI 316L - EPDM poliert, lö-fs		AISI 316L - HNBR poliert, lö-fs		AISI 316L - EPDM poliert, ls-fö		AISI 316L HNBR poliert, ls-fö	
	Art.-Nr.	Preis €	Art.-Nr.	Preis €	Art.-Nr.	Preis €	Art.-Nr.	Preis €
25	5528025030-041	932,00	5528025035-041	942,00	5528025130-041	932,00	5528025135-041	942,00
40	5528040030-041	965,00	5528040035-041	975,00	5528040130-041	965,00	5528040135-041	975,00
50	5528050030-041	1033,00	5528050035-041	1043,00	5528050130-041	1033,00	5528050135-041	1043,00
65	5528065030-041	1285,00	5528065035-041	1297,00	5528065130-041	1285,00	5528065135-041	1297,00
80	5528080030-041	1955,00	5528080035-041	1970,00	5528080130-041	1955,00	5528080135-041	1970,00
100	5528100030-041	2514,00	5528100035-041	2534,00	5528100130-041	2514,00	5528100135-041	2534,00

KI-DS Tankauslaufventil S-S, pneum. betätigt

KI-DS single seat tank outlet valve, pneumatic · KI-DS válvula de salida de depósito, func. neumático

DN	AISI 316L - EPDM poliert, lö-fs		AISI 316L - HNBR poliert, lö-fs		AISI 316L - EPDM poliert, ls-fö		AISI 316L HNBR poliert, ls-fö	
	Art.-Nr.	Preis €	Art.-Nr.	Preis €	Art.-Nr.	Preis €	Art.-Nr.	Preis €
25	5528025230-041	1023,00	5528025235-041	1033,00	5528025330-041	1023,00	5528025335-041	1033,00
40	5528040230-041	1071,00	5528040235-041	1081,00	5528040330-041	1071,00	5528040335-041	1081,00
50	5528050230-041	1140,00	5528050235-041	1150,00	5528050330-041	1140,00	5528050335-041	1150,00
65	5528065230-041	1404,00	5528065235-041	1416,00	5528065330-041	1404,00	5528065335-041	1416,00
80	5528080230-041	2074,00	5528080235-041	2089,00	5528080330-041	2074,00	5528080335-041	2089,00
100	5528100230-041	2633,00	5528100235-041	2653,00	5528100330-041	2633,00	5528100335-041	2653,00

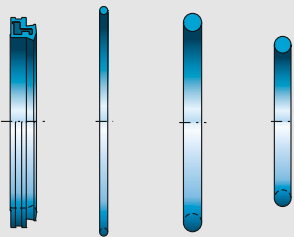
Blockflansch, zum Einschweißen für Tankauslaufventil

welding flange for tank outlet valve · brida para soldar, para válvula de salida de depósito

DN					AISI 316L blank			
	Art.-Nr.	Preis €	Art.-Nr.	Preis €	Art.-Nr.	Preis €	Art.-Nr.	Preis €
25					5727025001-040	132,30		
40					5727040001-040	138,60		
50					5727050001-040	152,30		
65					5727065001-040	193,20		
80					5727080001-040	257,30		
100					5727100001-040	300,30		

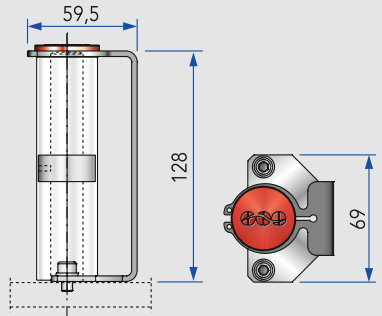
KI-DS Verschleißteilsatz, produktberührt, für Tankauslaufventil

KI-DS seal kit for single seat tank outlet valve · KI-DS repuesto para válvula de salida de depósito

5528	DN							kg
	25							0,04
	40							0,04
	50							0,04
	65							0,05
	80							0,06
	100							0,08

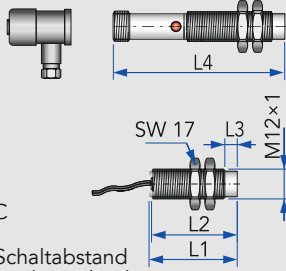
Sensorhalter, für KI-DS Einsitzventil

sensor mounting · soporte de sensor

5630	DN							kg
	25-150							0,28

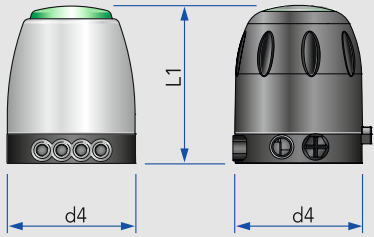
Sensor induktiv, für Einsitzventil

proximity switch · sensor inductivo de proximidad

8615	DN	L1	L2	L3	L4			kg
 <p>24 VDC M12x1 4 mm Schaltabstand nicht bündig einbaubar PNP Schließer 3 m Kabel/Steckverbindung</p>	M12	36	35	5	70			0,14

KI-TOP Elektronischer Steuerkopf, für KI-DS Einsitzventil

control head for single seat valve · cabezal de mando electrónico para válvula de un asiento

5631	DN	d4	L1					kg
 <p>Komplett mit Pilotventil, Sensoren, Steuerplatine</p>	K-Haube KI-DS	105	129					
	Edelst.- haube KI-DS	105	129					

KI-DS Verschleißteilsatz, produktberührt, für Tankauslaufventil

KI-DS seal kit for single seat tank outlet valve · KI-DS repuesto para válvula de salida de depósito

DN	EPDM		HNBR					
	Art.-Nr.	Preis €	Art.-Nr.	Preis €	Art.-Nr.	Preis €	Art.-Nr.	Preis €
25	5528025990-054	36,00	5528025990-050	46,00				
40	5528040990-054	38,00	5528040990-050	48,00				
50	5528050990-054	39,00	5528050990-050	49,00				
65	5528065990-054	54,00	5528065990-050	66,00				
80	5528080990-054	73,00	5528080990-050	88,00				
100	5528100990-054	77,00	5528100990-050	97,00				

Sensorhalter, für KI-DS Einsitzventil

sensor mounting · soporte de sensor

DN	AISI 304L blank							
	Art.-Nr.	Preis €	Art.-Nr.	Preis €	Art.-Nr.	Preis €	Art.-Nr.	Preis €
25-150	5630005024-000	38,70						

Sensor induktiv, für Einsitzventil

proximity switch · sensor inductivo de proximidad

DN	Endschalter mit Kabel		Endschalter mit Stecker		Kabeldose			
	Art.-Nr.	Preis €	Art.-Nr.	Preis €	Art.-Nr.	Preis €	Art.-Nr.	Preis €
M12	8615150101-000	31,00	8615150138-000	31,00	8615150136-000	16,90		

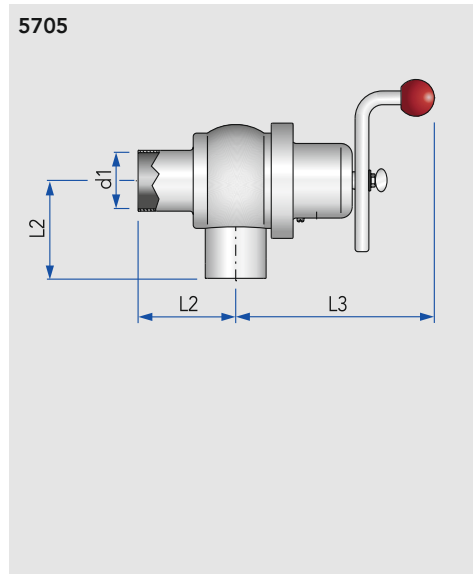
KI-TOP Elektronischer Steuerkopf, für KI-DS Einsitzventil

control head for single seat valve · cabezal de mando electrónico para válvula de un asiento

DN	1 Magnetventil - SPS 2 Endschalter		1 Magnetventil - ASI-BUS 2 Endschalter, für Flachbandkabel		2 Magnetventile - SPS 2 Endschalter		2 Magnetventile - ASI-BUS 2 Endschalter, für Flachbandkabel	
	Art.-Nr.	Preis €	Art.-Nr.	Preis €	Art.-Nr.	Preis €	Art.-Nr.	Preis €
K-Haube KI-DS	5631301000-000	321,00	5631501000-000	367,00	5631302000-000	394,00	5631502000-000	440,00
Edelst.- haube KI-DS	5631301100-000	406,00	5631501100-000	453,00	5631302100-000	479,00	5631502100-000	525,00

Eckregulierventil S-S, handbetätigt

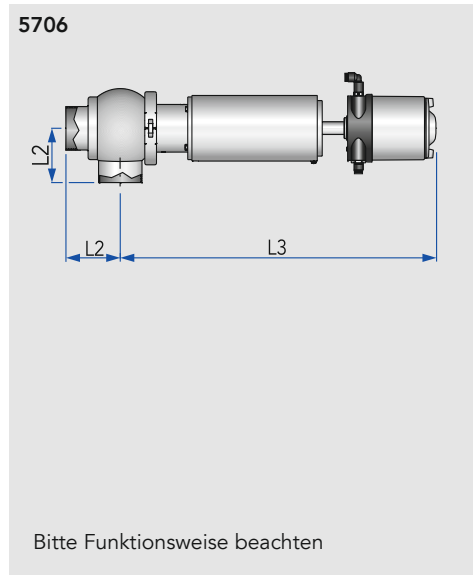
right angle flow control valve, manual · válvula angular de regulación, func. manual



5705	DN	d1	L2	L3	KV-A	KV-B	KV-C	kg
	25	26	75	160	2,5 m ³ /h	4,0 m ³ /h	7,0 m ³ /h	
	40	38	85	167	4,0 m ³ /h	10,0 m ³ /h	18,0 m ³ /h	
	50	50	85	173	10,0 m ³ /h	18,0 m ³ /h	26,0 m ³ /h	
	65	66	105	197	26,0 m ³ /h	40,0 m ³ /h	52,0 m ³ /h	
	80	81	115	206	40,0 m ³ /h	68,0 m ³ /h	85,0 m ³ /h	
	100	100	130	226	68,0 m ³ /h	100 m ³ /h	120 m ³ /h	

Eckregulierventil S-S, pneum. betätigt

right angle flow control valve, pneumatic · válvula angular de regulación, func. neumático

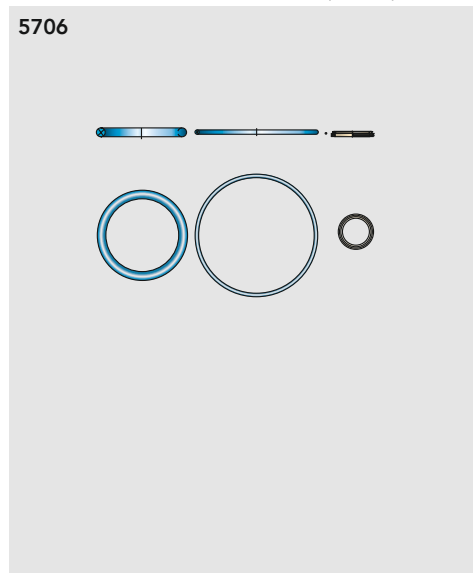


5706	DN	L2	L3	KV-A	KV-B	KV-C	kg
	25	75	514	2,5 m ³ /h	4,0 m ³ /h	7,0 m ³ /h	11,32
	40	85	520	4,0 m ³ /h	10,0 m ³ /h	18,0 m ³ /h	11,57
	50	85	525	10,0 m ³ /h	18,0 m ³ /h	26,0 m ³ /h	12,15
	65	105	536	26,0 m ³ /h	40,0 m ³ /h	52,0 m ³ /h	15,45
	80	115	652	40,0 m ³ /h	68,0 m ³ /h	85,0 m ³ /h	30,22
	100	130	683	68,0 m ³ /h	100 m ³ /h	120 m ³ /h	38,30

Bitte Funktionsweise beachten

Verschleißteilsatz, für Eckregulierventil

seal kit for angle flow control valve · repuesto para válvula angular de regulación



5706	DN							kg
	25							
	40							
	50							
	65							
	80							
	100							

Eckregulierventil S-S, handbetätigt

right angle flow control valve, manual · válvula angular de regulación, func. manual

DN	AISI 316L - EPDM KV - A		AISI 316L - EPDM KV - B		AISI 316L - EPDM KV - C		Art.-Nr.	Preis €
	Art.-Nr.	Preis €	Art.-Nr.	Preis €	Art.-Nr.	Preis €		
25	5705025730-041	633,90	5705025731-041	633,90	5705025732-041	633,90		
40	5705040730-041	651,90	5705040731-041	651,90	5705040732-041	651,90		
50	5705050730-041	689,00	5705050731-041	689,00	5705050732-041	689,00		
65	5705065730-041	831,05	5705065731-041	831,05	5705065732-041	831,05		
80	5705080730-041	1371,65	5705080731-041	1371,65	5705080732-041	1371,65		
100	5705100730-041	1834,90	5705100731-041	1834,90	5705100732-041	1834,90		

Eckregulierventil S-S, pneum. betätigt

right angle flow control valve, pneumatic · válvula angular de regulación, func. neumático

DN	AISI 316L - EPDM KV - A, l6-fs		AISI 316L - EPDM KV - B, l6-fs		AISI 316L - EPDM KV - C, l6-fs		Art.-Nr.	Preis €
	Art.-Nr.	Preis €	Art.-Nr.	Preis €	Art.-Nr.	Preis €		
25	5706025830-041	2465,00	5706025831-041	2465,00	5706025832-041	2465,00		
40	5706040830-041	2490,00	5706040831-041	2490,00	5706040832-041	2490,00		
50	5706050830-041	2525,00	5706050831-041	2525,00	5706050832-041	2525,00		
65	5706065830-041	2910,00	5706065831-041	2910,00	5706065832-041	2910,00		
80	5706080830-041	3700,00	5706080831-041	3700,00	5706080832-041	3700,00		
100	5706100830-041	4140,00	5706100831-041	4140,00	5706100832-041	4140,00		

Verschleißteilsatz, für Eckregulierventil

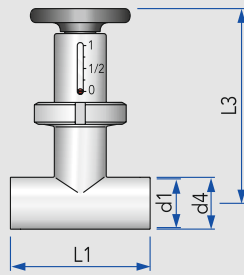
seal kit for angle flow control valve · repuesto para válvula angular de regulación

DN	EPDM		HNBR		Art.-Nr.	Preis €	Art.-Nr.	Preis €
	Art.-Nr.	Preis €	Art.-Nr.	Preis €				
25	5706025739-000	39,00	5706025729-000	55,00				
40	5706040739-000	42,00	5706040729-000	59,00				
50	5706050739-000	45,00	5706050729-000	65,00				
65	5706065739-000	57,60	5706065729-000	81,00				
80	5706080739-000	63,00	5706080729-000	92,00				
100	5706100739-000	70,00	5706100729-000	112,00				

Drosselventil S-S, mit Feststellvorrichtung

flow throttle valve · válvula de estrangulación con dispositivo de bloqueo

5061



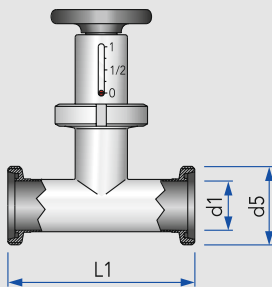
Nicht dichtschießend
Ab DN 80 mit Handkurbel

DN	d1	d4	L1	L3			kg
25	26	29	100	153			0,99
32	32	35	110	177			1,34
40	38	41	120	172			1,90
50	50	53	140	198			3,27
65	66	70	160	225			4,98
80	81	85	180	270			5,23
100	100	104	200	310			11,27

Drosselventil G-G, mit Feststellvorrichtung

flow throttle valve · válvula de estrangulación con dispositivo de bloqueo

5062



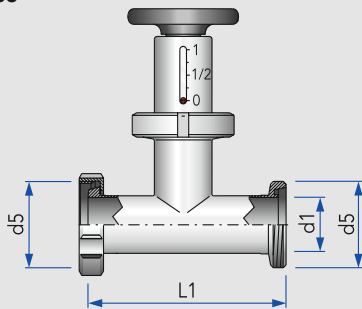
Nicht dichtschießend

DN	d1	d5	L1				kg
25	26	Rd 52× $\frac{1}{6}$	144				1,21
32	32	Rd 58× $\frac{1}{6}$	154				1,58
40	38	Rd 65× $\frac{1}{6}$	164				2,20
50	50	Rd 78× $\frac{1}{6}$	186				3,64
65	66	Rd 95× $\frac{1}{6}$	210				5,57
80	81	Rd 110× $\frac{1}{4}$	230				5,96
100	100	Rd 130× $\frac{1}{4}$	260				12,41

Drosselventil K/M-G, mit Feststellvorrichtung

flow throttle valve · válvula de estrangulación con dispositivo de bloqueo

5063



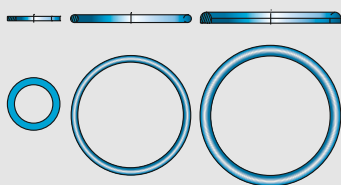
Nicht dichtschießend

DN	d1	d5	L1				kg
25	26	Rd 52× $\frac{1}{6}$	137				1,31
32	32	Rd 58× $\frac{1}{6}$	147				1,73
40	38	Rd 65× $\frac{1}{6}$	157				2,32
50	50	Rd 78× $\frac{1}{6}$	179				3,93
65	66	Rd 95× $\frac{1}{6}$	202				6,04
80	81	Rd 110× $\frac{1}{4}$	222				6,51
100	100	Rd 130× $\frac{1}{4}$	250				13,19

Verschleißteilsatz, für Drosselventil

seal kit for flow throttle valve · repuesto para válvula de estrangulación

5064



DN							kg
25							0,01
32							0,01
40							0,01
50							0,02
65							0,03
80							0,03
100							0,04

Drosselventil S-S, mit Feststellvorrichtung

flow throttle valve · válvula de estrangulación con dispositivo de bloqueo

DN					AISI 316L poliert			
	Art.-Nr.	Preis €	Art.-Nr.	Preis €	Art.-Nr.	Preis €	Art.-Nr.	Preis €
25					5061025000-041	200,20		
32					5061032000-041	212,20		
40					5061040000-041	235,80		
50					5061050000-041	241,60		
65					5061065000-041	331,20		
80					5061080000-041	460,20		
100					5061100000-041	688,40		

Drosselventil G-G, mit Feststellvorrichtung

flow throttle valve · válvula de estrangulación con dispositivo de bloqueo

DN					AISI 316L poliert			
	Art.-Nr.	Preis €	Art.-Nr.	Preis €	Art.-Nr.	Preis €	Art.-Nr.	Preis €
25					5062025000-041	224,10		
32					5062032000-041	237,80		
40					5062040000-041	262,60		
50					5062050000-041	272,10		
65					5062065000-041	375,60		
80					5062080000-041	525,00		
100					5062100000-041	808,50		

Drosselventil K/M-G, mit Feststellvorrichtung

flow throttle valve · válvula de estrangulación con dispositivo de bloqueo

DN					AISI 316L poliert			
	Art.-Nr.	Preis €	Art.-Nr.	Preis €	Art.-Nr.	Preis €	Art.-Nr.	Preis €
25					5063025000-041	230,20		
32					5063032000-041	242,70		
40					5063040000-041	269,80		
50					5063050000-041	281,20		
65					5063065000-041	390,20		
80					5063080000-041	565,20		
100					5063100000-041	834,20		

Verschleißteilsatz, für Drosselventil

seal kit for flow throttle valve · repuesto para válvula de estrangulación

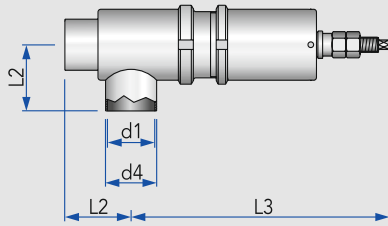
DN	NBR		EPDM					
	Art.-Nr.	Preis €	Art.-Nr.	Preis €	Art.-Nr.	Preis €	Art.-Nr.	Preis €
25	5064025000-060	13,50	5064025000-054	13,50				
32	5064032000-060	14,70	5064032000-054	14,70				
40	5064040000-060	15,50	5064040000-054	15,50				
50	5064050000-060	18,70	5064050000-054	18,70				
65	5064065000-060	21,10	5064065000-054	21,10				
80	5064080000-060	25,30	5064080000-054	25,30				
100	5064100000-060	29,00	5064100000-054	29,00				

ÜBERSTRÖMVENTILE

Ecküberströmventil S-S, federbelastet

pressure relief valve · válvula de sobreflujo angular con resorte

5071



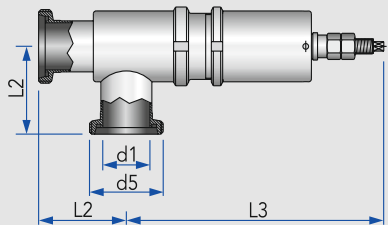
E = Druckbereich
Bitte Öffnungsdruck angeben

DN	d1	d4	L2	L3	E/bar	kg
10	10	14	35	173	0,5-10,0	1,00
15	16	20	35	170	0,5-10,0	1,50
20	20	24	40	168	0,5-10,0	1,90
25	26	30	50	280	0,5-10,0	2,71
32	32	36	55	278	0,5-10,0	2,90
40	38	42	60	291	0,5-10,0	3,28
50	50	54	70	295	0,5-10,0	4,69
65	66	70	80	405	0,5-10,0	8,09
80	81	85	90	456	0,5-10,0	18,44
100	100	104	100	548	0,5-6,0	21,75

Ecküberströmventil G-G, federbelastet

pressure relief valve · válvula de sobreflujo angular con resorte

5072



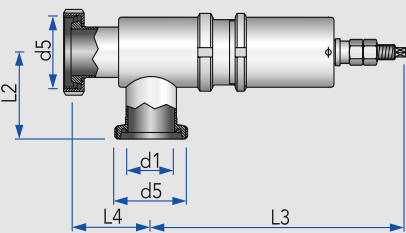
E = Druckbereich
Bitte Öffnungsdruck angeben

DN	d1	d5	L2	L3	E/bar	kg
10	10	Rd 28× $\frac{1}{8}$	56	173	0,5-10,0	0,92
15	16	Rd 34× $\frac{1}{8}$	52	170	0,5-10,0	0,94
20	20	Rd 44× $\frac{1}{8}$	59	168	0,5-10,0	1,06
25	26	Rd 52× $\frac{1}{8}$	72	280	0,5-10,0	3,03
32	32	Rd 58× $\frac{1}{8}$	77	278	0,5-10,0	3,09
40	38	Rd 65× $\frac{1}{8}$	82	291	0,5-10,0	3,49
50	50	Rd 78× $\frac{1}{8}$	93	295	0,5-10,0	5,05
65	66	Rd 95× $\frac{1}{8}$	105	405	0,5-10,0	8,59
80	81	Rd 110× $\frac{1}{4}$	115	456	0,5-10,0	12,33
100	100	Rd 130× $\frac{1}{4}$	130	548	0,5-6,0	20,31

Ecküberströmventil K/M-G, federbelastet

pressure relief valve · válvula de sobreflujo angular con resorte

5073



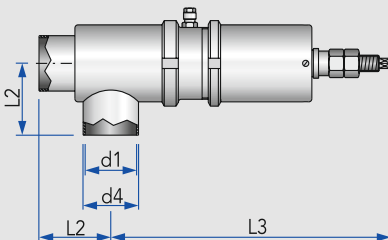
E = Druckbereich
Bitte Öffnungsdruck angeben

DN	d1	d5	L2	L3	L4	E/bar	kg
10	10	Rd 28× $\frac{1}{8}$	56	173	52	0,5-10,0	0,98
15	16	Rd 34× $\frac{1}{8}$	52	170	48	0,5-10,0	1,02
20	20	Rd 44× $\frac{1}{8}$	59	168	53	0,5-10,0	1,16
25	26	Rd 52× $\frac{1}{8}$	72	280	65	0,5-10,0	3,16
32	32	Rd 58× $\frac{1}{8}$	77	278	70	0,5-10,0	3,24
40	38	Rd 65× $\frac{1}{8}$	82	291	75	0,5-10,0	3,69
50	50	Rd 78× $\frac{1}{8}$	93	295	86	0,5-10,0	5,25
65	66	Rd 95× $\frac{1}{8}$	105	405	97	0,5-10,0	9,13
80	81	Rd 110× $\frac{1}{4}$	115	456	108	0,5-10,0	12,93
100	100	Rd 130× $\frac{1}{4}$	130	548	120	0,5-6,0	22,28

Ecküberströmventil S-S, federbelastet, mit pneumatischer Anlüftvorrichtung

pressure relief valve with CIP lift · válvula de sobreflujo ang., con resorte y sistema de lev. neumático

5076



Der Steuerluftdruck ist abhängig vom Öffnungsdruck
Bitte Öffnungsdruck angeben

DN	d1	d4	L2	L3	E/bar	kg
10	10	14	35	303	0,5-10,0	2,15
15	16	20	35	300	0,5-10,0	2,06
20	20	24	40	298	0,5-10,0	2,24
25	26	30	50	326	0,5-10,0	3,64
32	32	36	55	323	0,5-10,0	3,74
40	38	42	60	330	0,5-10,0	4,02
50	50	54	70	331	0,5-10,0	5,01
65	66	70	80	428	0,5-10,0	8,67
80	81	85	90	500	0,5-10,0	17,76
100	100	104	100	511	0,5-6,0	20,49

Ecküberströmventil S-S, federbelastet

pressure relief valve · válvula de sobreflujo angular con resorte

DN					AISI 316L poliert			
	Art.-Nr.	Preis €	Art.-Nr.	Preis €	Art.-Nr.	Preis €	Art.-Nr.	Preis €
10					5071010XXX-041	253,60		
15					5071015XXX-041	256,40		
20					5071020XXX-041	261,20		
25					5071025XXX-041	347,10		
32					5071032XXX-041	350,70		
40					5071040XXX-041	377,10		
50					5071050XXX-041	450,40		
65					5071065XXX-041	591,60		
80					5071080XXX-041	786,40		
100					5071100XXX-041	1123,60		

Ecküberströmventil G-G, federbelastet

pressure relief valve · válvula de sobreflujo angular con resorte

DN					AISI 316L poliert			
	Art.-Nr.	Preis €	Art.-Nr.	Preis €	Art.-Nr.	Preis €	Art.-Nr.	Preis €
10					5072010XXX-041	290,10		
15					5072015XXX-041	293,30		
20					5072020XXX-041	297,90		
25					5072025XXX-041	377,80		
32					5072032XXX-041	382,70		
40					5072040XXX-041	412,40		
50					5072050XXX-041	487,10		
65					5072065XXX-041	663,20		
80					5072080XXX-041	905,50		
100					5072100XXX-041	1276,90		

Ecküberströmventil K/M-G, federbelastet

pressure relief valve · válvula de sobreflujo angular con resorte

DN					AISI 316L poliert			
	Art.-Nr.	Preis €	Art.-Nr.	Preis €	Art.-Nr.	Preis €	Art.-Nr.	Preis €
10					5073010XXX-041	294,30		
15					5073015XXX-041	297,50		
20					5073020XXX-041	302,60		
25					5073025XXX-041	384,20		
32					5073032XXX-041	389,10		
40					5073040XXX-041	421,30		
50					5073050XXX-041	495,90		
65					5073065XXX-041	675,10		
80					5073080XXX-041	911,90		
100					5073100XXX-041	1286,40		

Ecküberströmventil S-S, federbelastet, mit pneumatischer Anlüftvorrichtung

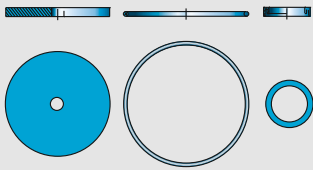
pressure relief valve with CIP lift · válvula de sobreflujo ang., con resorte y sistema de lev. neumático

DN					AISI 316L poliert			
	Art.-Nr.	Preis €	Art.-Nr.	Preis €	Art.-Nr.	Preis €	Art.-Nr.	Preis €
10					5076010XXX-041	428,70		
15					5076015XXX-041	433,40		
20					5076020XXX-041	437,40		
25					5076025XXX-041	745,80		
32					5076032XXX-041	751,20		
40					5076040XXX-041	787,80		
50					5076050XXX-041	1056,30		
65					5076065XXX-041	1393,10		
80					5076080XXX-041	1849,60		
100					5076100XXX-041	2575,20		

Verschleißteilsatz, für Überströmventil

seal kit for press. relief valve · repuesto para válvula de sobreflujo

5077

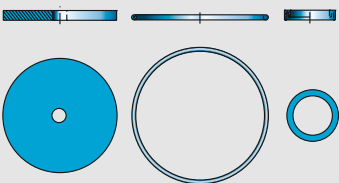


DN								kg
10								0,01
15								0,01
20								0,01
25								0,02
32								0,02
40								0,02
50								0,02
65								0,04
80								0,06
100								0,09

Verschleißteilsatz, für Überströmventil, pneum. anlüftbar

seal kit for press. relief valve · repuesto para válvula de sobreflujo, func. neum.

5277



DN								kg
10								0,01
15								0,01
20								0,01
25								0,03
32								0,02
40								0,03
50								0,03
65								0,04
80								0,07
100								0,10

Verschleißteilsatz, für Überströmventil

seal kit for press. relief valve · repuesto para válvula de sobreflujo

DN	NBR		EPDM					
	Art.-Nr.	Preis €	Art.-Nr.	Preis €	Art.-Nr.	Preis €	Art.-Nr.	Preis €
10	5077010000-060	15,10	5077010000-054	15,10				
15	5077020000-060	15,80	5077020000-054	15,80				
20	5077020000-060	15,80	5077020000-054	15,80				
25	5077025100-060	21,50	5077025100-054	21,50				
32	5077032100-060	22,70	5077032100-054	22,70				
40	5077040100-060	25,20	5077040100-054	25,20				
50	5077050100-060	27,70	5077050100-054	27,70				
65	5077065100-060	36,00	5077065100-054	36,00				
80	5077080100-060	41,60	5077080100-054	41,60				
100	5077100100-060	49,20	5077100100-054	49,20				

Verschleißteilsatz, für Überströmventil, pneum. anlüftbar

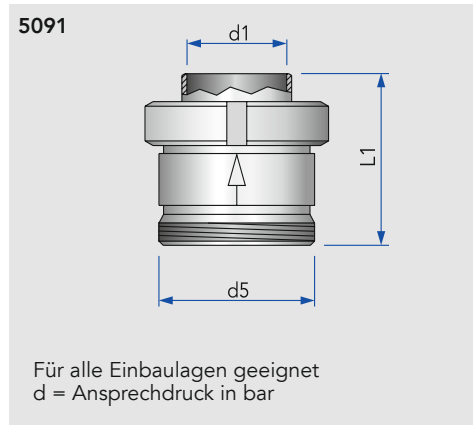
seal kit for press. relief valve · repuesto para válvula de sobreflujo, func. neum.

DN	NBR		EPDM					
	Art.-Nr.	Preis €	Art.-Nr.	Preis €	Art.-Nr.	Preis €	Art.-Nr.	Preis €
10	5277010000-060	17,60	5277010000-054	17,60				
15	5277020000-060	24,00	5277020000-054	24,00				
20	5277020000-060	24,00	5277020000-054	24,00				
25	5277025000-060	24,00	5277025000-054	24,00				
32	5277032000-060	25,90	5277032000-054	25,90				
40	5277040000-060	28,40	5277040000-054	28,40				
50	5277050000-060	31,60	5277050000-054	31,60				
65	5277065000-060	40,30	5277065000-054	40,30				
80	5277080000-060	45,40	5277080000-054	45,40				
100	5277100000-060	54,20	5277100000-054	54,20				

Preise in € pro Einheit. Weitere Ausführungen auf Anfrage.
Technische- und Preisänderungen vorbehalten.

Tellerrückschlagventil G-S, federbelastet

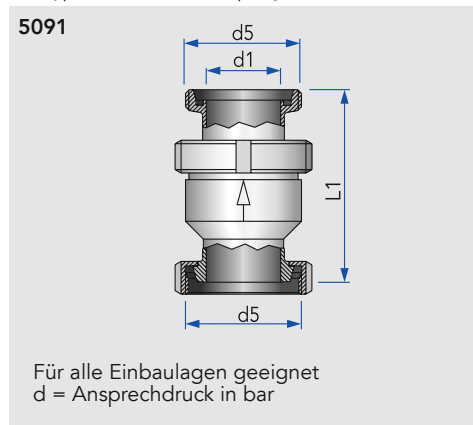
disc-type non return valve spring loaded · válvula de retención con cierre por muelle con resorte



DN	d1	d5	L1	d			kg
10	10	Rd 28× ¹ / ₈	59	0,50			0,21
15	16	Rd 34× ¹ / ₈	64	0,40			0,28
20	20	Rd 44× ¹ / ₈	71	0,20			0,52
25	26	Rd 52× ¹ / ₈	65	0,11			0,62
32	32	Rd 58× ¹ / ₈	69	0,09			0,73
40	38	Rd 65× ¹ / ₈	78	0,14			1,04
50	50	Rd 78× ¹ / ₈	86	0,15			1,42
65	66	Rd 95× ¹ / ₈	103	0,16			3,70
80	81	Rd 110× ¹ / ₄	118	0,15			3,68
100	100	Rd 130× ¹ / ₄	158	0,07			7,80
125	125	Rd 160× ¹ / ₄	228	0,05			11,90
150	150	Rd 190× ¹ / ₄	249	0,03			16,87

Tellerrückschlagventil K/M-G, federbelastet

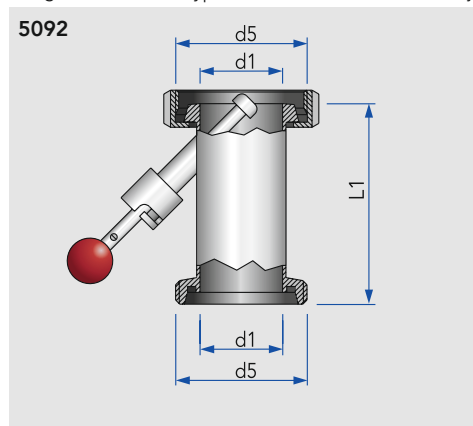
disc-type non return valve spring loaded · válvula de retención con cierre por muelle con resorte



DN	d1	d5	L1	d			kg
10	10	Rd 28× ¹ / ₈	93	0,50			0,29
15	16	Rd 34× ¹ / ₈	98	0,40			0,39
20	20	Rd 44× ¹ / ₈	107	0,20			0,69
25	26	Rd 52× ¹ / ₈	114	0,11			0,93
32	32	Rd 58× ¹ / ₈	125	0,09			1,12
40	38	Rd 65× ¹ / ₈	136	0,14			1,48
50	50	Rd 78× ¹ / ₈	149	0,15			2,02
65	66	Rd 95× ¹ / ₈	173	0,16			4,04
80	81	Rd 110× ¹ / ₄	199	0,15			5,16
100	100	Rd 130× ¹ / ₄	240	0,07			9,56

Anlüftvorrichtung G-K/M, für Tellerrückschlagventil G-S

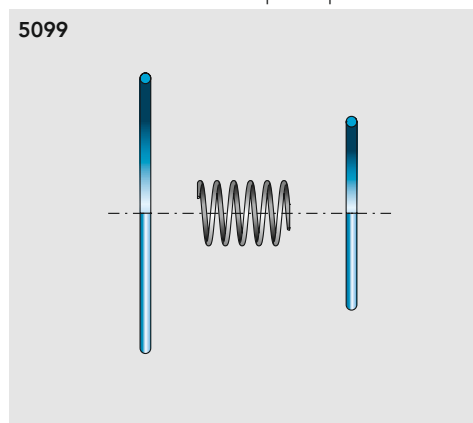
lifting device for disc-type non return valve · elevador fijable para válvula de retención con cierre por



DN	d1	d5	L1				kg
25	26	Rd 52× ¹ / ₈	137				0,34
32	32	Rd 58× ¹ / ₈	127				0,56
40	38	Rd 65× ¹ / ₈	117				0,77
50	50	Rd 78× ¹ / ₈	119				1,00
65	66	Rd 95× ¹ / ₈	122				1,43
80	81	Rd 110× ¹ / ₄	124				1,86
100	100	Rd 130× ¹ / ₄	130				2,45

Verschleißteilsatz, für Tellerrückschlagventil

seal kit for non return valve · repuesto para válvula de retención con cierre por muelle



DN							kg
10							0,01
15							0,01
20							0,01
25							0,01
32							0,01
40							0,01
50							0,02
65							0,03
80							0,05
100							0,06
125							
150							

Tellerrückschlagventil G-S, federbelastet

disc-type non return valve spring loaded · válvula de retención con cierre por muelle con resorte

DN	AISI 304L poliert		AISI 316L poliert	
	Art.-Nr.	Preis €	Art.-Nr.	Preis €
10			5091010000-041	89,00
15			5091015000-041	90,70
20			5091020000-041	93,00
25	5091025000-021	86,50	5091025000-041	103,80
32	5091032000-021	97,70	5091032000-041	117,20
40	5091040000-021	106,60	5091040000-041	127,90
50	5091050000-021	139,50	5091050000-041	167,40
65	5091065000-021	210,60	5091065000-041	252,70
80	5091080000-021	298,10	5091080000-041	357,70
100	5091100000-021	473,60	5091100000-041	568,30
125	5091125000-021	1424,50	5091125000-041	1709,30
150	5091150000-021	1996,00	5091150000-041	2395,00

Tellerrückschlagventil K/M-G, federbelastet

disc-type non return valve spring loaded · válvula de retención con cierre por muelle con resorte

DN	AISI 304L poliert		AISI 316L poliert	
	Art.-Nr.	Preis €	Art.-Nr.	Preis €
10			5091010560-041	113,10
15			5091015560-041	116,40
20			5091020560-041	121,50
25	5091025560-021	110,40	5091025560-041	132,40
32	5091032560-021	123,50	5091032560-041	148,20
40	5091040560-021	134,40	5091040560-041	161,30
50	5091050560-021	163,30	5091050560-041	196,00
65	5091065560-021	254,70	5091065560-041	305,70
80	5091080560-021	367,00	5091080560-041	440,40
100	5091100560-021	571,90	5091100560-041	686,30

Anlüftvorrichtung G-K/M, für Tellerrückschlagventil G-S

lifting device for disc-type non return valve · elevador fijable para válvula de retención con cierre por

DN			AISI 316L poliert	
	Art.-Nr.	Preis €	Art.-Nr.	Preis €
25			5092025000-041	264,50
32			5092032000-041	269,20
40			5092040000-041	273,20
50			5092050000-041	299,90
65			5092065000-041	340,80
80			5092080000-041	382,90
100			5092100000-041	449,10

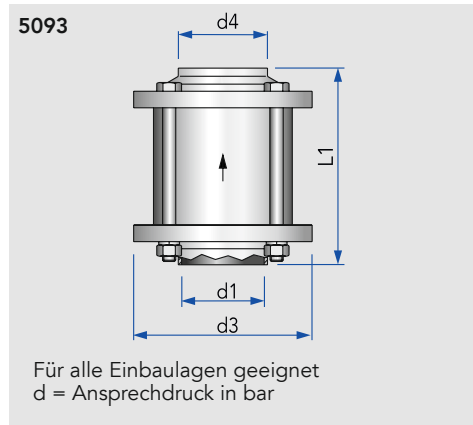
Verschleißteilsatz, für Tellerrückschlagventil

seal kit for non return valve · repuesto para válvula de retención con cierre por muelle

DN	O-Ring Ausführung EPDM		Dichtscheiben Ausführung EPDM	
	Art.-Nr.	Preis €	Art.-Nr.	Preis €
10	5099010000-060	9,00		
15	5099015000-060	9,50		
20	5099020000-060	10,00		
25	5099025029-054	10,50	5099025000-060	12,70
32	5099032029-054	11,60	5099032000-060	14,10
40	5099040029-054	12,60	5099040000-060	15,30
50	5099050029-054	13,70	5099050000-060	17,00
65	5099065029-054	17,40	5099065000-060	20,10
80	5099080029-054	20,00	5099080000-060	24,00
100	5099100029-054	25,20	5099100000-060	31,50
125	5099125029-054	39,00		
150	5099150029-054	61,50		

Tellerrückschlagventil S-S, federbelastet, Zwischenflansch-Ausführung

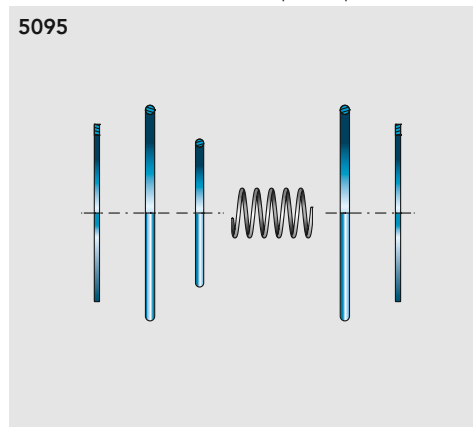
disc-type non return v., spr. load., interm. flang. · válvula de retenc. con cierre por muelle, con resorte pos. entre bridas



DN	d1	d3	d4	L1	d	kg
25	26	80	29	104	0,13	1,70
32	32	86	35	104	0,10	1,91
40	38	92	41	113	0,14	2,31
50	50	108	53	119	0,15	3,20
65	66	130	70	127	0,16	4,03
80	81	146	85	145	0,16	5,67
100	100	166	104	159	0,07	7,57

Verschleißteilsatz, für Tellerrückschlagventil in Zwischenflansch-Ausführung

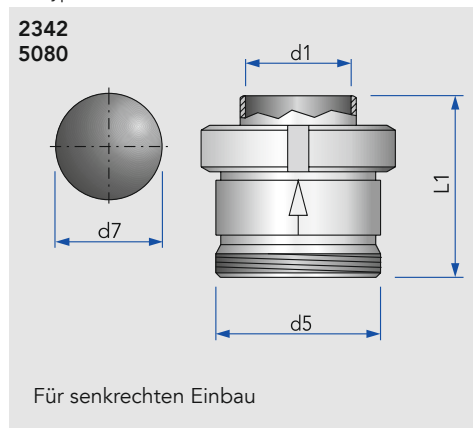
seal kit for interm. fl. check v. · repuesto p. válvula d. retenc. c. cierre por muel., pos. entre bridas



DN	kg
25	0,02
32	0,02
40	0,03
50	0,03
65	0,05
80	0,07
100	0,09

Kugelrückschlagventil G-S

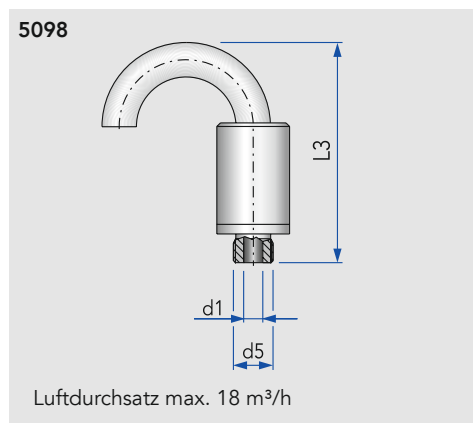
ball-type non return valve · válvula de retención de bola



DN	d1	d5	d7	L1	kg
25	26	Rd 52× $\frac{1}{6}$	32	65	0,65
32	32	Rd 58× $\frac{1}{6}$	35	69	0,75
40	38	Rd 65× $\frac{1}{6}$	45	78	1,11
50	50	Rd 78× $\frac{1}{6}$	55	86	1,11
65	66	Rd 95× $\frac{1}{6}$	75	103	3,70
80	81	Rd 110× $\frac{1}{4}$	90	118	5,13

Entlüftungs-Kugelventil

deaeration valve · válvula de aireación



DN	d1	d5	L3	kg
15	16	G $\frac{1}{2}$	115	0,38

Tellerrückschlagventil S-S, federbelastet, Zwischenflansch-Ausführung

disc-type non return v., spr. load., interm. flang. · válvula de retenc. con cierre por muelle, con resorte pos. entre bridas

DN	AISI 304L blank		AISI 316L blank		Art.-Nr.	Preis €
	Art.-Nr.	Preis €	Art.-Nr.	Preis €		
25	5093025000-020	160,90	5093025000-040	193,00		
32	5093032000-020	207,90	5093032000-040	249,50		
40	5093040000-020	217,50	5093040000-040	261,00		
50	5093050000-020	247,10	5093050000-040	296,60		
65	5093065000-020	337,90	5093065000-040	405,60		
80	5093080000-020	464,90	5093080000-040	557,80		
100	5093100000-020	614,80	5093100000-040	737,80		

Verschleißteilsatz, für Tellerrückschlagventil in Zwischenflansch-Ausführung

seal kit for interm. fl. check v. · repuesto p. válvula d. retenc. c. cierre por muel., pos. entre bridas

DN	O-Ring Ausführung EPDM		Dichtscheiben Ausführung EPDM		Art.-Nr.	Preis €
	Art.-Nr.	Preis €	Art.-Nr.	Preis €		
25	5095025029-054	17,70	5095025210-060	32,00		
32	5095032029-054	19,90	5095032210-060	34,40		
40	5095040029-054	20,60	5095040210-060	36,20		
50	5095050029-054	22,40	5095050210-060	39,20		
65	5095065029-054	26,00	5095065210-060	43,00		
80	5095080029-054	32,40	5095080210-060	51,50		
100	5095100029-054	41,80	5095100210-060	61,00		

Kugelrückschlagventil G-S

ball-type non return valve · válvula de retención de bola

DN	AISI 316L poliert		Kugel mit Stahlkern EPDM weiß		Art.-Nr.	Preis €
	Art.-Nr.	Preis €	Art.-Nr.	Preis €		
25	5080025000-041	209,70	2342032025-068	18,50		
32	5080032000-041	246,00	2342035025-068	20,90		
40	5080040000-041	257,50	2342045035-068	22,80		
50	5080050000-041	307,00	2342055045-068	26,50		
65	5080065000-041	573,10	2342075065-068	42,80		
80	5080080000-041	795,80	2342090080-068	61,80		

Entlüftungs-Kugelventil

deaeration valve · válvula de aireación

DN	AISI 316L poliert		Art.-Nr.	Preis €	Art.-Nr.	Preis €
	Art.-Nr.	Preis €				
15					5098015000-041	141,40



Doppelsitzventile

Double seat valves

Válvulas de doble asiento

D5



Kurzübersicht**Overview****Resumen**

Doppelsitzventil	Double seat valve	Válvula de doble asiento	5.14
Doppelsitzventil mit Schaftspülkammer	Double seat valve with rinsing connection	Válvula de doble asiento con dispositivo de imieza de cámara	5.15
3/2-Wege Doppelsitz-Umstellventil	3 port double seat change over valve	Válvula de doble asiento intercambiable 3/2	5.15
Doppelsitz-Tankauslaufventil	2 port double seat tank outlet valve	Válvula de descarga de doble asiento	5.16
Blockflansch	Welding flange	Brida a soldar	5.16
Montagewerkzeug für Doppelsitzventil	Assembly tool for double seat valve	Utilería de montaje para válvula de doble asiento	5.17
Doppeldichtendes Einsitzventil	Double sealing single seat right angle valve	Válvula de un asiento con doble obturación	5.17
Sensorhalter	Assembly tool for double seat valve	Utilería de montaje para válvula de doble asiento	5.18
Sensor induktiv	Proximity switch	Sensor inductivo de proximidad sin contacto	5.18
KI-TOP Elektronischer Steuerkopf	KI-TOP Control head	KI-TOP Cabezal de mando electrónico	5.18

Geteilte Ventilteller für ein Höchstmaß an Sicherheit

KIESELMANN Doppelsitzventile sind leckagesichere Ventile und dienen der kontaminationsfreien Trennung inkompatibler Produkte in automatischen Prozessanlagen. Eine Vermischung wird durch zwei unabhängige Ventilteller zuverlässig verhindert. Bei schadhafter Dichtung fließt das Medium drucklos durch den Leckagespalt ab. Das Anheben des oberen bzw. Absenken des unteren Ventiltellers ermöglicht eine Reinigung des Leckageraumes.

KIESELMANN Doppelsitzventile zeichnen sich durch niedrige Betriebs-, Wartungs- und Instandhaltungskosten aus.



Ihre Vorteile:

- ▶ **Die Hygienesicherheit**
Produktinterwanderungen der Ventilteller-Dichtungen sind absolut ausgeschlossen
- ▶ **EHEDG-zertifiziert**
Hohe Hygienesicherheit durch gute Reinigbarkeit
- ▶ **Minimale Produktscherung**
gezielte Strömungsführung
- ▶ **Universeller Dichtungswerkstoff *k-flex***
Hochbeständig für unterschiedliche Medien und formoptimiert für lange Dichtungsstandzeit
- ▶ **Zuverlässige Leckageerkennung**
Leckagefreies Öffnen und Schließen, nur ein Dichtungsversagen führt zur Leckage
- ▶ **Alles unter Kontrolle**
Umfangreiche Automatisierungsmöglichkeit von Sensorüberwachung über SPS oder ASI-BUS Steuerkopf bis hin zu Not-Aus-Funktion und Ventilstellungsanzeige
- ▶ **Das Montagehandling**
Einfacher und schneller Dichtungs austausch, fehlerhafte Montagen sind ausgeschlossen
- ▶ **Optional**
Reinigung der Sichtlaterne möglich

TECHNISCHE DATEN

Baugrößen:	DN 25 – 150, 1" – 4"
Werkstoffe produktberührt:	1.4404 / AISI 316L
nicht produktberührt:	1.4301 / AISI 304 1.4307 / AISI 304L
Dichtungen:	EPDM (SIP 140° C, 30 min) FDA konform HNBR (SIP 110° C, 30 min) FDA konform <i>k-flex</i> (SIP 150° C) FDA konform
Oberflächen produktberührt:	Ra ≤ 0,8 µm e-polirt
Betriebsdruck: DN 25 – DN 100 DN 125 / 150 DN 1" – 4"	max. 10 bar max. 6 bar max. 10 bar
Druckschlagfestigkeit:	bis 40 bar (geschlossene Ventilstellung)
Steuerluft:	5,5 – 8 bar (geringere Steuerluftdrücke auf Anfrage)
Betriebstemperatur:	95° C

Alle Vorteile auf einen Blick

Modularer Steuerkopf

je nach Ausführung mit:

- ▶ Stellungenabfrage und Anzeige
- ▶ Ventilsteuerung
- ▶ Diagnosesystem

Hubantrieb

(mit 5-jähriger Funktionsgarantie)

- ▶ Wartungsfrei
- ▶ Demontierbar

Einfache Wartung

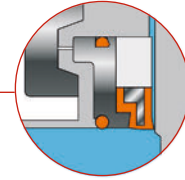
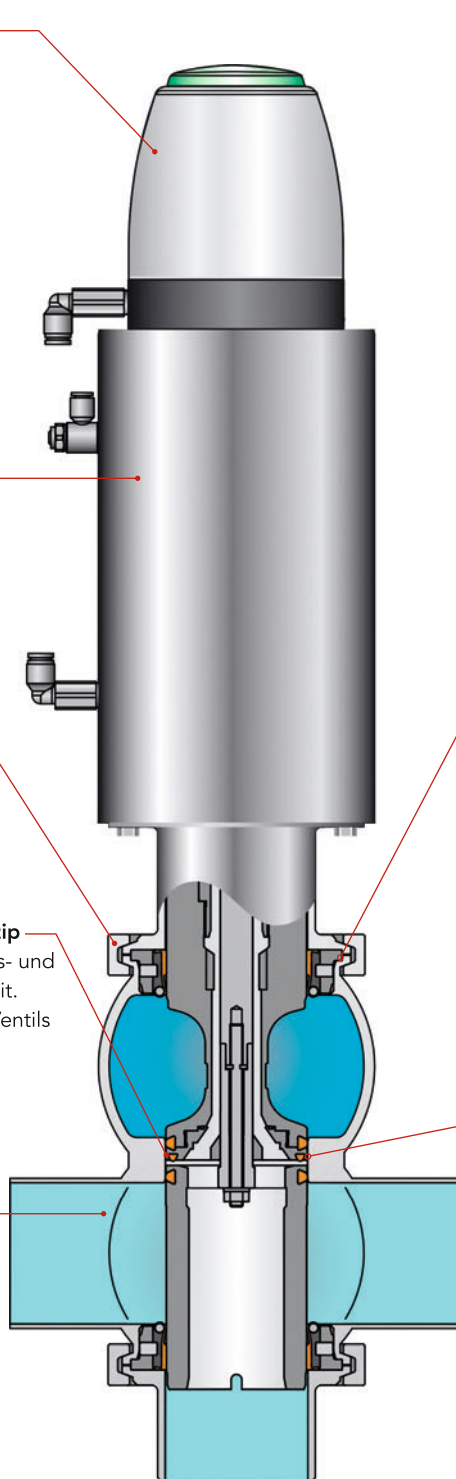
Clampverschluss zur kompletten Demontage von Einsatz und Antrieb

Einheitliches Ventilteller-Dichtungs-Prinzip

bewirkt sicheres, kontinuierliches Öffnungs- und Schließverhalten und Druckschlagsicherheit. Leckagefreies Öffnen und Schließen des Ventils vermeidet Produktverluste und Hygieneprobleme im Leckagebereich

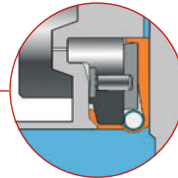
Totraumfreies Gehäusedesign

für sichere Reinigung und produkt-schonende Medienführung

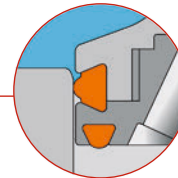


Schaftdichtungen mit Metallkern
für höchste dynamische und statische Dichtwirkung durch definierte Vorspannung

Positionierung aller Dichtelemente mit metallischem Anschlag - tottraumfrei

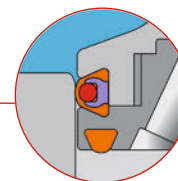


k-flex Schaftdichtungen mit metallischem Stützkörper für universelle Anwendungen



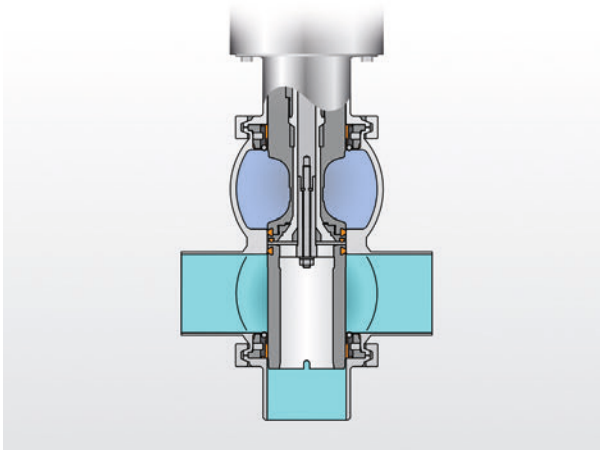
Geteilte Ventilteller zur Aufnahme der Ventilteller-Dichtung. Ein Hinterwandern der Ventilteller-Dichtung wird so absolut verhindert

Ventilteller-Dichtung mit FEM optimierter Dichtungsform erzielt ein sicheres dynamisches und dauerhaftes Schließverhalten



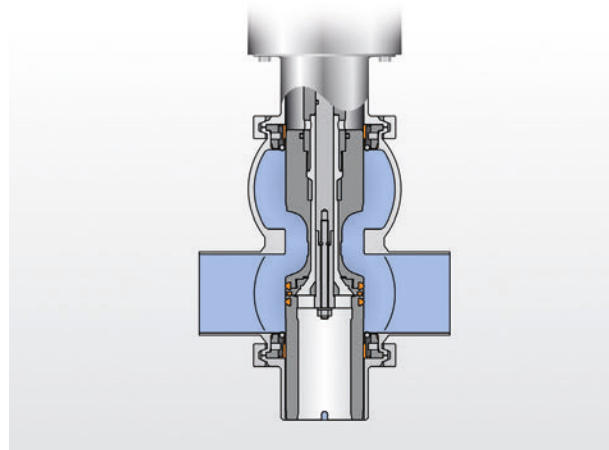
Chemisch hochbeständige **k-flex** Ventilteller-Dichtungen ermöglichen Einsatz in universellen Medien mit langer Standzeit

Funktionen des Doppelsitzventils



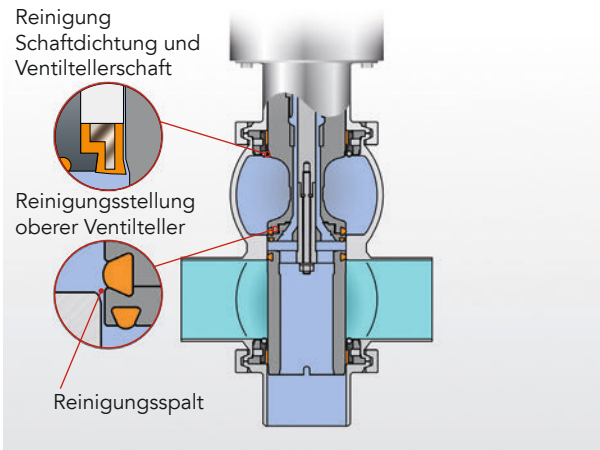
Ventil geschlossen

- ▶ Sichere Trennung von Produkt und Reinigungsmedium
- ▶ Eventuelle Leckagen werden über den Leckageraum nach außen drucklos abgeleitet
- ▶ Druckschlagfeste Schließstellung



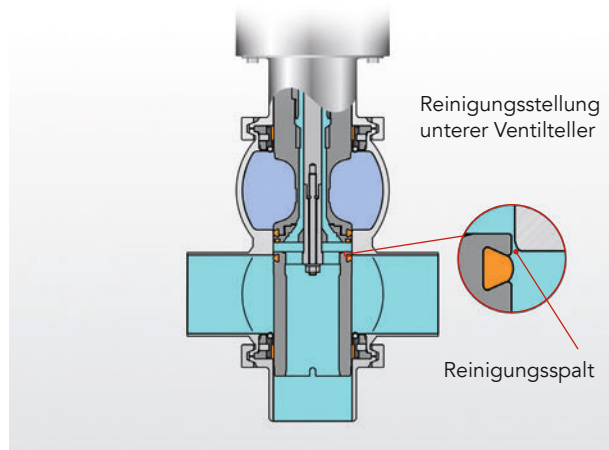
Ventil offen

- ▶ Leckagefreies Schalten des Ventils
- ▶ Leckageraum geschlossen
- ▶ Großräumiger strömungsgünstiger Ventildurchgang



Takt oberer Ventilteller

- ▶ Anheben oberer Ventilteller
- ▶ Reinigung und Sterilisation von Schaftdichtung, Ventiltellerschaft, Laterne, Ventilteller und Dichtungen, Ventilsitz, Leckageraum mit Ablauf und Schutzhülse
- ▶ Reinigungsmenge definiert durch metallisch begrenzten Reinigungsspalt



Takt unterer Ventilteller

- ▶ Absenken unterer Ventilteller
- ▶ Reinigung und Sterilisation von Ventiltellerdichtung, Ventilsitz, Leckageraum mit Ablauf und Schutzhülse
- ▶ Reinigungsmenge definiert durch metallisch begrenzten Reinigungsspalt

**Divided Valve Disks
for Maximum Security**

KIESELMANN double seat valves are leak-proof valves and serve to separate incompatible products in automatic process plants without contamination. Mixing is reliably prevented by two independent valve disks. In the case of a damaged seal, the medium will drain in a pressure-free way through the leakage gap. Lifting of the upper or lowering of the bottom valve disk enables cleaning of the leakage space.

KIESELMANN double seat valves are characterized by low operating, maintenance and repair costs.



Double Seat Valve



Double Seat Change-over Valve



Double Seat Valve piggable



Double Seat Tank Outlet Valve

Your Advantages:

- ▶ **The Hygienic Safety**
Product penetration to the rear side of the gasket is absolutely impossible
- ▶ **EHEDG-certified**
High hygienic safety due to excellent cleanability
- ▶ **Minimised product shear**
Optimised flow path
- ▶ **Sealing material *k-flex***
Highly chemically resistant *k-flex* valve disk sealing allows for applications with universal media with a long service life
- ▶ **Reliable leakage detection**
Leak-free opening and closing, only a seal failure will cause leakage
- ▶ **Everything under control**
Comprehensive possibility of automation ranging from sensor monitoring via SPS or ASI-BUS control-head, to emergency-off function and valve position display
- ▶ **Assembly handling**
Easy and quick replacement of seals, faulty assembly is not possible
- ▶ **Optional**
Cleaning of inspection lantern is possible

TECHNICAL DATA

Installation sizes:	DN 25 – 150, 1" – 4"
Materials Product contact: Non-product contact:	1.4404 / AISI 316L 1.4301 / AISI 304 1.4307 / AISI 304L
Sealings:	EPDM (SIP 140° C, 30 min) FDA compliant HNBR (SIP 110° C, 30 min) FDA compliant <i>k-flex</i> (SIP 150° C) FDA conform
Surfaces Product wetted:	Ra ≤ 0.8 µm electro polished
Operating pressure: DN 25 – DN 100 DN 125 / 150 DN 1" – 4"	max. 10 bar max. 6 bar max. 10 bar
Pressure shock resistance:	up to 40 bar (closed valve position)
Control air:	5.5 – 8 bar (lower control air pressures on request)
Operating temperature:	95° C

All Advantages at a Glance

Modular control head

Depending on the version, including:

- ▶ Position indicator and display
- ▶ Valve control
- ▶ Diagnostic system

Actuator

(with 5 year operation warranty)

- ▶ Maintenance-free
- ▶ Removable

Simple assembly

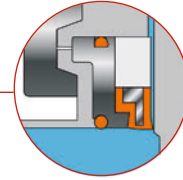
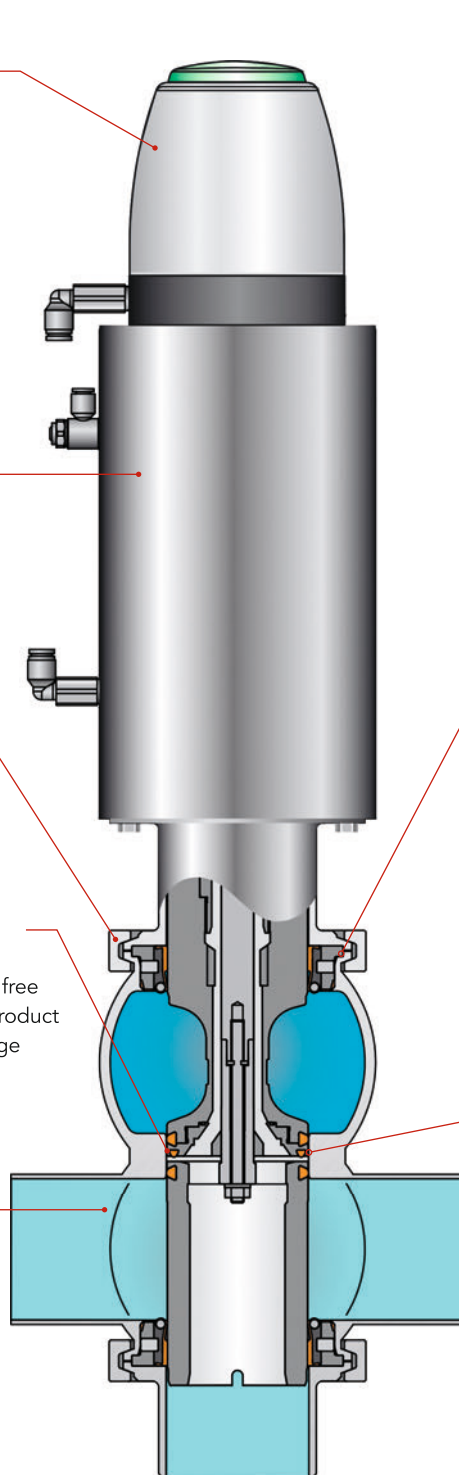
Clamp lock for complete removal of valve insert and actuator

Uniform valve disk sealing principle

results in continuous locking function and protection from pressure shocks. Leakage free opening and closing of the valve avoids product losses and hygienic problems in the leakage chamber

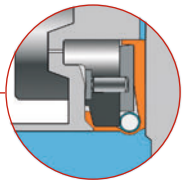
Spherical shaped housing

Housing design eliminates cleaning shadows to ensure safe cleaning and gentle product handling

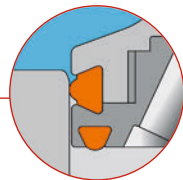


Shaft sealings with metal core for highest dynamic and static sealing results in defined pre-compression

Positioning of all sealing elements with metallic limit stop - no clearance

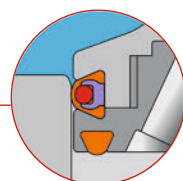


k-flex shaft sealings with metallic support for universal applications



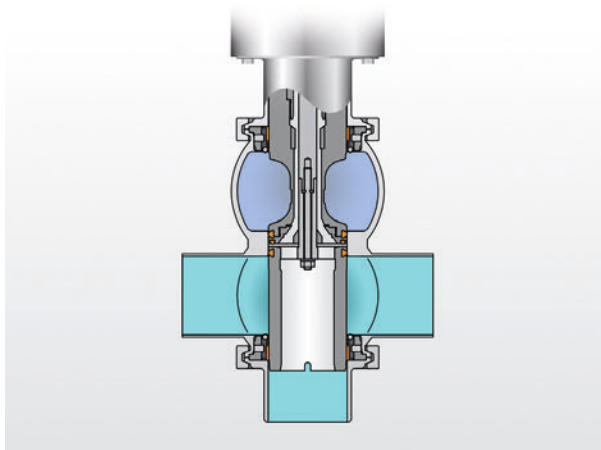
Divided valve disks for hygienic fixation of the disk sealing. Penetration to the rear side of the valve disk sealing is thus absolutely avoided

Valve disk sealing with FEM optimised sealing form provides for continuously safe and dynamic closing characteristic



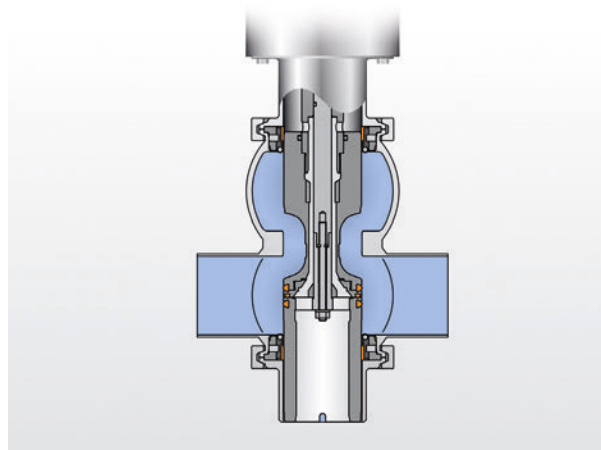
Highly chemically resistant *k-flex* valve disk sealing allows for applications with universal media with a long service life

Detailed functionality of Double Seat Valves



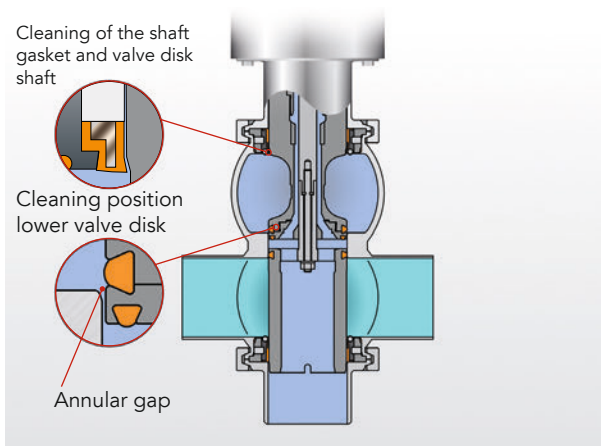
Valve closed

- ▶ Secure separation of product and cleaning media
- ▶ Possible leakages are diverted via the leakage chamber to the exterior without pressure
- ▶ Pressure shock resistant locking position



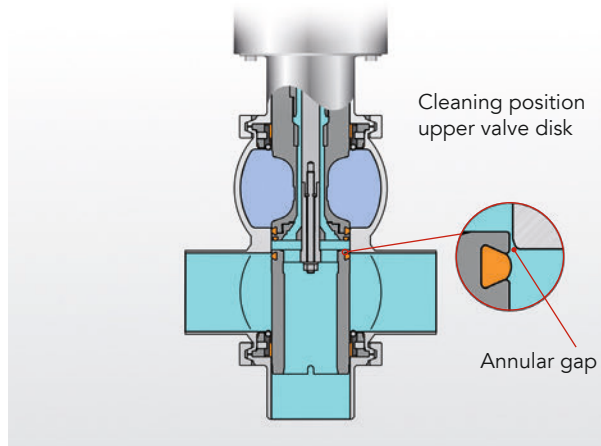
Valve open

- ▶ Loss-free switching of the valve
- ▶ Leakage chamber closed
- ▶ Valve passage designed for large capacity flow



Pulsing of upper valve disk

- ▶ Lifting upper valve disk
- ▶ Cleaning and sterilization of shaft sealing, valve disk shaft, lantern, valve disk and gaskets, valve seat, leakage space with drainage and protective shell
- ▶ Cleaning fluid volume defined by metallic limited annular gap

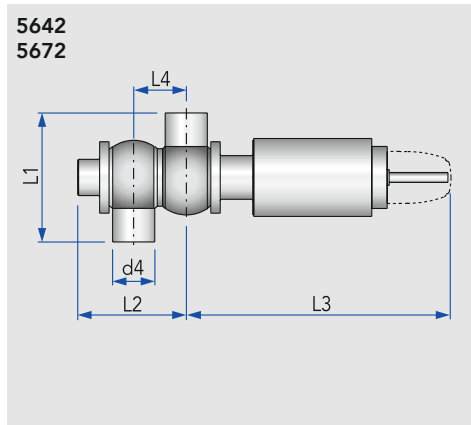


Pulsing of lower valve disk

- ▶ Lowering of lower valve disk
- ▶ Cleaning and sterilization of valve disk sealing, valve seat, leakage space with drainage and protective shell
- ▶ Cleaning fluid volume defined by metallic limited annular gap

Doppelsitzventil S-S

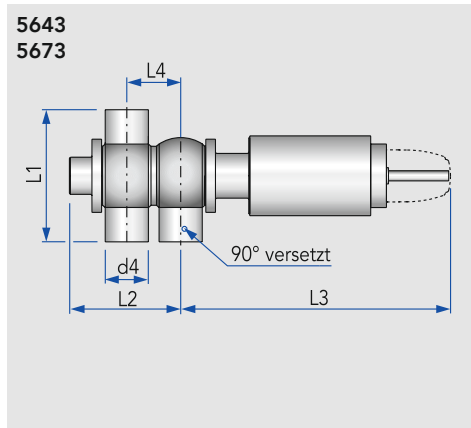
two port double seat valve · válvula de doble asiento



5642 5672	DN	Zoll	d4	L1	L2	L3	L4	kg
	25		29×1,5	150	112	449	46	16,71
	40		41×1,5	170	132	452	59	16,46
	50		53×1,5	170	155	452	71	17,05
	65		70×2,0	210	193	470	87	21,62
	80		85×2,0	230	228	536	106	29,73
	100		104×2,0	260	269	565	125	42,90
	125		129×2,0	320	315	621	150	
	150		154×2,0	345	351	635	175	
	2"		50,8×1,65	170	152	450	69	
	2½"		63,5×1,65	210	189	466	81	
	3"		76,1×1,65	230	220	532	98	
	4"		101,6×2,1	260	265	562	122	

Doppelsitzventil S-SS

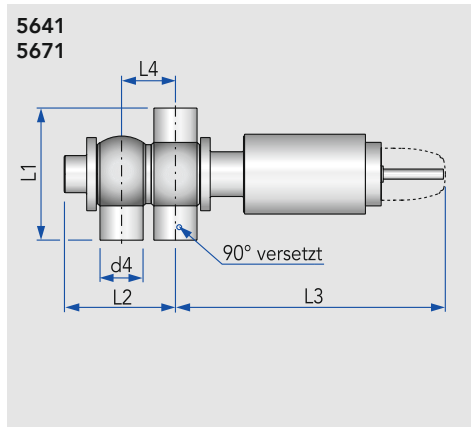
three port double seat valve · válvula de doble asiento



5643 5673	DN	Zoll	d4	L1	L2	L3	L4	kg
	25		29×1,5	150	112	449	46	16,73
	40		41×1,5	170	132	452	59	16,47
	50		53×1,5	170	155	452	71	17,05
	65		70×2,0	210	193	470	87	21,57
	80		85×2,0	230	228	536	106	30,55
	100		104×2,0	260	269	565	125	44,77
	125		125×2,0	320	315	621	150	
	150		154×2,0	345	351	635	175	
	2"		50,8×1,65	170	152	450	69	
	2½"		63,5×1,65	210	189	466	81	
	3"		76,1×1,65	230	220	532	98	
	4"		101,6×2,1	260	265	562	122	

Doppelsitzventil SS-S

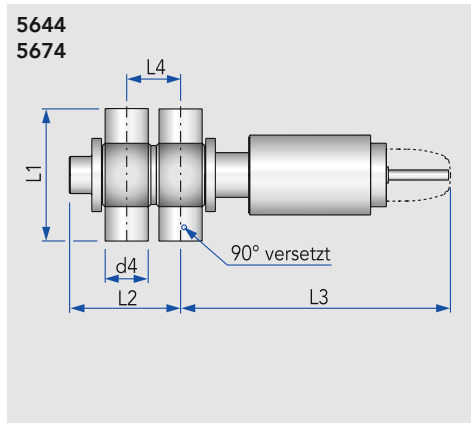
three port double seat valve · válvula de doble asiento



5641 5671	DN	Zoll	d4	L1	L2	L3	L4	kg
	25		29×1,5	150	112	449	46	16,73
	40		41×1,5	170	132	452	59	16,47
	50		53×1,5	170	155	452	71	17,88
	65		70×2,0	210	193	470	87	21,27
	80		85×2,0	230	228	536	106	30,55
	100		104×2,0	260	269	565	125	44,77
	125		129×2,0	320	315	621	150	
	150		154×2,0	345	351	635	175	
	2"		50,8×1,65	170	152	450	69	
	2½"		63,5×1,65	210	189	466	81	
	3"		76,1×1,65	230	220	532	98	
	4"		101,6×2,1	260	265	562	122	

Doppelsitzventil SS-SS

four port double seat valve · válvula de doble asiento



5644 5674	DN	Zoll	d4	L1	L2	L3	L4	kg
	25		29×1,5	150	112	449	46	17,18
	40		41×1,5	170	132	452	59	17,76
	50		53×1,5	170	155	452	71	17,93
	65		70×2,0	210	193	470	87	20,10
	80		85×2,0	230	228	536	106	31,00
	100		104×2,0	260	269	565	125	44,88
	125		129×2,0	320	315	621	150	
	150		154×2,0	345	351	635	175	
	2"		50,8×1,65	170	152	450	69	
	2½"		63,5×1,65	210	189	466	81	
	3"		76,1×1,65	230	220	532	98	
	4"		101,6×2,1	260	265	562	122	

Doppelsitzventil S-S

two port double seat valve · válvula de doble asiento

DN	Zoll	AISI 316L - EPDM DN 25, 125, 150 in O-Ring-Ausführung		AISI 316L - HNBR DN 25, 125, 150 in O-Ring-Ausführung		AISI 316L - k-flex / EPDM		AISI 316L - k-flex	
		Art.-Nr.	Preis €	Art.-Nr.	Preis €	Art.-Nr.	Preis €	Art.-Nr.	Preis €
25		5672025130-041	2072,70	5672025420-041	2072,70				
40		5672040730-041	2108,40	5672040720-041	2108,40	5642040530-041	2272,20	5642040500-041	2613,50
50		5672050730-041	2147,30	5672050720-041	2147,30	5642050530-041	2311,10	5642050500-041	2696,40
65		5672065730-041	2600,90	5672065720-041	2600,90	5642065530-041	2779,40	5642065500-041	3197,30
80		5672080730-041	3208,80	5672080720-041	3208,80	5642080530-041	3439,80	5642080500-041	3945,90
100		5672100730-041	4125,50	5672100720-041	4125,50	5642100530-041	4388,00	5642100500-041	4904,60
125		5672125730-041	6184,50	5672125720-041	6184,50				
150		5672150730-041		5672150720-041					
	2"	5672051730-041	2362,50						
	2½"	5672064730-041	2861,30						
	3"	5672076730-041	3530,10						
	4"	5672101730-041	4538,10						

Doppelsitzventil S-SS

three port double seat valve · válvula de doble asiento

DN	Zoll	AISI 316L - EPDM DN 25, 125, 150 in O-Ring-Ausführung		AISI 316L - HNBR DN 25, 125, 150 in O-Ring-Ausführung		AISI 316L - k-flex / EPDM		AISI 316L - k-flex	
		Art.-Nr.	Preis €	Art.-Nr.	Preis €	Art.-Nr.	Preis €	Art.-Nr.	Preis €
25		5673025130-041	2131,50	5673025420-041	2131,50				
40		5673040730-041	2167,20	5673040720-041	2167,20	5643040530-041	2331,00	5643040500-041	2672,30
50		5673050730-041	2207,10	5673050720-041	2207,10	5643050530-041	2370,90	5643050500-041	2756,30
65		5673065730-041	2682,80	5673065720-041	2682,80	5643065530-041	2861,30	5643065500-041	3279,20
80		5673080730-041	3300,20	5673080720-041	3300,20	5643080530-041	3536,40	5643080500-041	4037,30
100		5673100730-041	4223,10	5673100720-041	4223,10	5643100530-041	4485,60	5643100500-041	5002,20
125		5673125730-041	6289,50	5673125720-041	6289,50				
150		5673150730-041		5673150720-041					
	2"	5673051730-041	2422,40						
	2½"	5673064730-041	2943,20						
	3"	5673076730-041	3621,50						
	4"	5673101730-041	4643,10						

Doppelsitzventil SS-S

three port double seat valve · válvula de doble asiento

DN	Zoll	AISI 316L - EPDM DN 25, 125, 150 in O-Ring-Ausführung		AISI 316L - HNBR DN 25, 125, 150 in O-Ring-Ausführung		AISI 316L - k-flex / EPDM		AISI 316L - k-flex	
		Art.-Nr.	Preis €	Art.-Nr.	Preis €	Art.-Nr.	Preis €	Art.-Nr.	Preis €
25		5671025130-041	2131,50	5671025420-041	2131,50				
40		5671040730-041	2167,20	5671040720-041	2167,20	5641040530-041	2331,00	5641040500-041	2672,30
50		5671050730-041	2207,10	5671050720-041	2207,10	5641050530-041	2370,90	5641050500-041	2756,30
65		5671065730-041	2682,80	5671065720-041	2682,80	5641065530-041	2861,30	5641065500-041	3279,20
80		5671080730-041	3300,20	5671080720-041	3300,20	5641080530-041	3536,40	5641080500-041	4037,30
100		5671100730-041	4223,10	5671100720-041	4223,10	5641100530-041	4485,60	5641100500-041	5002,20
125		5671125730-041	6289,50	5671125720-041	6289,50				
150		5671150730-041		5671150720-041					
	2"	5671051730-041	2422,40						
	2½"	5671064730-041	2943,20						
	3"	5671076730-041	3621,50						
	4"	5671101730-041	4643,10						

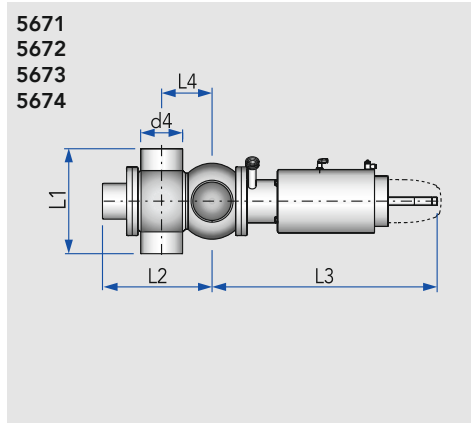
Doppelsitzventil SS-SS

four port double seat valve · válvula de doble asiento

DN	Zoll	AISI 316L - EPDM DN 25, 125, 150 in O-Ring-Ausführung		AISI 316L - HNBR DN 25, 125, 150 in O-Ring-Ausführung		AISI 316L - k-flex / EPDM		AISI 316L - k-flex	
		Art.-Nr.	Preis €	Art.-Nr.	Preis €	Art.-Nr.	Preis €	Art.-Nr.	Preis €
25		5674025130-041	2189,30	5674025420-041	2189,30				
40		5674040730-041	2226,00	5674040720-041	2226,00	5644040530-041	2389,80	5644040500-041	2731,10
50		5674050730-041	2267,00	5674050720-041	2267,00	5644050530-041	2430,80	5644050500-041	2816,10
65		5674065730-041	2765,70	5674065720-041	2765,70	5644065530-041	2944,20	5644065500-041	3362,10
80		5674080730-041	3391,50	5674080720-041	3391,50	5644080530-041	3622,50	5644100500-041	5100,90
100		5674100730-041	4321,80	5674100720-041	4321,80	5644100530-041	4584,30	5644100500-041	5100,90
125		5674125730-041	6395,60	5674125720-041	6395,60				
150		5674150730-041		5674150720-041					
	2"	5674051730-041	2482,20						
	2½"	5674064730-041	3025,10						
	3"	5674076730-041	3712,80						
	4"	5674101730-041	4748,10						

Doppelsitzventil, mit Schaftspülkammer, oben

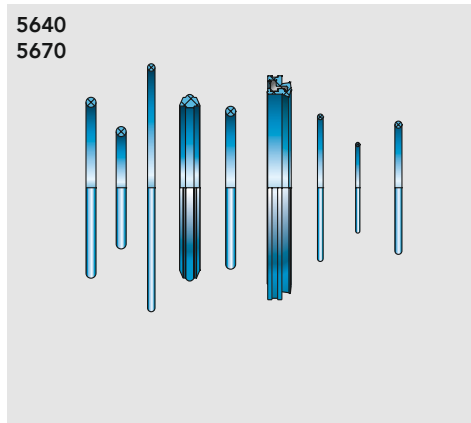
double seat valve w. rinsing connect. · válvula d. doble asiento c. disp. de limpieza de cámara



5671 5672 5673 5674	DN	d4	L1	L2	L3	L4	kg
	40	41×1,5	170	132	452	59	15,30
	50	53×1,5	170	155	452	71	17,13
	65	70×2,0	210	195	470	87	19,56
	80	85×2,0	230	228	536	106	21,40
	100	104×2,0	260	269	565	125	25,90

Verschleißteilsatz, für Doppelsitzventil, produktberührt

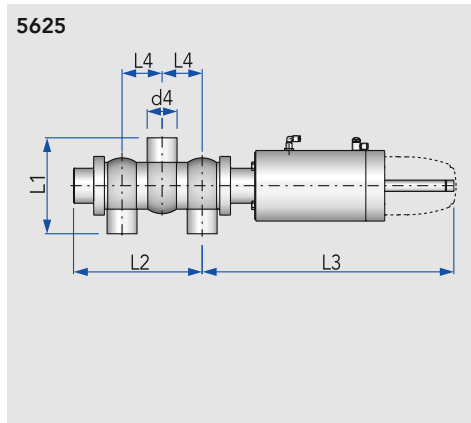
seal kit for double seat valve · repuesto para válvula de doble asiento



5640 5670	DN	Zoll	kg
	25		0,08
	40		0,10
	50	2"	0,13
	65	2½"	0,10
	80	3"	0,14
	100	4"	0,16
	125		
	150		

3/2-Wege Doppelsitz-Umstellventil S-S-S

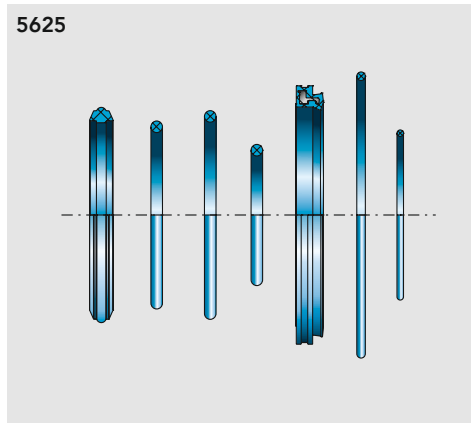
three port double seat change over valve · válvula de doble asiento intercambiable 3/2



5625	DN	d4	L1	L2	L3	L4	kg
	40	41×1,5	170	193	442	59	18,91
	50	53×1,5	170	228	451	71	19,85
	65	70×2,0	210	280	472	87	23,90
	80	85×2,0	230	334	536	106	36,20
	100	104×2,0	260	398	559	125	54,72

Verschleißteilsatz, für 3/2-Wege Umstell-Doppelsitzventil

seal kit for double seat change over valve · repuesto para válvula de doble asiento con cambio de configuración



5625	DN	kg
	40	0,09
	50	0,08
	65	0,09
	80	0,13
	100	0,16

Doppelsitzventil, mit Schaftspülkammer, oben

double seat valve w. rinsing connect. · válvula d. doble asiento c. disp. de limpieza de cámara

DN	AISI 316L - EPDM S-S		AISI 316L - EPDM S-SS		AISI 316L - EPDM SS-S		AISI 316L - EPDM SS-SS	
	Art.-Nr.	Preis €	Art.-Nr.	Preis €	Art.-Nr.	Preis €	Art.-Nr.	Preis €
40	5672040760-041		5673040760-041		5671040760-041		5674040760-041	
50	5672050760-041		5673050760-041		5671050760-041		5674050760-041	
65	5672065760-041		5673065760-041		5671065760-041		5674065760-041	
80	5672080760-041		5673080760-041		5671080760-041		5674080760-041	
100	5672100760-041		5673100760-041		5671100760-041		5674100760-041	

Verschleißteilsatz, für Doppelsitzventil, produktberührt

seal kit for double seat valve · repuesto para válvula de doble asiento

DN	Zoll	EPDM		HNBR		k-flex / EPDM		k-flex	
		Art.-Nr.	Preis €	Art.-Nr.	Preis €	Art.-Nr.	Preis €	Art.-Nr.	Preis €
25		5670025130-000	75,00	5670025420-000	97,70				
40		5670040739-000	97,00	5670040729-000	107,40	5640040539-000	234,20	5640040509-000	312,90
50	2"	5670050739-000	97,00	5670050729-000	107,40	5640050539-000	240,50	5640050509-000	312,90
65	2½"	5670065739-000	114,10	5670065729-000	135,90	5640065539-000	270,90	5640065509-000	362,30
80	3"	5670080739-000	134,00	5670080729-000	172,30	5640080539-000	342,30	5640080509-000	417,90
100	4"	5670100739-000	173,10	5670100729-000	204,20	5640100539-000	400,10	5640100509-000	485,10
125		5670125739-000	202,30	5670125729-000	251,40				
150		5670150739-000		5670150729-000					

3/2-Wege Doppelsitz-Umstellventil S-S-S

three port double seat change over valve · válvula de doble asiento intercambiable 3/2

DN					AISI 316L - EPDM poliert		AISI 316L - HNBR poliert	
	Art.-Nr.	Preis €	Art.-Nr.	Preis €	Art.-Nr.	Preis €	Art.-Nr.	Preis €
40					5625040730-041	3102,80	5625040720-041	2803,50
50					5625050730-041	3150,00	5625050720-041	3160,50
65					5625065730-041	3806,30	5625065720-041	3822,00
80					5625080730-041	4457,30	5625080720-041	4473,00
100					5625100730-041	5790,80	5625100720-041	5806,50

Verschleißteilsatz, für 3/2-Wege Umstell-Doppelsitzventil

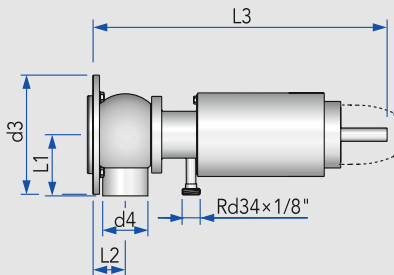
seal kit for double seat change over valve · repuesto para válvula de doble asiento con cambio de configuración

DN	EPDM		HNBR					
	Art.-Nr.	Preis €	Art.-Nr.	Preis €	Art.-Nr.	Preis €	Art.-Nr.	Preis €
40	5625040739-000	88,20	5625040729-000	105,80				
50	5625050739-000	88,20	5625050729-000	105,80				
65	5625065739-000	104,80	5625065729-000	132,30				
80	5625080739-000	142,30	5625080729-000	185,20				
100	5625100739-000	177,60	5625100729-000	211,70				

Doppelsitz-Tankauslaufventil S

two port double seat tank outlet valve · válvula de descarga de doble asiento

5629



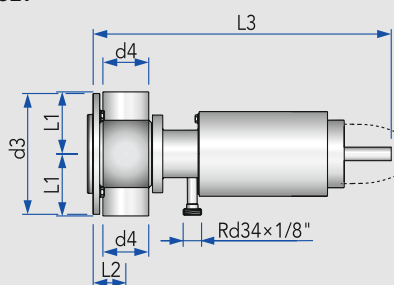
Komplett mit Schrauben und Dichtung ohne Blockflansch

DN	d4	d3	L1	L2	L3	kg
50	53×1,5	Ø146	85	46	497	14,85
65	70×2,0	Ø173	105	66	535	20,16
80	85×2,0	Ø186	115	71	609	24,90
100	104×2,0	Ø219	130	92	660	34,80
125	129×2,0	Ø248	160	104	725	42,10
150						

Doppelsitz-Tankauslaufventil S-S

three port double seat tank outlet valve · válvula de descarga de doble asiento

5629



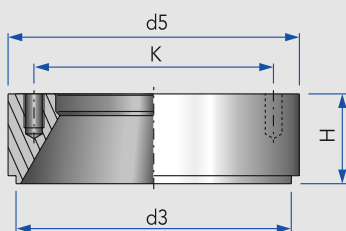
Komplett mit Schrauben und Dichtung ohne Blockflansch

DN	d4	d3	L1	L2	L3	kg
50	53×1,5	Ø146	85	46	497	14,85
65	70×2,0	Ø173	105	66	535	20,16
80	85×2,0	Ø186	115	71	609	24,90
100	104×2,0	Ø219	130	92	660	34,80
125	129×2,0	Ø248	160	104	725	42,10
150						50,30

Blockflansch, zum Einschweißen für Doppelsitz-Tankauslaufventil

welding flange · brida a soldar para válvula de descarga de doble asiento

5629

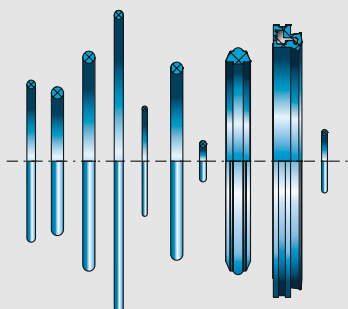


DN	d3	d5	H	K	kg
50	138	146	45	120	2,46
65	165	173	45	146	3,01
80	192	200	45	160	5,28
100	236	248	47	191	7,55
125	236	248	50	200	
150					

Verschleißteilsatz, für Doppelsitz-Tankauslaufventil

seal kit f. doub. seat tank outlet valve · repuesto p. válvula de desc. de doble asiento

5629



DN	kg
50	0,05
65	0,05
80	0,07
100	0,09
125	0,10
150	0,11

Doppelsitz-Tankauslaufventil S

two port double seat tank outlet valve · válvula de descarga de doble asiento

DN					AISI 316L - EPDM		AISI 316L - HNBR	
	Art.-Nr.	Preis €	Art.-Nr.	Preis €	Art.-Nr.	Preis €	Art.-Nr.	Preis €
50					5629050730-041	2212,50	5629050720-041	2212,50
65					5629065730-041	2678,00	5629065720-041	2678,00
80					5629080710-041	3305,30	5629080700-041	3305,30
100					5629100730-041	4248,80	5629100720-041	4248,80
125					5629125730-041	6370,60	5629125720-041	6370,60
150					5629150730-041	8219,40	5629150720-041	8219,40

Doppelsitz-Tankauslaufventil S-S

three port double seat tank outlet valve · válvula de descarga de doble asiento

DN					AISI 316L - EPDM		AISI 316L - HNBR	
	Art.-Nr.	Preis €	Art.-Nr.	Preis €	Art.-Nr.	Preis €	Art.-Nr.	Preis €
50					5629050732-041	2274,30	5629050722-041	2274,30
65					5629065732-041	2763,50	5629065722-041	2763,50
80					5629080712-041	3399,00	5629080702-041	3399,00
100					5629100732-041	4349,70	5629100722-041	4349,70
125					5629125732-041	6478,70	5629125722-041	6478,70
150					5629150732-041	8435,70	5629150722-041	8435,70

Blockflansch, zum Einschweißen für Doppelsitz-Tankauslaufventil

welding flange · brida a soldar para válvula de descarga de doble asiento

DN					AISI 316L blank			
	Art.-Nr.	Preis €	Art.-Nr.	Preis €	Art.-Nr.	Preis €	Art.-Nr.	Preis €
50					5629050002-040	198,50		
65					5629065002-040	220,50		
80					5629080002-040	378,00		
100					5629100010-040	417,00		
125					5629125002-040	436,00		
150					5629150010-040	556,00		

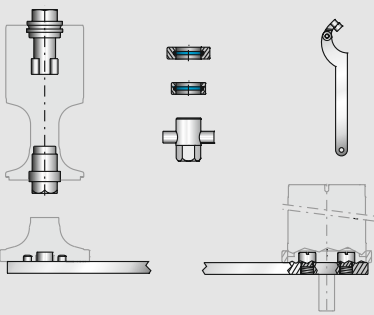
Verschleißteilsatz, für Doppelsitz-Tankauslaufventil

seal kit f. doub. seat tank outlet valve · repuesto p. válvula de desc. de doble asiento

DN	EPDM		HNBR					
	Art.-Nr.	Preis €	Art.-Nr.	Preis €	Art.-Nr.	Preis €	Art.-Nr.	Preis €
50	5629050739-000	66,20	5629050729-000	88,20				
65	5629065739-000	81,00	5629065729-000	107,00				
80	5629080719-000	99,80	5629080709-000	131,60				
100	5629100739-000	131,30	5629100729-000	173,10				
125	5629125739-000	178,10	5629125729-000	234,90				
150	5629150739-000		5629150729-000					

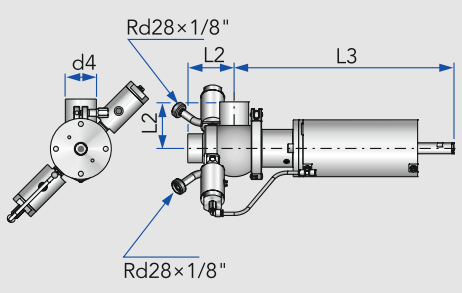
Montagewerkzeug, für Doppelsitzventile

assembly tool for double seat valves · utilería de montaje para válvula de doble asiento

5670	DN							kg
	25-65							2,78
	80-100							5,20
	125-150							7,00

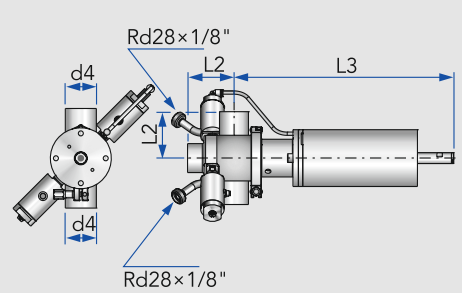
KI-DS Doppeldichtendes Einsitzventil S-S, pneum. betätigt, Eckausführung

double-seal. single seat right ang. valve pneum. · válvula de un asiento c. doble obturación, func. neum. en ang.

5521	DN	d4	L2	L3				kg
	25	29	79	330				5,20
	40	41	85	324				8,56
	50	53	85	330				13,07
	65	70	105	338				25,30
	80	85	115	341				32,60
	100	104	130	350				40,46

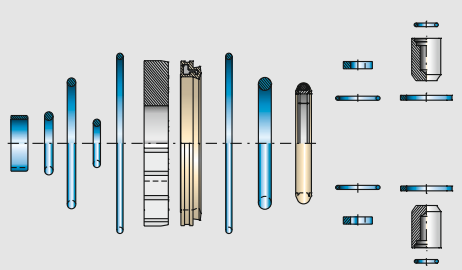
KI-DS Doppeldichtendes Einsitzventil SS-S, pneum. betätigt, T-Ausführung

double-seal. T-valve pneum. · válvula de un asiento c. doble obturación func. neumático, en T

5522	DN	d4	L2	L3				kg
	25	29	79	330				5,20
	40	41	85	324				8,56
	50	53	85	330				13,07
	65	70	105	338				25,30
	80	85	115	341				32,60
	100	104	130	350				40,60

KI-DS Verschleißteilsatz, für doppeldichtendes Einsitzventil

seal kit f. d.-seal. single seat valves · repuesto para válvula de un asien. c. doble obtura.

5522	DN							kg
	25							0,06
	40							0,06
	50							0,06
	65							0,06
	80							0,12
	100							0,12

Montagewerkzeug, für Doppelsitzventile

assembly tool for double seat valves · utilería de montaje para válvula de doble asiento

DN	Art.-Nr.		Preis €		Art.-Nr.		Preis €	
	Art.-Nr.	Preis €	Art.-Nr.	Preis €	Art.-Nr.	Preis €	Art.-Nr.	Preis €
25-65	5670065100-000	649,00						
80-100	5670100100-000	872,00						
125-150	5670150100-000	869,00						

KI-DS Doppeldichtendes Einsitzventil S-S, pneum. betätigt, Eckausführung

double-seal. single seat right ang. valve pneum. · válvula de un asiento c. doble obturación, func. neum. en ang.

DN	Art.-Nr.		Preis €		AISI 316L - EPDM poliert, lö-fs		Art.-Nr.		Preis €	
	Art.-Nr.	Preis €	Art.-Nr.	Preis €	Art.-Nr.	Preis €	Art.-Nr.	Preis €	Art.-Nr.	Preis €
25					5521025130-041	1322,00				
40					5521040130-041	1390,00				
50					5521050130-041	1538,00				
65					5521065130-041	1994,00				
80					5521080130-041	2371,00				
100					5521100130-041	2850,00				

KI-DS Doppeldichtendes Einsitzventil SS-S, pneum. betätigt, T-Ausführung

double-seal. T-valve pneum. · válvula de un asiento c. doble obturación func. neumático, en T

DN	Art.-Nr.		Preis €		AISI 316L - EPDM poliert, lö-fs		Art.-Nr.		Preis €	
	Art.-Nr.	Preis €	Art.-Nr.	Preis €	Art.-Nr.	Preis €	Art.-Nr.	Preis €	Art.-Nr.	Preis €
25					5522025130-041	1442,00				
40					5522040130-041	1515,00				
50					5522050130-041	1668,00				
65					5522065130-041	2134,00				
80					5522080130-041	2521,00				
100					5522100130-041	3010,00				

KI-DS Verschleißteilsatz, für doppeldichtendes Einsitzventil

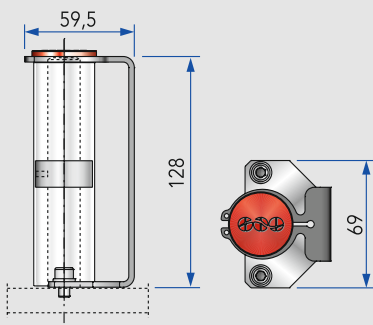
seal kit f. d.-seal. single seat valves · repuesto para válvula de un asien. c. doble obtura.

DN	EPDM produktberührt		HNBR produktberührt		Art.-Nr.		Preis €		Art.-Nr.		Preis €	
	Art.-Nr.	Preis €	Art.-Nr.	Preis €	Art.-Nr.	Preis €	Art.-Nr.	Preis €	Art.-Nr.	Preis €	Art.-Nr.	Preis €
25	5522025990-054	166,20	5522025990-050	175,20								
40	5522040990-054	166,20	5522040990-050	175,20								
50	5522050990-054	178,60	5522050990-050	186,60								
65	5522065990-054	194,70	5522065990-050	205,70								
80	5522080990-054	225,60	5522080990-050	237,60								
100	5522100990-054	250,40	5522100990-050	266,40								

Sensorhalter

assembly tool for double seat valves · utilería de montaje para válvula de doble asiento

5630

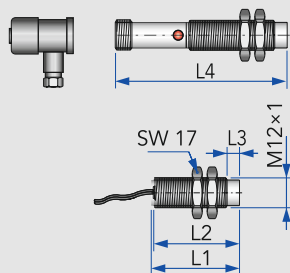


DN								kg
25-150								

Sensor induktiv, berührungslos, IP 67

proximity switch · sensor inductivo de proximidad sin contacto

8615



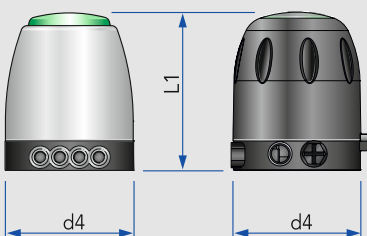
24 VDC
M12x1
4 mm Schaltabstand
nicht bündig einbaubar
PNP Schließer
3 m Kabel/Steckverbindung

DN	L1	L2	L3	L4				kg
M12	36	35	5	70				0,14

KI-TOP Elektronischer Steuerkopf, für Doppelsitzventil

control head for double seat valve · cabezal de mando electrónico para válvula de doble asiento

5631



Komplett mit
Pilotventil, Sensoren,
Steuerplatine

DN	d4	L1						kg
K-Haube trans- parent	105	129						
Edelst. -haube mit Rund- um- leuchte	105	129						

Sensorhalter

assembly tool for double seat valves · utilería de montaje para válvula de doble asiento

DN	Art.-Nr.		Preis €		Art.-Nr.		Preis €	
	Art.-Nr.	Preis €	Art.-Nr.	Preis €	Art.-Nr.	Preis €	Art.-Nr.	Preis €
25-150	5630005025-000	45,20						

Sensor induktiv, berührungslos, IP 67

proximity switch · sensor inductivo de proximidad sin contacto

DN	Endschalter mit Kabel		Endschalter mit Stecker		Kabeldose			
	Art.-Nr.	Preis €	Art.-Nr.	Preis €	Art.-Nr.	Preis €	Art.-Nr.	Preis €
M12	8615150101-000	31,00	8615150138-000	31,00	8615150136-000	16,90		

KI-TOP Elektronischer Steuerkopf, für Doppelsitzventil

control head for double seat valve · cabezal de mando electrónico para válvula de doble asiento

DN	1 Magnetventil - SPS 2 Endschalter		1 Magnetventil - ASI-BUS 2 Endschalter, für Flachbandkabel		3 Magnetventile - SPS 2 Endschalter		3 Magnetventile - ASI-BUS 2 Endschalter, für Flachbandkabel	
	Art.-Nr.	Preis €	Art.-Nr.	Preis €	Art.-Nr.	Preis €	Art.-Nr.	Preis €
K-Haube transparent	5631001000-000	321,00	5631201000-000	367,00	5631003000-000	463,00	5631203000-000	509,00
Edelst. -haube mit Rund- um- leuchte	5631001100-000	406,00	5631201100-000	453,00	5631003100-000	548,00	5631203100-000	594,00



Aseptik-Ventile

Aseptic valves

Válvulas aséptico

A5



Kurzübersicht	Overview	Resumen	
GEMBRA Aseptik-Eckventil	GEMBRA aseptic single seat right angle valve	Válvula angular aséptica	5.19
GEMBRA Aseptik-T-Ventil	GEMBRA aseptic single seat T-valve	Válvula aséptica en T	5.19
GEMBRA Aseptik-Umstellventil	GEMBRA aseptic change over valve	Válvula de desvío aséptica	5.19
GEMBRA Aseptik-Tankauslaufventil	GEMBRA aseptic single seat tank outlet valve	Válvula aséptica de descarga para tanque	5.20
Blockflansch für GEMBRA Aseptik-Tankauslaufventil	Welding flange for tank outlet valve	Brida para soldar, para válvula de salida de depósito válvula aséptica	5.20
KI-TOP Elektronischer Steuerkopf für GEMBRA Aseptik-Einsitzventil	KI-TOP Control head for GEMBRA aseptic single seat valve	KI-TOP Cabezal de mando electrónico para válvula aséptica de un asiento	5.21
GEMBRA Aseptik-Doppelsitzventil	GEMBRA aseptic double seat valve	Válvula aséptica de doble asiento	5.21
GEMBRA Aseptik-Tankauslauf-Doppelsitzventil	Aseptic tank outlet double seat valve	Válvula aséptica de drenaje de doble asiento para tanque	5.22
Blockflansch für GEMBRA Aseptik-Tankauslauf-Doppelsitzventil	Welding flange for tank outlet double seat valve	Brida para soldar, para válvula de drenaje de doble asiento para tanque	5.22
Sensorhalter	Sensor mounting	Soporte de sensor	5.23
Sensor induktiv	Proximity switch	Sensor inductivo de proximidad sin contacto	5.23
KI-TOP Elektronischer Steuerkopf für GEMBRA Aseptik-Doppelsitzventil	KI-TOP Control head for GEMBRA aseptic double seat valve	KI-TOP Cabezal de mando electrónico para válvula aséptica de doble asiento	5.23

Mehr Aseptik geht nicht

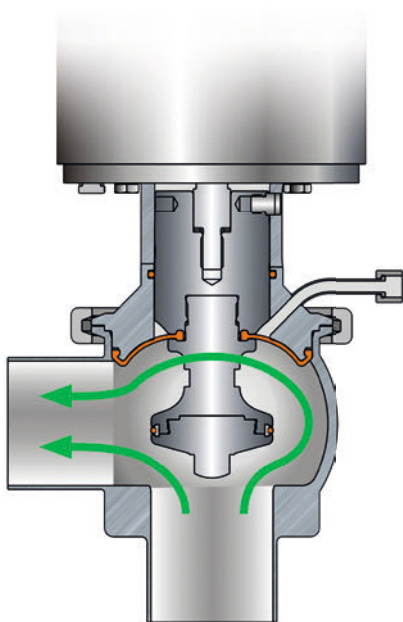
Die GEMBRA Aseptik-Ventilbaureihe besticht durch kompromissloses hygienisches Design und durch den Einsatz langjähriger, in der Praxis bewährter Technologien für einen wirtschaftlichen Betrieb. GEMBRA Aseptik-Ventile sind als Einsitz-, Umschalt-, Tankauslauf- sowie als leckagesichere Doppelsitzventile erhältlich.

Mehr Aseptik geht nicht!

GEMBRA Ventile vereinigen als innovative Ventilbaureihe in Hybridtechnologie die Vorteile der guten Reinigbarkeit, einer sicheren und langlebigen Membrandichtung mit den geometrischen Vorteilen der Sitzventiltechnik in Bezug auf Totraumfreiheit und Leerlaufverhalten.

Die Membrantechnik erreicht durch ihren großen Öffnungshub und geringe seitliche Anströmflächen einen optimalen Produktdurchsatz. Das tottraumfreie Gehäuse und das Membrandesign begünstigen so eine produktschonende Medienlenkung.

Alle produktberührten Dichtungen sind in den bewährten Materialien *k-flex* und PTFE ausgeführt, die sich neben hoher Standzeit, hoher Resistenz gegenüber aggressiven Medien und Temperatur auch durch hervorragende Reinigungsfähigkeit auszeichnen.



Optimiertes Strömungsverhalten im GEMBRA Ventil

Die Vorteile der GEMBRA Technologie

- ▶ Kontaminationsfreie, aseptische Funktion mit Membranabdichtung
- ▶ Hygienisches Design mit optimaler Reinigungsfähigkeit
- ▶ Langlebige *k-flex* und PTFE Dichtungen
- ▶ Großer Öffnungshub
- ▶ Produktschonende Medienführung
- ▶ Einfache und schnelle Montage mit gut zugänglichen Bauteilen
- ▶ Kostengünstige Wartung

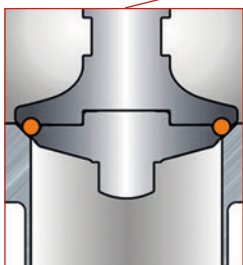
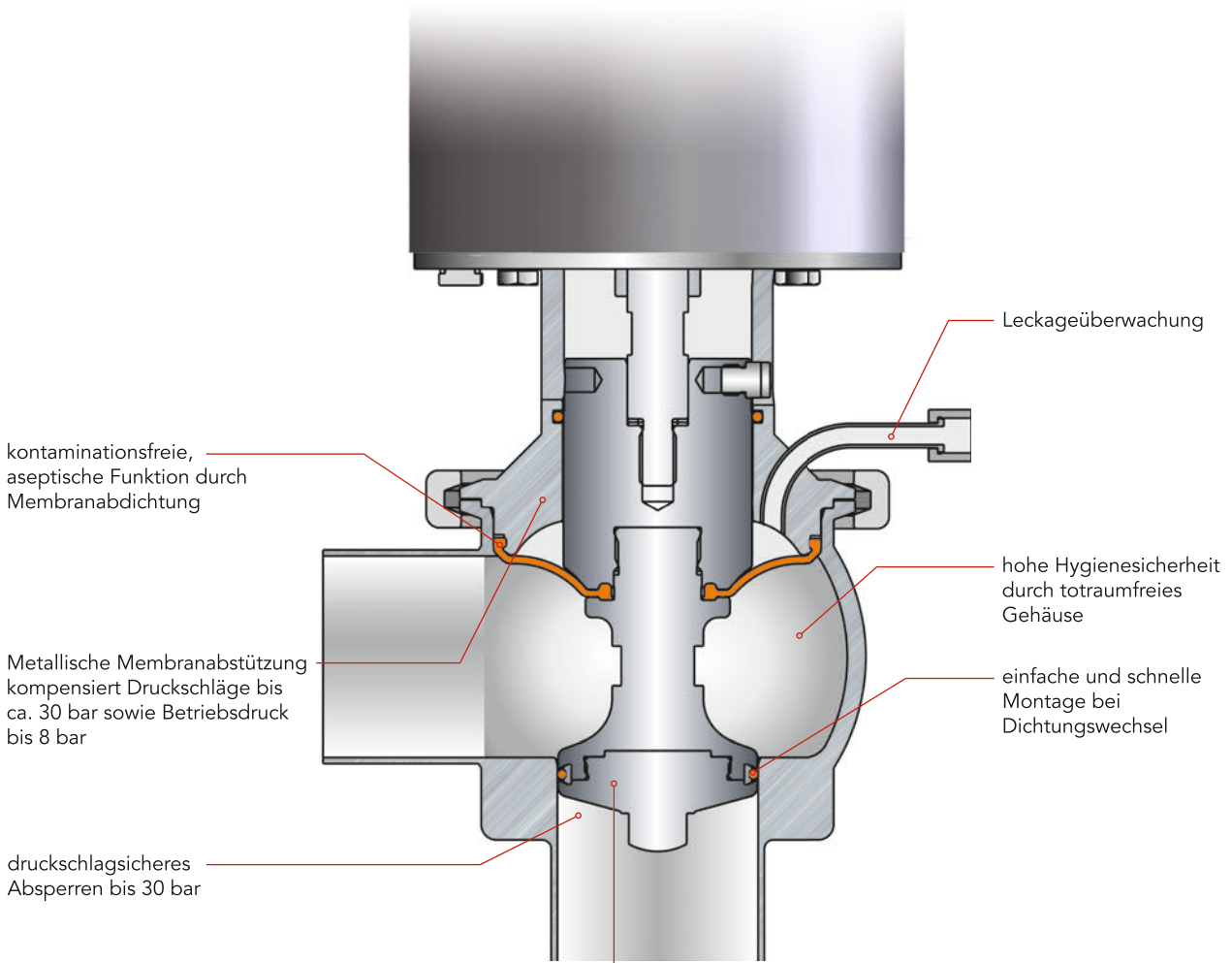


TECHNISCHE DATEN

Baugrößen:	DN 40–80 Rohrklasse nach DIN EN 10357 - Serie A DIN 11866 Reihe A
Werkstoffe produktberührt: nicht produktberührt:	1.4404 / AISI 316L 1.4301 / AISI 304
Dichtungen produktberührt:	<i>k-flex</i> / PTFE (FDA konform)
Oberflächen produktberührt:	Ra ≤ 0,8 µm e-poliert
Produkttemperatur:	max. 95° C
Sterilisationstemperatur:	max. 140° C, 30 min.
Umgebungstemperatur:	+4° – +45° C
Produktdruck Ventilfunktionen:	DN 40–65 max. 10 bar DN 80 max. 8 bar
Membran Druckschlagfestigkeit:	max. 30 bar
Steuerluft:	5,5–8 bar

GEMBRA Einsitzventil mit radialem Sitz

Produktschonend durch sichere Verdrängung von Fruchtstücken aus dem Dichtungsbereich



**Alternativ:
GEMBRA Einsitzventil
mit Schrägsitz**

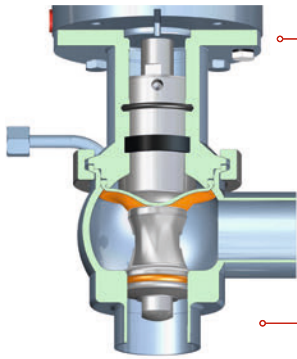
Diese Variante ermöglicht einen größeren Hub für den Einsatz bei der Produktion stückiger Produkte.

k-flex Dichtung mit metallischem Anschlag



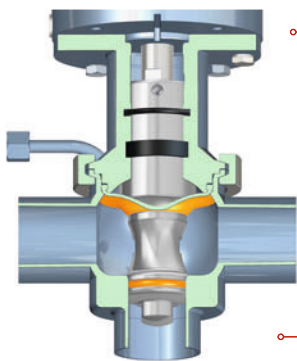
Ausführungen:
Eck-, T-, Umstell- und Tankauslaufventil

**GEMBRA Einsitzventile –
für jede Anwendung das passende Ventil**



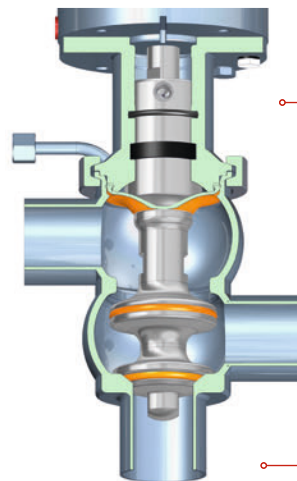
GEMBRA Einsitz-Eckventile:

- ▶ kontaminationsfreies, aseptisches Absperren



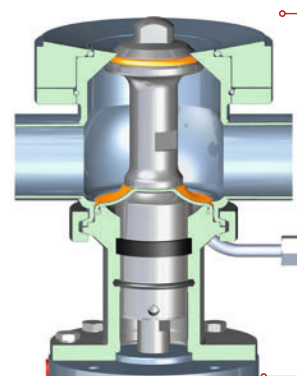
GEMBRA Einsitz-T-Ventile:

- ▶ kontaminationsfreies, aseptisches Absperren und Verteilen



GEMBRA Einsitz-Umstellventile:

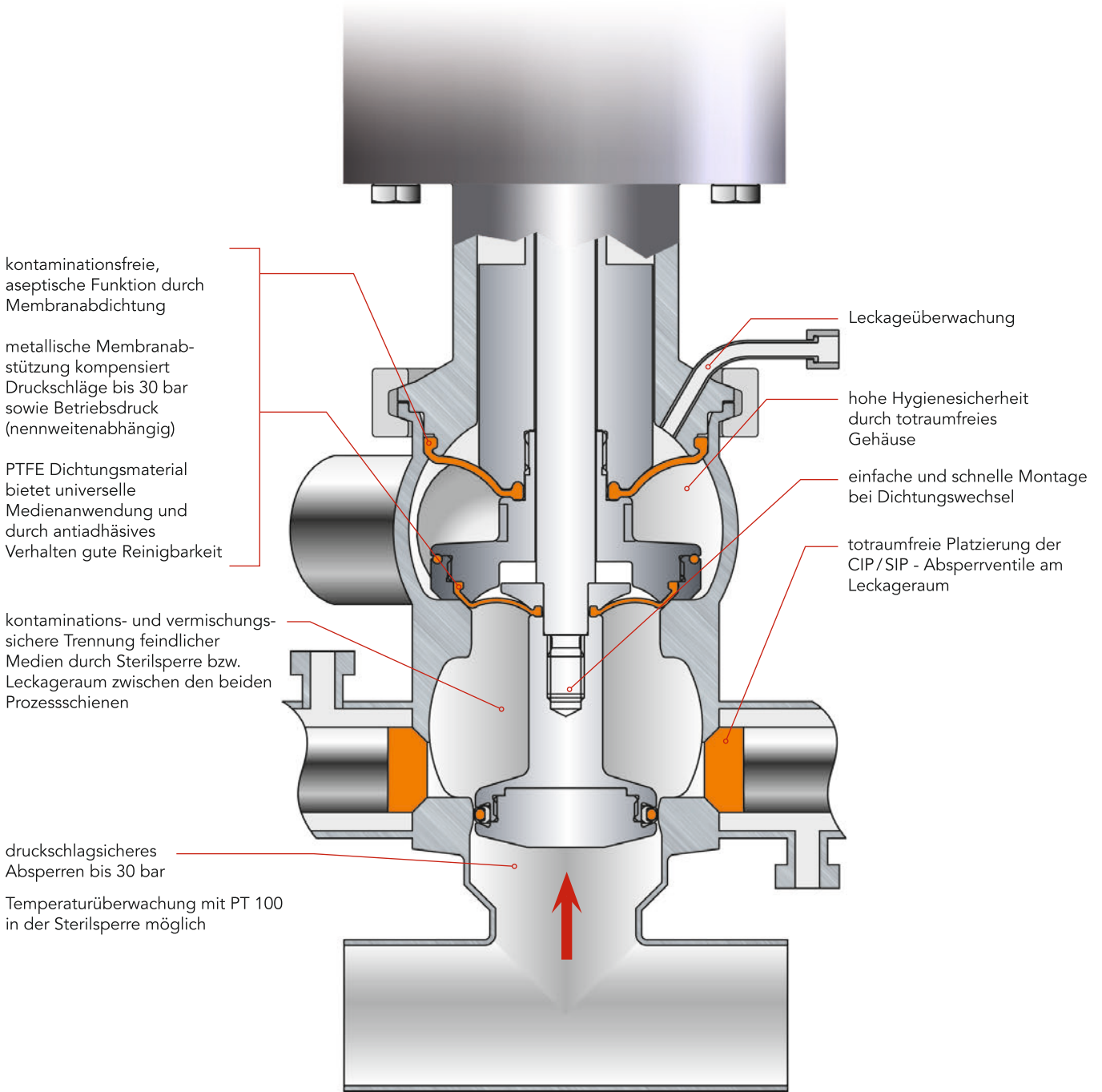
- ▶ kontaminationsfreies, aseptisches Absperren, Umschalten und Verteilen



GEMBRA Einsitz-Tankauslaufventile:

- ▶ kontaminationsfreies, aseptische Entleerung und Befüllung des Tanks

**GEMBRA Doppelsitzventile –
das stärkste Argument für aseptische Prozesssicherheit**

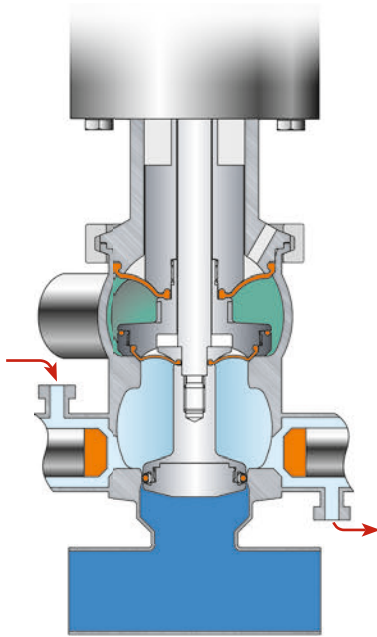


GEMBRA Doppelsitzventil mit PT 100



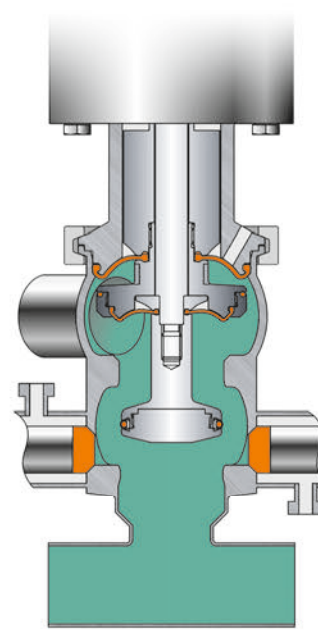
Ausführungen: Doppelsitzventil, Doppelsitz Tankauslaufventil

Ventilfunktionen
GEMBRA Doppelsitzventile



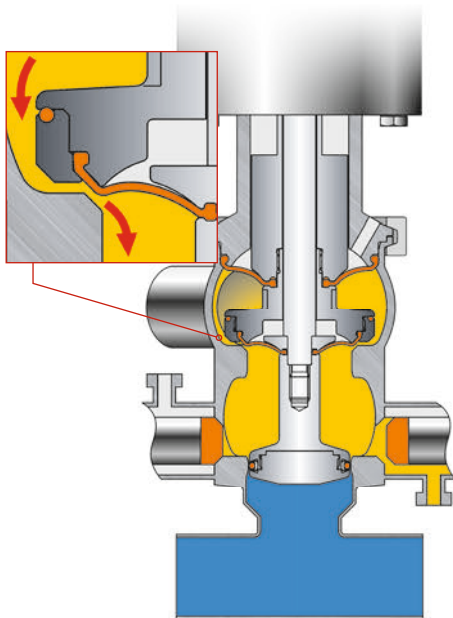
Ventil geschlossen

- ▶ Sterilsperre aktiv



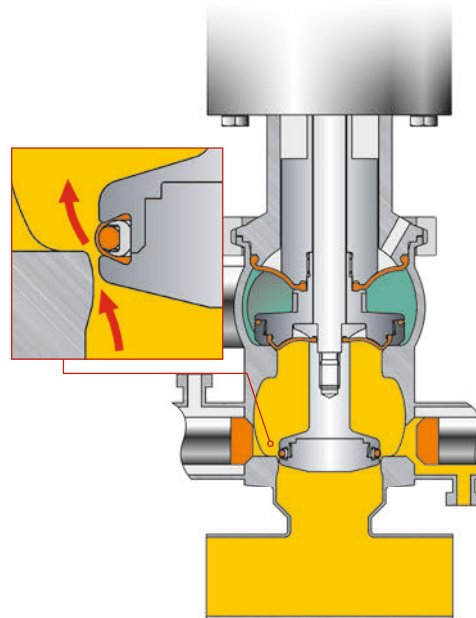
Ventil geöffnet

- ▶ Sterilsperre geöffnet
- ▶ Ein-/Auslaufventil geschlossen



Takt oben

- ▶ Ventilsitzreinigung oben
freie Drainageabführung



Takt unten

- ▶ Ventilsitzreinigung unten
freie Drainageabführung

Completely Aseptic

The GEMBRA series of process valves represents the pinnacle of aseptic design. Using established and well proven hermetic shaft isolation methods but in an updated form we are able to deliver not just the highest security but also longer life.

Available in single seat, changeover, tank outlet and also in leakage safe double seat and double seat tank outlet configurations.

Completely Aseptic!

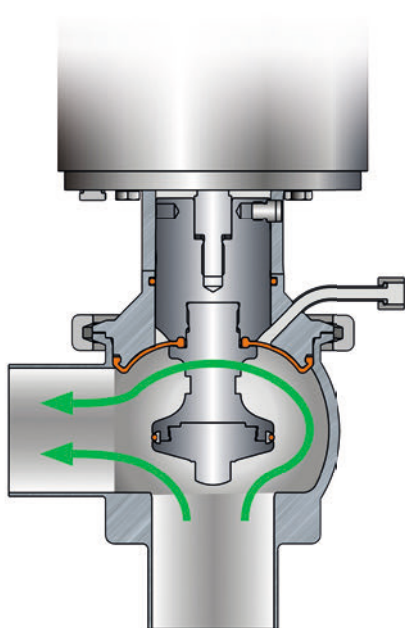
The flagship of the GEMBRA range is a true double seat valve in aseptic form. The design integrates the fundamentals of double seat protection with the stringent requirements of aseptic processes.

The diaphragm technique allows an optimal transition of product thanks to its large opening range and tangential incoming flow of the diaphragm. The dead-space free housing coupled with the design of the diaphragm results in a gentle flow that preserves product quality.

All seals in contact with product are made of the approved sealing materials *k-flex* and PTFE. They do not only ensure a long service life, high resistance to aggressive media and temperatures but are also very easy to clean.

Advantages of GEMBRA Technology

- ▶ Contamination free aseptic function due to diaphragm
- ▶ Hygienic design with excellent cleanability
- ▶ Durable *k-flex* and PTFE seal materials
- ▶ Big opening stroke
- ▶ Product conserving media flow
- ▶ Fast and simple assembly with easily accessible parts
- ▶ Cost efficient maintenance

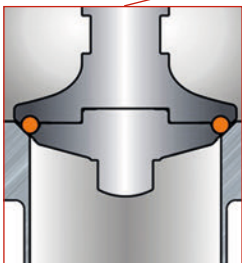
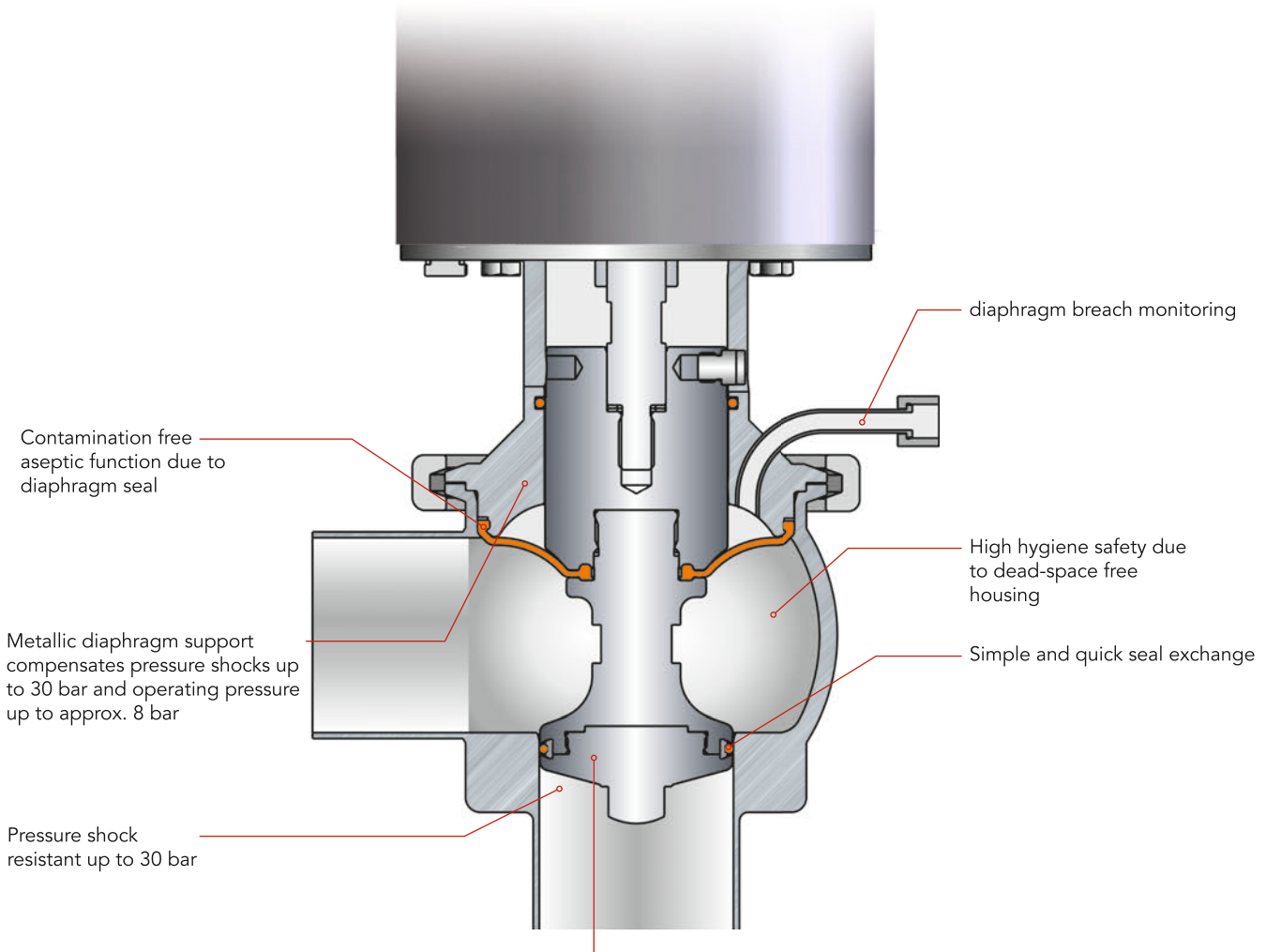


Optimised flow in the GEMBRA Valve

TECHNICAL DATA	
Installation sizes:	DN 40–80 tube grade acc. to DIN EN 10357 - Series A DIN 11866 Series A
Materials	
Product contact:	1.4404 / AISI 316L
Non-product contact:	1.4301 / AISI 304
Seal materials	<i>k-flex</i> / PTFE (FDA compliant)
Product contact:	
Surfaces Product contact:	Ra ≤ 0.8 µm e-polished
Product temperature:	max. 95° C
Sterilisation temperature:	max. 140° C, 30 min.
Ambient temperature:	+4° – +45° C
Product pressure	DN 40–65 max. 10 bar
Valve functions:	DN 80 max. 8 bar
Membrane pressure resistance:	max. 30 bar
Control air:	5.5–8 bar

GEMBRA Single Seat Valve with Radial Seat

Secure expulsion of fruit pieces from the seal



**Alternative:
GEMBRA Single Seat Valve
with Axial Sealing**

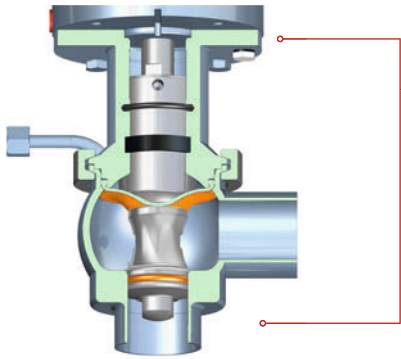
This version benefits from a longer stroke to allow large particles to pass through the valve unhindered.

k-flex sealing with metallic stop



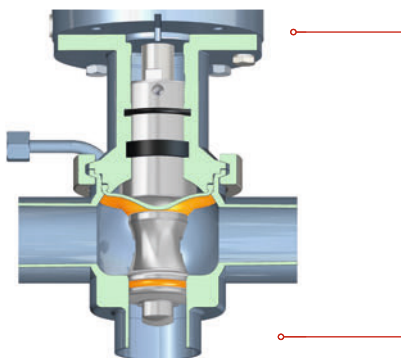
Housing types:
Angle, Tee, Changeover and Tank outlet valve

**GEMBRA Single Seat Valves –
the suitable Valve for each Application**



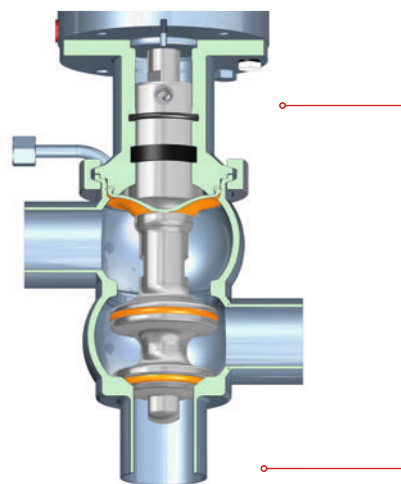
GEMBRA Single Seat Angle Valves:

- ▶ Contamination free, aseptic shut off



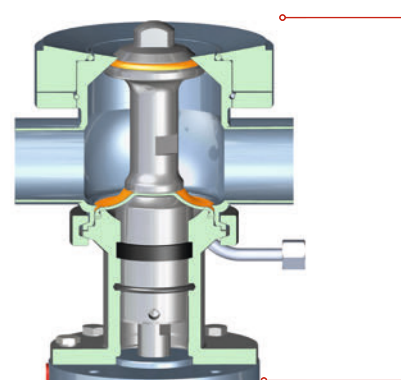
GEMBRA Single Seat T-Valves:

- ▶ Contamination free, aseptic shut off and distribution



GEMBRA Single Seat Changeover Valves:

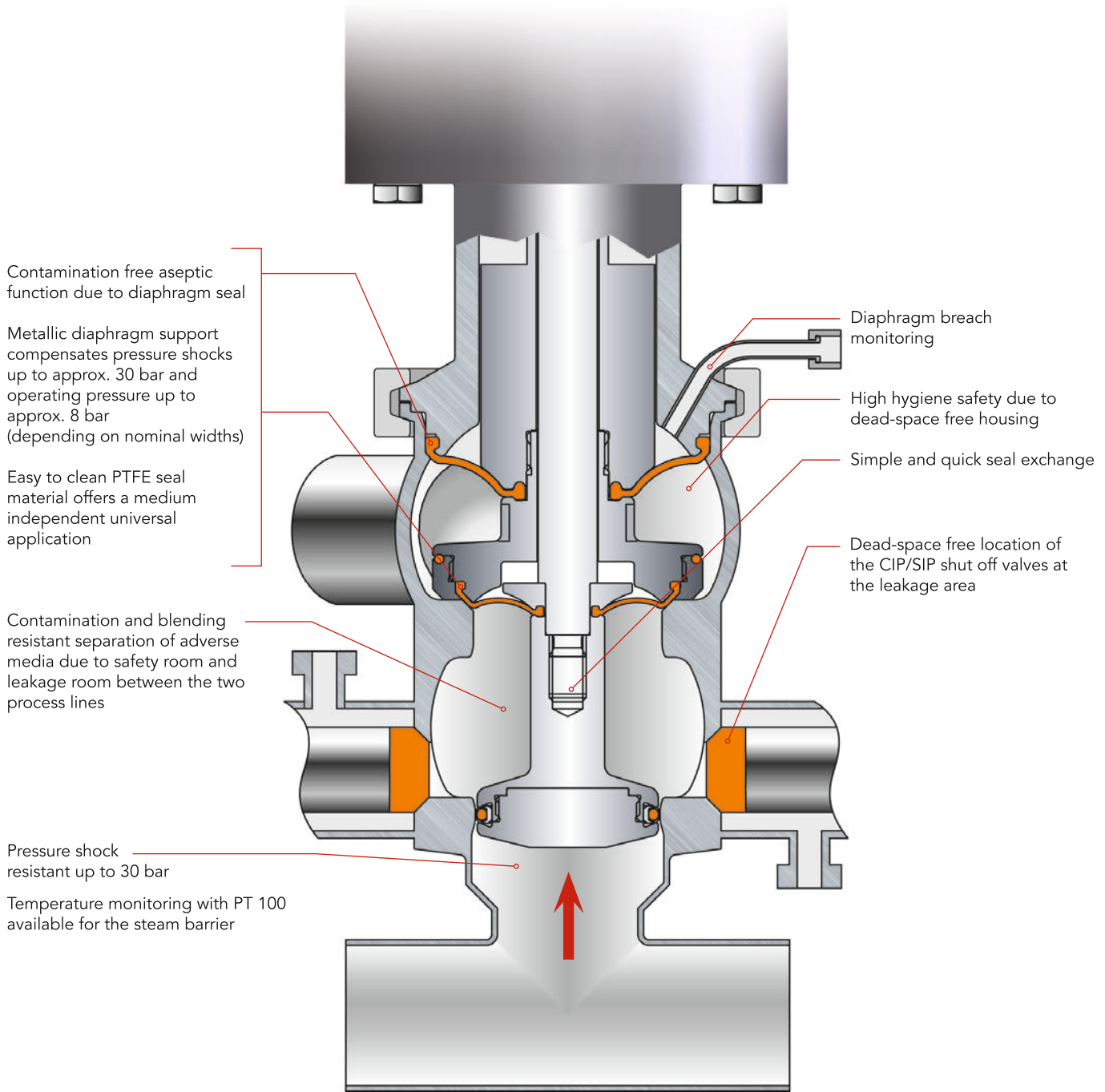
- ▶ Contamination free, aseptic shut off, switching and distribution



GEMBRA Single Seat Tankoutlet Valves:

- ▶ Contamination free, aseptic draining and filling of the vessel

**GEMBRA Double Seat Valves –
the Strongest Argument for Aseptic Process Reliability**



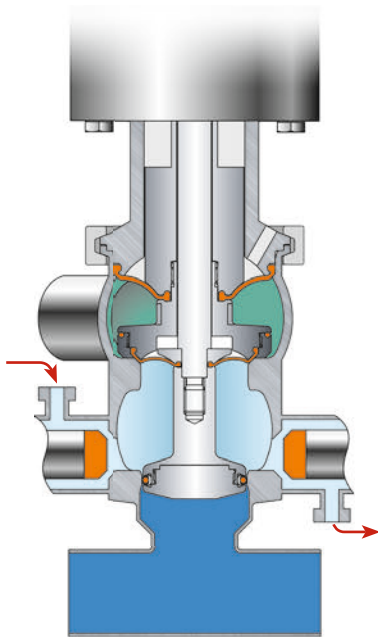
GEMBRA double seat valve with PT 100



Housing types:
Double seat routing valves, double seat tank outlet valve

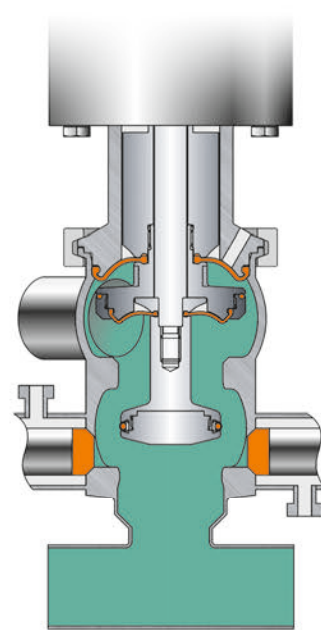
Valve Functions

GEMBRA Double Seat Valves



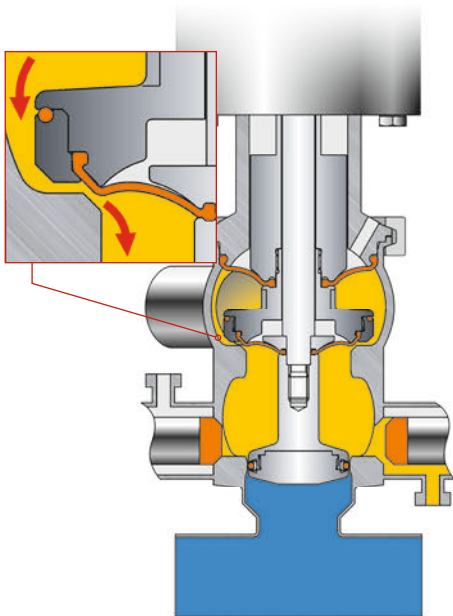
Valve closed

- ▶ Steam barrier active



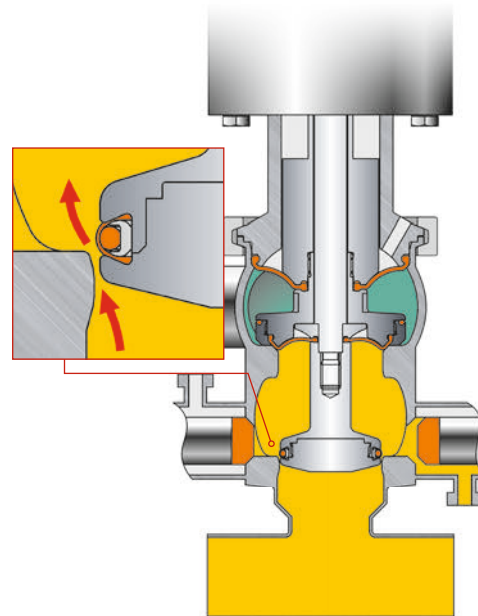
Valve Open

- ▶ Steam barrier open
- ▶ In-/outlet valve closed



Cycle top

- ▶ Upper seat cleaning drain valve open

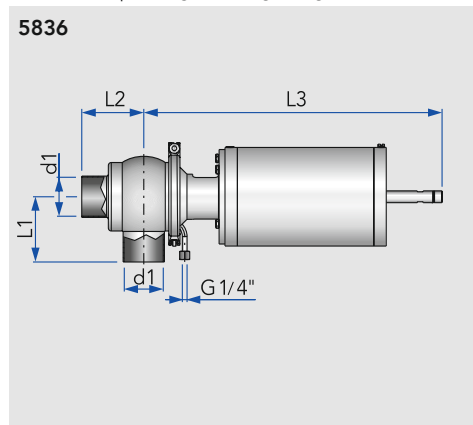


Cycle bottom

- ▶ Lower seat cleaning drain valve open

GEMBRA Aseptik-Eckventil S-S

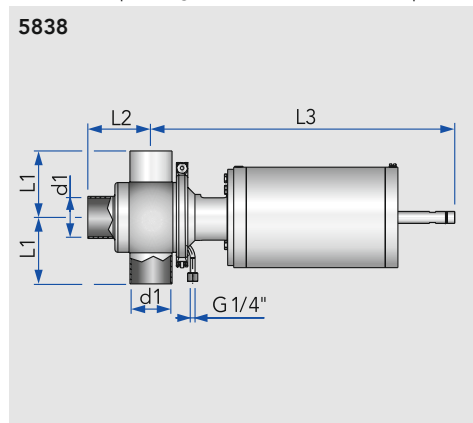
GEMBRA aseptic single seat right angle valve · válvula angular aséptica tipo GEMBRA



5836	DN	d1	L1	L2	L3			kg
	40	41×1,5	85	85	418			14,00
	50	53×1,5	85	70	424			14,00
	65	70×2,0	110	105	489			28,00
	80	85×2,0	121	115	523			35,00

GEMBRA Aseptik-T-Ventil SS-S

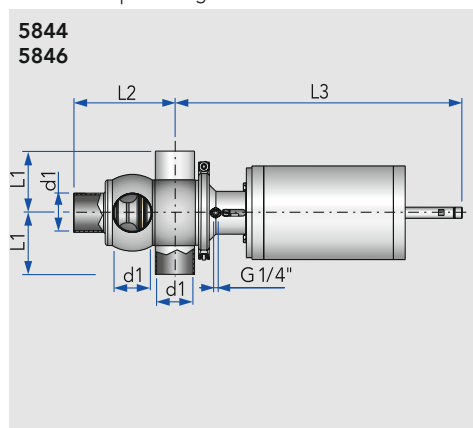
GEMBRA aseptic single seat T-valve · válvula aséptica en T tipo GEMBRA



5838	DN	d1	L1	L2	L3			kg
	40	41×1,5	85	85	418			14,00
	50	53×1,5	85	70	424			14,00
	65	70×2,0	110	105	489			28,00
	80	85×2,0	121	115	523			35,00

GEMBRA Aseptik-Umstellventil S-S-S / SS-S-S

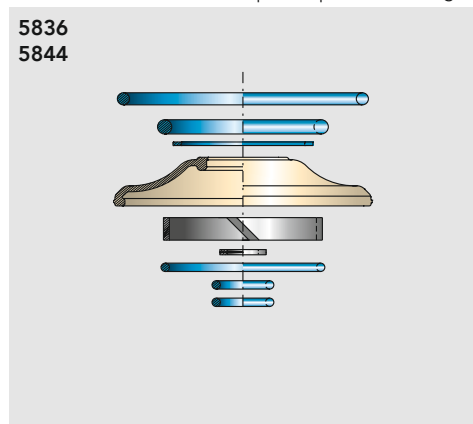
GEMBRA aseptic change over valve · válvula de desvío aséptica tipo GEMBRA



5844 5846	DN	d1	L1	L2	L3			kg
	40	41×1,5	85	133	418			16,00
	50	53×1,5	85	145	424			16,00
	65	70×2,0	110	181	489			32,00
	80	85×2,0	121	206	523			40,00

GEMBRA Verschleißteilsatz

seal kit for GEMBRA valve · repuesto para válvula angular aséptica tipo GEMBRA



5836 5844	DN							kg
	40							0,02
	50							0,04
	65							0,07
	80							0,10

GEMBRA Aseptik-Eckventil S-S

GEMBRA aseptic single seat right angle valve · válvula angular aséptica tipo GEMBRA

DN			AISI 316L			
	Art.-Nr.	Preis €	Art.-Nr.	Preis €	Art.-Nr.	Preis €
40					5836040000-041	1615,00
50					5836050000-041	1695,00
65					5836065000-041	2250,00
80					5836080000-041	3200,00

GEMBRA Aseptik-T-Ventil SS-S

GEMBRA aseptic single seat T-valve · válvula aséptica en T tipo GEMBRA

DN			AISI 316L			
	Art.-Nr.	Preis €	Art.-Nr.	Preis €	Art.-Nr.	Preis €
40					5838040000-041	1695,00
50					5838050000-041	1785,00
65					5838065000-041	2335,00
80					5838080000-041	3290,00

GEMBRA Aseptik-Umstellventil S-S-S / SS-S-S

GEMBRA aseptic change over valve · válvula de desvío aséptica tipo GEMBRA

DN			AISI 316L S-S-S		AISI 316L SS-S-S	
	Art.-Nr.	Preis €	Art.-Nr.	Preis €	Art.-Nr.	Preis €
40					5844040000-041	2425,00
50					5844050000-041	2545,00
65					5844065000-041	3675,00
80					5844080000-041	4950,00
					5846040000-041	2505,00
					5846050000-041	2635,00
					5846065000-041	3760,00
					5846080000-041	5040,00

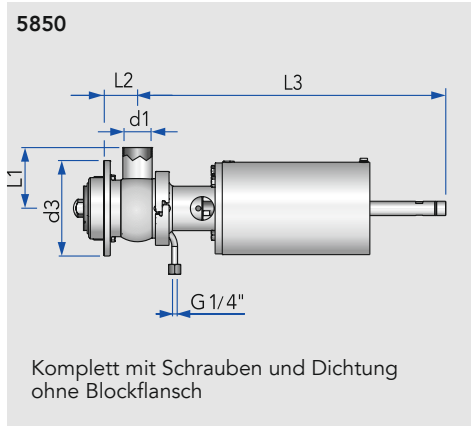
GEMBRA Verschleißteilsatz

seal kit for GEMBRA valve · repuesto para válvula angular aséptica tipo GEMBRA

DN	AISI 316L für GEMBRA Eck- und T-Ventile		AISI 316L für GEMBRA Umstellventil			
	Art.-Nr.	Preis €	Art.-Nr.	Preis €	Art.-Nr.	Preis €
40	5836040990-194	176,00	5844040990-194	207,00		
50	5836050990-194	176,00	5844050990-194	207,00		
65	5836065990-194	215,00	5844065990-194	260,00		
80	5836080990-194	269,00	5844080990-194	330,00		

GEMBRA Aseptik-Tankauslaufventil S, Eck-Ventil

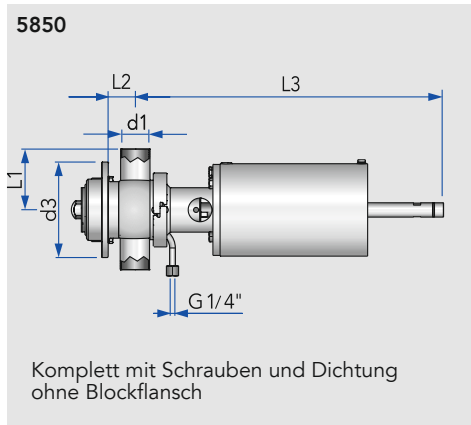
GEMBRA aseptic single seat tank outlet valve · válvula aséptica de descarga para tanque tipo GEMBRA



DN	d1	d3	L1	L2	L3	kg
40	41×1,5	133	85	47	420	16,00
50	53×1,5	146	85	45	426	16,00
65	70×2,0	173	110	55	490	30,00
80	85×2,0	186	121	74	525	36,00

GEMBRA Aseptik-Tankauslaufventil S-S, T-Ventil

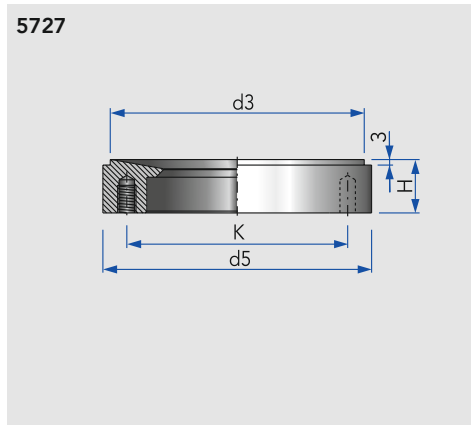
GEMBRA aseptic single seat tank outlet valve · válvula aséptica de descarga para tanque tipo GEMBRA



DN	d1	d3	L1	L2	L3	kg
40	41×1,5	133	85	47	420	16,00
50	53×1,5	146	85	45	426	16,00
65	70×2,0	173	110	55	490	30,00
80	85×2,0	186	115	74	525	36,00

Blockflansch, zum Einschweißen für GEMBRA Tankauslaufventil

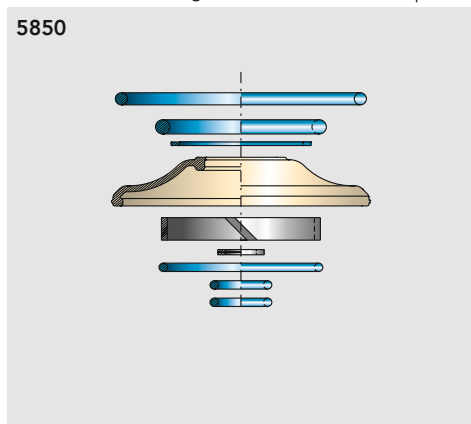
welding flange for tank outlet valve · brida para soldar, para válvula de drenaje de doble asiento para tanque



DN	d3	d5	H	K	kg
40	125	133	29	107	1,83
50	138	146	29	120	2,01
65	165	173	29	146	2,72
80	176	186	33	160	3,09

Verschleißteilsatz, für GEMBRA Tankauslaufventil

seal kit f. GEMBRA single seat tank out. valve · repuesto p. válv. de desc. de doble as. asépt. tipo GEMBRA



DN	kg
40	0,02
50	0,04
65	0,07
80	0,10

GEMBRA Aseptik-Tankauslaufventil S, Eck-Ventil

GEMBRA aseptic single seat tank outlet valve · válvula aséptica de descarga para tanque tipo GEMBRA

DN					AISI 316L			
	Art.-Nr.	Preis €	Art.-Nr.	Preis €	Art.-Nr.	Preis €	Art.-Nr.	Preis €
40					5850040000-041	1944,00		
50					5850050000-041	2056,00		
65					5850065000-041	2689,00		
80					5850080000-041	3765,00		

GEMBRA Aseptik-Tankauslaufventil S-S, T-Ventil

GEMBRA aseptic single seat tank outlet valve · válvula aséptica de descarga para tanque tipo GEMBRA

DN					AISI 316L			
	Art.-Nr.	Preis €	Art.-Nr.	Preis €	Art.-Nr.	Preis €	Art.-Nr.	Preis €
40					5850040200-041	1944,00		
50					5850050200-041	2056,00		
65					5850065200-041	2689,00		
80					5850080200-041	3765,00		

Blockflansch, zum Einschweißen für GEMBRA Tankauslaufventil

welding flange for tank outlet valve · brida para soldar, para válvula de drenaje de doble asiento para tanque

DN					AISI 316L blank			
	Art.-Nr.	Preis €	Art.-Nr.	Preis €	Art.-Nr.	Preis €	Art.-Nr.	Preis €
40					5727040001-040	138,60		
50					5727050001-040	152,30		
65					5727065001-040	193,20		
80					5727080001-040	257,30		

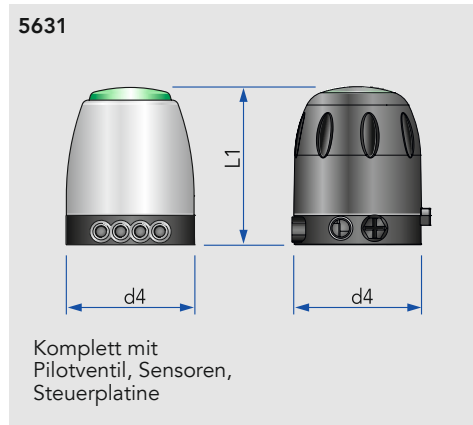
Verschleißteilsatz, für GEMBRA Tankauslaufventil

seal kit f. GEMBRA single seat tank out. valve · repuesto p. válv. de desc. de doble as. asépt. tipo GEMBRA

DN								
	Art.-Nr.	Preis €	Art.-Nr.	Preis €	Art.-Nr.	Preis €	Art.-Nr.	Preis €
40					5850040990-194			
50					5850040990-194			
65					5850065990-194			
80					5850080990-194			

KI-TOP Elektronischer Steuerkopf, für 5836, 5838, 5844, 5846, 5850

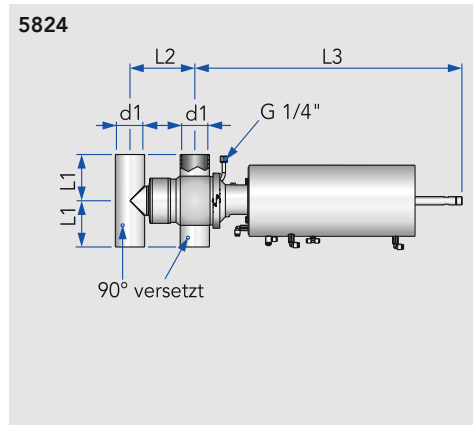
control head · cabezal de mando electrónico



DN	d4	L1					kg
K-Haube transparent	105	129					0,46
Edelst.-haube mit Rundumleuchte	105	129					0,71

GEMBRA Aseptik-Doppelsitzventil SS-SS

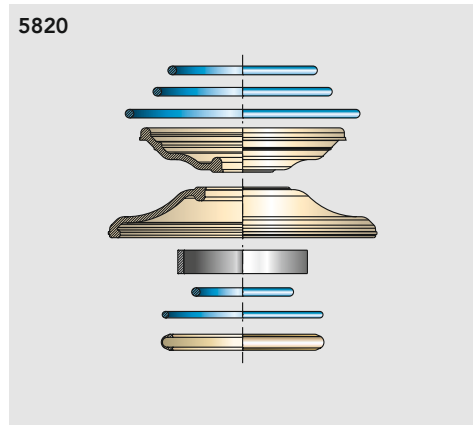
GEMBRA aseptic double seat valve · válvula aséptica de doble asiento soldar-soldar tipo GEMBRA



DN	d1	L1	L2	L3			kg
40	41×1,5	84	135	554			28,00
50	53×1,5	84	135	560			30,00
65	70×2,0	110	155	639			46,00
80	85×2,0	115	190	674			56,00

Verschleißteilsatz, für GEMBRA Doppelsitzventil

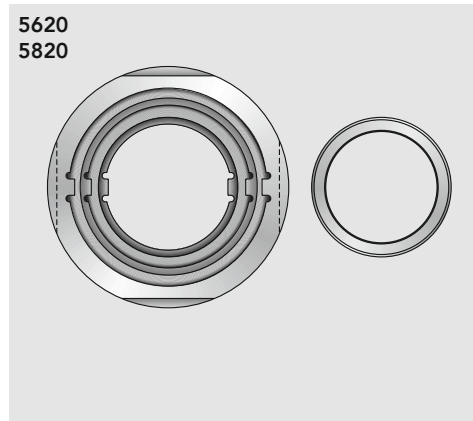
seal kit for GEMBRA double seat valve · repuesto p. válvula cruz aséptica c. doble obturación tipo GEMBRA



DN							kg
40							0,06
50							0,06
65							0,95
80							0,13

Montagewerkzeug, für GEMBRA Doppelsitzventil

seal kit for GEMBRA double seat valve · repuesto p. válvula cruz aséptica c. doble obturación tipo GEMBRA



DN							kg
40							
50							
65							
80							
100							

KI-TOP Elektronischer Steuerkopf, für 5836, 5838, 5844, 5846, 5850

control head · cabezal de mando electrónico

DN	1 Magnetventil - SPS 2 Endschalter		1 Magnetventil - ASI-BUS 2 Endschalter, für Flachbandkabel		2 Magnetventile - SPS 2 Endschalter		2 Magnetventile - ASI-BUS 2 Endschalter, für Flachbandkabel	
	Art.-Nr.	Preis €	Art.-Nr.	Preis €	Art.-Nr.	Preis €	Art.-Nr.	Preis €
K-Haube transparent	5631301000-000	321,00	5631501000-000	367,00	5631302000-000	394,00	5631502000-000	440,00
Edelst.- haube mit Rund- um- leuchte	5631301100-000	406,00	5631501100-000	453,00	5631302100-000	479,00	5631502100-000	525,00

GEMBRA Aseptik-Doppelsitzventil SS-SS

GEMBRA aseptic double seat valve · válvula aséptica de doble asiento soldar-soldar tipo GEMBRA

DN	ohne PT100		mit PT100		Art.-Nr.	Preis €	Art.-Nr.	Preis €
	Art.-Nr.	Preis €	Art.-Nr.	Preis €				
40	5824040000-041	6100,00	5824040400-041	6545,00				
50	5824050000-041	6340,00	5824050400-041	6785,00				
65	5824065000-041	7070,00	5824065400-041	7515,00				
80	5824080000-041	7795,00	5824080400-041	8240,00				

Verschleißteilsatz, für GEMBRA Doppelsitzventil

seal kit for GEMBRA double seat valve · repuesto p. válvula cruz aséptica c. doble obturación tipo GEMBRA

DN								
	Art.-Nr.	Preis €	Art.-Nr.	Preis €	Art.-Nr.	Preis €	Art.-Nr.	Preis €
40	5820050009-194	298,00						
50	5820050009-194	298,00						
65	5820065009-194	345,00						
80	5820080009-194	398,00						

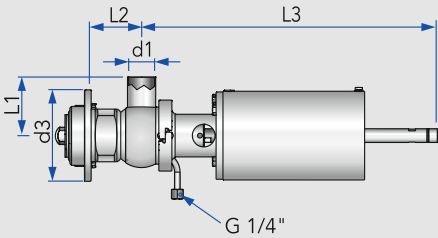
Montagewerkzeug, für GEMBRA Doppelsitzventil

seal kit for GEMBRA double seat valve · repuesto p. válvula cruz aséptica c. doble obturación tipo GEMBRA

DN	M1		M2		Art.-Nr.	Preis €	Art.-Nr.	Preis €
	Art.-Nr.	Preis €	Art.-Nr.	Preis €				
40	5820000000-000	285,30	5620050024-020					
50	5820000000-000	285,30	5620050024-020					
65	5820000000-000	285,30	5620065025-020					
80	5820000000-000	285,30	5620080025-020					
100	5820000000-000	285,30	5620100025-020					

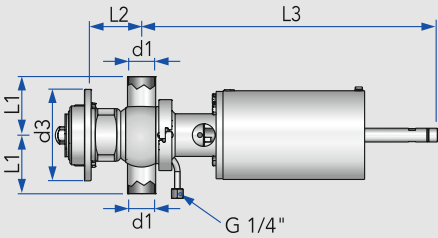
GEMBRA Aseptik-Tankauslauf-Doppelsitzventil S, Eck-Ventil

GEMBRA aseptic double seat tank outlet valve · válvula aséptica de drenaje de doble asiento para tanque tipo GEMBRA

5859	DN	d3	L1	L2	L3	kg
	40	146	84	74	554	26,00
	50	146	84	80	560	28,00
	65	173	110	95	639	44,00
	80	186	115	106	673	54,00
Komplett mit Schrauben und Dichtung ohne Blockflansch						

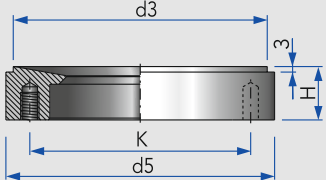
GEMBRA Aseptik-Tankauslauf-Doppelsitzventil SS, T-Ventil

GEMBRA aseptic double seat tank outlet valve · válvula aséptica de drenaje de doble asiento para tanque tipo GEMBRA

5859	DN	d3	L1	L2	L3	kg
	40	146	84	74	554	26,00
	50	146	84	80	560	28,00
	65	173	110	95	639	44,00
	80	186	115	106	673	54,00
Komplett mit Schrauben und Dichtung ohne Blockflansch						

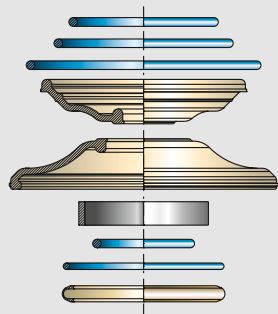
Blockflansch, zum Einschweißen für GEMBRA Aseptik-Tankauslaufventil

welding flange for tank outlet valve · brida para soldar, para válvula de salida de depósito

5727	DN	d3	d5	H	K	kg
	40	125	133	29	107	1,83
	50	138	146	29	120	2,01
	65	165	173	29	146	2,72
	80	176	186	33	160	3,09

Verschleißteilsatz, für GEMBRA Tankauslauf-Doppelsitzventil

seal kit for aseptic double seat tank outlet valve · repuesto p. válvula asépt. de drenaje de doble asiento p. tanque

5859	DN	kg
	40	
	50	
	65	
	80	

GEMBRA Aseptik-Tankauslauf-Doppelsitzventil S, Eck-Ventil

GEMBRA aseptic double seat tank outlet valve · válvula aséptica de drenaje de doble asiento para tanque tipo GEMBRA

DN					AISI 316L			
	Art.-Nr.	Preis €	Art.-Nr.	Preis €	Art.-Nr.	Preis €	Art.-Nr.	Preis €
40					5859040730-041			
50					5859050730-041			
65					5859065730-041			
80					5859080730-041			

GEMBRA Aseptik-Tankauslauf-Doppelsitzventil SS, T-Ventil

GEMBRA aseptic double seat tank outlet valve · válvula aséptica de drenaje de doble asiento para tanque tipo GEMBRA

DN					AISI 316L			
	Art.-Nr.	Preis €	Art.-Nr.	Preis €	Art.-Nr.	Preis €	Art.-Nr.	Preis €
40					5859040732-041			
50					5859050732-041			
65					5859065732-041			
80					5859080732-041			

Blockflansch, zum Einschweißen für GEMBRA Aseptik-Tankauslaufventil

welding flange for tank outlet valve · brida para soldar, para válvula de salida de depósito

DN					AISI 316L blank			
	Art.-Nr.	Preis €	Art.-Nr.	Preis €	Art.-Nr.	Preis €	Art.-Nr.	Preis €
40					5727040001-040	138,60		
50					5727050001-040	152,30		
65					5727065001-040	193,20		
80					5727080001-040	257,30		

Verschleißteilsatz, für GEMBRA Tankauslauf-Doppelsitzventil

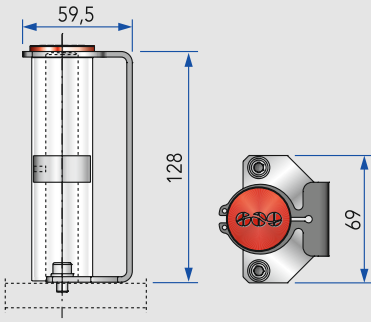
seal kit for aseptic double seat tank outlet valve · repuesto p. válvula asépt. de drenaje de doble asiento p. tanque

DN	k-flex		EPDM/k-flex					
	Art.-Nr.	Preis €	Art.-Nr.	Preis €	Art.-Nr.	Preis €	Art.-Nr.	Preis €
40	5859040990-194		5859040993-194					
50	5859040990-194		5859040993-194					
65	5859065990-194		5859065993-194					
80	5859080990-194		5859080993-194					

Sensorhalter, für GEMBRA Doppelsitzventil

sensor mounting · soporte de sensor

5630

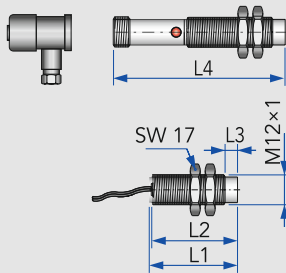


DN								kg
40-80								

Sensor induktiv, für GEMBRA Doppelsitzventil

proximity switch · sensor inductivo de proximidad sin contacto

8615



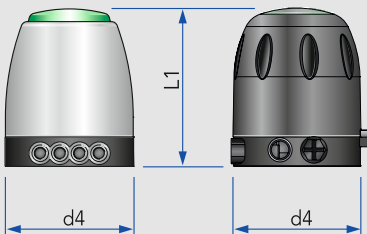
24 VDC
M12x1
4 mm Schaltabstand
nicht bündig einbaubar
PNP Schließer
3 m Kabel/Steckverbindung

DN	L1	L2	L3	L4				kg
M12	36	35	5	70				0,14

KI-TOP Elektronischer Steuerkopf, für GEMBRA Doppelsitzventil

control head for GEMBRA double seat valve · cabezal de mando electrónico para válvula de doble asiento

5631



Komplett mit Pilotventil, Sensor, Steuerplatine

DN	d4	L1						kg
K-Haube transparent								
40-80	105	129						
15	105	129						
Edelst.-haube mit Rundumleuchte								
40-80	105	129						
15	105	129						

Sensorhalter, für GEMBRA Doppelsitzventil

sensor mounting · soporte de sensor

DN	Art.-Nr.		Preis €		Art.-Nr.		Preis €	
	Art.-Nr.	Preis €	Art.-Nr.	Preis €	Art.-Nr.	Preis €	Art.-Nr.	Preis €
40-80	5630005025-000	45,20						

Sensor induktiv, für GEMBRA Doppelsitzventil

proximity switch · sensor inductivo de proximidad sin contacto

DN	Endschalter mit Kabel		Endschalter mit Stecker		Kabeldose		Art.-Nr.		Preis €	
	Art.-Nr.	Preis €	Art.-Nr.	Preis €	Art.-Nr.	Preis €	Art.-Nr.	Preis €	Art.-Nr.	Preis €
M12	8615150101-000	31,00	8615150138-000	31,00	8615150136-000	16,90				

KI-TOP Elektronischer Steuerkopf, für GEMBRA Doppelsitzventil

control head for GEMBRA double seat valve · cabezal de mando electrónico para válvula de doble asiento

DN	3 Magnetventile - SPS Hauptventil 2 Endschalter		3 Magnetventile - ASI-BUS Hauptventil 4 Endschalter, für Flachbandkabel		1 Magnetventil - SPS Spülventil 2 Endschalter		1 Magnetventil - ASI-BUS Spülventil 2 Endschalter, für Flachbandkabel	
	Art.-Nr.	Preis €	Art.-Nr.	Preis €	Art.-Nr.	Preis €	Art.-Nr.	Preis €
K-Haube transparent 40-80 15	5631003080-000	545,00	5631203080-000	583,00	5631301080-000	371,00	5631501080-000	394,00
Edelst. -haube mit Rund- um- leuchte 40-80 15	5631003180-000	630,00	5631203180-000	668,00	5631301180-000	456,00	5631501180-000	479,00



Behälterarmaturen
Sicherheitsarmaturen
Tankdomarmaturen
Systemarmaturen
Manometer / Thermometer
Spundventile
Aseptik-Probenahmeventile
Reinigungstechnik

Tank fittings
Safety fittings
Tank top units
System fittings
Manometer / Thermometer
Bunging valves
Aseptic sample valves
Cleaning technology

Griferia para depósitos
Griferia de seguridad
Válvula de regulación de vacío
Griferia de sistema
Manómetro / Termómetro
Dispositivo para taponar
Válvula aséptica de sacamuestras
Sistema de limpieza

Kurzübersicht	Overview	Resumen	
Probenahmeventil	Sample valve	Válvula de muestreo	6.01-6.02
Probenahmeventil PEMS	Sample valve PEMS	Válvula de muestreo tipo PEMS	6.02
Schaumverhütungsspirale	Anti foam spiral	Espiral previsor de espuma	6.03
Standanzeigeventil	Level indicator valve	Válvula indicadora de nivel	6.03-6.07
Ablasshahn	Drain cock	Grifo de purga	6.08
Druckausgleichsventil (Be- u. Entlüftung)	Overpressure/anti-vacuum valve	Valvula de compensación de presión (med. ventil.), de resorte	6.09-6.10
Sicherheitsventil für Flüssigkeiten	Safety valve for liquids	Válvula de regulación para sobrepresión con muelle para líquidos	6.11
Federsicherheitsventil für Gase	Safety valve for gases	Válvula de seguridad con alivio para gases	6.12-6.13
Vakuumentil	Anti-vacuum valve	Válvula de regulación de vacío	6.14-6.16
Reinigungs-Luft-Ventilkombination	Deaeration and cleaning combination	combinación de válvulas para aire de limpieza	6.17
Tankdomarmatur	Tank top unit	Grifería para depósitos	6.17
Klar- und Restablaufarmatur	Separation valve	Unidad de descarga, cerveza limpia y residual	6.18
Hefestecker	Yeast separation plug	Clavija para levadura con codo de conexión	6.18
KZE-Armatur	KZE- unit	Estructura KZE	6.19
Manovakuummeter	Pressure/vacuum gauge	Manó-vacumetro	6.20
Manometerhahn	Pressure gauge valve	Grifo para manómetro	6.20
Manometer	Pressure gauge	Manómetro	6.20
Thermometer-Schutzhülse	Protective sleeve for thermometer	Capilla de protección para termómetro	6.21
HD-Sicherheitsarmatur	Safety fitting for pressure tank	Conjunto de seguridad para alto presión	6.22
K 1/K 2-Sicherheitsarmatur	Pressure relief unit	Conjunto de seguridad	6.22
Spundventil	Bunging valve	Dispositivo para taponar	6.23

Wir tun alles – für Ihre Sicherheit

Es gibt viele Ursachen für einen unzulässigen Druckanstieg in geschlossenen Systemen, die einzeln oder gleichzeitig auftreten können. Wenn die Prozesskontroll- und Steuersysteme versagen, bieten Sicherheitsventile den einzigen wirksamen Schutz für Behälter und Rohrleitungen gegen gravierende Beschädigung, bis die ursprünglichen Betriebsbedingungen wieder erreicht sind.

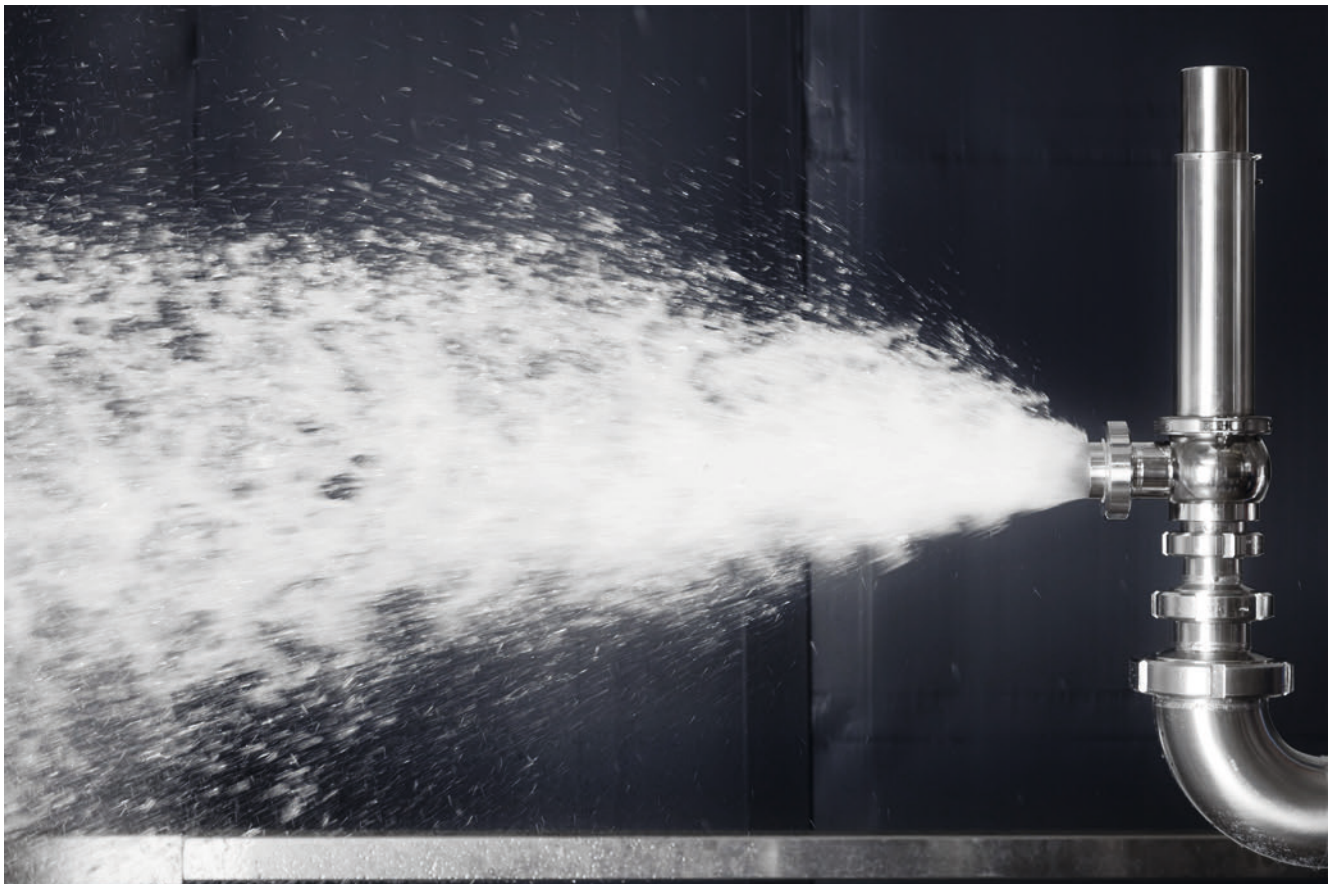
KIESELMANN bietet eine umfangreiche Auswahl verschiedener Sicherheitskomponenten für alle Medien, ob Flüssigkeit oder Gas. Die Fachberatung der KIESELMANN Experten mit ihrer langjährigen Erfahrung und einer speziellen Software geben Ihnen die Sicherheit, dass die gewählten Komponenten sorgfältig für den vorgegebenen Prozess ausgelegt werden und zuverlässig schützen.

Selbstverständlich sind unsere Sicherheitsventile TÜV geprüft und entsprechen den gültigen Normen und Regelwerken. Jedes Sicherheitsventil wird einzeln in unserem Testcenter kalibriert und danach verplombt. Ein entsprechendes Prüfzeugnis ist in jeder Lieferung enthalten.

Wir tun alles – für Ihre Sicherheit.

Das KIESELMANN Sicherheitsprogramm für Tanks und Leitungen

- ▶ Für Flüssigkeiten und Gase
- ▶ TÜV geprüft nach DGRL 97/23/EG
- ▶ Auslegung, Herstellung und Funktion konform AD 2000 Regelwerk/ISO 4126-1
- ▶ Optimale Abblaseleistung (hoher α -Wert) bei geringem Strömungswiderstand
- ▶ Hygienic Design
- ▶ CIP-/SIP-reinigungsfähig



Sicherheitsventil im KIESELMANN Testcenter

Schutz gegen unzulässigen Überdruck

KIESELMANN Sicherheitsventile funktionieren automatisch, ohne weitere Hilfsenergien, sobald der Systemdruck den justierten Ansprechdruck überschritten hat. Dabei zeichnen sich die Armaturen durch ihr sehr präzises Ansprechverhalten sowie die hohen Durchflusskapazitäten aus.

Die Sicherheitsventile haben eine kompakte und geschlossene Gehäusekonstruktion. Alle beweglichen Bauteile befinden sich innerhalb des Gehäuses. Zum einen ermöglicht dies eine adäquate Reinigung der äußeren Oberflächen, zum anderen verhindert es das Blockieren der Funktionsteile von außen. Die sphärische Innenkontur mit den hygienisch gestalteten Klemmverbindungen gewährt jederzeit hervorragende CIP-/SIP-Eigenschaften.

Basisvarianten

- ▶ Federrückstellend
- ▶ Gewichtsbelastet

Optionen

- ▶ Positionssensor
- ▶ Manuelle Anlüftung
- ▶ Pneumatische Anlüftung



Sicherheitsventile für Flüssigkeiten (federrückstellend und gewichtsbelastet)



Sicherheitsventile für Gase (federrückstellend)

TECHNISCHE DATEN

Nennweiten:	DN 25 – 100 (Flüssigkeiten) DN 20 (Gase)
Werkstoffe:	1.4301 / AISI 304 1.4404 / AISI 316L für alle produktberührten Teile
Dichtungen:	EPDM (Flüssigkeiten) Viton, EPDM (Gase)
Ansprechdruck:	0,2 – 12 bar, nennweitenabhängig (Flüssigkeiten) 0,1 – 10 bar (Gase)
Betriebstemperatur:	max. 90° C (Flüssigkeiten) CIP-/SIP-fähig bis 140° C max. 130° C (Gase)
Standardanschluss-Varianten:	Kegel-Mutter DIN 11851 (Flüssigkeiten) G 1 Kegelmutter DIN 11851 (Gase) andere Anschlüsse auf Anfrage (z. B. Flansche, Klemmstutzen)
Optionen:	von Hand oder pneumatisch anlüftbar beheizbar (Flüssigkeiten) Sensor induktiv (Flüssigkeiten) Reinigungshaube (Gase)

Konstante Druckverhältnisse

Diese federrückstellenden Spundventile sind stufenlos präzise auf den gewünschten Öffnungsdruck einstellbar. Das Schließen und Öffnen der Ventile erfolgt äußerst feinfühlig bei geringen Differenzdrücken.

Die KIESELMANN Spundventile stehen sowohl in offener Bauart (freies Abblasen von CO₂) als auch in geschlossener Ausführung mit Rohrleitungsanschluss zur Verfügung. Die geschlossene Ausführung ermöglicht, das überschüssige CO₂ zu sammeln.

Druckausgleich

Für weitere Anwendungen stehen eine Vielzahl von Vakuum- und Druckausgleichsventilen zur Verfügung. Unsere Anwendungsberater helfen Ihnen gerne bei der Auswahl des richtigen Ventils.

Für die Behältersicherheit ist zusätzlich ein Sicherheitsventil erforderlich. Sicherheitsventile zeichnen sich durch für die Gefahrensituation definierte Abblaseleistung und einen fix eingestellten Arbeitspunkt aus.



Spundventil Typ 6268 (federrückstellend)



Spundapparat Typ 6255 mit Sicherheitsfunktion (federrückstellend)



Druckausgleichsventil (federrückstellend) Typ 6131



Druckausgleichsventil (federrückstellend) Typ 6132



Druckausgleichsventil (federrückstellend) Typ 6133



Druckausgleichsventil (federrückstellend) Typ 6135

TECHNISCHE DATEN

Nennweiten:	G 1, DN 15*, 25*/32, 40 und 50
Werkstoffe:	1.4301 / AISI 304 1.4404 / AISI 316L für alle produktberührten Teile
Dichtungen:	Viton, EPDM
Einstelldruck:	0,2–4 bar (Typ 6268) 0,2–3,2 bar (Typ 6255)
Standardanschluss-Varianten:	Kegel-Mutter DIN 11851, G 1 andere Anschlüsse auf Anfrage (z. B. Flansche, Klemmstutzen)

*Zulassung für Gase nach DGRL (PED)

Vakuum Sicherung

KIESELMANN Vakuumventile zeichnen sich durch ihr sehr präzises Ansprechverhalten sowie sehr hohe Durchflusskapazitäten aus. Aufgrund des „Hygienic Designs“ wird eine ausgezeichnete Reinigbarkeit im Bereich der Dichtung und des Sitzes ermöglicht. Darüber hinaus wird selbst bei sehr niedrigen Betriebsdrücken eine hervorragende Dichtheit erreicht. Je nach Art der spezifischen Einsatzbereiche stehen verschiedene Baugrößen und Bauformen, z. B. federrückstellend, mit Gegengewicht oder Kompaktausführung, zur Verfügung.

Die Vakuumventile können separat als einzelne Armatur oder in Kombination mit Tankdomarmaturen installiert werden.

Zusätzliche Optionen

- ▶ Elektrische Begleitheizung
- ▶ Pneumatische Anhebevorrichtung
- ▶ Positionssensor



Vakuumventil
(federrückstellend)



Vakuumventil
(federrückstellend)
Typ 6139



Vakuumventil
(gewichtsbelastet)



Vakuumventil
(federrückstellend)
mit Rückmeldung

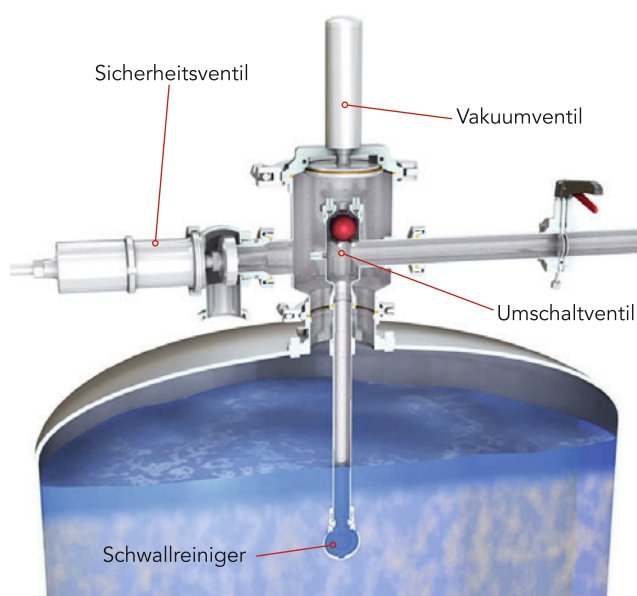
TECHNISCHE DATEN

Baugrößen:	DN 50–250
Werkstoffe	
Gehäuseflansch:	1.4301 / AISI 304
Ventilteller:	1.4301 / AISI 304
Schaft:	1.4301 / AISI 304
Druckfeder:	1.4315 / AISI 304N
Dichtungen:	EPDM (Teller) VMQ (Gehäuseflansch)
Werkseitiger Ansprechdruck:	3 mbar (30mmWS)
Betriebsdruck:	bis zu 16 bar (je nach Nennweite)
Betriebstemperatur:	max. 95° C

Überdruck- und Unterdruckabsicherung, CO₂-Rückführung und Tankreinigung

Vier Funktionen, eine Armatur. Die KIESELMANN Tankdomarmatur nimmt alle notwendigen Armaturen und Anschlüsse auf und hat lediglich nur einen Anschluss an den Tank. CO₂-Rückführung und CIP-Zulauf werden über ein Umschaltventil geführt. Während des Reinigungsvorgangs fließt das Reinigungsmittel über das Schwimmerventil direkt zum Tankreinigungsgerät. Kleine Sprühdüsen in der Tankdomarmatur stellen eine effektive Reinigung der produktberührten Oberflächen sicher, bei minimalem Reinigungsmittelverbrauch. Sicherheitsventil und Vakuumventil sind direkt an die Tankdomarmatur angeschlossen.

Zusätzliche Prozessausrüstungen, wie z. B. Spundventile Messgeräte, Anbauten oder weitere Armaturen, können in der Anschlussrohrleitung installiert werden.



Tankdomarmatur TDAM während CO₂ Rückführung



Standardausführung Tankdomarmatur TDAM mit Vakuum-, Sicherheits-, Umschaltventil sowie rotierendem Schwallreiniger

TECHNISCHE DATEN

Nennweiten:	DN 50–250
Werkstoffe:	1.4301 / AISI 304 1.4404 / AISI 316L für alle produktberührten Teile
Sprühkopfanschluss:	DN 20–50
Hygiene:	Reinigungszertifikat TU München Weihenstephan
Produkttraumreinigung:	mittels integrierter Sprühdüse, durch Umschaltventil und Sprühöffnungen in der Armatur

We do everything – for your safety

There are many reasons for an excessive rise of pressure in closed systems which may arise specifically or simultaneously. If process monitoring and control systems fail, safety valves provide the only effective protection for vessels and pipelines against serious damage, until the original operating conditions are restored.

KIESELMANN offers a wide range of different safety components for all mediums, whether it's a liquid or gas. The counselling of the KIESELMANN specialists, who have many years of experience, and a special software give you the assurance that the selected components are carefully designed for the specified process and reliably protect.

Of course, our safety valves are tested and approved by the TÜV (Technical Control Board in Germany) and comply with the valid standards, rules and regulations. Each safety valve is individually calibrated in our test centre and then leaded. A corresponding test certificate accompanies each delivery.

We do everything – for your safety.

The KIESELMANN Safety program for tanks and pipelines

- ▶ For liquids and gases
- ▶ Tested and approved by TÜV according to PED 97/23/EG
- ▶ Design, production and function conform to AD 2000 Guidelines/ISO 4126-1
- ▶ Excellent blow-off performance (high flow coefficient) with low flow resistance
- ▶ Hygienic design
- ▶ CIP/SIP cleanable



Safety valve in the KIESELMANN test centre

Protection against inadmissible overpressure

KIESELMANN safety valves operate automatically, without any auxiliary energy, as soon as system pressure exceeds the adjusted set point. They are characterized by very precise response performance along with excellent flow capacity.

The safety valves are designed with a compact and closed housing. All moving parts are kept inside. On the one side it allows a proper cleaning of the outer surfaces, on the other it avoids the risk of an external blocking. The spherical shaped cavity with the hygienic designed clamp connection ensures excellent CIP/SIP performance at any time.

Basic configurations

- ▶ Spring return
- ▶ Weight loaded

Optional features

- ▶ Position sensor
- ▶ Manual easing gear
- ▶ Pneumatic easing gear



Safety valves for liquids
(spring return and weight-loaded)



Safety valves for gases (spring return)

TECHNICAL DATA

Nominal widths:	DN 25–100 (liquids) DN 20 (gases)
Materials:	1.4301 / AISI 304 1.4404 / AISI 316L for all product wetted parts
Seal materials:	EPDM (liquids) Viton, EPDM (gases)
Set pressure:	0.2–12 bar depends on nominal width (liquids) 0.1–10 bar (gases)
Operating temperature:	max. 90° C (liquids) CIP/SIP capable up to 140° C max. 130° C (gases)
Standard connection variants:	Taper nut DIN 11851 (liquids) G 1 taper nut DIN 11851 (gases) other connections upon request (e. g. flanges, clamps)
Options:	manually or pneumatically liftable heatable (liquids) Sensor inductive (liquids) cleaning hood (gases)

Constant pressure ratios

These bunging valves with spring return are continuously adjustable.

Exactly adjustable to the desired opening pressure. The valves are closed and opened very sensitively with low differential pressures.

The KIESELMANN bunging valves are available both in open design (free blowing-off of CO₂) and in closed design with pipe connection. The closed design enables to collect the excess CO₂.

Pressure compensation

A multitude of vacuum and pressure compensation valves are available for further applications.

Our application consultants will be pleased to help you to choose the appropriate valve.

In order to guarantee the vessel safety, an additional safety valve is necessary, as for this is characterized by a blow-off performance defined for critical situations and by a operating point fixly adjusted.



Bunging valve Type 6268 (spring return)



Bunging apparatus Type 6255 including function for safety (spring return)



Pressure compensation valve (spring return) Type 6131



Pressure compensation valve (spring return) Type 6132



Pressure compensation valve (spring return) Type 6133



Pressure compensation valve (spring return) Type 6135

TECHNICAL DATA	
Nominal widths:	G 1, DN 15*, 25* / 32, 40 and 50
Materials:	1.4301 / AISI 304 1.4404 / AISI 316L for all product wetted parts
Seal materials:	Viton, EPDM
Set pressure:	0.2–4 bar (Type 6268) 0.2– 3.2 bar (Type 6255)
Standard connection variants:	Taper nut DIN 11851, G 1 other connections upon request (e. g. flanges, clamps)

*Approval for gases according to DGRL (PED)

Vacuum Protection

KIESELMANN anti-vacuum valves provide very precise response characteristics and excellent flow capacities. The hygienic design offers a perfect cleanability of the sealing and seat area. Moreover, it shows outstanding leak tightness, even at very low operating pressures.

Referring to specific applications, the anti-vacuum valves are available in different sizes and designs, e. g. with counter weight, spring return or compact design. They can be installed individually as single items or in combination with tank top units.

Additional features:

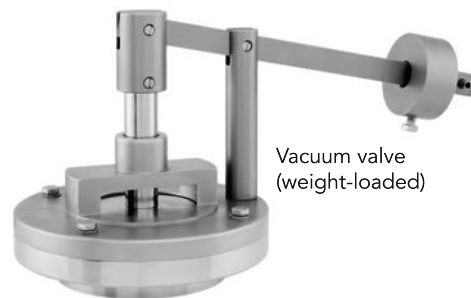
- ▶ Electric trace heater set
- ▶ Pneumatic lifting device
- ▶ Position sensor



Vacuum valve (spring return)



Vacuum valve (spring return)



Vacuum valve (weight-loaded)



Vacuum valve (spring return) with position sensor

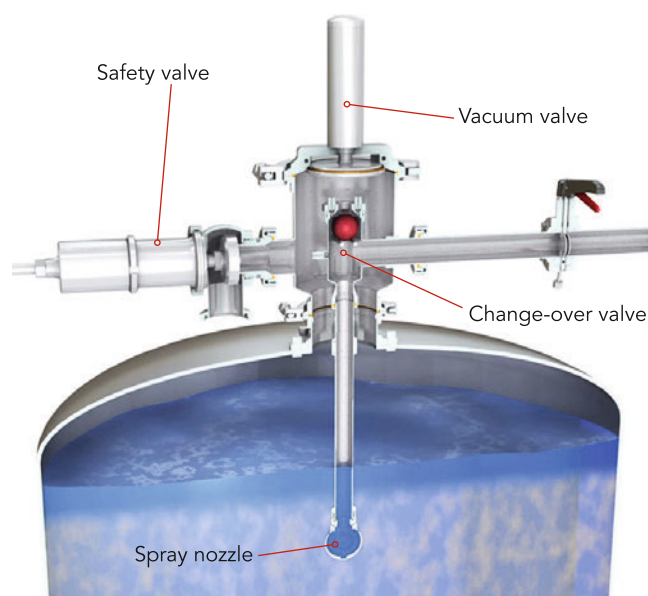
TECHNICAL DATA

Sizes:	DN 50–250
Materials	
Flange of housing:	1.4301 / AISI 304
Valve disk:	1.4301 / AISI 304
Shaft:	1.4301 / AISI 304
Compression spring:	1.4315 / AISI 304N
Seal materials:	EPDM (disk) VMQ (flange of housing)
Factory set pressure:	3 mbar (30mmWS)
Operating pressure:	up to 16 bar (depends on nominal width)
Operating temperature:	max. 95° C

Overpressure Protection, Vacuum Protection, CO₂ Recovery and Tank Cleaning

Four functions covered by single equipment. The KIESELMANN tank top unit takes up all required equipment and ports with only one connection port to the vessel. CO₂ recovery and CIP supply will be managed by an integrated change-over valve. During CIP the cleaning agent will pass through the unit and the attached tank cleaning device. Small spray nozzles inside the unit ensure an effective cleaning of the wetted surfaces with a minimized cleaning agent consumption. Safety valve and anti-vacuum valve are directly mounted to the tank top unit.

Additional process equipment, such as bunging valves, gauges, fittings and other items may be installed in the connected piping.



Tank top unit directly fitted to a vessel



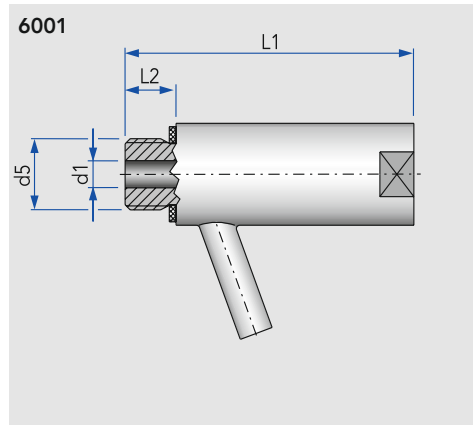
Basic version tank dome fitting TDAM with vacuum-, safety- and change-over valve plus spray nozzle

TECHNICAL DATA

Nominal widths:	DN 50–250
Materials:	1.4301 / AISI 304 1.4404 / AISI 316L for all product wetted parts
Spray nozzle connection:	DN 20–50
Hygiene:	Cleaning certificate TU Munich Weihenstephan
Cleaning of product area:	thanks to the integrated spraying nozzle, changer-over valve and spray holes within the fitting

Probenahmeventil G1/2, mit Auslaufröhrchen

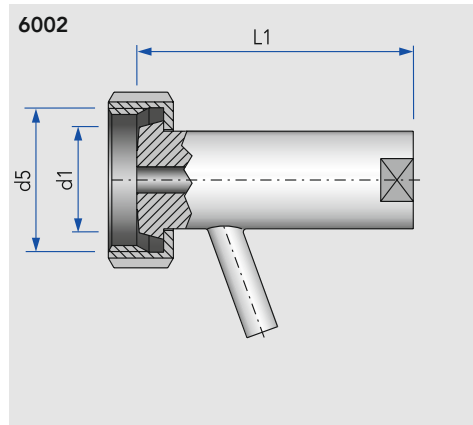
sample valve, 1/2" BSPM, 8 mm spout · válvula de muestreo con tubo de derrame



DN	d1	d5	L1	L2			kg
8	8	G½	85	15			0,35

Probenahmeventil K/M DN 20, mit Auslaufröhrchen

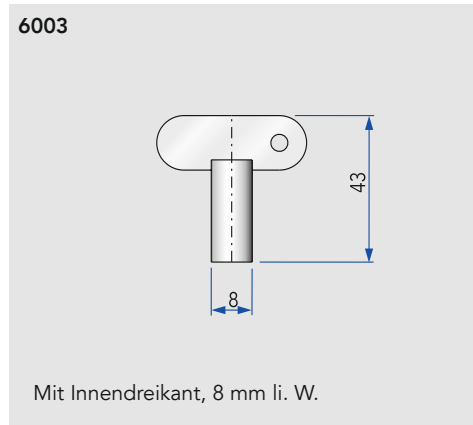
sample valve, DN 020F, 8 mm spout · válvula de muestreo con tubo de derrame



DN	d1	d5	L1				kg
8	8	Rd 44×⅙	85				0,53

Schlüssel, für Probenahmeventil DN 8

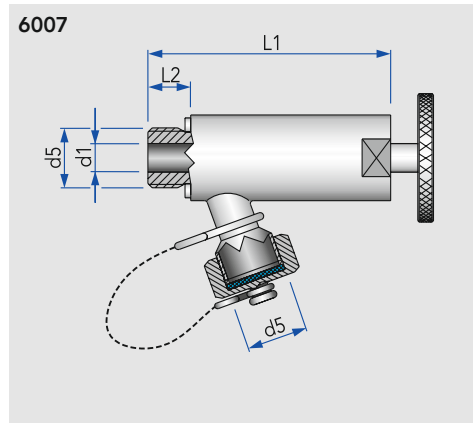
operator for sample valve · llave de acero para válvula de muestreo



							kg
							0,02

Probenahmeventil G, komplett mit Blindkappe, Dichtscheibe und Haltekette

sample valve with blind cap · válvula de muestreo con tuerca ciega, junta y cadena de sujecion de tuerca ciega



DN	d1	d5	L1	L2			kg
6	6	G⅝	82	12			0,44
10	10	G½	85	15			0,48
15	14	G½	85	15			0,47
20	18	G¾	100	15			0,87

Probenahmeventil G1/2, mit Auslaufrohrchen

sample valve, 1/2" BSPM, 8 mm spout · válvula de muestreo con tubo de derrame

DN	AISI 304L poliert		AISI 316L poliert		Verschleißteilsatz			
	Art.-Nr.	Preis €	Art.-Nr.	Preis €	Art.-Nr.	Preis €		
8	6001008300-021	60,10			6001008300-041	75,10	6001008990-000	7,10

Probenahmeventil K/M DN 20, mit Auslaufrohrchen

sample valve, DN 020F, 8 mm spout · válvula de muestreo con tubo de derrame

DN	AISI 304L poliert		AISI 316L poliert		Verschleißteilsatz			
	Art.-Nr.	Preis €	Art.-Nr.	Preis €	Art.-Nr.	Preis €		
8	6002008300-021	73,20			6002008300-041	91,60	6002008990-000	7,10

Schlüssel, für Probenahmeventil DN 8

operator for sample valve · llave de acero para válvula de muestreo

	AISI 304L poliert		AISI 316L poliert		Verschleißteilsatz	
	Art.-Nr.	Preis €	Art.-Nr.	Preis €	Art.-Nr.	Preis €
	6003008000-021	12,10				

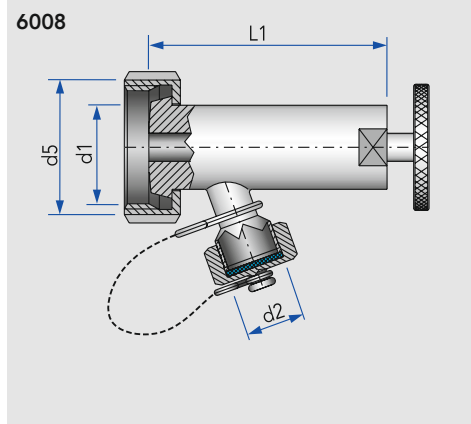
Probenahmeventil G, komplett mit Blindkappe, Dichtscheibe und Haltekette

sample valve with blind cap · válvula de muestreo con tuerca ciega, junta y cadena de sujecion de tuerca ciega

DN	AISI 304L poliert		AISI 316L poliert		Verschleißteilsatz			
	Art.-Nr.	Preis €	Art.-Nr.	Preis €	Art.-Nr.	Preis €		
6	6007006000-021	73,20			6007006000-041	91,50	6007006990-000	9,80
10	6007010000-021	75,80			6007010000-041	94,90	6007015990-000	11,80
15	6007015000-021	78,60			6007015000-041	98,30	6007015990-000	11,80
20	6007020000-021	121,00			6007020000-041	150,40	6007020990-000	18,10

Probenahmeventil K/M, komplett mit Blindkappe, Dichtscheibe und Haltekette

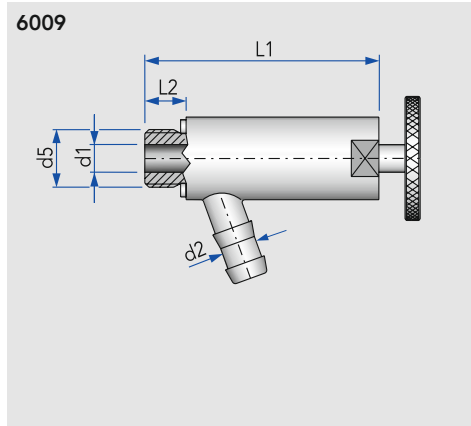
sample valve with blind cap, DN 020F · válvula de muestreo completo con tuerca ciega, junta y cadena



DN	d1	d2	d5	L1			kg
6	6	G $\frac{3}{8}$	Rd 44x $\frac{1}{2}$	82			0,63
10	10	G $\frac{1}{2}$	Rd 44x $\frac{1}{2}$	85			0,66
15	14	G $\frac{1}{2}$	Rd 44x $\frac{1}{2}$	85			0,67

Probenahmeventil G, mit Schlauchtülle

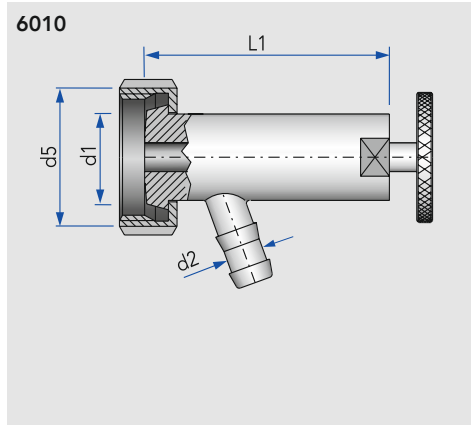
sample valve with hose nozzle · válvula de muestreo con boquilla para manguera



DN	d1	d2	d5	L1	L2		kg
6	6	8	G $\frac{3}{8}$	82	12		0,41
10	10	13	G $\frac{1}{2}$	85	15		0,42
15	14	19	G $\frac{1}{2}$	85	15		0,42
20	18	25	G $\frac{3}{4}$	100	15		0,82

Probenahmeventil K/M, mit Schlauchtülle

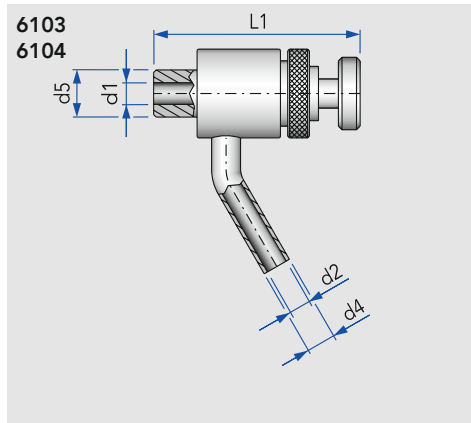
sample valve with hose nozzle · válvula de muestreo con boquilla para manguera



DN	d1	d2	d5	L1			kg
6	6	8	Rd 44x $\frac{1}{2}$	82			0,59
10	10	13	Rd 44x $\frac{1}{2}$	85			0,57
15	14	19	Rd 44x $\frac{1}{2}$	85			0,60

Probenahmeventil PEMS, handbetätigt

sample valve, manual · válvula de muestreo, func. manual



DN	d1	d2	d4	d5	L1		kg
6	6	6	8	13	57		0,15

Probenahmeventil K/M, komplett mit Blindkappe, Dichtscheibe und Haltekette

sample valve with blind cap, DN 020F · válvula de muestreo completo con tuerca ciega, junta y cadena

DN	AISI 304L poliert		AISI 316L poliert		Verschleißteilsatz			
	Art.-Nr.	Preis €	Art.-Nr.	Preis €	Art.-Nr.	Preis €		
6	6008006000-021	97,90			6008006000-041	122,30	6008006990-000	7,60
10	6008010000-021	100,50			6008010000-041	125,60	6008015990-000	8,50
15	6008015000-021	103,90			6008015000-041	129,90	6008015990-000	8,50

Probenahmeventil G, mit Schlauchtülle

sample valve with hose nozzle · válvula de muestreo con boquilla para manguera

DN	AISI 304L poliert		AISI 316L poliert		Verschleißteilsatz			
	Art.-Nr.	Preis €	Art.-Nr.	Preis €	Art.-Nr.	Preis €		
6	6009006000-021	57,90			6009006000-041	72,40	6009006990-000	8,70
10	6009010000-021	60,50			6009010000-041	75,60	6009015990-000	10,70
15	6009015000-021	62,90			6009015000-041	78,70	6009015990-000	10,70
20	6009020000-021	101,50			6009020000-041	127,00	6009020990-000	16,00

Probenahmeventil K/M, mit Schlauchtülle

sample valve with hose nozzle · válvula de muestreo con boquilla para manguera

DN	AISI 304L poliert		AISI 316L poliert		Verschleißteilsatz			
	Art.-Nr.	Preis €	Art.-Nr.	Preis €	Art.-Nr.	Preis €		
6	6010006000-021	82,60			6010006000-041	103,30	6010006990-000	8,10
10	6010010000-021	85,20			6010010000-041	106,50	6010015990-000	10,00
15	6010015000-021	90,30			6010015000-041	113,00	6010015990-000	10,00

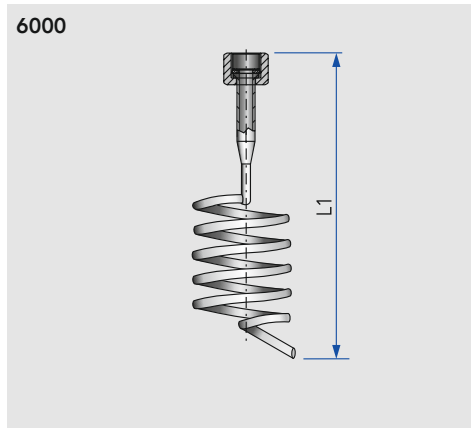
Probenahmeventil PEMS, handbetätigt

sample valve, manual · válvula de muestreo, func. manual

DN	AISI 316L EPDM poliert		Verschleißteilsatz EPDM			
	Art.-Nr.	Preis €	Art.-Nr.	Preis €		
6			6103006000-040	165,70	6104006000-054	20,10

Schaumverhütungsspirale

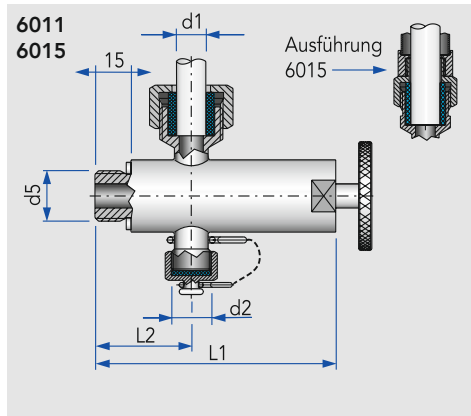
anti foam spiral · espiral previsor de espuma



Zoll	L1						kg
3/8"	~125						0,09
1/2"	~125						0,15

Standanzeigeventil G, für Glasrohr, komplett

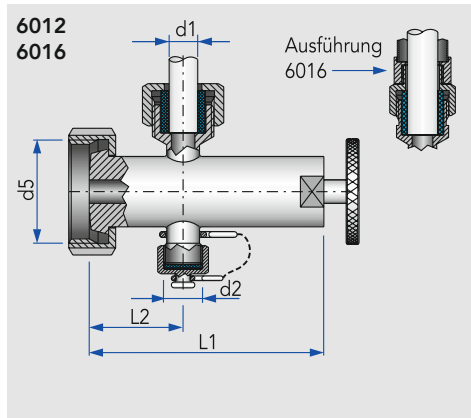
level indicator valve for glass-tube · válvula indicadora de nivel para tube de cristal



DN	d1	d2	d5	L1	L2		kg
10/13	12,5	G3/8	G1/2	100	40		0,59
10/15	15,0	G3/8	G1/2	100	40		0,61
15	20,0	G1/2	G1/2	100	42		0,72

Standanzeigeventil K/M, für Glasrohr, komplett

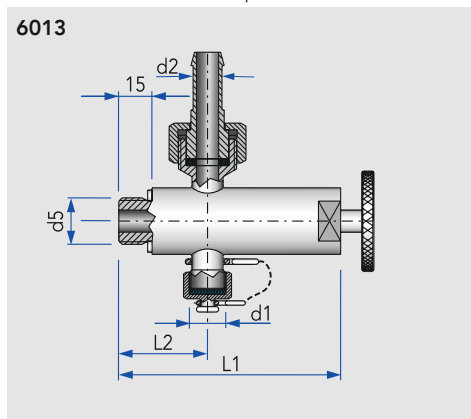
level indicator valve for glass-tube · válvula indicadora de nivel para tube de cristal



DN	d1	d2	d5	L1	L2		kg
10/13	12,5	G3/8	Rd 44x1/2	100	40		0,77
10/15	15,0	G3/8	Rd 44x1/2	100	40		0,78
15	20,0	G1/2	Rd 44x1/2	100	42		0,90

Standanzeigeventil G, für Klarsicht-Schlauch, komplett

level indicator valve for transparent hose · válvula indicadora de nivel para manguera transparente



DN	d1	d2	d5	L1	L2		kg
10	G3/8	13	G1/2	100	40		0,63
15	G1/2	19	G1/2	100	42		0,85

Schaumverhütungsspirale

anti foam spiral · espiral previsor de espuma

Zoll	AISI 304L							
	Art.-Nr.	Preis €	Art.-Nr.	Preis €	Art.-Nr.	Preis €	Art.-Nr.	Preis €
3/8"	6000243012-021	92,80						
1/2"	6000243000-021	89,20						

Standanzeigeventil G, für Glasrohr, komplett

level indicator valve for glass-tube · válvula indicadora de nivel para tube de cristal

DN	AISI 304L poliert / ohne Schutzhülse		AISI 304L poliert / mit Schutzhülse		AISI 316L poliert / ohne Schutzhülse		AISI 316L poliert / mit Schutzhülse	
	Art.-Nr.	Preis €	Art.-Nr.	Preis €	Art.-Nr.	Preis €	Art.-Nr.	Preis €
10/13	6011010000-021	92,00			6011010000-041	114,90		
10/15	6011010150-021	94,00			6011010150-041	117,60		
15	6011015000-021	101,20	6015015000-021	112,00	6011015000-041	126,60	6015015000-041	140,10

Standanzeigeventil K/M, für Glasrohr, komplett

level indicator valve for glass-tube · válvula indicadora de nivel para tube de cristal

DN	AISI 304L poliert / ohne Schutzhülse		AISI 304L poliert / mit Schutzhülse		AISI 316L poliert / ohne Schutzhülse		AISI 316L poliert / mit Schutzhülse	
	Art.-Nr.	Preis €	Art.-Nr.	Preis €	Art.-Nr.	Preis €	Art.-Nr.	Preis €
10/13	6012010000-021	109,10			6012010000-041	136,30		
10/15	6012010150-021	111,80			6012010150-041	139,80		
15	6012015000-021	116,80	6016015000-021	125,20	6012015000-041	146,00	6016015000-041	156,50

Standanzeigeventil G, für Klarsicht-Schlauch, komplett

level indicator valve for transparent hose · válvula indicadora de nivel para manguera transparente

DN	AISI 304L poliert				AISI 316L poliert			
	Art.-Nr.	Preis €	Art.-Nr.	Preis €	Art.-Nr.	Preis €	Art.-Nr.	Preis €
10	6013010000-021	100,90			6013010000-041	126,10		
15	6013015000-021	104,40			6013015000-041	130,60		

Standanzeigeventil K/M, für Klarsicht-Schlauch, komplett

level indicator valve for transparent hose · válvula indicadora de nivel para manguera transparente

6014	DN	d1	d2	d5	L1	L2	kg
	10	G $\frac{3}{8}$	13	Rd 44x $\frac{1}{2}$	100	40	0,70
	15	G $\frac{1}{2}$	19	Rd 44x $\frac{1}{2}$	100	42	1,03

Standanzeigeventil G, für Glasrohr, komplett mit Entleerungshahn

level indic. valve for glass-tube with drain cock · válvula indicadora de nivel para tube de cristal c. llave de vaciado

6017 6021	DN	d1	d2	d5	L1	kg
	10/13	13	G $\frac{3}{8}$	G $\frac{1}{2}$	100	0,80
	10/15	15	G $\frac{3}{8}$	G $\frac{1}{2}$	100	0,80
	15	20	G $\frac{1}{2}$	G $\frac{1}{2}$	100	1,00

Standanzeigeventil K/M, für Glasrohr, komplett mit Entleerungshahn

level indic. valve for glass-tube with drain cock · válvula indicadora de nivel para tube de cristal c. llave de vaciado

6018 6022	DN	d1	d2	d5	L1	kg
	10/13	13	G $\frac{3}{8}$	Rd 44x $\frac{1}{2}$	100	0,18
	10/15	15	G $\frac{3}{8}$	Rd 44x $\frac{1}{2}$	100	0,93
	15	20	G $\frac{1}{2}$	Rd 44x $\frac{1}{2}$	100	1,18

Standanzeigeventil G, für Klarsicht-Schlauch, komplett mit Entleerungshahn

level indic. valve for transparent hose · válvula indic. de nivel para manguera transp. c. llave de vaciado

6019	DN	d2	d4	d5	L1	kg
	10	13	G $\frac{3}{8}$	G $\frac{1}{2}$	100	0,81
	15	19	G $\frac{1}{2}$	G $\frac{1}{2}$	100	1,13

Standanzeigeventil K/M, für Klarsicht-Schlauch, komplett

level indicator valve for transparent hose · válvula indicadora de nivel para manguera transparente

DN	AISI 304L poliert		AISI 316L poliert		AISI 316L poliert		AISI 316L poliert	
	Art.-Nr.	Preis €	Art.-Nr.	Preis €	Art.-Nr.	Preis €	Art.-Nr.	Preis €
10	6014010000-021	108,60			6014010000-041	135,80		
15	6014015000-021	120,00			6014015000-041	150,00		

Standanzeigeventil G, für Glasrohr, komplett mit Entleerungshahn

level indic. valve for glass-tube with drain cock · válvula indicadora de nivel para tube de cristal c. llave de vaciado

DN	AISI 304L poliert / ohne Schutzhülse		AISI 304L poliert / mit Schutzhülse		AISI 316L poliert / ohne Schutzhülse		AISI 316L poliert / mit Schutzhülse	
	Art.-Nr.	Preis €	Art.-Nr.	Preis €	Art.-Nr.	Preis €	Art.-Nr.	Preis €
10/13	6017010000-021	140,50			6017010000-041	175,60		
10/15	6017010150-021	142,00			6017010150-041	177,50		
15	6017015000-021	162,60	6021015000-021	174,50	6017015000-041	203,30	6021015000-041	218,10

Standanzeigeventil K/M, für Glasrohr, komplett mit Entleerungshahn

level indic. valve for glass-tube with drain cock · válvula indicadora de nivel para tube de cristal c. llave de vaciado

DN	AISI 304L poliert / ohne Schutzhülse		AISI 304L poliert / mit Schutzhülse		AISI 316L poliert / ohne Schutzhülse		AISI 316L poliert / mit Schutzhülse	
	Art.-Nr.	Preis €	Art.-Nr.	Preis €	Art.-Nr.	Preis €	Art.-Nr.	Preis €
10/13	6018010000-021	170,90			6018010000-041	213,60		
10/15	6018010150-021	173,70			6018010150-041	217,00		
15	6018015000-021	188,20	6022015000-021	194,50	6018015000-041	235,40	6022015000-041	243,10

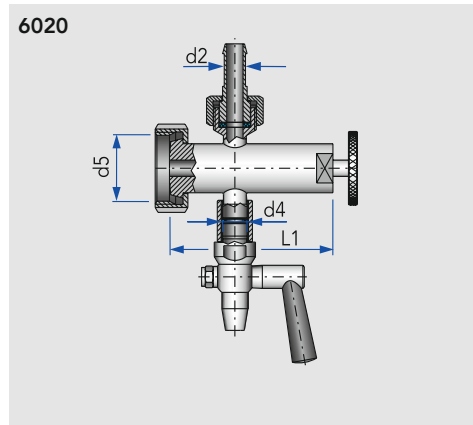
Standanzeigeventil G, für Klarsicht-Schlauch, komplett mit Entleerungshahn

level indic. valve for transparent hose · válvula indic. de nivel para manguera transp. c. llave de vaciado

DN	AISI 304L poliert		AISI 316L poliert		AISI 316L poliert		AISI 316L poliert	
	Art.-Nr.	Preis €	Art.-Nr.	Preis €	Art.-Nr.	Preis €	Art.-Nr.	Preis €
10	6019010000-021	129,80			6019010000-041	162,20		
15	6019015000-021	153,60			6019015000-041	192,00		

Standanzeigeventil K/M, für Klarsicht-Schlauch, komplett mit Entleerungshahn

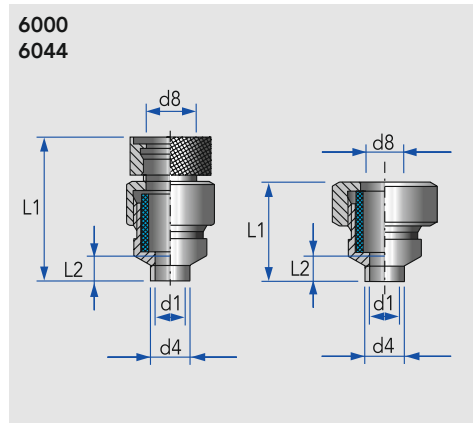
level indic. valve for transparent hose · válvula indic. de nivel para manguera transp. c. llave de vaciado



DN	d2	d4	d5	L1			kg
10	13	G $\frac{3}{8}$	Rd 44x $\frac{1}{2}$	100			0,99
15	19	G $\frac{1}{2}$	Rd 44x $\frac{1}{2}$	100			1,31

Standglasverschraubung

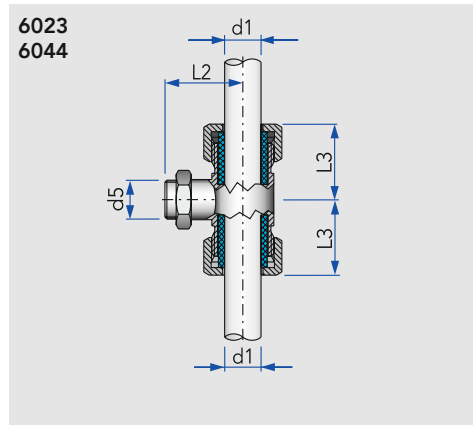
vessel content tube compression gland · conexión para mirilla



DN	d1	d4	d8	L1	L2		kg
10/13	10	14	13	34	12		0,08
10/15	10	14	15	34	12		0,08
15	15	18	20	45	13		0,18
15	15	18	20	63	13		0,21

Kupplungsstück GM, für Standanzeige, ohne Schutzrohrverschraubung

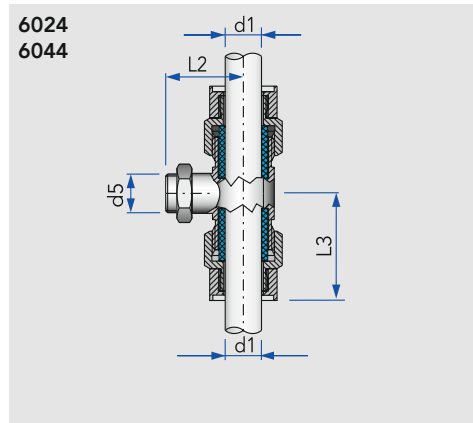
coupling for fill level glass · acomp. intern. p. juego de juntas p. cabezal de grifo indic. de niv., sin pernos de segur.



DN	d1	d5	L2	L3			kg
15	20	G $\frac{1}{2}$	42	40			0,44

Kupplungsstück GM, für Standanzeige, mit Schutzrohrverschraubung

coupling for fill level glass · acomp. intern. p. juego de juntas p. cabezal de grifo indic. de niv., con pernos de segur.



DN	d1	d5	L2	L3			kg
15	20	G $\frac{1}{2}$	42	54			0,50

Standanzeigeventil K/M, für Klarsicht-Schlauch, komplett mit Entleerungshahn

level indic. valve for transparent hose · válvula indic. de nivel para manguera transp. c. llave de vaciado

DN	AISI 304L poliert		AISI 316L poliert		Verschleißteilsatz		
	Art.-Nr.	Preis €	Art.-Nr.	Preis €	Art.-Nr.	Preis €	
10	6020010000-021	145,30			6020010000-041	181,60	6020010990-000
15	6020015000-021	169,10			6020015000-041	211,40	6020015990-000

Standglasverschraubung

vessel content tube compression gland · conexión para mirilla

DN	AISI 304L NBR ohne Schutzhülse		AISI 304L NBR mit Schutzhülse		Verschleißteil NBR		
	Art.-Nr.	Preis €	Art.-Nr.	Preis €	Art.-Nr.	Preis €	
10/13	6000204000-021	35,70					6044190125-067
10/15	6000204010-021	35,70					6044190145-067
15	6000205000-021	36,40					6044260195-067
15			6000205050-021	40,00			6044260195-067

Kupplungsstück GM, für Standanzeige, ohne Schutzrohrverschraubung

coupling for fill level glass · acomp. interm. p. juego de juntas p. cabezal de grifo indic. de niv., sin pernos de segur.

DN	AISI 304L poliert				Verschleißteil NBR		
	Art.-Nr.	Preis €	Art.-Nr.	Preis €	Art.-Nr.	Preis €	
15	6023015000-021	93,20					6044260195-067

Kupplungsstück GM, für Standanzeige, mit Schutzrohrverschraubung

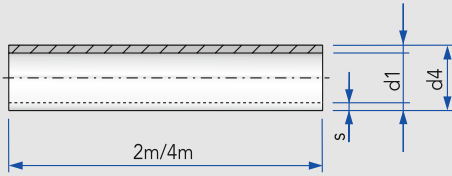
coupling for fill level glass · acomp. interm. p. juego de juntas p. cabezal de grifo indic. de niv., con pernos de segur.

DN	AISI 304L poliert				Verschleißteil NBR		
	Art.-Nr.	Preis €	Art.-Nr.	Preis €	Art.-Nr.	Preis €	
15	6024015000-021	114,70					6044260195-067

Plexi-Glasrohr, für Standanzeige

perspex tube for level indicator valve · tubo de plexiglas para cabezal de grifo indicador de nivel

6025



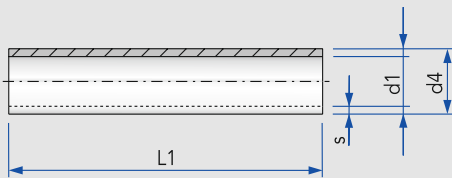
Druck max. (bar)/+20 °C
Temperaturbeständig bis +70 °C, kurzfr. bis +80 °C

DN	d1	d4	s	bar			kg
10/13	10	13	1,5	4,5			0,06
10/15	10	15	2,5	6,0			0,12
15	14	20	3,0	6,0			0,19

JENAER-Glasrohr, für Standanzeige

JENA glass-tube for level indicator valve · tubo de cristal de JENA para cabezal de grifo indicador de nivel

6026



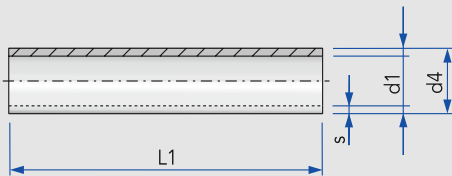
Druck max. (bar)/+20 °C
Temperaturbeständig bis 300 °C
L1: Bei Bestellung bitte Länge angeben

DN	d1	d4	s	bar			kg
10/13	10	13,5	1,75	10			0,14
10/15	10	14,5	2,25	10			0,21
15	15	20,5	2,50	10			0,31
20	20	24,5	2,50	10			0,38

PVC-Hochdruckklarsichtschlauch, für Standanzeige, mit Nylongewebeeinlage

PVC high press. hose for level indic. valve · mang. de PVC transp. de presión p. cabezal de grifo indic. de nivel

6027



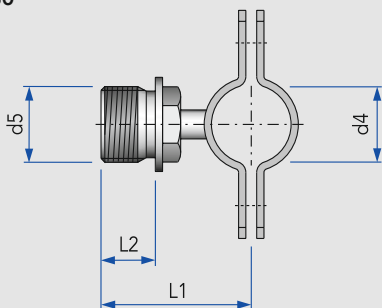
Druck max.(bar)/+20 °C
Temperaturbeständigkeit bis 60 °C
L1: Bei Bestellung bitte Länge angeben

DN	d1	d4	s	bar			kg
6	für Tülle						
6	8	14	3,0	23			
10	13	20	3,5	19			
15	19	27	4,0	14			
20	25	34	4,5	11			
25	32	42	4,5	9			
32	38	48	5,0	8			

Halter, für Standanzeige, G1/2"

support for fill level glass · soporte para mirilla

6030



DN	d4	d5	L1	L2			kg
10/15	18	G½	40	15			0,12
15/20	22	G½	42	15			0,12
10/20	22	G½	42	15			0,12
15/25	28	G½	43	15			0,12

Plexi-Glasrohr, für Standanzeige

perspex tube for level indicator valve · tubo de plexiglas para cabezal de grifo indicador de nivel

DN	L = 2 m		L = 4 m					
	Art.-Nr.	Preis €	Art.-Nr.	Preis €	Art.-Nr.	Preis €	Art.-Nr.	Preis €
10/13	6025010013-070	22,80	6025010014-070					
10/15	6025010015-070	30,20	6025010016-070					
15	6025015200-070	39,10	6025015400-070					

JENAER-Glasrohr, für Standanzeige

JENA glass-tube for level indicator valve · tubo de cristal de JENA para cabezal de grifo indicador de nivel

DN	Preis/m							
	Art.-Nr.	Preis €	Art.-Nr.	Preis €	Art.-Nr.	Preis €	Art.-Nr.	Preis €
10/13	6026010XXX-073							
10/15	6026011XXX-073							
15	6026015XXX-073							
20	6026020XXX-073							

PVC-Hochdruckklarsichtschlauch, für Standanzeige, mit Nylongewebeeinlage

PVC high press. hose for level indic. valve · mang. de PVC transp. de presión p. cabezal de grifo indic. de nivel

DN	Preis/m							
	Art.-Nr.	Preis €	Art.-Nr.	Preis €	Art.-Nr.	Preis €	Art.-Nr.	Preis €
6	6027006XXX-060	3,80						
10	6027010XXX-060	5,50						
15	6027015XXX-060	8,40						
20	6027020XXX-060	12,60						
25	6027025XXX-060	17,70						
32	6027032XXX-060	20,90						

Halter, für Standanzeige, G1/2"

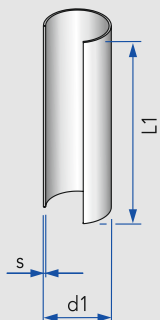
support for fill level glass · soporte para mirilla

DN	AISI 304L poliert							
	Art.-Nr.	Preis €	Art.-Nr.	Preis €	Art.-Nr.	Preis €	Art.-Nr.	Preis €
10/15	6030015000-021	21,70						
15/20	6030020000-021	21,70						
10/20	6030020000-021	21,70						
15/25	6030025000-021	41,90						

Standglas-Schutzrohr, geschlitzt für geschlossene Anzeige DN 15

fill level glass protective sleeve · tubo protector ranurado para tubo mirilla

6028



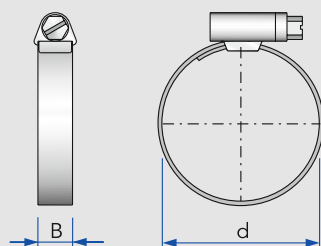
DN	d1	s					kg
15	28	1					0,75

L1 = Bei Bestellung bitte Länge angeben

Schnecken-Schlauchklemme

jubilee clip · abrazadera para tubería transparente

6031



DN	a	d	B					kg
6	Ø14	12-20	9					
10	Ø20	16-27	9					
15	Ø27	25-40	9					
20	Ø34	20-32	12					
25	Ø39	32-50	12					
32	Ø48	40-60	12					
40	Ø60	50-70	12					
50	Ø72	70-90	12					
65	Ø89	80-100	12					
80	Ø110	100-120	12					
100	Ø130	130-150	12					

a = Schlauch
d = Klemmbereich

Standglas-Schutzrohr, geschlitzt für geschlossene Anzeige DN 15

fill level glass protective sleeve · tubo protector ranurado para tubo mirilla

DN	AISI 304L blank							
	Art.-Nr.	Preis €	Art.-Nr.	Preis €	Art.-Nr.	Preis €	Art.-Nr.	Preis €
15	6028028000-020	61,20						

Schnecken-Schlauchklemme

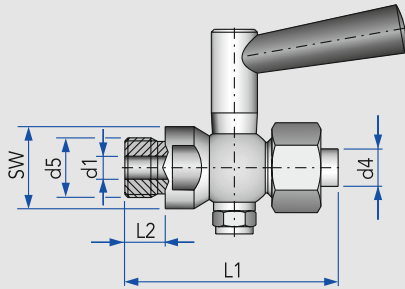
jubilee clip · abrazadera para tubería transparente

DN	AISI 304L							
	Art.-Nr.	Preis €	Art.-Nr.	Preis €	Art.-Nr.	Preis €	Art.-Nr.	Preis €
6	6031006000-020	3,00						
10	6031010000-020	3,10						
15	6031015000-020	3,30						
20	6031020000-020	3,50						
25	6031025000-020	3,80						
32	6031032000-020	4,00						
40	6031040000-020	4,20						
50	6031050000-020	4,50						
65	6031065000-020	5,10						
80	6031080000-020	5,60						
100	6031100000-020	6,30						

Ablashhahn G, mit Rohrverschraubung, gerade

drain cock with fitting · grifo de purga, con unión de tubo, recto

6071



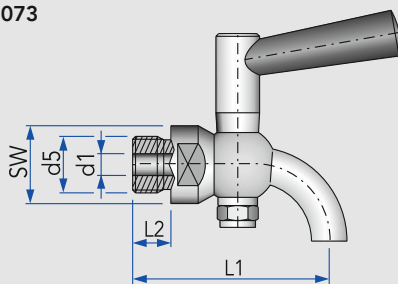
Betriebsdruck: max. 6 bar

DN	d1	SW	d4	d5	L1	L2	kg
4	4	20	8	G $\frac{1}{4}$	58	10	0,12
6	6	24	10	G $\frac{3}{8}$	68	12	0,20
8	8	28	13	G $\frac{1}{2}$	75	14	0,32
12	12	34	18	G $\frac{3}{4}$	96	16	0,60

Ablashhahn G, mit Auslaufbogen 90°

drain cock with bend 90° · grifo de purga con unión de tubo, ángulo de salida a 90°

6073



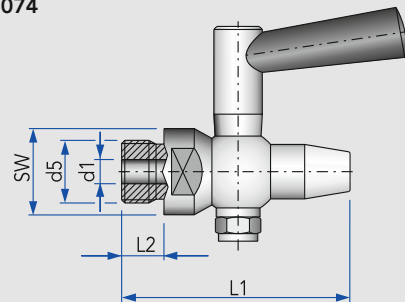
Betriebsdruck: max. 6 bar

DN	d1	SW	d5	L1	L2	kg
4	4	20	G $\frac{1}{4}$	52	10	0,10
6	6	24	G $\frac{3}{8}$	63	12	0,17
8	8	28	G $\frac{1}{2}$	72	14	0,26
12	12	34	G $\frac{3}{4}$	94	16	0,52

Ablashhahn G, mit konischem Auslauf, gerade

drain cock with conical outlet · grifo de purga con unión de tubo, salida cónica recta

6074



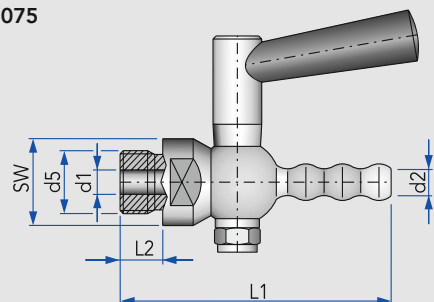
Betriebsdruck: max. 6 bar

DN	d1	SW	d5	L1	L2	kg
4	4	20	G $\frac{1}{4}$	58	10	0,10
6	6	24	G $\frac{3}{8}$	66	12	0,17
8	8	28	G $\frac{1}{2}$	75	14	0,27
12	12	34	G $\frac{3}{4}$	96	16	0,52

Ablashhahn G, mit Schlauchtülle, gerade

drain cock with hose tail · grifo de purga con unión de tubo, con entrada de manguera, recto

6075



Betriebsdruck: max. 6 bar

DN	d1	d2	SW	d5	L1	L2	kg
4	4	8	20	G $\frac{1}{4}$	67	10	0,10
6	6	10	24	G $\frac{3}{8}$	78	12	0,17
8	8	12	28	G $\frac{1}{2}$	89	14	0,32
12	12	18	34	G $\frac{3}{4}$	112	16	0,55

Ablasshahn G, mit Rohrverschraubung, gerade

drain cock with fitting · grifo de purga, con unión de tubo, recto

DN					AISI 316L poliert			
	Art.-Nr.	Preis €	Art.-Nr.	Preis €	Art.-Nr.	Preis €	Art.-Nr.	Preis €
4					6071004000-041	59,50		
6					6071006000-041	68,00		
8					6071008000-041	85,20		
12					6071012000-041	97,90		

Ablasshahn G, mit Auslaufbogen 90°

drain cock with bend 90° · grifo de purga con unión de tubo, ángulo de salida a 90°

DN					AISI 316L poliert			
	Art.-Nr.	Preis €	Art.-Nr.	Preis €	Art.-Nr.	Preis €	Art.-Nr.	Preis €
4					6073004000-041	60,40		
6					6073006000-041	71,70		
8					6073008000-041	84,10		
12					6073012000-041	123,20		

Ablasshahn G, mit konischem Auslauf, gerade

drain cock with conical outlet · grifo de purga con unión de tubo, salida cónica recta

DN					AISI 316L poliert			
	Art.-Nr.	Preis €	Art.-Nr.	Preis €	Art.-Nr.	Preis €	Art.-Nr.	Preis €
4					6074004000-041	51,70		
6					6074006000-041	62,90		
8					6074008000-041	68,80		
12					6074012000-041	113,10		

Ablasshahn G, mit Schlauchtülle, gerade

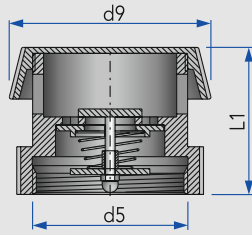
drain cock with hose tail · grifo de purga con unión de tubo, con entrada de manguera, recto

DN					AISI 316L poliert			
	Art.-Nr.	Preis €	Art.-Nr.	Preis €	Art.-Nr.	Preis €	Art.-Nr.	Preis €
4					6075004000-041	51,00		
6					6075006000-041	60,50		
8					6075008000-041	70,50		
12					6075012000-041	117,70		

Druckausgleichsventil (Be- u. Entlüftung), federrückstellend, zum Aufschrauben

overpressure/anti-vacuum valve spring loaded · válvula de compens. de presión (med. ventil.), de resorte, p. desenroscar

6131



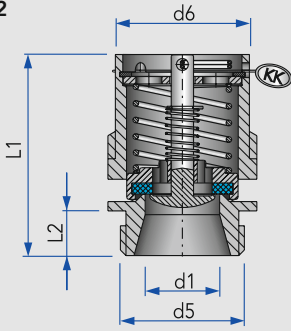
Kunststoffausführung
Anspruchdruck: ± 0 bar
Temperatur max. 70°C

DN	d5	d9	L1				kg
50	Rd 78x½	96	71				0,17

Druckausgleichsventil (Be- u. Entlüftung), federrückstellend, DGRL 97/23/EG für Gase

overpressure/anti-vacuum valve spring loaded · válvula de compens. de presión (med. ventil.), de resorte

6132



Edelstahlausführung
Anspruchüberdruck:
+0,2
+0,4
+0,65

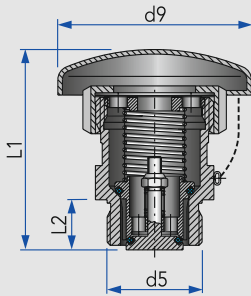
Anspruchunterdruck:
-0,05 bar

DN	d1	d5	d6	L1	L2		kg
20	20	G1	40	54	12		0,21

Druckausgleichsventil (Be- u. Entlüftung), federrückstellend

overpressure/anti-vacuum valved spring loaded · válvula de compens. de pres. (med. ventil.), de resorte

6133



Anspruchüberdruck: +0,25 bar
Anspruchunterdruck: -0,05 bar

DN	d5	d9	L1	L2			kg
32	G1¼	85	88	20			0,79

Druckausgleichsventil (Be- u. Entlüftung), federrückstellend, zum Aufschrauben

overpressure/anti-vacuum valve spring loaded · válvula de compens. de presión (med. ventil.), de resorte, p. desenroscar

DN	Kunststoff							
	Art.-Nr.	Preis €	Art.-Nr.	Preis €	Art.-Nr.	Preis €	Art.-Nr.	Preis €
50	6131050000-060	34,20						

Druckausgleichsventil (Be- u. Entlüftung), federrückstellend, DGRL 97/23/EG für Gase

overpressure/anti-vacuum valve spring loaded · válvula de compens. de presión (med. ventil.), de resorte

DN	AISI 304L - Viton +0,2 / -0,05bar		AISI 304L - Viton +0,4 / - 0,05bar		AISI 304L - Viton +0,65 / -0,05bar			
	Art.-Nr.	Preis €	Art.-Nr.	Preis €	Art.-Nr.	Preis €	Art.-Nr.	Preis €
20	6132014020-021	98,30	6132014040-021	98,30	6132014060-021	98,30		

Druckausgleichsventil (Be- u. Entlüftung), federrückstellend

overpressure/anti-vacuum valved spring loaded · válvula de compens. de pres. (med. ventil.), de resorte

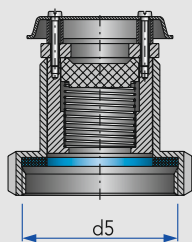
DN	AISI 304L - Viton poliert							
	Art.-Nr.	Preis €	Art.-Nr.	Preis €	Art.-Nr.	Preis €	Art.-Nr.	Preis €
32	6133016000-021	153,90						

SICHERHEITARMATUREN

Druckausgleichsventil (Be- u. Entlüftung), federrückstellend, zum Aufschrauben

overpressure/anti-vacuum valve spring loaded · válvula de compens. de presión (med. vent.), de resorte, p. enrosc.

6135



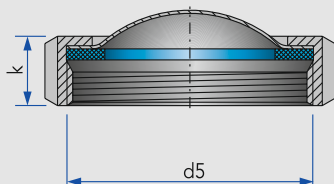
Edelstahl-/Kunststoffausführung
Ansprechdruck ± 0

DN	d5						kg
50	Rd 78×¼						0,82
65	Rd 95×¼						1,28
80	Rd 110×¼						2,04
100	Rd 130×¼						3,14

Druck- und Sogventil mit Gummilippe, zum Aufschrauben

tank breather with rubber diaphragm · válv. se aireación y ventil. c. boquilla de plástico, para desenroscar

6136
6137



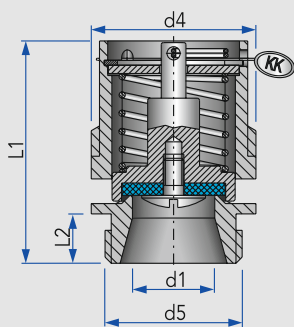
Mit Schutzkorb Art.-Nr. 6168

DN	d5	k					kg
25	Rd 52×¼	21					0,18
32	Rd 58×¼	21					0,22
40	Rd 65×¼	21					0,27
50	Rd 78×¼	22					0,37
65	Rd 95×¼	25					0,58
80	Rd 110×¼	30					0,80
100	Rd 130×¼	31					1,09

Federsicherheitsventil, Zulassung nach DGRL 97/23/EG für Gase

safety valve for gases · válvula de seguridad con alivio para gases

6163



DN	d1	d4	d5	L1	L2		kg
20	20	40	1"	54	12		0,22

Druckausgleichsventil (Be- u. Entlüftung), federrückstellend, zum Aufschrauben

overpressure/anti-vacuum valve spring loaded · válvula de compens. de presión (med. vent.), de resorte, p. enrosc.

DN	AISI 316L - Kunststoff poliert							
	Art.-Nr.	Preis €	Art.-Nr.	Preis €	Art.-Nr.	Preis €	Art.-Nr.	Preis €
50					6135050000-041	140,50		
65					6135065000-041	189,40		
80					6135080000-041	228,60		
100					6135100000-041	352,90		

Druck- und Sogventil mit Gummilippe, zum Aufschrauben

tank breather with rubber diaphragm · válv. se aireación y ventil. c. boquilla de plástico, para desenroscar

DN	AISI 304L poliert						Verschleißteilsatz	
	Art.-Nr.	Preis €	Art.-Nr.	Preis €	Art.-Nr.	Preis €	Art.-Nr.	Preis €
25	6136025000-021	19,50					6137025000-067	4,50
32	6136032000-021	22,00					6137032000-067	5,10
40	6136040000-021	25,90					6137040000-067	5,60
50	6136050000-021	29,40					6137050000-067	6,10
65	6136065000-021	35,00					6137065000-067	7,10
80	6136080000-021	41,70					6137080000-067	8,10
100	6136100000-021	53,70					6137100000-067	9,70

Federsicherheitsventil, Zulassung nach DGRL 97/23/EG für Gase

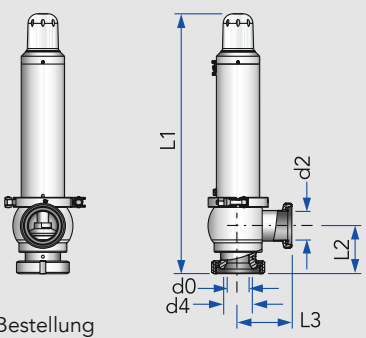
safety valve for gases · válvula de seguridad con alivio para gases

DN	AISI 304L - Viton 0,2 bar		AISI 304L - Viton 0,4 bar		AISI 304L - Viton 0,65 bar			
	Art.-Nr.	Preis €	Art.-Nr.	Preis €	Art.-Nr.	Preis €	Art.-Nr.	Preis €
20	6163014020-021	90,80	6163014040-021	90,80	6163014060-021	90,80		

SICHERHEITSARMATUREN

Sicherheitsventil K/M-G, federbelastet, nach DGRL 97/23/EG für Flüssigkeiten

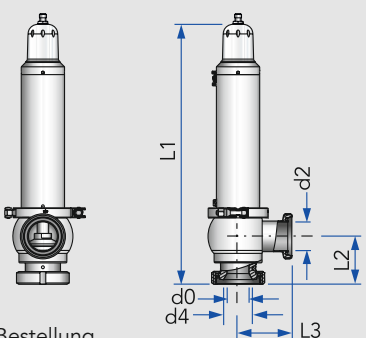
safety valve for liquids · válvula de regulación para sobrepresión con muelle para líquidos

6357	DN	d1	d2	d4	L1	L2	L3	kg
	25	26	32	26	385	82	72	6,80
	40	32	38	38	388	68	82	9,10
	50	38	50	50	437	70	93	14,30
	65	50	66	66	552	85	105	15,00
	80	66	81	81	573	100	115	22,00
	100	81	100	100	614	130	130	28,20

Bei Bestellung bitte Einstelldruck angeben

Sicherheitsventil K/M-G, federbelastet, nach DGRL 97/23/EG für Flüssigkeiten, pneum. anlüftbar

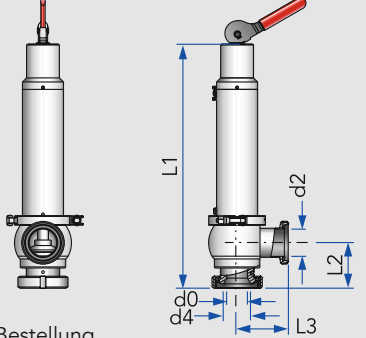
safety valve for liquids · válvula de regulación para sobrepresión con muelle para líquidos

6357	DN	d1	d2	d4	L1	L2	L3	kg
	25	26	32	26	406	82	72	6,80
	40	32	38	38	406	68	82	9,10
	50	38	50	50	454	70	93	14,30
	65	50	66	66	569	85	105	15,00
	80	66	81	81	589	100	115	22,00
	100	81	100	100	631	130	130	28,20

Bei Bestellung bitte Einstelldruck angeben

Sicherheitsventil K/M-G, federbelastet, nach DGRL 97/23/EG für Flüssigkeiten, manuell anlüftbar

safety valve for liquids · válvula de regulación para sobrepresión con muelle para líquidos

6357	DN	d1	d2	d4	L1	L2	L3	kg
	25	26	32	26	517	82	72	7,50
	40	32	38	38	555	68	82	10,30
	50	38	50	50	605	70	93	15,50
	65	50	66	66	720	85	105	16,20
	80	66	81	81	740	100	115	23,20
	100	81	100	100	780	130	130	29,60

Bei Bestellung bitte Einstelldruck angeben
Auch pneumatisch anlüftbar erhältlich

Verschleißteilsatz

safety valve for liquids · válvula de regulación para sobrepresión con muelle para líquidos

6357								kg

Bei Bestellung bitte Einstelldruck angeben
Auch pneumatisch anlüftbar erhältlich

Sicherheitsventil K/M-G, federbelastet, nach DGRL 97/23/EG für Flüssigkeiten

safety valve for liquids · válvula de regulación para sobrepresión con muelle para líquidos

DN	AISI 316L - EPDM poliert		AISI 316L - HNBR poliert	
	Art.-Nr.	Preis €	Art.-Nr.	Preis €
25			6357025123-1XX	546,00
40			6357040123-1XX	599,00
50			6357050123-1XX	725,00
65			6357065123-1XX	922,00
80			6357080123-1XX	1190,00
100			6357100123-1XX	1995,00

Sicherheitsventil K/M-G, federbelastet, nach DGRL 97/23/EG für Flüssigkeiten, pneum. anlüftbar

safety valve for liquids · válvula de regulación para sobrepresión con muelle para líquidos

DN	AISI 316L - EPDM poliert		AISI 316L - HNBR poliert		AISI 316L - EPDM mit Endlagenrückmeldung		AISI 316L - HNBR mit Endlagenrückmeldung	
	Art.-Nr.	Preis €	Art.-Nr.	Preis €	Art.-Nr.	Preis €	Art.-Nr.	Preis €
25	6357025423-1XX	596,00	6357025423-2XX		6357025523-1XX	641,00	6357025523-2XX	
40	6357040423-1XX	649,00	6357040423-2XX		6357040523-1XX	694,00	6357040523-2XX	
50	6357050423-1XX	785,00	6357050423-2XX		6357050523-1XX	830,00	6357050523-2XX	
65	6357065423-1XX	993,00	6357065423-2XX		6357065523-1XX	1038,00	6357065523-2XX	
80	6357080423-1XX	1290,00	6357080423-2XX		6357080523-1XX	1335,00	6357080523-2XX	
100	6357100423-1XX	2145,00	6357100423-2XX		6357100523-1XX	2190,00	6357100523-2XX	

Sicherheitsventil K/M-G, federbelastet, nach DGRL 97/23/EG für Flüssigkeiten, manuell anlüftbar

safety valve for liquids · válvula de regulación para sobrepresión con muelle para líquidos

DN	AISI 316L - EPDM poliert		AISI 316L - HNBR poliert	
	Art.-Nr.	Preis €	Art.-Nr.	Preis €
25			6357025323-1XX	766,00
40			6357040323-1XX	819,00
50			6357050323-1XX	945,00
65			6357065323-1XX	1142,00
80			6357080323-1XX	1410,00
100			6357100323-1XX	2215,00

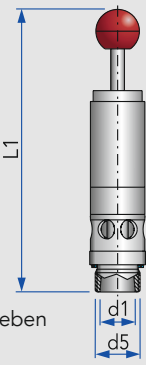
Verschleißteilsatz

safety valve for liquids · válvula de regulación para sobrepresión con muelle para líquidos

	EPDM		HNBR		FKM	
	Art.-Nr.	Preis €	Art.-Nr.	Preis €	Art.-Nr.	Preis €
	6357025100-100	26,00	6357025100-200	92,51	6357025100-300	68,20
	6357040100-100	27,20	6357040100-200	129,88	6357040100-300	89,48
	6357050100-100	29,70	6357050100-200	158,28	6357050100-300	99,81
	6357065100-100	31,00	6357065100-200	162,71	6357065100-300	112,19
	6357080100-100	33,20	6357080100-200	167,23	6357080100-300	129,80
	6357100100-100	36,50	6357100100-200	186,53	6357100100-300	135,98

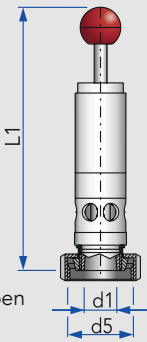
Federsicherheitsventil G, Zulassung nach DGRL 97/23/EG für Gase

safety valve for gases · válvula de seguridad con alivio para gases

6146	DN	d1	d5	L1				kg
 <p>Bei Bestellung bitte Einstelldruck angeben</p> <p>Optional auch: 0,1 - 0,9 bar bzw. 4 - 10 bar</p>	20	26	G1	208				0,82

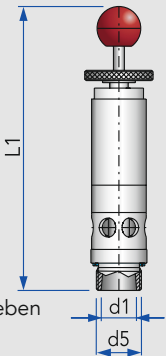
Federsicherheitsventil K/M, Zulassung nach DGRL 97/23/EG für Gase

safety valve for gases · válvula de seguridad con alivio para gases

6147	DN	d1	d5	L1				kg
 <p>Bei Bestellung bitte Einstelldruck angeben</p> <p>Optional auch: 0,1 - 0,9 bar bzw. 4 - 10 bar</p>	20/25	26	Rd 52× $\frac{1}{8}$	230				1,04
	20/32	26	Rd 58× $\frac{1}{8}$	234				1,17
	20/40	26	Rd 65× $\frac{1}{8}$	234				1,24
	20/50	26	Rd 78× $\frac{1}{8}$	235				1,47
	20/65	26	Rd 95× $\frac{1}{8}$	237				1,70

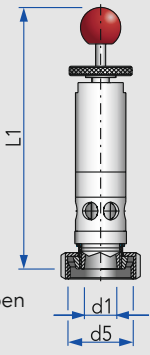
Federsicherheitsventil G, mit Anhebevorrichtung, DGRL 97/23/EG für Gase

safety valve with lifting device · válvula de seguridad con alivio para gases con elevador fijable

6148	DN	d1	d5	L1				kg
 <p>Bei Bestellung bitte Einstelldruck angeben</p> <p>Optional auch: 0,1 - 0,9 bar bzw. 4 - 10 bar</p>	20	26	G1	230				0,61

Federsicherheitsventil K/M, mit Anhebevorrichtung, DGRL 97/23/EG für Gase

safety valve with lifting device · válvula de seguridad con alivio para gases con elevador fijable

6149	DN	d1	d5	L1				kg
 <p>Bei Bestellung bitte Einstelldruck angeben</p> <p>Optional auch: 0,1 - 0,9 bar bzw. 4 - 10 bar</p>	20/25	26	Rd 52× $\frac{1}{8}$	230				1,06
	20/32	26	Rd 58× $\frac{1}{8}$	234				1,13
	20/40	26	Rd 65× $\frac{1}{8}$	234				1,14
	20/50	26	Rd 78× $\frac{1}{8}$	235				1,19
	20/65	26	Rd 95× $\frac{1}{8}$	237				1,24

Federsicherheitsventil G, Zulassung nach DGRL 97/23/EG für Gase

safety valve for gases · válvula de seguridad con alivio para gases

DN	AISI 304L 0,5 - 0,9 bar		AISI 304L 0,8 - 1,9 bar		AISI 304L 1,1 - 2,7 bar		AISI 304L 2,5 - 8,0 bar	
	Art.-Nr.	Preis €	Art.-Nr.	Preis €	Art.-Nr.	Preis €	Art.-Nr.	Preis €
20	6146020000-021	152,50	6146020100-021	152,50	6146020200-021	152,50	6146020300-021	152,50

Federsicherheitsventil K/M, Zulassung nach DGRL 97/23/EG für Gase

safety valve for gases · válvula de seguridad con alivio para gases

DN	AISI 304L 0,5 - 0,9 bar		AISI 304L 0,8 - 1,9 bar		AISI 304L 1,1 - 2,7 bar		AISI 304L 2,5 - 8,0 bar	
	Art.-Nr.	Preis €	Art.-Nr.	Preis €	Art.-Nr.	Preis €	Art.-Nr.	Preis €
20/25	6147025000-021	181,30	6147025100-021	181,30	6147025200-021	181,30	6147025300-021	181,30
20/32	6147032000-021	186,90	6147032100-021	186,90	6147032200-021	186,90	6147032300-021	186,90
20/40	6147040000-021	190,40	6147040100-021	190,40	6147040200-021	190,40	6147040300-021	190,40
20/50	6147050000-021	194,30	6147050100-021	194,30	6147050200-021	194,30	6147050300-021	194,30
20/65	6147065000-021	198,10	6147065100-021	198,10	6147065200-021	198,10	6147065300-021	198,10

Federsicherheitsventil G, mit Anhebevorrichtung, DGRL 97/23/EG für Gase

safety valve with lifting device · válvula de seguridad con alivio para gases con elevador fijable

DN	AISI 304L 0,5 - 0,9 bar		AISI 304L 0,8 - 1,9 bar		AISI 304L 1,1 - 2,7 bar		AISI 304L 2,5 - 8,0 bar	
	Art.-Nr.	Preis €	Art.-Nr.	Preis €	Art.-Nr.	Preis €	Art.-Nr.	Preis €
20	6148020000-021	159,10	6148020100-021	159,10	6148020200-021	159,10	6148020300-021	159,10

Federsicherheitsventil K/M, mit Anhebevorrichtung, DGRL 97/23/EG für Gase

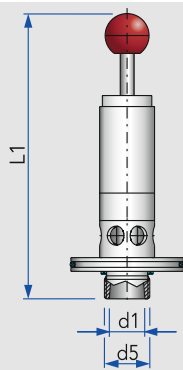
safety valve with lifting device · válvula de seguridad con alivio para gases con elevador fijable

DN	AISI 304L 0,5 - 0,9 bar		AISI 304L 0,8 - 1,9 bar		AISI 304L 1,1 - 2,7 bar		AISI 304L 2,5 - 8,0 bar	
	Art.-Nr.	Preis €	Art.-Nr.	Preis €	Art.-Nr.	Preis €	Art.-Nr.	Preis €
20/25	6149025000-021	189,90	6149025100-021	189,90	6149025200-021	189,90	6149025300-021	189,90
20/32	6149032000-021	195,60	6149032100-021	195,60	6149032200-021	195,60	6149032300-021	195,60
20/40	6149040000-021	199,70	6149040100-021	199,70	6149040200-021	199,70	6149040300-021	199,70
20/50	6149050000-021	204,50	6149050100-021	204,50	6149050200-021	204,50	6149050300-021	204,50
20/65	6149065000-021	209,10	6149065100-021	209,10	6149065200-021	209,10	6149065300-021	209,10

Federsicherheitsventil G, m. Aufnahmeflansch für Reinigungsvorr., DGRL 97/23/EG für Gase

press. safety valve with flange for clean. shroud · válvula de seguridad con alivio para gases con brida de conexión

6150



Bei Bestellung
bitte Einstelldruck angeben

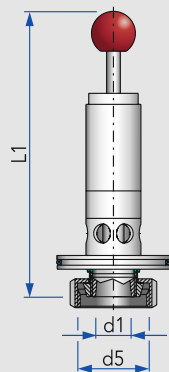
Optional auch:
0,1 - 0,9 bar bzw. 4 - 10 bar

DN	d1	d5	L1					kg
20	26	G1	208					2,95

Federsicherheitsventil K/M, m. Aufnahmeflansch für Reinigungsvorr., DGRL 97/23/EG für Gase

press. safety valve with flange for clean. shroud · válvula de seguridad con alivio para gases con brida de conexión

6151



Bei Bestellung
bitte Einstelldruck angeben

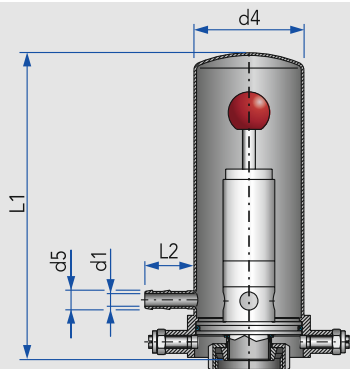
Optional auch:
0,1 - 0,9 bar bzw. 4 - 10 bar

DN	d1	d5	L1					kg
20/25	26	Rd 52x1/6	208					3,19

Reinigungsvorrichtung, für Federsicherheitsventil

cleaning unit for safety valve · equipo de limpieza para válvula de seguridad

6244



DN	d1	d4	d5	L1	L2			kg
10	10	85	15	235	31			1,40

Federsicherheitsventil G, m. Aufnahmeflansch für Reinigungsvorr., DGRL 97/23/EG für Gase

press. safety valve with flange for clean. shroud · válvula de seguridad con alivio para gases con brida de conexión

DN	AISI 304L 0,5 - 0,9 bar		AISI 304L 0,8 - 1,9 bar		AISI 304L 1,1 - 2,7 bar		AISI 304L 2,5 - 8,0 bar	
	Art.-Nr.	Preis €	Art.-Nr.	Preis €	Art.-Nr.	Preis €	Art.-Nr.	Preis €
20	6150020000-021	213,60	6150020100-021	213,60	6150020200-021	213,60	6150020300-021	213,60

Federsicherheitsventil K/M, m. Aufnahmeflansch für Reinigungsvorr., DGRL 97/23/EG für Gase

press. safety valve wit flange for clean. shroud · válvula de seguridad con alivio para gases con brida de conexión

DN	AISI 304L 0,5 - 0,9 bar		AISI 304L 0,8 - 1,9 bar		AISI 304L 1,1 - 2,7 bar		AISI 304L 2,5 - 8,0 bar	
	Art.-Nr.	Preis €	Art.-Nr.	Preis €	Art.-Nr.	Preis €	Art.-Nr.	Preis €
20/25	6151025000-021	249,40	6151025100-021	249,40	6151025200-021	249,40	6151025300-021	249,40

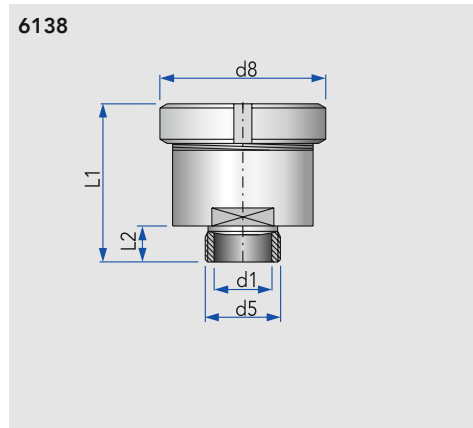
Reinigungsvorrichtung, für Federsicherheitsventil

cleaning unit for safety valve · equipo de limpieza para válvula de seguridad

DN	AISI 304L poliert		AISI 316L poliert	
	Art.-Nr.	Preis €	Art.-Nr.	Preis €
10	6244010000-021	225,60	6244010000-041	261,20

Vakuum-Ventil G, federrückstellend, für senkrechten Einbau

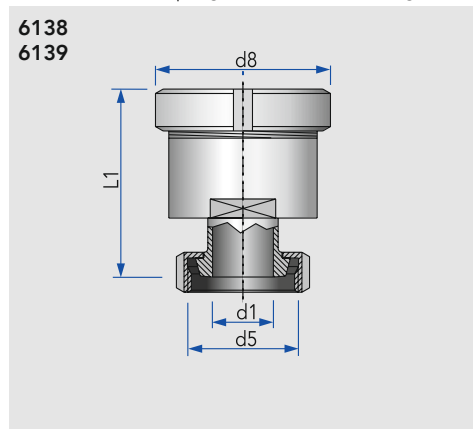
anti-vacuum valve, spring loaded · válvula de regulación de vacío con muelle para todas los ensambles



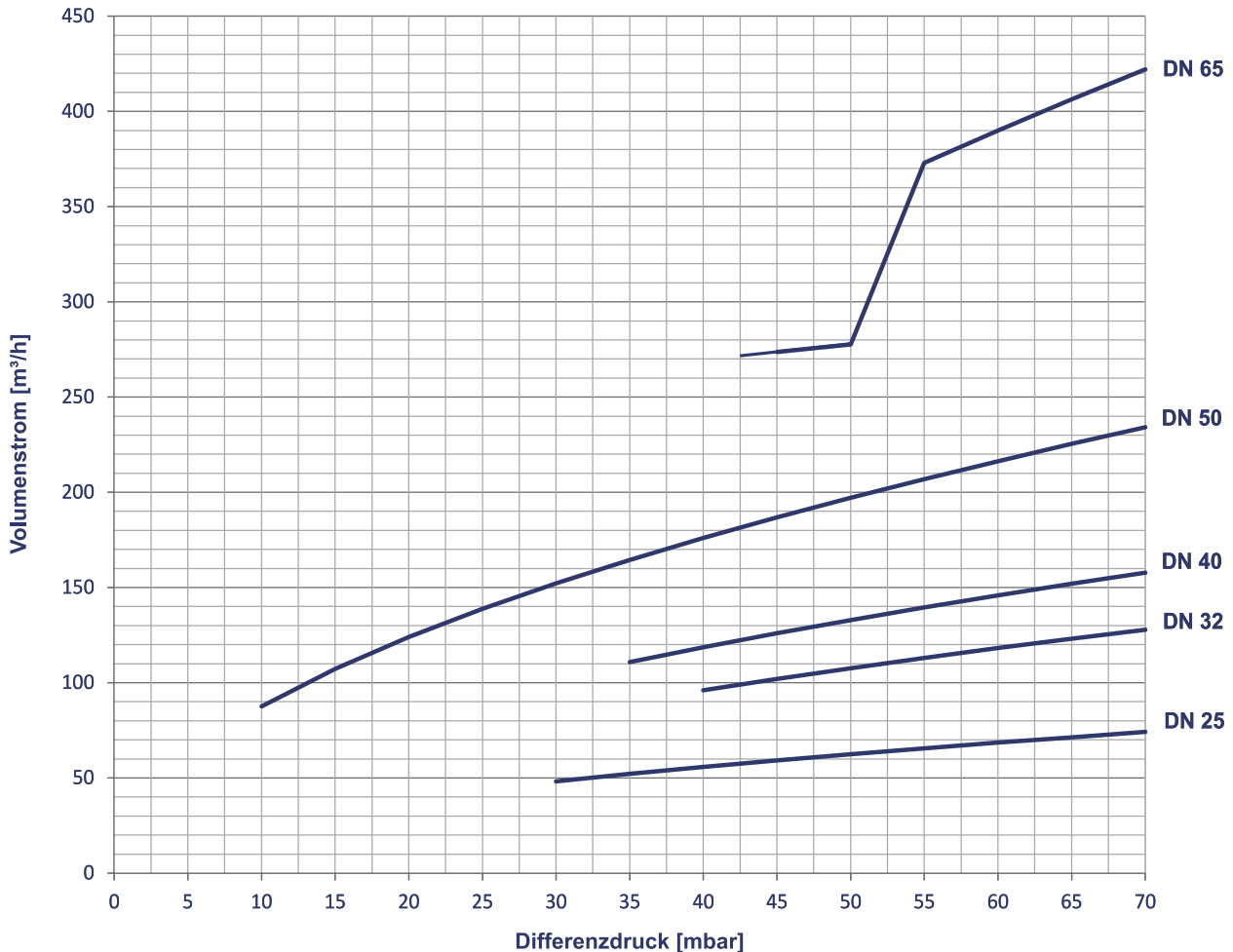
DN	d1	d5	d8	L1	L2	kg
25	26	G1	58	81	16	0,57
32	32	G1¼	92	88	20	1,27
40	38	G1½	92	88	20	1,29
50	50	G2	110	96	22	2,29
65	66	G2½	148	117	22	4,04

Vakuum-Ventil K/M, federrückstellend, für senkrechten Einbau

anti-vacuum valve, spring loaded · válvula de regulación de vacío con muelle para todas los ensambles



DN	d1	d5	d8	L1	kg
25	26	Rd 52×⅙	58	97	0,75
32	32	Rd 58×⅙	92	110	1,48
40	38	Rd 65×⅙	92	112	1,57
50	50	Rd 78×⅙	110	114	2,69
65	66	Rd 95×⅙	148	136	4,77



Vakuüm-Ventil G, federrückstellend, für senkrechten Einbau

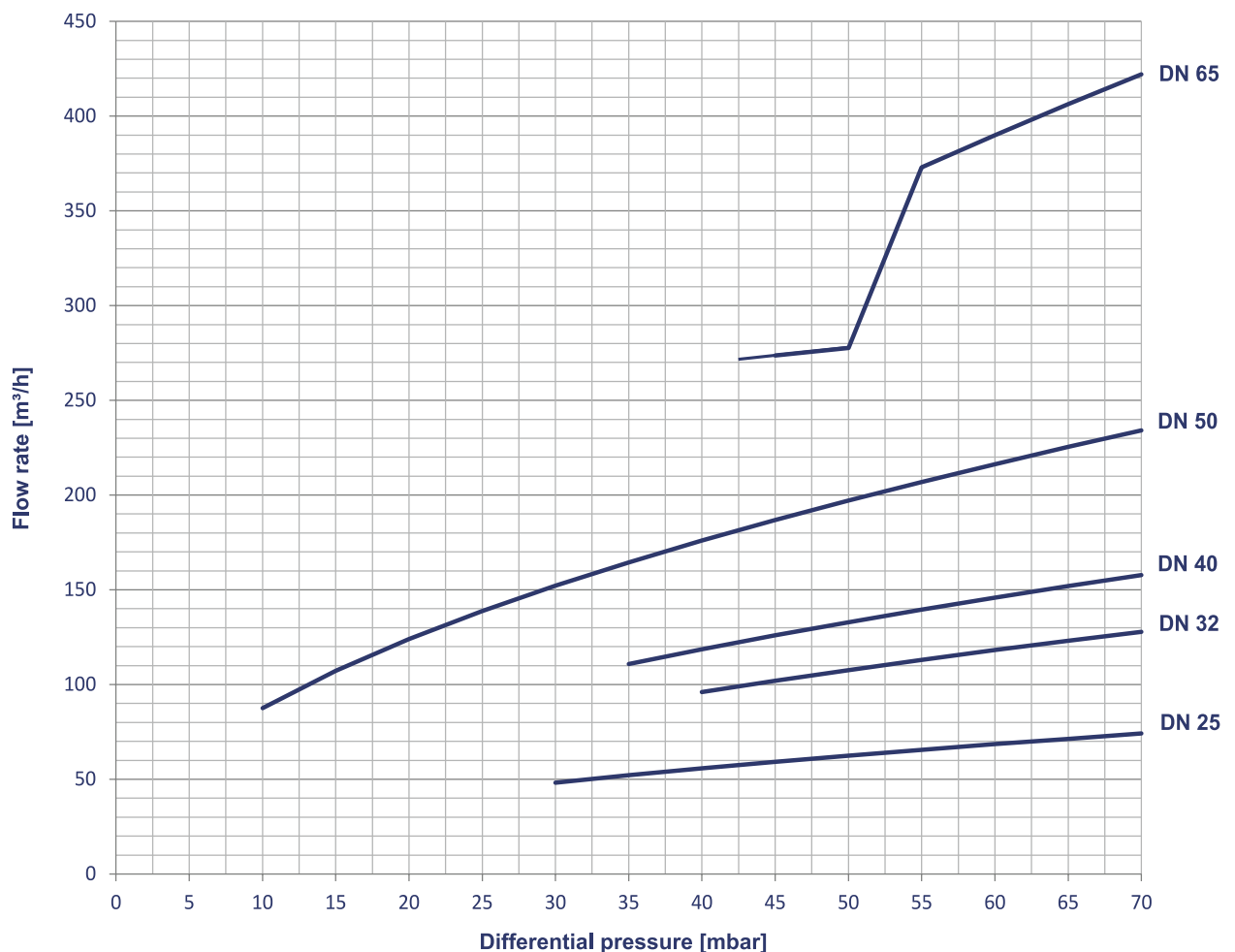
anti-vacuum valve, spring loaded · válvula de regulación de vacío con muelle para todas los ensambles

DN	AISI 304L poliert		AISI 316L poliert		Verschleißsteilsatz		
	Art.-Nr.	Preis €	Art.-Nr.	Preis €	Art.-Nr.	Preis €	
25	6138025000-021	126,90			6138025000-041	152,30	6138025993-000
32	6138032000-021	139,50			6138032000-041	168,30	6138032993-000
40	6138040000-021	153,90			6138040000-041	184,70	6138040993-000
50	6138050000-021	186,90			6138050000-041	224,10	6138050993-000
65	6138065000-021	281,00			6138065000-041	337,20	6138065993-000

Vakuüm-Ventil K/M, federrückstellend, für senkrechten Einbau

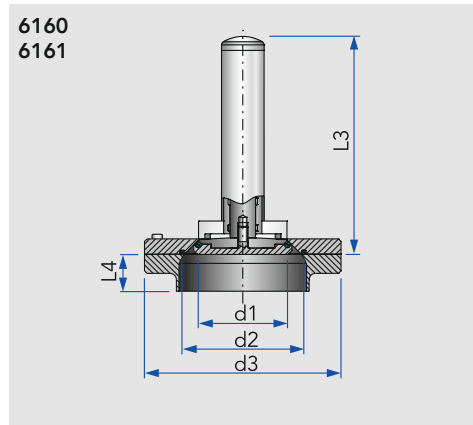
anti-vacuum valve, spring loaded · válvula de regulación de vacío con muelle para todas los ensambles

DN	AISI 304L poliert		AISI 316L poliert		Verschleißsteilsatz		
	Art.-Nr.	Preis €	Art.-Nr.	Preis €	Art.-Nr.	Preis €	
25	6139025000-021	129,90			6139025000-041	155,90	6138025993-000
32	6139032000-021	155,60			6139032000-041	186,70	6138032993-000
40	6139040000-021	163,20			6139040000-041	195,70	6138040993-000
50	6139050000-021	203,40			6139050000-041	244,00	6138050993-000
65	6139065000-021	307,70			6139065000-041	369,40	6138065993-000

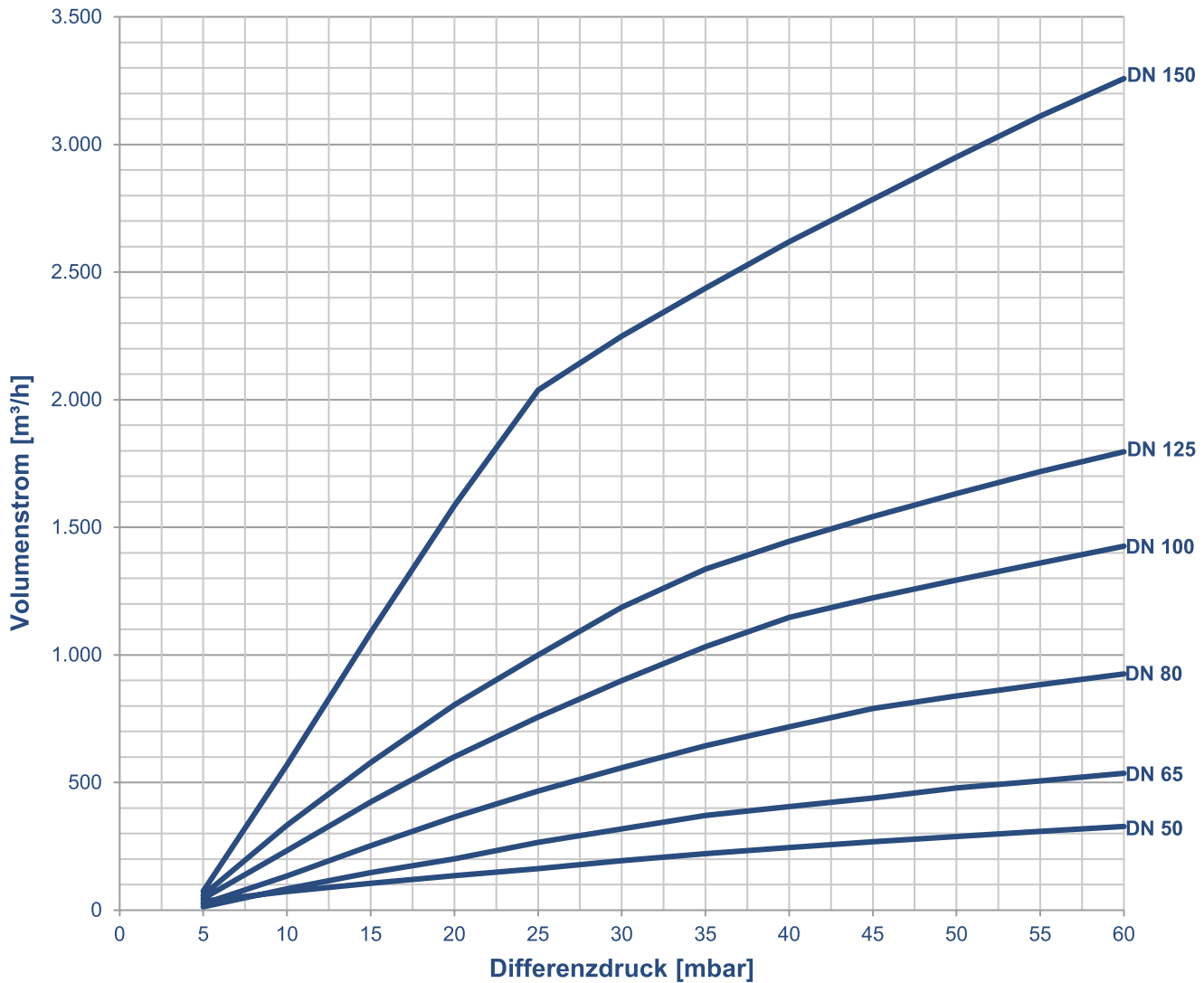


Vakuum-Ventil, federbelastet, für senkrechten Einbau

anti-vacuum valve, spring loaded · válvula de regulación de vacío de peso para ensamblajes perpendiculares



DN	d1	d2	d3	L3	L4	PN	kg
50	81	85	129	182	28	8	2,88
65	100	104	154	187	29	10	4,50
80	125	129	204	220	34	10	8,58
100	150	154	204	213	30	16	8,50
125	200	204	254	298	38	16	15,70
150	250	254	304	298	39	16	22,31



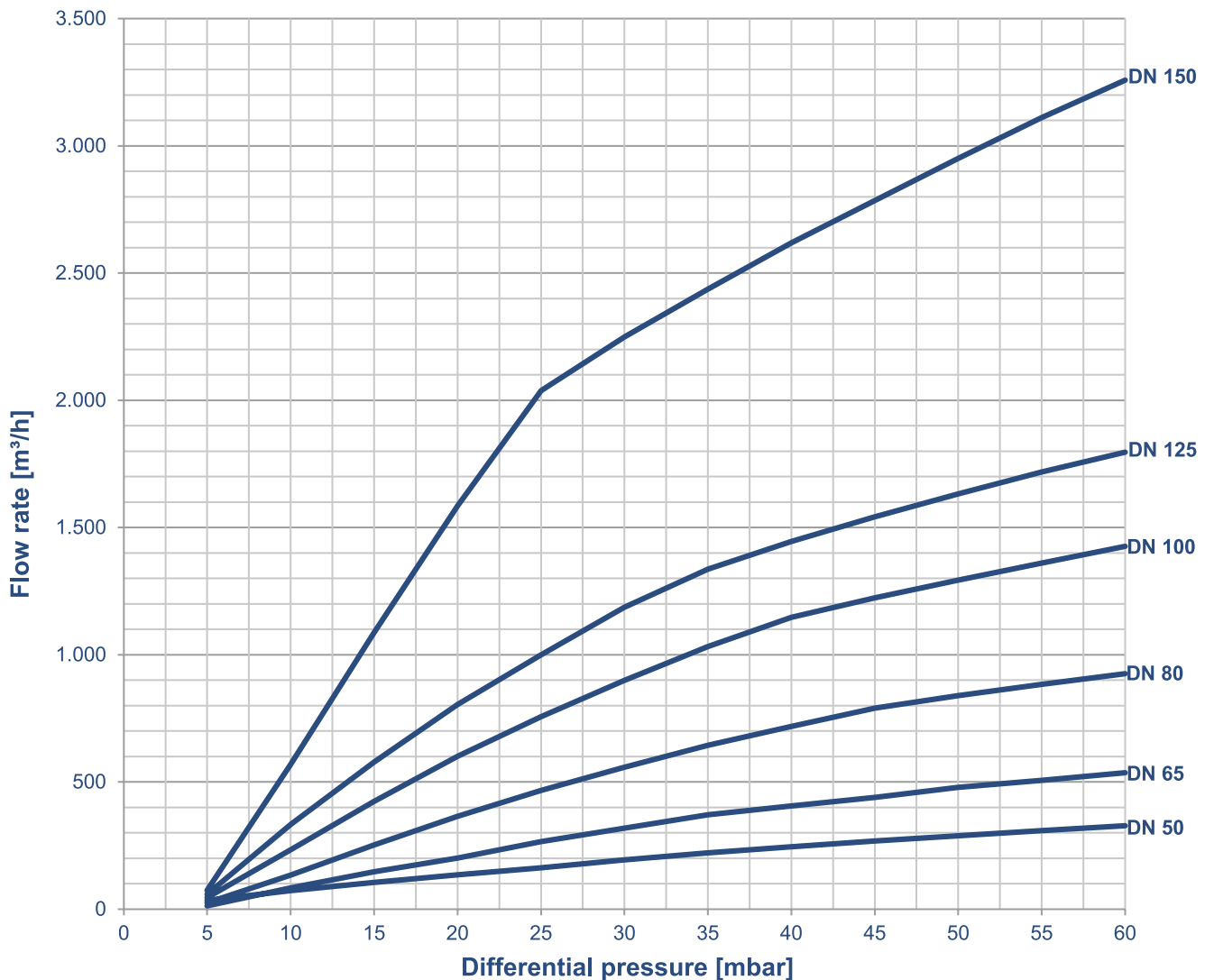
Die im Diagramm dargestellten Kennlinien beziehen sich auf einen werkseitig eingestellten Ansprechdruck von 3 mbar (30 mmWS). Bei einer Änderung des Ansprechdrucks verändern sich auch das Öffnungsverhalten und der Kennlinienverlauf.

Dies ist bei der Auslegung unbedingt zu berücksichtigen!

Vakuüm-Ventil, federbelastet, für senkrechten Einbau

anti-vacuum valve, spring loaded · válvula de regulación de vacío de peso para ensamblajes perpendiculares

DN	AISI 304L glasperlengestrahlt						Verschleißteilsatz EPDM	
	Art.-Nr.	Preis €	Art.-Nr.	Preis €	Art.-Nr.	Preis €	Art.-Nr.	Preis €
50	6160050000-022	584,60					6161050991-000	
65	6160065000-022	656,40					6161065991-000	
80	6160080000-022	738,50					6161080991-000	
100	6160100000-022	851,30					6161100991-000	
125	6160125000-022	1289,30					6161125991-000	
150	6160150000-022	1450,40					6161150991-000	

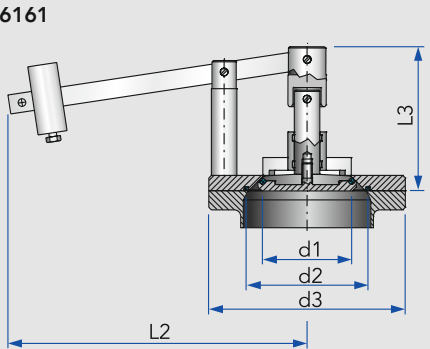


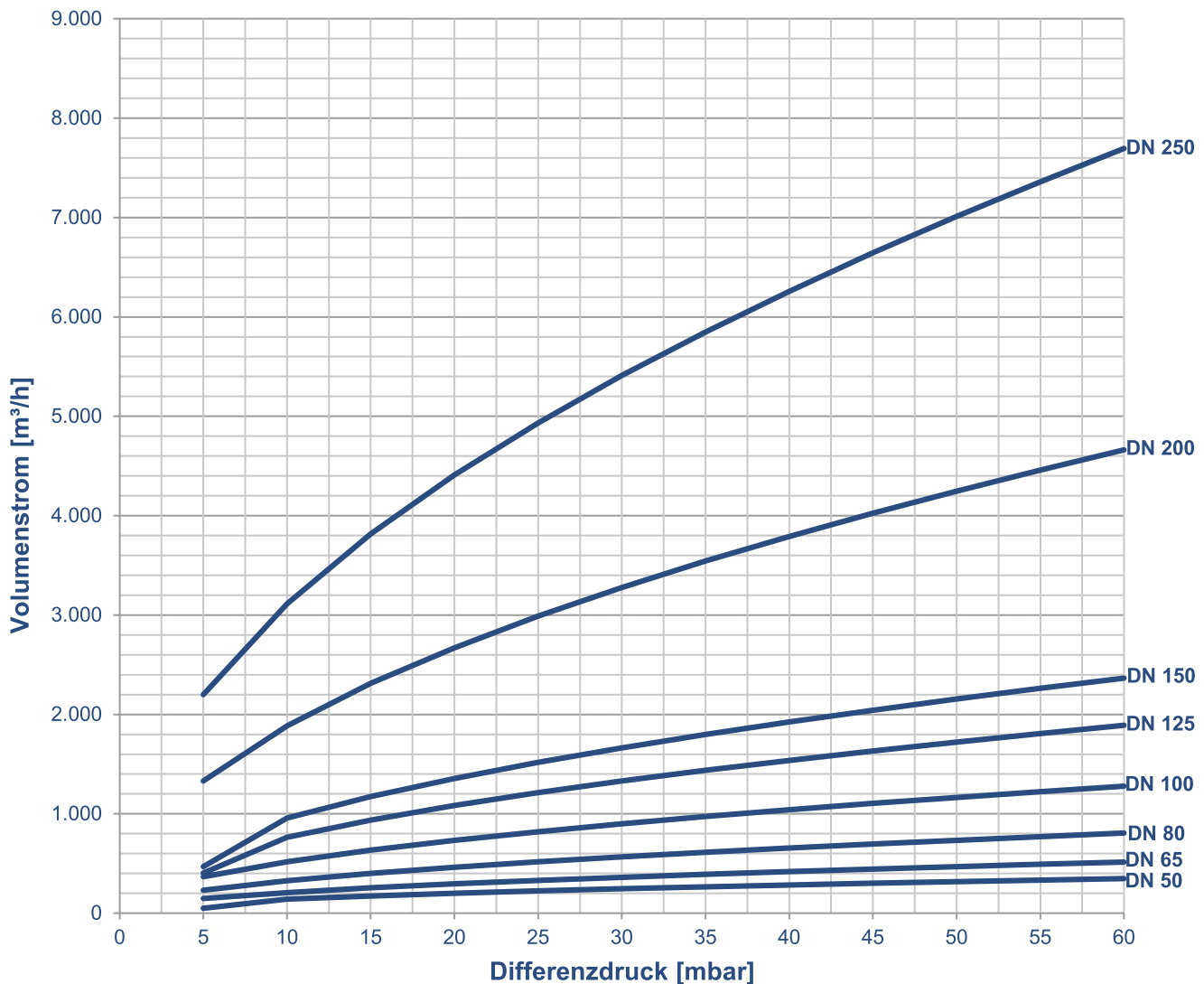
The pictured characteristic curves refer to an ex-factory set pressure of 3 mbar (30 mmWS). A readjustment of the set point will affect the performance especially the flow characteristics.

Please consider that for sizing the valve!

Vakuum-Ventil, gewichtsbelastet, für senkrechten Einbau

anti-vacuum valve, weight loaded · válvula de regulación de vacío de peso para ensamblajes perpendiculares

6161	DN	d1	d2	d3	L2	L3	PN	kg
	50	81	85	129	229	106	8	2,88
	65	100	104	154	235	122	10	4,50
	80	125	129	204	333	134	10	8,58
	100	150	154	204	333	166	16	8,50
	125	200	204	254	430	150	16	15,70
	150	250	254	304	435	150	16	22,31
	200	300	304	326	434	201	16	30,25
	250	350	354	406	673	223	16	42,54



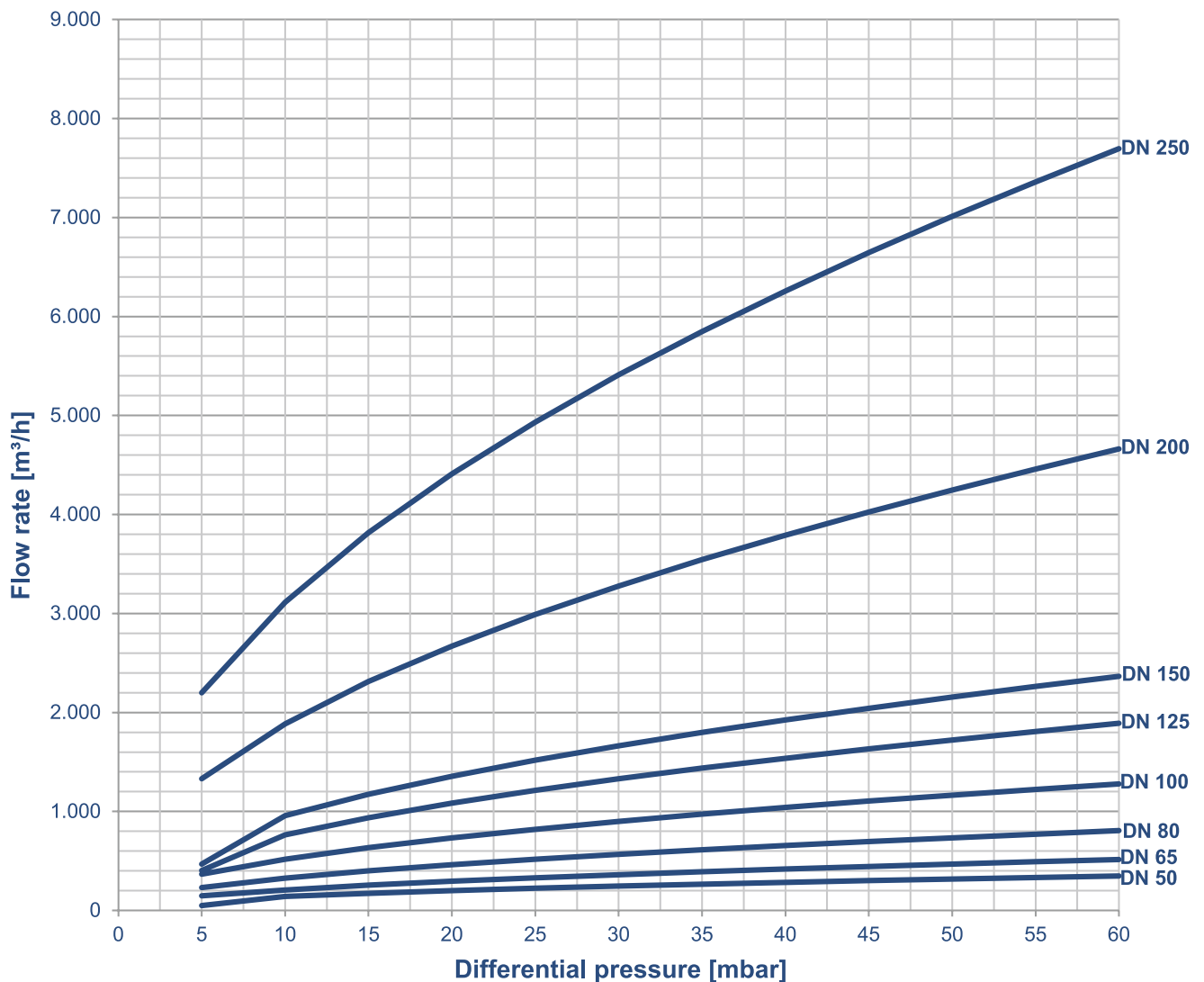
Die im Diagramm dargestellten Kennlinien beziehen sich auf einen werkseitig eingestellten Ansprechdruck von 3 mbar (30 mmWS). Bei einer Änderung des Ansprechdrucks verändern sich auch das Öffnungsverhalten und der Kennlinienverlauf.

Dies ist bei der Auslegung unbedingt zu berücksichtigen!

Vakuum-Ventil, gewichtsbelastet, für senkrechten Einbau

anti-vacuum valve, weight loaded · válvula de regulación de vacío de peso para ensamblajes perpendiculares

DN	AISI 304L glasperlengestrahlt				Verschleißteilsatz EPDM	
	Art.-Nr.	Preis €	Art.-Nr.	Preis €	Art.-Nr.	Preis €
50	6161050000-022	584,60			6161050991-000	
65	6161065000-022	656,40			6161065991-000	
80	6161080000-022	738,50			6161080991-000	
100	6161100000-022	851,30			6161100991-000	
125	6161125000-022	1289,30			6161125991-000	
150	6161150000-022	1450,40			6161150991-000	
200	6161200000-022				6161200991-000	
250	6161250000-022				6161250991-000	

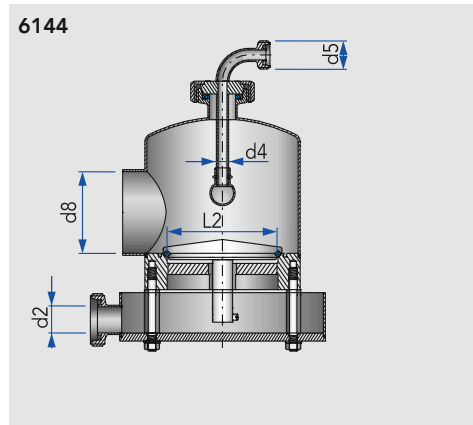


The pictured characteristic curves refer to an ex-factory set pressure of 3 mbar (30 mmWS). A readjustment of the set point will affect the performance especially the flow characteristics.

Please consider that for sizing the valve!

Vakuum-Ventil, gewichtsbelastet, für senkrechten Einbau, hängend

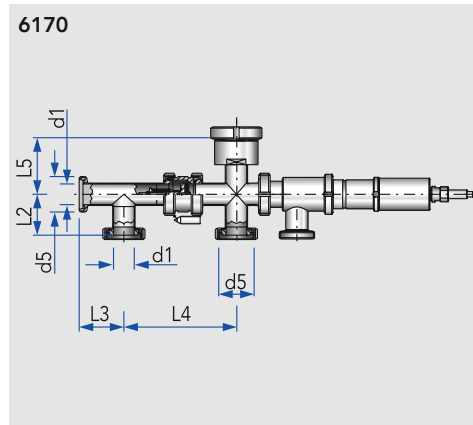
anti-vacuum valve, weight loaded · válvula de vacío con contrapeso



DN	d2	d4	d5	d8	L2	kg
100	26	10	Rd 28×1/8	104×2	111	
125	26	10	Rd 28×1/8	129×2	135	
150	26	10	Rd 28×1/8	154×2	160	

Reinigungs-Luft-Ventilkombination

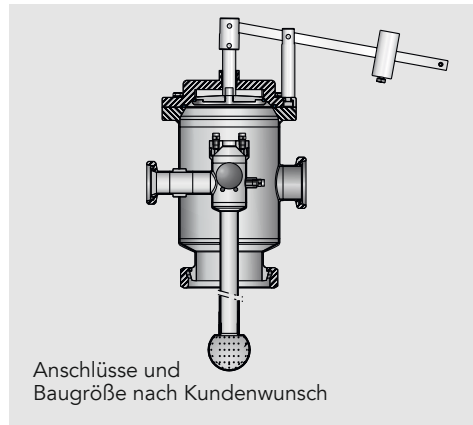
deairation and cleaning combination · combinación de válvulas para aire de limpieza



DN	d1	d5	L2	L3	L4	kg
25	26	Rd 52×1/8	65	72	172	1,64
32	32	Rd 58×1/8	70	77	188	2,00
40	38	Rd 65×1/8	75	82	207	2,52
50	50	Rd 78×1/8	86	93	235	3,54

Tankdomarmatur TDAM, mit Vakuumventil und Umschaltventil

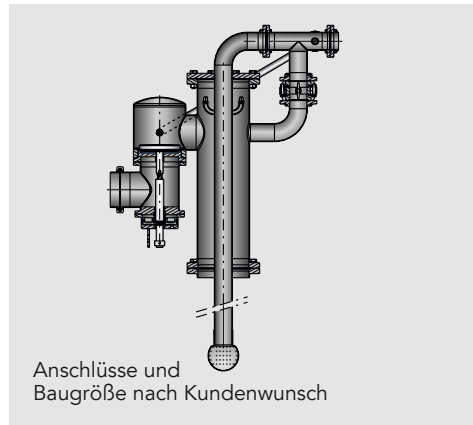
tank top unit · grifería para depósitos con válvula de regulación de vacío y válvula intercambiable



DN							kg

Tankdomarmatur TDAC, mit Vakuumventil und Umschaltventil

tank top unit · grifería para depósitos con válvula de regulación de vacío y válvula intercambiable



DN							kg

Vakuum-Ventil, gewichtsbelastet, für senkrechten Einbau, hängend

anti-vacuum valve, weight loaded · válvula de vacío con contrapeso

DN	AISI 304L glasperlengestrahlt							
	Art.-Nr.	Preis €	Art.-Nr.	Preis €	Art.-Nr.	Preis €	Art.-Nr.	Preis €
100	6144100000-022							
125	6144125000-022							
150	6144150000-022							

Reinigungs-Luft-Ventilkombination

deairation and cleaning combination · combinación de válvulas para aire de limpieza

DN	AISI 304L poliert							
	Art.-Nr.	Preis €	Art.-Nr.	Preis €	Art.-Nr.	Preis €	Art.-Nr.	Preis €
25	6170XXXXXX-021							
32	6170XXXXXX-021							
40	6170XXXXXX-021							
50	6170XXXXXX-021							

Tankdomarmatur TDAM, mit Vakuumventil und Umschaltventil

tank top unit · grifería para depósitos con válvula de regulación de vacío y válvula intercambiable

DN								
	Art.-Nr.	Preis €	Art.-Nr.	Preis €	Art.-Nr.	Preis €	Art.-Nr.	Preis €

Tankdomarmatur TDAC, mit Vakuumventil und Umschaltventil

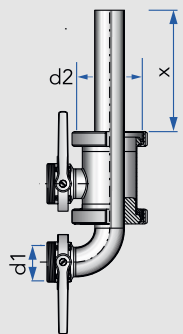
tank top unit · grifería para depósitos con válvula de regulación de vacío y válvula intercambiable

DN								
	Art.-Nr.	Preis €	Art.-Nr.	Preis €	Art.-Nr.	Preis €	Art.-Nr.	Preis €

Klar- und Restablaufarmatur

separation valve · unidad de descarga, cerveza limpia y residual

6101



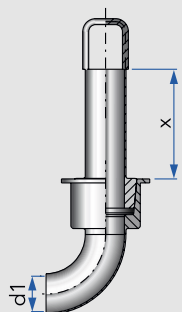
Klarablauflänge x muss bei Bestellung angegeben werden

DN	d1	d2						kg
25	26	50						
32	32	50						
40	38	65						
50	50	80						
65	66	100						
80	81	125						
100	100	150						

Hefestecker, mit Anschlussbogen

yeast separation plug · clavija para levadura con codo de conexión

6102



Klarablauflänge x muss bei Bestellung angegeben werden

DN	d1							kg
25	26							
32	32							
40	38							
50	50							

Klar- und Restablaufarmatur

separation valve - unidad de descarga, cerveza limpia y residual

AISI 304L								
DN	Art.-Nr.	Preis €	Art.-Nr.	Preis €	Art.-Nr.	Preis €	Art.-Nr.	Preis €
25	6101025020-021							
32	6101032020-021							
40	6101040020-021							
50	6101050020-021							
65	6101065020-021							
80	6101080020-021							
100	6101100020-021							

Hefestecker, mit Anschlussbogen

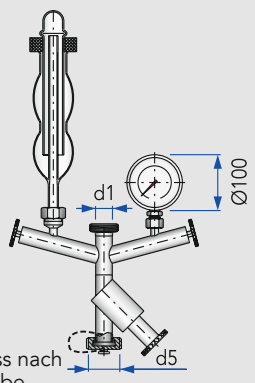
yeast separation plug - clavija para levadura con codo de conexión

AISI 304L								
DN	Art.-Nr.	Preis €	Art.-Nr.	Preis €	Art.-Nr.	Preis €	Art.-Nr.	Preis €
25	6102025XXX-021							
32	6102032XXX-021							
40	6102040XXX-021							
50	6102050XXX-021							

Preise in € pro Einheit. Weitere Ausführungen auf Anfrage.
Technische- und Preisänderungen vorbehalten.

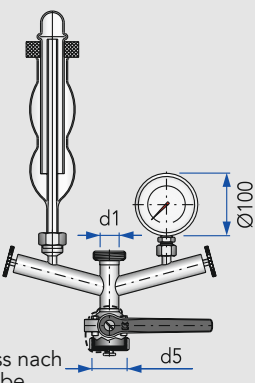
KZE-Armatur, komplett, heruntergezogene Ausführung mit Schrägsitzventil

KZE unit with angle seat valve · estructura KZE con válvula de mariposa

6201	DN	d1	d5						kg
 <p>Tankanschluss nach Kundenangabe</p>	25	25	Rd 52× $\frac{1}{6}$						
	32	32	Rd 58× $\frac{1}{6}$						
	40	40	Rd 65× $\frac{1}{6}$						
	50	50	Rd 78× $\frac{1}{6}$						

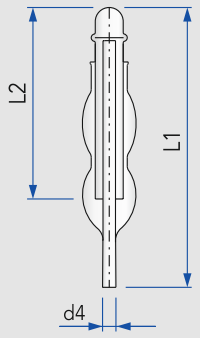
KZE-Armatur, komplett, heruntergezogene Ausführung mit Scheibenventil

KZE unit with butterfly valve · estructura KZE con válvula de mariposa

6202	DN	d1	d5						kg
 <p>Tankanschluss nach Kundenangabe</p>	25	25	Rd 52× $\frac{1}{6}$						
	32	32	Rd 58× $\frac{1}{6}$						
	40	40	Rd 65× $\frac{1}{6}$						
	50	50	Rd 78× $\frac{1}{6}$						

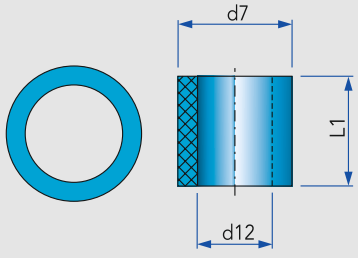
Gärglas, für KZE-Armatur

fermentation glass for KZE unit · pantalla de vidrio para estructura KZE

6207	DN	d4	L1	L2					kg
	15	18	380	260					0,36

Quetschdichtung, für Gärglas

compression seal for fermentation glass · junta para pantalla de vidrio

6209	DN	d7	d12	L1					kg
	15	26	17	25					

KZE-Armatur, komplett, heruntergezogene Ausführung mit Schrägsitzventil

KZE unit with angle seat valve · estructura KZE con válvula de mariposa

DN	AISI 304L poliert							
	Art.-Nr.	Preis €	Art.-Nr.	Preis €	Art.-Nr.	Preis €	Art.-Nr.	Preis €
25	6201025000-021							
32	6201032000-021							
40	6201040000-021							
50	6201050000-021							

KZE-Armatur, komplett, heruntergezogene Ausführung mit Scheibenventil

KZE unit with butterfly valve · estructura KZE con válvula de mariposa

DN	AISI 304L poliert							
	Art.-Nr.	Preis €	Art.-Nr.	Preis €	Art.-Nr.	Preis €	Art.-Nr.	Preis €
25	6202025000-021							
32	6202032000-021							
40	6202040000-021							
50	6202050000-021							

Gärglas, für KZE-Armatur

fermentation glass for KZE unit · pantalla de vidrio para estructura KZE

DN	Jenaer Glas							
	Art.-Nr.	Preis €	Art.-Nr.	Preis €	Art.-Nr.	Preis €	Art.-Nr.	Preis €
15	6207014000-009	63,30						

Quetschdichtung, für Gärglas

compression seal for fermentation glass · junta para pantalla de vidrio

DN	NBR / Perbunan							
	Art.-Nr.	Preis €	Art.-Nr.	Preis €	Art.-Nr.	Preis €	Art.-Nr.	Preis €
15	6209260170-067	8,20						

Manovakuummeter 100 Ø, Edelstahlausführung, für KZE-Armatur, ohne Glycerinfüllung

pressure/vacuum gauge, stainless steel · mano-vacuometro fabricado en acero inoxidable, para estructuras KZE

6210			DN	d3	d8	L2	bar	kg
			100	G½	100	87	-1/+1,5	0,68
			100	G½	100	87	-1/+3	0,50

Anzeigebereich in bar

Manometer 63 Ø und 100 Ø, Edelstahlausführung

pressure gauge, stainless steel · manómetro fabricado en acero inoxidable

6211 6212			DN	d3	d8	k	L2	bar	kg
			63/6	G¼	63	31	53	0-6	0,21
			63/10	G¼	63	31	53	0-10	0,22
			100/6	G½	100	49	87	0-6	0,58
			100/6	G½	100	49	87	0-6	0,83
			100/10	G½	100	49	87	0-10	0,68
			100/10	G½	100	49	87	0-10	0,80

Anzeigebereich in bar

Manometermuffe

socket for pressure gauge · mango para manómetro

6210 6231 7041			Zoll	d3	d7	L1	kg
			¼"	G¼	22	20	0,04
			½"	G½	26	28	0,06

Manometerhahn, mit Prüfflansch

pressure gauge valve with test-flange · grifo para manómetro con brida de prueba

6234			Zoll	d5	L1	L2	kg
			½"	G½	118	102	0,68

Manovakuummeter 100 Ø, Edelstahlausführung, für KZE-Armatur, ohne Glyzerinfüllung

pressure/vacuum gauge, stainless steel · mano-vacumetro fabricado en acero inoxidable, para estructuras KZE

DN	Anzeigebereich -1 / +1,5		Anzeigebereich -1 / +3					
	Art.-Nr.	Preis €	Art.-Nr.	Preis €	Art.-Nr.	Preis €	Art.-Nr.	Preis €
100	6210518015-020	83,10	6210518030-020	83,10				
100								

Manometer 63 Ø und 100 Ø, Edelstahlausführung

pressure gauge, stainless steel · manómetro fabricado en acero inoxidable

DN	ohne Glyzerinfüllung		mit Glyzerinfüllung					
	Art.-Nr.	Preis €	Art.-Nr.	Preis €	Art.-Nr.	Preis €	Art.-Nr.	Preis €
63/6			6212414060-020	80,50				
63/10			6212414100-020	80,50				
100/6	6211518060-020	83,10	6212518060-020	100,60				
100/6								
100/10	6211518100-020	83,10	6212518100-020	100,60				
100/10								

Manometermuffe

socket for pressure gauge · mango para manómetro

Zoll	AISI 304L						Manometer Dichtung Kupfer	
	Art.-Nr.	Preis €	Art.-Nr.	Preis €	Art.-Nr.	Preis €	Art.-Nr.	Preis €
¼"	7041040014-020	11,10					6210060214-009	4,90
½"	6231020003-020	14,70					6210100212-009	5,30

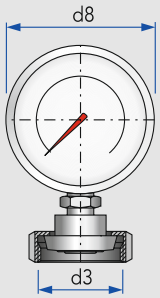
Manometerhahn, mit Prüfflansch

pressure gauge valve with test-flange · grifo para manómetro con brida de prueba

Zoll	AISI 304L blank							
	Art.-Nr.	Preis €	Art.-Nr.	Preis €	Art.-Nr.	Preis €	Art.-Nr.	Preis €
½"	6234008010-141	153,60						

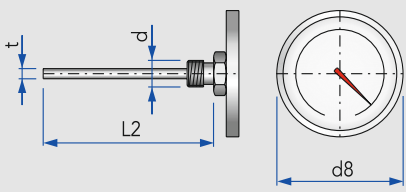
Membranmanometer, Anschluss K/M

diaphragm pressure gauge · manómetro de membrana, conexión K/M

6212	DN	d3	d8	bar				kg
 <p>Anzeigebereich in bar</p>	63/6	Rd 52× $\frac{1}{8}$	60	0-6				0,07
	100/6	Rd 58× $\frac{1}{8}$	100	0-6				1,26
	100/6	Rd 65× $\frac{1}{8}$	100	0-6				1,32
	100/10	Rd 78× $\frac{1}{8}$	100	0-10				1,65

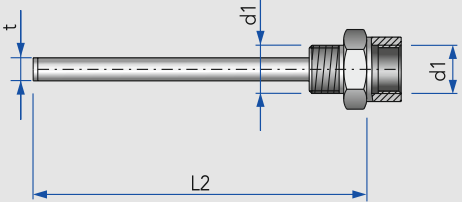
Präz. Zeigthermometer 100 Ø, wasserdichte Edelstahlausführung Gkl. 1

temperature gauge · termómetro analógico a prueba de agua

6213 6214	DN	d8	d	t	L2	°C		kg
 <p>6213 = temperatursicher bis +100 °C 6214 = temperatursicher bis +120 °C 6214 = Messbereich in °C</p>	60/160	100	G $\frac{1}{2}$	8	160	-20/60		
	60/200	100	G $\frac{1}{2}$	8	200	-20/60		
	60/300	100	G $\frac{1}{2}$	8	300	-20/60		
	60/400	100	G $\frac{1}{2}$	8	400	-20/60		
	100/160	100	G $\frac{1}{2}$	8	160	-20/100		
	100/200	100	G $\frac{1}{2}$	8	200	-20/100		
	100/300	100	G $\frac{1}{2}$	8	300	-20/100		
	100/400	100	G $\frac{1}{2}$	8	400	-20/100		

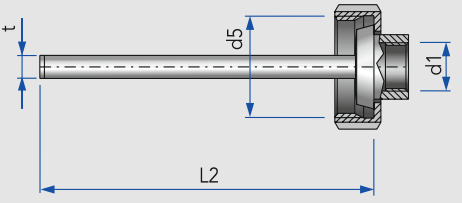
Thermometer-Schutzhülse G

protective sleeve for thermometer · capilla de protección para termómetro

6215	Zoll	d1	t	L2				kg
	$\frac{1}{2}$ "	$\frac{1}{2}$ "	12	165				0,15
	$\frac{1}{2}$ "	$\frac{1}{2}$ "	12	205				0,16
	$\frac{1}{2}$ "	$\frac{1}{2}$ "	12	305				0,17
	$\frac{1}{2}$ "	$\frac{1}{2}$ "	12	405				0,18

Thermometer-Schutzhülse K/M, DN 20

protective sleeve for thermometer · capilla de protección para termómetro

6216	Zoll	d1	d5	t	L2			kg
	$\frac{1}{2}$ "	$\frac{1}{2}$ "	Rd 44× $\frac{1}{8}$	12	165			0,25
	$\frac{1}{2}$ "	$\frac{1}{2}$ "	Rd 44× $\frac{1}{8}$	12	205			0,26
	$\frac{1}{2}$ "	$\frac{1}{2}$ "	Rd 44× $\frac{1}{8}$	12	305			0,27
	$\frac{1}{2}$ "	$\frac{1}{2}$ "	Rd 44× $\frac{1}{8}$	12	405			0,28

Membranmanometer, Anschluss K/M

diaphragm pressure gauge · manómetro de membrana, conexión K/M

DN	AISI 304L		AISI 316Ti					
	Art.-Nr.	Preis €	Art.-Nr.	Preis €	Art.-Nr.	Preis €	Art.-Nr.	Preis €
63/6	6212000002-020	291,00	6212000002-140	320,00				
100/6	6212000006-020	318,70	6212000006-140	350,50				
100/6	6212000009-020	318,70	6212000009-140	350,50				
100/10	6212000010-020	553,40	6212000010-140	608,70				

Präz. Zeigerthermometer 100 Ø, wasserdichte Edelstahlausführung Gkl. 1

temperature gauge · termómetro analógico prueba de agua

DN	AISI 304L							
	Art.-Nr.	Preis €	Art.-Nr.	Preis €	Art.-Nr.	Preis €	Art.-Nr.	Preis €
60/160	6213060160-020	132,10						
60/200	6213060200-020	136,40						
60/300	6213060300-020	143,50						
60/400	6213060400-020	152,60						
100/160	6214100160-020	132,10						
100/200	6214100200-020	136,40						
100/300	6214100300-020	143,50						
100/400	6214100400-020	152,60						

Thermometer-Schutzhülse G

protective sleeve for thermometer · capilla de protección para termómetro

Zoll	AISI 304L poliert							
	Art.-Nr.	Preis €	Art.-Nr.	Preis €	Art.-Nr.	Preis €	Art.-Nr.	Preis €
½"	6215165000-021	59,80			6215165000-041	71,80		
½"	6215205000-021	61,30			6215205000-041	73,50		
½"	6215305000-041	62,30			6215305000-041	74,80		
½"	6215405000-021	63,70			6215405000-041	76,60		

Thermometer-Schutzhülse K/M, DN 20

protective sleeve for thermometer · capilla de protección para termómetro

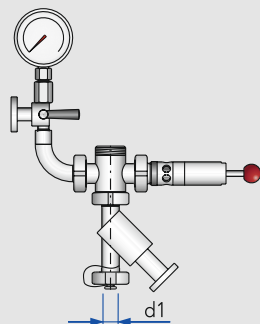
Zoll	AISI 304L poliert				AISI 316L poliert			
	Art.-Nr.	Preis €	Art.-Nr.	Preis €	Art.-Nr.	Preis €	Art.-Nr.	Preis €
½"	6216165000-021	79,50			6216165000-041	95,50		
½"	6216205000-021	81,80			6216205000-041	98,10		
½"	6216305000-021	83,60			6216305000-041	100,30		
½"	6216405000-021	85,80			6216405000-041	102,90		

SICHERHEITSARMATUREN

HD-Sicherheitsarmatur, komplett, heruntergezogene Ausführung

safety fitting for pressure tank · conjunto de seguridad para alto presión

6231



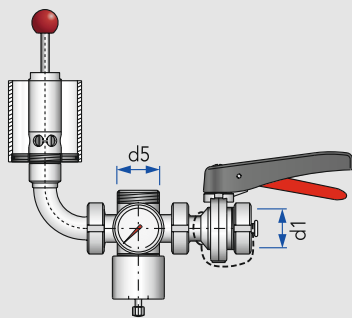
DN	d1							kg
25	26							
32	32							
40	38							
50	50							
65	66							

Sicherheitsventil 0,5 - 0,9 bar
Andere Einstellbereiche auf Anfrage

K 1-Sicherheitsarmatur, komplett

pressure relief unit complete · conjunto de seguridad completo

6241



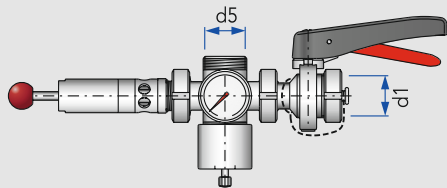
DN	d1	d5						kg
25	25	Rd 52× $\frac{1}{6}$						4,70
32	32	Rd 58× $\frac{1}{6}$						5,20
40	40	Rd 65× $\frac{1}{6}$						6,14
50	50	Rd 78× $\frac{1}{6}$						7,83
65	65	Rd 95× $\frac{1}{6}$						

Spundapparat 0,2 - 2,2 bar
Andere Einstellbereiche auf Anfrage

K 2-Sicherheitsarmatur, komplett

pressure relief unit complete · conjunto de seguridad completo

6242



DN	d1	d5						kg
25	25	Rd 52× $\frac{1}{6}$						3,98
32	32	Rd 58× $\frac{1}{6}$						4,48
40	40	Rd 65× $\frac{1}{6}$						
50	50	Rd 78× $\frac{1}{6}$						
65	65	Rd 95× $\frac{1}{6}$						

Federsicherheitsventil 0,5 - 0,9 bar
Andere Einstellbereiche auf Anfrage

HD-Sicherheitsarmatur, komplett, heruntergezogene Ausführung

safety fitting for pressure tank · conjunto de seguridad para alto presión

DN	AISI 304L poliert							
	Art.-Nr.	Preis €	Art.-Nr.	Preis €	Art.-Nr.	Preis €	Art.-Nr.	Preis €
25	6231025000-021							
32	6231032000-021							
40	6231040000-021							
50	6231050000-021							
65	6231065000-021							

K 1-Sicherheitsarmatur, komplett

pressure relief unit complete · conjunto de seguridad completo

DN	AISI 304L poliert							
	Art.-Nr.	Preis €	Art.-Nr.	Preis €	Art.-Nr.	Preis €	Art.-Nr.	Preis €
25	6241025000-021							
32	6241032000-021							
40	6241040000-021							
50	6241050000-021							
65	6241065000-021							

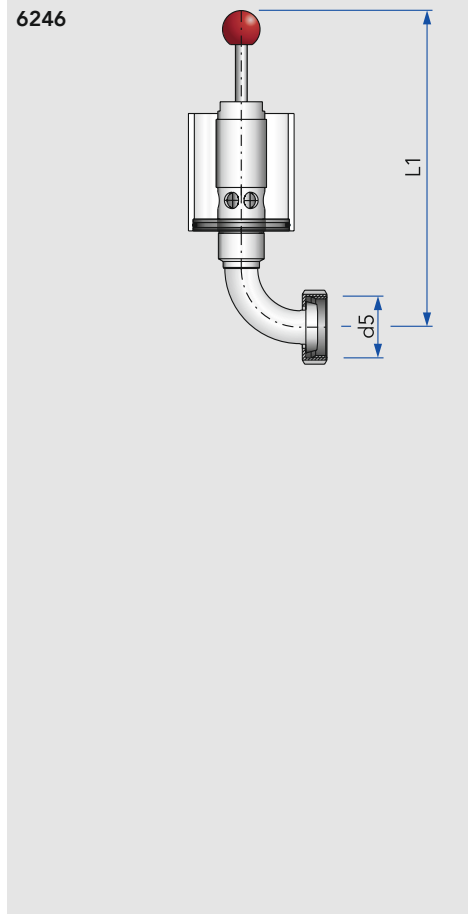
K 2-Sicherheitsarmatur, komplett

pressure relief unit complete · conjunto de seguridad completo

DN	AISI 304L poliert							
	Art.-Nr.	Preis €	Art.-Nr.	Preis €	Art.-Nr.	Preis €	Art.-Nr.	Preis €
25	6242025000-021							
32	6242032000-021							
40	6242040000-021							
50	6242050000-021							
65	6242065000-021							

Spundapparat K/M, federbelastet, nach DGRL 97/23/EG für Gase

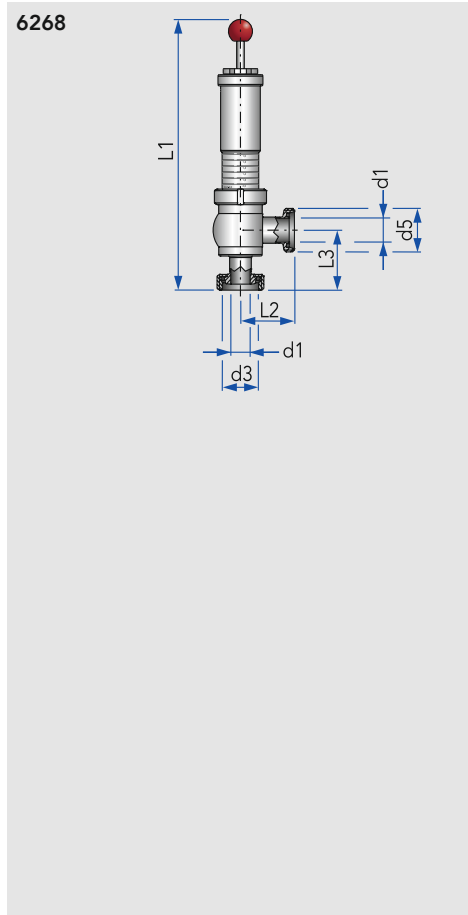
bunging valve · dispositivo para taponar con muelle



DN	d5	L1					kg
25	Rd 52×1/6	270					1,81
32	Rd 58×1/6	270					1,89
40	Rd 65×1/6	270					1,99
50	Rd 78×1/6	270					2,24
65	Rd 95×1/6	270					2,75

Spundventil K/M-G, federbelastet, nach DGRL 97/23/EG für Gase

bunging valve · dispositivo para taponar con muelle



DN	d1	d3	d5	L1	L2	L3	kg
15/25	16/26	Rd 34×1/6	Rd 52×1/6	343	77	62	
25/32	26/32	Rd 52×1/6	Rd 58×1/6	353	72	72	
40/50	38/50	Rd 65×1/6	Rd 78×1/6	370	74	91	

Spundapparat K/M, federbelastet, nach DGRL 97/23/EG für Gase

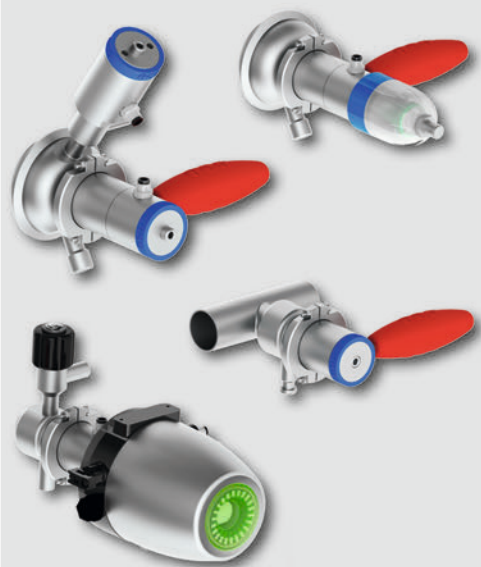
bunging valve · dispositivo para taponar con muelle

DN	AISI 304L Einstellbereich 0,2 - 2,2 bar		AISI 304L Einstellbereich 1,1 - 3,2 bar				Dichtungssatz EPDM	
	Art.-Nr.	Preis €	Art.-Nr.	Preis €	Art.-Nr.	Preis €	Art.-Nr.	Preis €
25	6246025110-021	256,90	6246025200-021	256,90			6246025990-000	
32	6246032110-021	277,60	6246032200-021	277,60			6246025990-000	
40	6246040110-021	296,20	6246040200-021	296,20			6246025990-000	
50	6246050110-021	318,50	6246050200-021	318,50			6246025990-000	
65	6246065110-021	369,50	6246065200-021	369,50			6246025990-000	

Spundventil K/M-G, federbelastet, nach DGRL 97/23/EG für Gase

bunging valve · dispositivo para taponar con muelle

DN	AISI 304L Einstellbereich 0,2 - 2,0 bar		AISI 304L Einstellbereich 0,5 - 3,0 bar		AISI 304L Einstellbereich 1,5 - 4,0 bar		Dichtungssatz EPDM	
	Art.-Nr.	Preis €	Art.-Nr.	Preis €	Art.-Nr.	Preis €	Art.-Nr.	Preis €
15/25	6268016000-021	468,00	6268016046-021	468,00	6268016250-021	561,00	6268016993-000	561,00
25/32	6268026000-021	482,00	6268026046-021	482,00	6268026250-021	578,00	6268026993-000	578,00
40/50	6268041000-021	676,00	6268041046-021	676,00	6268041250-021	812,00	6268041993-000	812,00



Aseptik-Probenahmentile

Aseptic sample valves

Válvula aséptica de sacamuestras

A6

Kurzübersicht**Overview****Resumen**

Aseptik-Probenahmeventil

Aseptic sample valve

Válvula aséptica de sacamuestras

6.24-6.26Verschleiß- und Nachrüstsätze für
Aseptik-ProbenahmeventileSeal and retrofit kit for
aseptic sample valveRepuesto y juego de modificación
retroactiva para válvula aséptica**6.26**

Kontaminationssichere Probenahme

KIESELMANN Aseptik-Probenahmeventile bieten ein Höchstmaß an Funktionalität kombiniert mit einer leichtgängigen und ergonomisch optimierten Bedienbarkeit. Dieses progressive Designkonzept basiert auf unterschiedlichen Funktionsmodulen, die einzeln oder in Kombination zusammengebaut werden können. Ob als einfache manuell betätigte Ausführung oder als voll automatisierte Variante, das modulare Baukastenprinzip bietet eine Auswahl von ca. 5000 möglichen Konfigurationen die für einen umfassenden Anwendungsbereich sowie kundenspezifische Anforderungen sorgen. Darüber hinaus ist durch einen nachträglichen Austausch oder eine Ergänzung der Funktionsmodule die ursprüngliche Konfiguration nachrüstbar bzw. eine Funktionserweiterung realisierbar.



Basisvarianten

- ▶ Manuelle Betätigung (selbsttätig schließend)
- ▶ Manuelle Betätigung (selbsthemmend)
- ▶ Pneumatische Betätigung
- ▶ Pneumatische/manuelle Betätigung

Optionen

- ▶ Positionssensor
- ▶ Steuerkopf
- ▶ Manuell betätigtes Dampfventil (SIP)
- ▶ Pneumatisch betätigtes Dampfventil (SIP)



TECHNISCHE DATEN

Baugrößen:	DN 25–150 (Produktleitung) 1½"–4" (Produktleitung) Behälterarmatur
Werkstoffe produktberührt: nicht produktberührt:	1.4404 / AISI 316L 1.4301 / AISI 304
Dichtungen:	PTFE-FTM (Faltenbalg)
Produktdruck:	max. 10 bar (Flüssigkeiten)
Betriebstemperatur:	max. 90° C CIP-/SIP-fähig bis 140° C
Behälter- & Rohrleitungsanschlüsse:	- Inline-Klemmverbindung - Rohr-T-Stück DN 25 – 150 / 1½" – 4" - Behälterschweißhals - DN 25 Schweißhals
Produktauslass & Spülanschluss:	- DN 10 - G ¾ - Clip-on - man./pneum. Dampfventil
Antriebe:	- manuell (federrückstellend) - manuell (selbsthemmend) - pneumatisch - pneumatisch & manuell
Aufbauten:	- Endlagenrückmeldung über induktiven Sensor - Steuerkopf
Steuerluft:	4 bis 6 bar

Übersicht der möglichen Varianten

Aufbauten/Automation
3 Möglichkeiten



Abschlussring



Endlagenrückmeldung



Steuerkopf

Antriebe
4 Möglichkeiten



manuell (federrückstellend)
nur mit Abschlussring



manuell (selbsthemmend)
nur mit Abschlussring



pneumatisch & manuell
nur federschließend



pneumatisch

Gehäuseanschlüsse
17 Möglichkeiten



Inline



T-Stücke
(14 Varianten: DN 25-150
und 1 1/2-4")



Behälterschweißhals



Schweißhals DN 25

Auslässe
4 Möglichkeiten



Schraubstutzen



Rohr DN 10



Schraubstutzen mit
Blindmutter



Clip-on

Spülanschlüsse
9 Möglichkeiten

ohne
Spülanschluss



Schraubstutzen



Rohr DN 10



Schraubstutzen mit
Blindmutter



Clip-on



manuelles Dampfventil



pneum. Dampfventil



pneum. Dampfventil
mit Endlagenrückmeldung



pneum. Dampfventil
mit Steuerkopf

Contamination-proof sampling

KIESELMANN aseptic sampling valves provide best functionality combined with a smooth and ergonomically optimized operability. This progressive design is based on different functional modules, which can be assembled individually or in combination. Available as a simple manually operated valve up to a fully automated assembly, the modular design offers a total assortment of approx. 5000 configurations to be set up for a broad range of applications and customer specific requirements. Moreover, later setup changes or functional add-ons are feasible, just by replacing or adding functional modules.

Basic configurations

- ▶ Manual actuation (automatic closing)
- ▶ Manual actuation (self-locking)
- ▶ Pneumatic actuation
- ▶ Pneumatic/manual actuation


Optional

- ▶ Position sensor
- ▶ Control head
- ▶ Manual actuated steam valve (SIP)
- ▶ Pneumatic actuated steam valve (SIP)



TECHNICAL DATA	
Sizes:	DN 25–150 (product pipe) 1½"–4" (product pipe) Tank fittings
Materials product wetted: not product wetted:	1.4404 / AISI 316L 1.4301 / AISI 304
Seal materials:	PTFE-FTM (bellow seal)
Product pressure:	max. 10 bar (liquids)
Operating temperature:	max. 90° C applicable for CIP/SIP up to 140° C
Tank & pipeline connections:	- In-line clamp connection - Pipe T-piece DN 25–150/1½"–4" - Tank welding neck - DN 25 welding neck
Product outlet & rinsing connection:	- DN 10 - G 3/8 - Clip-on - manual/pneumatic steam valve
Actuations:	- manual (spring-loaded) - manual (self-locking) - pneumatic - pneumatic & manual
Automation:	- End position feedback via inductive sensor - Control head
Control air:	4 to 6 bar

Overview of the possible versions

Mounted on top/Automation 3 possibilities				
				
Seal ring	End position feedback	Control head		
Actuations 4 possibilities				
				
Manual (spring-loaded) with seal ring only	Manual (self-locking) with seal ring only	Pneumatic & manual spring to close only	Pneumatic	
Housing connections 17 possibilities				
				
Inline	T-pieces (14 variants: DN 25-150 and 1 1/2"-4")	Tank welding neck	Welding neck DN 25	
Outlets 4 possibilities				
				
Screw sockets	Pipe DN 10	Screw socket with blind nut	Clip-on	
Rinsing connections 9 possibilities				
without rinsing connection				
	Screw socket	Pipe DN 10	Screw socket with blind nut	Clip-on
				
Manual steam valve	Pneumatic steam valve	Pneumatic steam valve with end position feedback	Pneumatic steam valve with control head	

Aseptik-Probennahmeventile, pneumatisch/manuell mit Abschlussring

aseptic sampling valves · válvulas aséptica de sacamuestras

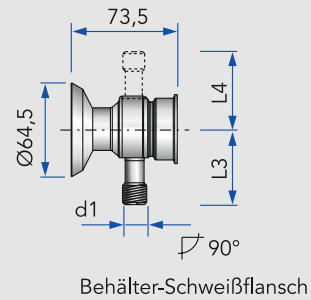
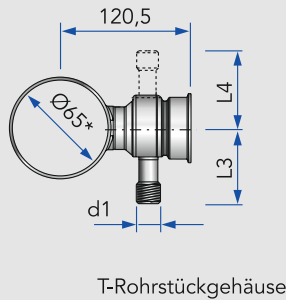
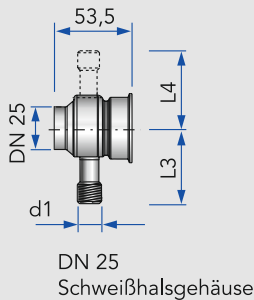
6125	Anschlüsse		d1	d4	L1	L2	L3	L4	kg
	1	2							
<p>Inline-Gehäuse</p>	G $\frac{3}{8}$		G $\frac{3}{8}$		60,5		53		2,0
	G $\frac{3}{8}$	G $\frac{3}{8}$	G $\frac{3}{8}$	G $\frac{3}{8}$	60,5	60,5	53	53	2,0
	G $\frac{3}{8}$	man D	G $\frac{3}{8}$	DN 10	60,5	95	53	95	2,1
	G $\frac{3}{8}$	pneu D	G $\frac{3}{8}$	DN 10	60,5	139,5	53	143	2,6
	Clip-on	Clip-on	Ø14	Ø14	60	60	51,5	51,5	2,0
	Clip-on	man D	Ø14	DN 10	60	95	51,5	95	2,1
	Clip-on	pneu D	Ø14	DN 10	60	139,5	51,5	143	2,6
	G $\frac{3}{8}$ B		G $\frac{3}{8}$		67,5		63		2,0
	G $\frac{3}{8}$ B	G $\frac{3}{8}$ B	G $\frac{3}{8}$	G $\frac{3}{8}$	67,5	67,5	63	63	2,0
	G $\frac{3}{8}$ B	man D	G $\frac{3}{8}$	DN 10	67,5	95	63	95	2,1
G $\frac{3}{8}$ B	pneu D	G $\frac{3}{8}$	DN 10	67,5	139,5	63	143	2,6	

Aseptik-Probennahmeventile, pneumatisch/manuell mit Endlagerrückmeldung

aseptic sampling valves · válvulas aséptica de sacamuestras

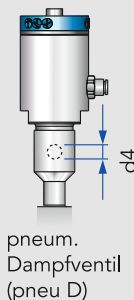
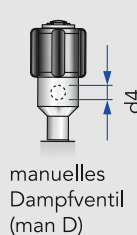
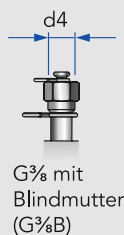
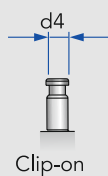
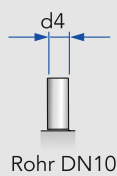
6125	Anschlüsse		d1	d4	L1	L2	L3	L4	kg
	1	2							
<p>Inline-Gehäuse</p>	G $\frac{3}{8}$		G $\frac{3}{8}$		60,5		53		2,0
	G $\frac{3}{8}$	G $\frac{3}{8}$	G $\frac{3}{8}$	G $\frac{3}{8}$	60,5	60,5	53	53	2,0
	G $\frac{3}{8}$	man D	G $\frac{3}{8}$	DN 10	60,5	95	53	95	2,1
	G $\frac{3}{8}$	pneu D	G $\frac{3}{8}$	DN 10	60,5	139,5	53	143	2,6
	Clip-on	Clip-on	Ø14	Ø14	60	60	51,5	51,5	2,0
	Clip-on	man D	Ø14	DN 10	60	95	51,5	95	2,1
	Clip-on	pneu D	Ø14	DN 10	60	139,5	51,5	143	2,6
	G $\frac{3}{8}$ B		G $\frac{3}{8}$		67,5		63		2,0
	G $\frac{3}{8}$ B	G $\frac{3}{8}$ B	G $\frac{3}{8}$	G $\frac{3}{8}$	67,5	67,5	63	63	2,0
	G $\frac{3}{8}$ B	man D	G $\frac{3}{8}$	DN 10	67,5	95	63	95	2,1
G $\frac{3}{8}$ B	pneu D	G $\frac{3}{8}$	DN 10	67,5	139,5	63	143	2,6	

Gehäuse



* verfügbar in DN 25 – DN 150
sowie 1½" – 4"

Anschlüsse



Aseptik-Probenahmeventile, pneumatisch / manuell mit Abschluskring

aseptic sampling valves · válvulas aséptica de sacamuestras

	Inline-Gehäuse passend für Inline DN40-125		DN 25 Schweißhalsgehäuse		T-Rohrstück-Gehäuse DN65 weitere Abmessungen(DN50-125)auf Anfrage		Behälter-Schweißflansch-Gehäuse	
	Art.-Nr.	Preis €	Art.-Nr.	Preis €	Art.-Nr.	Preis €	Art.-Nr.	Preis €
G $\frac{3}{8}$	6125101030-041	681,00	6125301030-041	650,00	6125351030-041	681,00	6125501030-041	681,00
G $\frac{3}{8}$ G $\frac{3}{8}$	6125201130-041	719,00	6125401130-041	688,00	6125451130-041	719,00	6125601130-041	719,00
G $\frac{3}{8}$ man D	6125201530-041	909,00	6125401530-041	878,00	6125451530-041	909,00	6125601530-041	909,00
G $\frac{3}{8}$ pneu D	6125201630-041	1030,00	6125401630-041	1000,00	6125451630-041	1030,00	6125601630-041	1030,00
Clip-on Clip-on	6125203330-041	741,00	6125403330-041	711,00	6125453330-041	741,00	6125603330-041	741,00
Clip-on man D	6125203530-041	916,00	6125403530-041	886,00	6125453530-041	916,00	6125603530-041	916,00
Clip-on pneu D	6125203630-041	1038,00	6125403630-041	1007,00	6125453630-041	1038,00	6125603630-041	1038,00
G $\frac{3}{8}$ B	6125104030-041	719,00	6125304030-041	688,00	6125354030-041	719,00	6125504030-041	719,00
G $\frac{3}{8}$ B G $\frac{3}{8}$ B	6125204430-041	787,00	6125404430-041	757,00	6125454430-041	787,00	6125604430-041	787,00
G $\frac{3}{8}$ B man D	6125204530-041	947,00	6125404530-041	916,00	6125454530-041	947,00	6125604530-041	947,00
G $\frac{3}{8}$ B pneu D	6125204630-041	1068,00	6125404630-041	1038,00	6125454630-041	1068,00	6125604630-041	1068,00

Aseptik-Probenahmeventile, pneumatisch / manuell mit Endlagenrückmeldung

aseptic sampling valves · válvulas aséptica de sacamuestras

	Inline-Gehäuse passend für Inline DN40-125		DN25 Schweißhalsgehäuse		T-Rohrstück-Gehäuse DN65 weitere Abmessungen(DN50-125)auf Anfrage		Behälter-Schweißflansch-Gehäuse	
	Art.-Nr.	Preis €	Art.-Nr.	Preis €	Art.-Nr.	Preis €	Art.-Nr.	Preis €
G $\frac{3}{8}$	6125101031-041	768,00	6125301031-041	738,00	6125351031-041	768,00	6125501031-041	768,00
G $\frac{3}{8}$ G $\frac{3}{8}$	6125201131-041	806,00	6125401131-041	776,00	6125451131-041	806,00	6125601131-041	806,00
G $\frac{3}{8}$ man D	6125201531-041	996,00	6125401531-041	966,00	6125451531-041	996,00	6125601531-041	996,00
G $\frac{3}{8}$ pneu D	6125201631-041	1118,00	6125401631-041	1087,00	6125451631-041	1118,00	6125601631-041	1118,00
Clip-on Clip-on	6125103031-041	776,00	6125303031-041	745,00	6125353031-041	776,00	6125503031-041	776,00
Clip-on man D	6125203331-041	829,00	6125403331-041	798,00	6125453331-041	829,00	6125603331-041	829,00
Clip-on pneu D	6125203531-041	1004,00	6125403531-041	973,00	6125453531-041	1004,00	6125603531-041	1004,00
G $\frac{3}{8}$ B	6125104031-041	806,00	6125304031-041	776,00	6125354031-041	806,00	6125504031-041	806,00
G $\frac{3}{8}$ B G $\frac{3}{8}$ B	6125204431-041	874,00	6125404431-041	844,00	6125454431-041	874,00	6125604431-041	874,00
G $\frac{3}{8}$ B man D	6125204531-041	1034,00	6125404531-041	1004,00	6125454531-041	1034,00	6125604531-041	1034,00
G $\frac{3}{8}$ B pneu D	6125204631-041	1156,00	6125404631-041	1125,00	6125454631-041	1156,00	6125604631-041	1156,00

Aseptik-Probenahmeventil pneumatisch / manuell

Gehäuseverbindung: Inline-Clamp
Anschlüsse: Schraubanschluss G $\frac{3}{8}$
Ausstattung: Abschluskring



Aseptik-Probenahmeventil pneumatisch / manuell

Gehäuseverbindung: Behälter-Schweißflansch
Anschlüsse: Rohr DN 10/manuelles Dampfventil
Ausstattung: Endlagenrückmeldung



Aseptik-Probennahmeventile, pneumatisch mit Endlagenrückmeldung

aseptic sampling valves · válvulas aséptica de sacamuestras

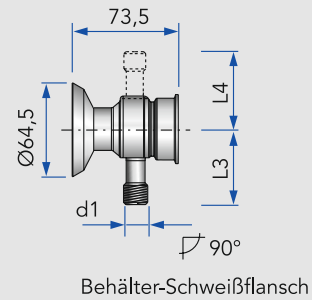
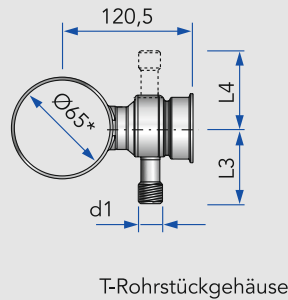
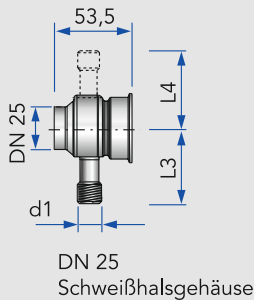
6125	Anschlüsse		d1	d4	L1	L2	L3	L4	kg
	1	2							
<p>Inline-Gehäuse</p>	G $\frac{3}{8}$		G $\frac{3}{8}$		60,5		53		1,7
	G $\frac{3}{8}$	G $\frac{3}{8}$	G $\frac{3}{8}$	G $\frac{3}{8}$	60,5	60,5	53	53	1,8
	G $\frac{3}{8}$	pneu D	G $\frac{3}{8}$	DN 10	60,5	139,5	53	143	2,3
	DN 10		DN 10		60		51,5		1,7
	DN 10	DN 10	DN 10	DN 10	60	60	51,5	51,5	1,8
	DN 10	pneu D	DN 10	DN 10	60	139,5	51,5	143	2,3
	Clip-on		Ø14		60		51,5		1,7
	Clip-on	Clip-on	Ø14	Ø14	60	60	51,5	51,5	1,8
	Clip-on	pneu D	Ø14	DN 10	60	139,5	51,5	143	2,3
	G $\frac{3}{8}$ B		G $\frac{3}{8}$ B		67,5		63		1,7
	G $\frac{3}{8}$ B	G $\frac{3}{8}$ B	G $\frac{3}{8}$ B	G $\frac{3}{8}$ B	67,5	67,5	63	63	1,8
	G $\frac{3}{8}$ B	pneu D	G $\frac{3}{8}$ B	DN 10	67,5	139,5	63	143	2,3

Aseptik-Probennahmeventile, pneumatisch mit Abschlusssring

aseptic sampling valves · válvulas aséptica de sacamuestras

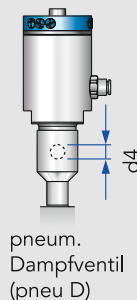
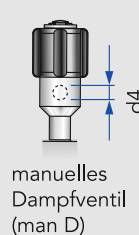
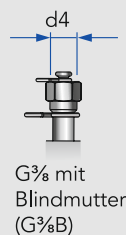
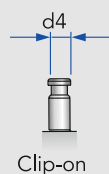
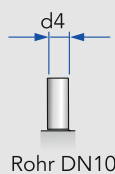
6125	Anschlüsse		d1	d4	L1	L2	L3	L4	kg
	1	2							
<p>Inline-Gehäuse</p>	G $\frac{3}{8}$		G $\frac{3}{8}$		60,5		53		1,7
	G $\frac{3}{8}$	G $\frac{3}{8}$	G $\frac{3}{8}$	G $\frac{3}{8}$	60,5	60,5	53	53	1,8
	G $\frac{3}{8}$	pneu D	G $\frac{3}{8}$	DN 10	60,5	139,5	53	143	2,3
	DN 10		DN 10		60		51,5		1,7
	DN 10	DN 10	DN 10	DN 10	60	60	51,5	51,5	1,8
	DN 10	pneu D	DN 10	DN 10	60	139,5	51,5	143	2,3
	Clip-on		Ø14		60		51,5		1,7
	Clip-on	Clip-on	Ø14	Ø14	60	60	51,5	51,5	1,8
	Clip-on	pneu D	Ø14	DN 10	60	139,5	51,5	143	2,3
	G $\frac{3}{8}$ B		G $\frac{3}{8}$ B		67,5		63		1,7
	G $\frac{3}{8}$ B	G $\frac{3}{8}$ B	G $\frac{3}{8}$ B	G $\frac{3}{8}$ B	67,5	67,5	63	63	1,8
	G $\frac{3}{8}$ B	pneu D	G $\frac{3}{8}$ B	DN 10	67,5	139,5	63	143	2,3

Gehäuse



* verfügbar in DN 25 – DN 150
sowie 1½" – 4"

Anschlüsse



Aseptik-Probenahmeventile, pneumatisch mit Endlagenrückmeldung

aseptic sampling valves · válvulas aseptica de sacamuestras

	Inline-Gehäuse passend für Inline DN40-125		DN25 Schweißhalsgehäuse		T-Rohrstück-Gehäuse DN65 weitere Abmessungen(DN50-125)auf Anfrage		Behälter Schweißflansch-Gehäuse	
	Art.-Nr.	Preis €	Art.-Nr.	Preis €	Art.-Nr.	Preis €	Art.-Nr.	Preis €
G $\frac{3}{8}$	6125101021-041	608,00	6125301021-041	608,00	6125351021-041	608,00	6125501021-041	608,00
G $\frac{3}{8}$ G $\frac{3}{8}$	6125201121-041	646,00	6125401121-041	646,00	6125451121-041	646,00	6125601121-041	646,00
G $\frac{3}{8}$ pneu D	6125201621-041	958,00	6125401621-041	958,00	6125451621-041	958,00	6125601621-041	958,00
DN 10	6125102021-041	616,00	6125302021-041	616,00	6125352021-041	616,00	6125502021-041	616,00
DN 10 DN 10	6125202221-041	669,00	6125402221-041	669,00	6125452221-041	669,00	6125602221-041	669,00
DN 10 pneu D	6125202621-041	966,00	6125402621-041	966,00	6125452621-041	966,00	6125602621-041	966,00
Clip-on	6125103021-041	616,00	6125303021-041	616,00	6125353021-041	616,00	6125503021-041	616,00
Clip-on Clip-on	6125203321-041	669,00	6125403321-041	669,00	6125453321-041	669,00	6125603321-041	669,00
Clip-on pneu D	6125203621-041	966,00	6125403621-041	966,00	6125453621-041	966,00	6125603621-041	966,00
G $\frac{3}{8}$ B	6125104021-041	646,00	6125304021-041	646,00	6125354021-041	646,00	6125504021-041	646,00
G $\frac{3}{8}$ B G $\frac{3}{8}$ B	6125204421-041	715,00	6125404421-041	715,00	6125454421-041	715,00	6125604421-041	715,00
G $\frac{3}{8}$ B pneu D	6125204621-041	996,00	6125404621-041	996,00	6125454621-041	996,00	6125604621-041	996,00

Aseptik-Probenahmeventile, pneumatisch mit Abschlussring

aseptic sampling valves · válvulas aseptica de sacamuestras

	Inline-Gehäuse passend für Inline DN40-125		DN25 Schweißhalsgehäuse		T-Rohrstück-Gehäuse DN65 weitere Abmessungen(DN50-125)auf Anfrage		Behälter Schweißflansch-Gehäuse	
	Art.-Nr.	Preis €	Art.-Nr.	Preis €	Art.-Nr.	Preis €	Art.-Nr.	Preis €
G $\frac{3}{8}$	6125101020-041	521,00	6125301020-041	491,00	6125351020-041	521,00	6125501020-041	521,00
G $\frac{3}{8}$ G $\frac{3}{8}$	6125201120-041	559,00	6125401120-041	529,00	6125451120-041	559,00	6125601120-041	559,00
G $\frac{3}{8}$ pneu D	6125201620-041	871,00	6125401620-041	840,00	6125451620-041	871,00	6125601620-041	871,00
DN 10	6125102020-041	529,00	6125302020-041	498,00	6125352020-041	529,00	6125502020-041	529,00
DN 10 DN 10	6125202220-041	582,00	6125402220-041	551,00	6125452220-041	582,00	6125602220-041	582,00
DN 10 pneu D	6125202620-041	878,00	6125402620-041	848,00	6125452620-041	878,00	6125602620-041	878,00
Clip-on	6125103020-041	529,00	6125303020-041	496,00	6125353020-041	529,00	6125503020-041	529,00
Clip-on Clip-on	6125203320-041	582,00	6125403320-041	551,00	6125453320-041	582,00	6125603320-041	582,00
Clip-on pneu D	6125203620-041	878,00	6125403620-041	848,00	6125453620-041	878,00	6125603620-041	878,00
G $\frac{3}{8}$ B	6125104020-041	559,00	6125304020-041	529,00	6125354020-041	559,00	6125504020-041	559,00
G $\frac{3}{8}$ B G $\frac{3}{8}$ B	6125204420-041	627,00	6125404420-041	597,00	6125454420-041	627,00	6125604420-041	627,00
G $\frac{3}{8}$ B pneu D	6125204620-041	909,00	6125404620-041	878,00	6125454620-041	909,00	6125604620-041	909,00

Aseptik-Probenahmeventil pneumatisch

Gehäuseverbindung: Inline-Clamp

Anschlüsse: Schraubanschluss G $\frac{3}{8}$ mit Blindmutter/
pneumatisches Dampfventil mit Endlagenrückmeldung

Ausstattung: Endlagenrückmeldung



Aseptik-Probenahmeventil pneumatisch

Gehäuseverbindung: Inline-Clamp

Anschlüsse: Schraubanschluss G $\frac{3}{8}$ mit Blindmutter/
pneumatisches Dampfventil mit Abschlussring

Ausstattung: Steuerkopf



Aseptik-Probennahmeventile, manuell mit Abschlusssring

aseptic sampling valves · válvulas aseptica de sacamuestras

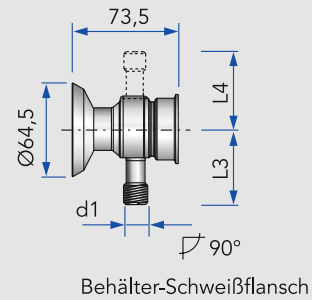
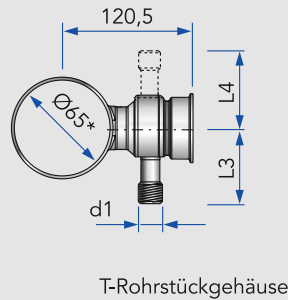
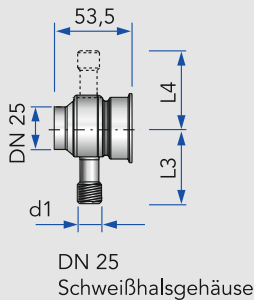
6125	Anschlüsse		d1	d4	L1	L2	L3	L4	kg
	1	2							
<p>Inline-Gehäuse</p>	G $\frac{3}{8}$		G $\frac{3}{8}$		60,5		53		1,7
	G $\frac{3}{8}$	G $\frac{3}{8}$	G $\frac{3}{8}$	G $\frac{3}{8}$	60,5	60,5	53	53	1,8
	G $\frac{3}{8}$	man D	G $\frac{3}{8}$	DN 10	60,5	95	53	95	1,8
	DN 10		DN 10		60		51,5		1,7
	DN 10	DN 10	DN 10	DN 10	60	60	51,5	51,5	1,8
	DN 10	man D	DN 10	DN 10	60	95	51,5	95	1,8
	Clip-on		Ø14		60		51,5		1,7
	Clip-on	Clip-on	Ø14	Ø14	60	60	51,5	51,5	1,8
	Clip-on	man D	Ø14	DN 10	60	95	51,5	95	1,8
	G $\frac{3}{8}$ B		G $\frac{3}{8}$		67,5		63		1,7
	G $\frac{3}{8}$ B	G $\frac{3}{8}$ B	G $\frac{3}{8}$	G $\frac{3}{8}$	67,5	67,5	63	63	1,8
	G $\frac{3}{8}$ B	man D	G $\frac{3}{8}$	DN 10	67,5	95	63	95	1,8

Verschleißteil- und Nachrüstätze, für Aseptik-Probennahmeventile

seal kits and retrofitting kits for aseptic sampling valves · Repuesto y juego de modificación reactiva para válvulas aseptica de sacamuestras

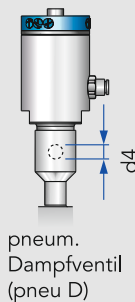
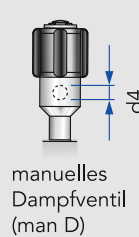
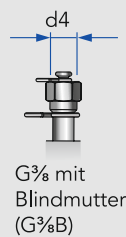
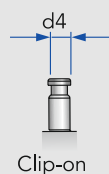
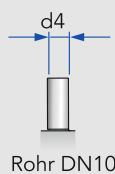
6125	Anschlüsse		d1	L1					kg	
	Typ									
<p>manueller Antrieb [MA]</p>	<p>Endlagenrückmeldung [ER]</p>	MA	Ø42	32						
		PA	Ø42	46,5						
		FA	Ø65	26,3						
<p>pneumatischer Antrieb [PA]</p>	<p>manuelles Dampfventil [MD]</p>	MD 57,5°	Ø34	35						
		MD 90°	Ø34	35						
		PD 57,5°	Ø42	75						
		PD 90°	Ø42	75						
<p>Federaufbau [FA]</p>	<p>pneumatisches Dampfventil [PD]</p>	ER	Ø49,5	72						

Gehäuse



* verfügbar in DN 25 – DN 150
sowie 1½" – 4"

Anschlüsse



Aseptik-Probenahmeventile, manuell mit Abschlussring

aseptic sampling valves · válvulas aseptica de sacamuestras

	Inline Gehäuse passend für Inline DN40-125		DN25 Schweißhalsgehäuse		T-Rohrstück-Gehäuse DN65 weitere Abmessungen(DN50-125)auf Anfrage		Behälter Schweißflansch-Gehäuse	
	Art.-Nr.	Preis €	Art.-Nr.	Preis €	Art.-Nr.	Preis €	Art.-Nr.	Preis €
G $\frac{3}{8}$	6125101000-041	597,00	6125301000-041	567,00	6125351000-041	597,00	6125501000-041	597,00
G $\frac{3}{8}$ G $\frac{3}{8}$	6125201100-041	635,00	6125401100-041	605,00	6125451100-041	635,00	6125601100-041	635,00
G $\frac{3}{8}$ man D	6125201500-041	825,00	6125401500-041	795,00	6125451500-041	825,00	6125601500-041	825,00
DN 10	6125102000-041	605,00	6125302000-041	574,00	6125352000-041	605,00	6125502000-041	605,00
DN 10 DN 10	6125202200-041	658,00	6125402200-041	627,00	6125452200-041	658,00	6125602200-041	658,00
DN 10 man D	6125202500-041	833,00	6125402500-041	802,00	6125452500-041	833,00	6125602500-041	833,00
Clip-on	6125103000-041	605,00	6125303000-041	574,00	6125353000-041	605,00	6125503000-041	605,00
Clip-on Clip-on	6125203300-041	658,00	6125403300-041	627,00	6125453300-041	658,00	6125603300-041	658,00
Clip-on man D	6125203500-041	833,00	6125403500-041	802,00	6125453500-041	833,00	6125603500-041	833,00
G $\frac{3}{8}$ B	6125104000-041	635,00	6125304000-041	605,00	6125354000-041	635,00	6125504000-041	635,00
G $\frac{3}{8}$ B G $\frac{3}{8}$ B	6125204400-041	703,00	6125404400-041	673,00	6125454400-041	703,00	6125604400-041	703,00
G $\frac{3}{8}$ B man D	6125204500-041	863,00	6125404500-041	833,00	6125454500-041	863,00	6125604500-041	863,00

Verschleißteil- und Nachrüstätze, für Aseptik-Probenahmeventile

seal kits and retrofitting kits for aseptic sampling valves · Repuesto y juego de modificación reactiva para válvulas aseptica de sacamuestras

Typ	Verschleißteilsätze passend für alle Varianten		Nachrüstätze passend für alle Varianten					
	Art.-Nr.	Preis €	Art.-Nr.	Preis €	Art.-Nr.	Preis €	Art.-Nr.	Preis €
MA	6125039000-000	88,80	6125030000-021	164,00				
PA	6125049000-000	8,30	6125040000-021	85,00				
FA	6125029000-000	103,75	6125020000-021	247,00				
MD 57,5°	6125096000-000	17,00	6125090000-021	44,00				
MD 90°	6125097000-000	16,00	6125093000-021	43,00				
PD 57,5°	6125098000-000	27,00	6125091000-021	152,00				
PD 90°	6125099000-000	26,00	6125094000-021	151,00				
ER			6125060000-000	75,00				



Aseptik-Probenahmeventil manuell

Gehäuseverbindung: Inline-Clamp
Anschlüsse: Schraubanschluss G $\frac{3}{8}$
Ausstattung: Abschlussring



Aseptik-Probenahmeventil manuell

Gehäuseverbindung: Schweißhals DN 25
Anschlüsse: Clip-on
Ausstattung: Abschlussring



Aseptik-Probenahmeventil manuell

Gehäuseverbindung: Behälter-Schweißflansch
Anschlüsse: Rohr DN 10/manuelles Dampfventil
Ausstattung: Abschlussring



Reinigungstechnik

Cleaning technology

Sistema de limpieza

R6



Rotierender Schwallreiniger DUNOS_R

Der DUNOS_R erzielt eine optimale Reinigungs- bzw. Waschwirkung in Prozessanlagen durch eine weitreichende Verteilung des Reinigungsmediums. Die Düse sorgt, durch die schnelle Rotation, innerhalb kürzester Zeit für eine flächendeckende Benetzung.

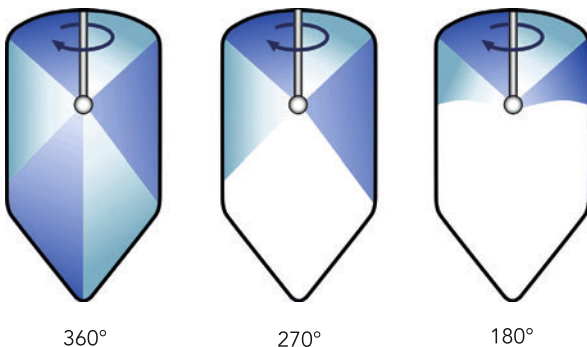
Durch die Flüssigkeitslagerung ist eine herausragende Standfestigkeit und Partikelfreiheit gewährleistet. Dies haben wir im Rahmen eines 1000-stündigen Stresstests auf dem Prüfstand festgestellt, mit bestätigtem Ergebnis.

- ▶ Hygienisches Außen- und Innendesign
- ▶ Verlustreduzierte Durchströmung
- ▶ Optimierbare Durchflusswerte
- ▶ Reibungsminimierte kompakte Bauweise durch hydrodynamische Gleitlager
- ▶ Reinigungsbild räumlich 180°, 270°, 360° Sonderbilder optional
- ▶ Düsen typabhängig, geschlitzt optional anwendungsspezifisch optimiert
- ▶ Auch in Kunststoff für hoch korrosive Medien lieferbar
- ▶ Beliebige Einbaulage, fester Einbau oder mobiler Betrieb möglich
- ▶ Auswahl verschiedener Dimensionen zur Anpassung an verfügbare Druck- und Durchflussraten Ihrer Fördersysteme
- ▶ ATEX zertifiziert



Verfügbar in den Varianten DUNOS_R 15, 32, 60, 90

Sprühbeispiele des Reinigers



Je nach geometrischer Anordnung des Fächerstrahls wird das geforderte Sprühbild auf der Behälteroberfläche erzeugt.

TECHNISCHE DATEN

Spritzkreisdurchmesser:	bei 2 bar: 600–3500 mm			
Druckbereich:	empfohlen: 2–4 bar			
Einbauöffnung:	R 15	R 32	R 60	R 90
	min. 16 mm	min. 32 mm	min. 60 mm	min. 90 mm
Anschlüsse:	Gewinde, Splint kundenspezifisch			
Betriebstemperatur:	5–95° C			
Werkstoffe:	1.4404 Sonderwerkstoffe (optional): 1.4435, 1.4571, PTFE, Hastelloy			
Oberflächen:	Ra ≤ 0,8 µm			
Zertifikate:	ATEX, Werkstoffzeugnis			

Rotierender Düsenprühkopf DUNOS_{RB}

Der Reiniger DUNOS_{RB} wird wie der DUNOS_O hydraulisch über eine Turbine angetrieben. Die Düse erreicht selbst bei sehr geringem Masseneinsatz eine hohe Reinigungswirkung.

Durch individuell anpassbare Sprühbilder und Durchflussmengen, erreicht der Rotationsreiniger höchste Effizienz bei jeder Aufgabe. Sein Anwendungsschwerpunkt liegt vor allem in Bereichen, wo mit wenig Masse ein großer Effekt erzielt werden muss, z. B. beim Nachspülen eines Rührkessels von Ansatz zu Ansatz.

- ▶ Individuell gestaltbares Sprühbild
- ▶ Individuell planbarer Durchfluss
- ▶ Hohe Fertigungsgüte
- ▶ Totraumreduziert und selbstreinigend
- ▶ Punktstrahl mit mechanischer Reinigungswirkung
- ▶ Effektive Reinigung der Zielzone im Behälter bei jeder Umdrehung (14 Umdrehungen pro Minute)
- ▶ ATEX zertifiziert
- ▶ Optional:
 - Rotationsüberwachung
 - Einströmlanze mit Behälteranbindung



Reaktorreiniger

Batch to Batch Cleaner

TECHNISCHE DATEN

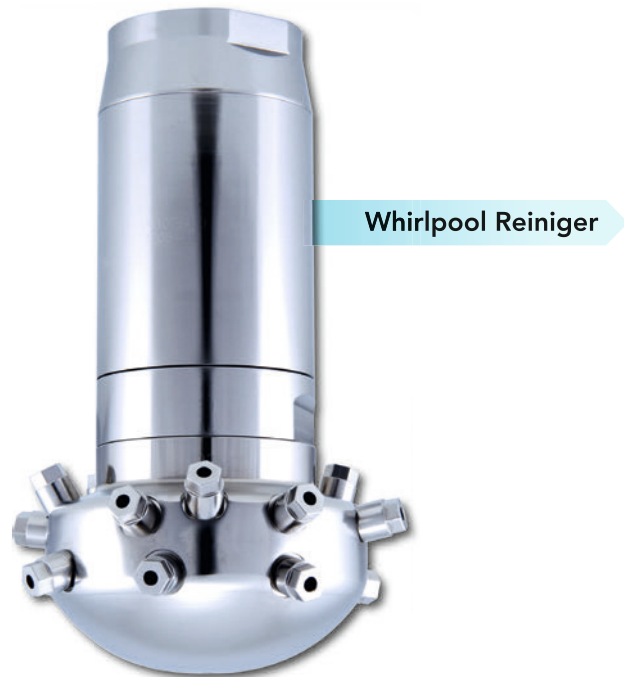
Spritzkreisdurchmesser:	bei 2 bar bis 3000 mm
Druckbereich:	1–15 bar
Einbauöffnung:	min. 50 mm
Anschlüsse:	G ¾ Innengewinde kundenspezifisch
Betriebstemperatur:	5–95° C
Werkstoffe:	1.4404 Sonderwerkstoffe (optional): 1.4435, 1.4571, PTFE, Hastelloy
Oberflächen:	Ra ≤ 0,8 µm
Zertifikate:	ATEX, Werkstoffzeugnis

Kraftvoller Reiniger DUNOS_{RN} 90

Der DUNOS_{RN} 90 ist ein fluidbetriebener Rotationsreiniger mit sehr kräftigem Strahlbild. Die Düse erreicht bei jeder Umdrehung die gesamte zu benetzende Oberfläche. Die kinetische Energie des Zielstrahlmusters ist in der Lage, Feststoffe auf und in einer Spiralbewegung auszu-schwemmen.

Das individuell gestaltbare Strahlbild, mit einem Spritzkreisdurchmesser von bis zu 4000 mm, zeichnet den DUNOS_{RN} 90 besonders für die Reinigung von Whirlpools in Brauereibetrieben oder großvolumigen Ansatzkesseln der Groß-Chemie aus.

- ▶ Fluidbetriebener Rotationsreiniger
- ▶ Komplette Benetzung des Zielbereichs pro Umdrehung
- ▶ Individuell ausrichtbarer Durchfluss und Strahlbild
- ▶ Variable Düsen für jeweilige Zielzone
- ▶ Spritzkreisdurchmesser bei 2 bar bis 4000 mm
- ▶ Schwemmt durch Spiralbewegung und hohe kinetische Energie Feststoffe aus



TECHNISCHE DATEN

Spritzkreisdurchmesser:	bei 2 bar bis 4000 mm
Druckbereich:	3–15 bar
Einbauöffnung:	min. 125 mm
Anschluss:	G 1 ½ Innengewinde kundenspezifisch
Düsenbestückung:	4–32 Düsen, Ø 2–8 mm
Betriebstemperatur:	5–95° C
Werkstoffe:	1.4404, PEEK, PTFE Sonderwerkstoffe auf Anfrage
Oberflächen:	Ra ≤ 0,8 µm
Zertifikate:	ATEX, Werkstoffzeugnis

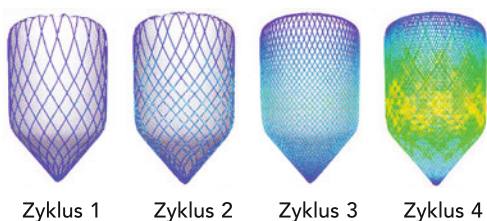
Dreidimensionale Reinigung DUNOS₀

Die Reiniger der DUNOS₀-Klasse helfen kraftvoll, schnell und zuverlässig Krusten und kritische Beläge zu entfernen. Zugeschnitten auf Ihre Bedürfnisse, erzielen sie eine effektive wie effiziente Entfernung sämtlicher Rückstände. Möglich wird dies durch die Auswahl der Düsenbestückung sowie die Bandbreite der Betriebsdrücke. Es werden selbst verwinkelte Geometrien und Apparateregionen erreicht, vor denen ein herkömmlicher Rotationsreiniger kapitulieren muss.

Die DUNOS₀-Klasse sorgt jederzeit für qualitativ und ökonomisch glänzende Ergebnisse.

- ▶ Sparsam und umweltfreundlich zugleich, durch Minimierung der Einsatzmengen, Logistik-, Abfall- und Entsorgungskosten
- ▶ Integrierte Selbstreinigung während des Betriebes
- ▶ Durch Medium angetrieben, mit äußerst geringen Druckverlusten
- ▶ Position des Medium-Antriebes am Kopf sowie alternative Antriebe außerhalb des Behälters möglich
- ▶ Beliebige Einbaulage, fester Einbau oder wahlweise mobiler Einsatz möglich
- ▶ Langlebige, wartungsarme Konstruktion
- ▶ Einfach Wartung
- ▶ Verwendung hochwertiger Materialien
- ▶ Optimierte Durchströmung aller Innenteile

Strahlmusterbeispiele des DUNOS₀



Schon nach dem ersten Zyklus ist die gesamte Innenfläche raumdeckend gereinigt. Jeder weitere Zyklus bewirkt ein engmaschigeres Reinigungsbild und damit eine intensivere Reinigung.



Klein aber Stark



Leicht und Stark

TECHNISCHE DATEN	DUNOS ₀ 50	DUNOS ₀ 90
Spritzkreisdurchmesser:	bei 2 bar bis 5000 mm	bei 2 bar bis 8000 mm
Druckbereich:	1 – 15 bar	
Einbauöffnung:	min. 70 mm	min. 130 mm
Anschlüsse:	G 3/4 Innengewinde	G 1 1/2 Innengewinde
Betriebstemperatur:	5 – 95° C	
Werkstoffe:	1.4404 Sonderwerkstoffe (optional): 1.4435, 1.4571, Hastelloy	
Oberflächen:	Ra ≤ 0,8 µm	
Zertifikate:	ATEX, Werkstoffzeugnis, weitere Zeugnisse auf Anfrage	

Rotating surge cleaner DUNOS_R

The DUNOS_R produces an optimal cleaning and/or washing effect in process plants due to the far reaching distribution of the cleaning medium. Thanks to the quick rotation, the nozzle provides for a wetting of the whole area within a very short period of time.

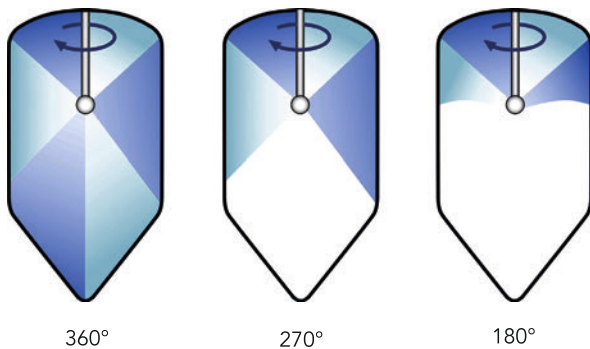
An excellent stability and absence of particles is guaranteed thanks to the liquid storage. We thoroughly tested this during a 1,000 hours long stress test, where the result was confirmed.

- ▶ Hygienic outer and inner design
- ▶ Loss-reduced flow
- ▶ Flow values can be optimized
- ▶ Friction-minimized compact design thanks to hydrodynamic slide bearings
- ▶ Stereoscopic cleaning image 180°, 270°, 360°
Special images optional
- ▶ Nozzles depending on type, with slot
Option: application-specific optimization
- ▶ Also available in plastic for highly corrosive mediums
- ▶ Any fitting position, fix mounting or mobile operation possible
- ▶ Selection of different dimensions for the adjustment to available pressure and flow rates of your conveying systems
- ▶ ATEX certified



Available in variants DUNOS_R 15, 32, 60, 90

Spraying examples of the cleaner



Depending on the geometric arrangement of the fan-shaped jet, the required spraying pattern is produced on the vessel surface.

TECHNICAL DATA

Spraying diameter:	at 2 bar: 600–3500 mm			
Pressure range:	recommended: 2–4 bar			
Installation opening:	R 15	R 32	R 60	R 90
	min. 16 mm	min. 32 mm	min. 60 mm	min. 90 mm
Connections:	Thread, split-pin customer-specific			
Operating temperatur:	5–95° C			
Materials:	1.4404 Special materials (optional): 1.4435, 1.4571, PTFE, Hastelloy			
Surfaces:	Ra ≤ 0,8 µm			
Certificates:	ATEX, material certificate			

Rotating nozzle spraying head DUNOS_{RB}

The DUNOS_{RB}, such as the DUNOS_O series, is hydraulically driven over a turbine. The nozzle produces a high cleaning effect, even in case of very low mass application.

Due to an individually adjustable spraying pattern and flow quantity, the rotational cleaner achieves highest efficiency in any task. Its application focus is particularly in fields where a big effect must be reached with low mass, e.g. when an agitating vessel has to be rerinse from batch to batch.

- ▶ Individually designable spraying pattern
- ▶ Individually calculable flow
- ▶ High production quality
- ▶ Minimum clearance volume, self-cleaning
- ▶ Point jet with mechanical cleaning effect
- ▶ Effective cleaning of the targeted area in the vessel at every rotation (14 rotations a minute)
- ▶ ATEX certified
- ▶ Option:
 - Rotation monitoring
 - Inlet lance with connection to vessel



TECHNICAL DATA

Spraying diameter:	at 2 bar up to 3000 mm
Pressure range:	1–15 bar
Installation opening:	min. 50 mm
Connections:	G ¾ inner thread customer-specific
Operating temperature:	5–95° C
Materials:	1.4404 Special materials (optional): 1.4435, 1.4571, PTFE, Hastelloy
Surfaces:	Ra ≤ 0,8 µm
Certificates:	ATEX, material certificate

Strong cleaner DUNOS_{RN} 90

The DUNOS_{RN} 90 is a fluid-driven rotational cleaner with a very strong spraying pattern. The nozzle reaches the complete surface to be wetted, with each rotation. The kinetic energy of the spraying pattern is able to flush out solid matters on and in a spiral movement.

The individually adjustable spraying pattern, having a cleaning diameter of up to 4000 mm, characterizes the DUNOS_{RN} 90, especially for the cleaning of whirlpools in breweries or large-volume batch vessels of the industrial chemistry.

- ▶ Fluid-driven rotational cleaner
- ▶ Complete wetting of the surface to be wetted per rotation
- ▶ Individually adjustable flow and spraying pattern
- ▶ Variable nozzles for the respective area to be wetted
- ▶ Spraying diameter with 2 bar up to 4000 mm
- ▶ Flushes solid matters due to spiral movement and high kinetic energy



TECHNICAL DATA

Spraying diameter:	at 2 bar up to 4000 mm
Pressure range:	3–15 bar
Installation opening:	min. 125 mm
Connections:	G 1½ inner thread customer-specific
Number of nozzles:	4–32 nozzles, Ø 2–8 mm
Operating temperature:	5–95° C
Materials:	1.4404, PEEK, PTFE Special materials upon request
Surfaces:	Ra ≤ 0,8 µm
Certificates:	ATEX, material certificate

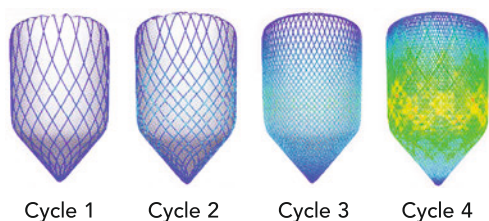
Three-dimensional cleaning DUNOS₀

The DUNOS₀ series helps to remove incrustations and critical deposits in a strong, quick and reliable way. Tailored to your requirements, you will achieve both an effective and efficient removal of all residues. This is rendered possible by the selection of the nozzle fitting as well as by the range of the operating pressures. The cleaner even reaches angled geometries and apparatus areas, which a conventional rotational cleaner must give in.

The DUNOS₀ series provides at any time for brilliant results regarding quality and economy.

- ▶ Economical and environmentally friendly at the same time, due to minimization of the used quantities, logistic, waste and disposal costs
- ▶ Integrated self-cleaning during operation
- ▶ Driven by the medium, with extremely low pressure losses
- ▶ Position of the drive of the medium possible at the head as well as alternative drives outside the vessel
- ▶ Any fitting position, fix mounting or mobile application possible optionally
- ▶ Long-life, low-maintenance design
- ▶ Easy maintenance
- ▶ Use of high-quality materials
- ▶ Optimized flow of all inner parts

Jet pattern examples of DUNOS₀



The complete inner surface is cleaned already after the first cycle. Any further cycle produces a closer meshed cleaning pattern and thus a more intensive cleaning.



Small but strong



Light and strong

TECHNICAL DATA	DUNOS ₀ 50	DUNOS ₀ 90
Spraying diameter:	at 2 bar up to 5000 mm	at 2 bar up to 8000 mm
Pressure range:	1–15 bar	
Installation opening:	min. 70 mm	min. 130 mm
Connections:	G ¾ inner thread	G 1½ inner thread
Operating temperature:	5–95° C	
Materials:	1.4404 Special materials (optional): 1.4435, 1.4571, Hastelloy	
Surfaces:	Ra ≤ 0,8 µm	
Certificates:	ATEX, material certificate, further certificates upon request	

Sprühkopf, Lochung 180° nach oben, Edelstahlausführung

spray ball 180° upward pattern · bola de limpieza perforada 180° hacia arriba fabricada en acero inoxidable

6257	DN	Kugel Ø	Durchsatz m³/h	Spritzdr. Bar	Spritzkr. Øm			kg
	15	30	2-3	1-2,5	1,0-1,5			0,02
	20	40	5-9	1-2,5	2,0-2,5			0,06
	25	64	9-14	1-2,5	2,0-3,0			0,14
	25/1	64	14-23	1-2,5	3,0-4,0			0,15
	32	64	10-16	1-2,5	2,0-3,0			0,15
	32/1	64	17-26	1-2,5	3,0-4,0			0,15
	40	64	10-15	1-2,5	2,0-3,5			0,20
	40/1	64	15-24	1-2,5	3,0-4,0			0,25
	50	90	20-30	1-2,5	2,2-4,5			0,35
	50/1	90	31-51	1-2,5	3,0-6,0			0,36
	50/2	90	35-58	1-2,5	6,0-10,0			0,37

Anschluss für Klammer

Sprühkopf, Lochung 180° nach unten, Edelstahlausführung

spray ball 180° downward pattern · bola de limpieza perforada 180° hacia abajo, fabricada en acero inoxidable

6259	DN	Kugel Ø	Durchsatz m³/h	Spritzdr. Bar	Spritzkr. Øm			kg
	15	30	2-3	1-2,5	1,0-1,5			0,04
	20	40	6-9	1-2,5	2,0-2,5			0,06
	25	64	7-11	1-2,5	2,0-3,0			0,14
	25/1	64	12-19	1-2,5	3,0-4,0			0,15
	32	64	8-13	1-2,5	2,0-3,0			0,15
	32/1	64	14-23	1-2,5	3,0-4,0			0,15
	40	64	11-16	1-2,5	2,0-3,5			0,20
	40/1	64	14-23	1-2,5	3,0-4,0			0,25
	50	90	17-27	1-2,5	2,2-4,5			0,35
	50/1	90	30-49	1-2,5	3,0-6,0			0,36

Anschluss für Klammer

Sprühkopf, Lochung 270° nach oben, Edelstahlausführung

spray ball 270° pattern · bola de limpieza perforada 270° hacia arriba, fabricada en acero inoxidable

6261	DN	Kugel Ø	Durchsatz m³/h	Spritzdr. Bar	Spritzkr. Øm			kg
	15	30	3-5	1-2,5	1,0-1,5			0,05
	20	40	8-12	1-2,5	2,0-2,5			0,06
	25	64	11-17	1-2,5	2,0-3,0			0,14
	25/1	64	16-26	1-2,5	3,0-4,0			0,15
	32	64	11-18	1-2,5	2,0-3,0			0,15
	32/1	64	21-33	1-2,5	3,0-4,0			0,15
	40	64	11-16	1-2,5	2,0-3,5			0,20
	40/1	64	20-33	1-2,5	3,0-4,0			0,25
	50	90	27-41	1-2,5	2,2-4,5			0,35
	50/1	90	45-67	1-2,5	3,0-6,0			0,36

Anschluss für Klammer

Anschlussvorrichtung K/M-G, für Reinigungsleitung, für Sprühkopf mit Klammer-Bohrung

connection unit for cleaning line · conexión para tubo de limpieza para bolas de limpieza

6265	DN	d3	d4	d5	L2			kg
	65/40	Rd 65×½	28	Rd 95×½	1000			2,21
	65/50	Rd 78×½	28	Rd 95×½	1000			1,32
	100/50	Rd 78×½	52	Rd 130×¼	1000			4,40
	100/65	Rd 95×½	52	Rd 130×¼	1000			4,48

Maße nach Kundenangabe

Sprühkopf, Lochung 180° nach oben, Edelstahlausführung

spray ball 180° upward pattern · bola de limpieza perforada 180° hacia arriba fabricada en acero inoxidable

DN					AISI 316L matt			
	Art.-Nr.	Preis €	Art.-Nr.	Preis €	Art.-Nr.	Preis €	Art.-Nr.	Preis €
15					6257015000-042	76,60		
20					6257020000-042	72,20		
25					6257025000-042	77,70		
25/1					6257025100-042	109,60		
32					6257032000-042	91,50		
32/1					6257032100-042	137,20		
40					6257040000-042	95,10		
40/1					6257040100-042	142,20		
50					6257050000-042	176,60		
50/1					6257050100-042	221,90		
50/2					6257050200-042	292,20		

Sprühkopf, Lochung 180° nach unten, Edelstahlausführung

spray ball 180° downward pattern · bola de limpieza perforada 180° hacia abajo, fabricada en acero inoxidable

DN					AISI 316L matt			
	Art.-Nr.	Preis €	Art.-Nr.	Preis €	Art.-Nr.	Preis €	Art.-Nr.	Preis €
15					6259015000-042	76,60		
20					6259020000-042	72,20		
25					6259025000-042	77,70		
25/1					6259025100-042	109,60		
32					6259032000-042	91,50		
32/1					6259032100-042	137,20		
40					6259040000-042	95,10		
40/1					6259040100-042	142,20		
50					6259050000-042	176,60		
50/1					6259050100-042	221,90		

Sprühkopf, Lochung 270° nach oben, Edelstahlausführung

spray ball 270° pattern · bola de limpieza perforada 270° hacia arriba, fabricada en acero inoxidable

DN					AISI 316L matt			
	Art.-Nr.	Preis €	Art.-Nr.	Preis €	Art.-Nr.	Preis €	Art.-Nr.	Preis €
15					6261015000-042	76,60		
20					6261020000-042	72,20		
25					6261025000-042	77,70		
25/1					6261025100-042	114,40		
32					6261032000-042	91,50		
32/1					6261032100-042	143,50		
40					6261040000-042	99,50		
40/1					6261040100-042	149,80		
50					6261050000-042	187,60		
50/1					6261050100-042	225,50		

Anschlussvorrichtung K/M-G, für Reinigungsleitung, für Sprühkopf mit Klammer-Bohrung

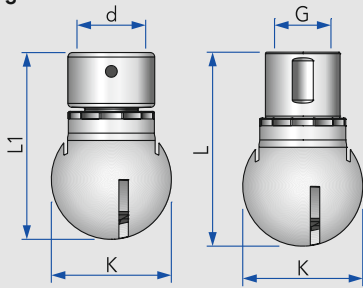
connection unit for cleaning line · conexión para tubo de limpieza para bolas de limpieza

DN	AISI 304L poliert							
	Art.-Nr.	Preis €	Art.-Nr.	Preis €	Art.-Nr.	Preis €	Art.-Nr.	Preis €
65/40	6265065040-021	250,00						
65/50	6265065050-021	250,00						
100/50	6265100050-021	300,00						
100/65	6265100065-021	300,00						

DUNOS-R, Rotierender Schwallreiniger, 360°

DUNOS-R rotating cleaning head · esprea rotativa DUNOS-R

6272
6273



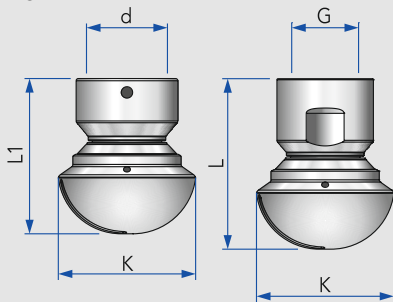
D = Spritzkreisdurchmesser (in m) bei 2 bar

DN	G	d	K	L	L1	D	kg
R15	G½	10,2	15,8	27,90	23,90	0,70	
R32	G¾	18,2	31,8	51,40	48,88	1,84	
R60	G¾	28,2	59,8	83,36	98,36	3,20	
R90	G2	52,2	94,8	124,38	130,88	3,50	

DUNOS-RW, Rotierender Schwallreiniger geschweißt, 360°

welded DUNOS-RW rotating cleaning head · esprea rotativa DUNOS-RW soldar algo

6272
6273



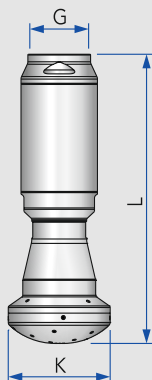
D = Spritzkreisdurchmesser (in m) bei 2 bar

DN	G	d	K	L	L1	D	kg
RW27	G¼	18,2	27	35,9	36,3	1,6	
RW50	G¾	28,2	49,5	61,5	55,7	2,4	

DUNOS-RB, Rotierender Düsenprüfkopf gebohrt

DUNOS-RB rotating cleaning head · esprea rotativa DUNOS-RB

6275



D = Spritzkreisdurchmesser (in m) bei 2 bar

DN	G	K	L	D	kg
RB50	G¾	52,4	147,50	6	

DUNOS-R, Rotierender Schwallreiniger, 360°

DUNOS-R rotating cleaning head · esprea rotativa DUNOS-R

DN	Anschluss Splint AISI 316L poliert		Anschluss Gewinde AISI 316L poliert		Adapter Splint			
	Art.-Nr.	Preis €	Art.-Nr.	Preis €	Art.-Nr.	Preis €	Art.-Nr.	Preis €
R15	6272015310-041	415,00	6273015318-041	415,00	6272000008-040	65,00		
R32	6272032318-041	490,00	6273032338-041	490,00	6272000007-040	55,00		
R60	6272060335-041	580,00	6273060310-041	580,00	6272000006-040	47,00		
R90	6272090352-041	1090,00	6273090320-041	1090,00	6272000005-040	42,00		

DUNOS-RW, Rotierender Schwallreiniger geschweißt, 360°

welded DUNOS-RW rotating cleaning head · esprea rotativa DUNOS-RW soldar algo

DN	Anschluss Splint AISI 316L poliert		Anschluss Gewinde AISI 316L poliert		Adapter Splint			
	Art.-Nr.	Preis €	Art.-Nr.	Preis €	Art.-Nr.	Preis €	Art.-Nr.	Preis €
RW27	6272027312-041	345,00	6273027314-041	345,00	6272000006-040	47,00		
RW50	6272050328-041	542,00	6273050334-041	542,00	6272000007-040	55,00		

DUNOS-RB, Rotierender Düsenprüchkopf gebohrt

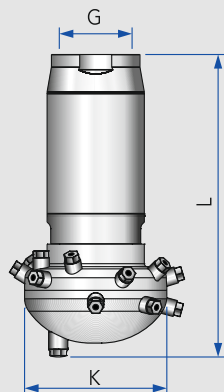
DUNOS-RB rotating cleaning head · esprea rotativa DUNOS-RB

DN	Anschluss Gewinde AISI 316L poliert							
	Art.-Nr.	Preis €	Art.-Nr.	Preis €	Art.-Nr.	Preis €	Art.-Nr.	Preis €
RB50	6275152334-041	2930,00						

DUNOS-RN, Rotierender Düsenprüfkopf 260°

DUNOS-RN rotating cleaning head · espresia rotativa DUNOS-RN

6273



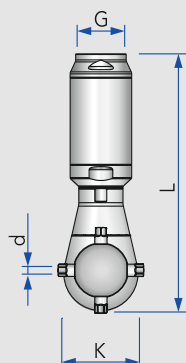
D = Spritzkreisdurchmesser (in m) bei 2 bar

DN	G	K	L	D			kg
RN90	G1½	117,6	200,5	7			

DUNOS-O50, Zielstrahlreiniger

DUNOS-O50 jet cleaner · espresia rotativa DUNOS-O50

6275



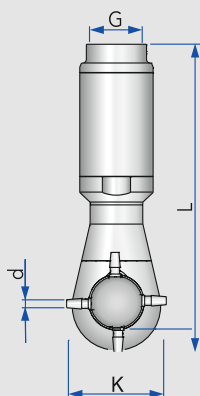
D = Spritzkreisdurchmesser (in m) bei 2 bar

DN	d	G	K	L	D		kg
O50	2,0	G¾	47	162,7	4		
O50	3,0	G¾	47	162,7	6		
O50	4,0	G¾	47	162,7	8		
O50	5,0	G¾	47	162,7	10		

DUNOS-O90, Zielstrahlreiniger

DUNOS-O90 jet cleaner · espresia rotativa DUNOS-O90

6275



D = Spritzkreisdurchmesser (in m) bei 2 bar

DN	d	G	K	L	D		kg
O90	4,0	G1½	92	245,0	8		
O90	5,0	G1½	92	245,0	10		
O90	6,0	G1½	92	245,0	12		
O90	7,0	G1½	92	245,0	13		
O90	8,0	G1½	92	245,0	14		

DUNOS-RN, Rotierender Düsenprühkopf 260°

DUNOS-RN rotating cleaning head · esprea rotativa DUNOS-RN

DN	Anschluss Gewinde AISI 316L poliert							
	Art.-Nr.	Preis €	Art.-Nr.	Preis €	Art.-Nr.	Preis €	Art.-Nr.	Preis €
RN90	6273100001-041	3559,00						

DUNOS-O50, Zielstrahlreiniger

DUNOS-O50 jet cleaner · esprea rotativa DUNOS-O50

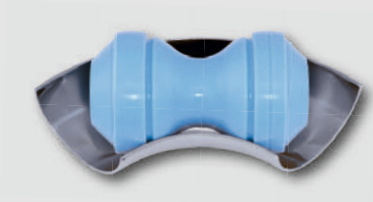
DN	Anschluss Gewinde AISI 316L poliert							
	Art.-Nr.	Preis €	Art.-Nr.	Preis €	Art.-Nr.	Preis €	Art.-Nr.	Preis €
O50	6275054200-041	3740,00						
O50	6275054300-041	3740,00						
O50	6275054400-041	3740,00						
O50	6275054500-041	3740,00						

DUNOS-O90, Zielstrahlreiniger

DUNOS-O90 jet cleaner · esprea rotativa DUNOS-O90

DN	Anschluss Gewinde AISI 316L poliert							
	Art.-Nr.	Preis €	Art.-Nr.	Preis €	Art.-Nr.	Preis €	Art.-Nr.	Preis €
O90	6275094400-041	4190,00						
O90	6275094500-041	4190,00						
O90	6275094600-041	4190,00						
O90	6275094700-041	4190,00						
O90	6275094800-041	4190,00						

Preise in € pro Einheit. Weitere Ausführungen auf Anfrage.
Technische- und Preisänderungen vorbehalten.



Schaugläser Inline-Programm Filter Be- und Entlüftung Molchtechnik

Sight glasses
Inline programme
Filter
Aeration and deaeration
Pigging technology

Mirillas
Programa inline
Filtros
Aireación y desaireación
Sistema de limpieza con pig

Kurzübersicht	Overview	Resumen	
Schauglas	Disc sight glass assembly	Mirilla completa	7.01
Tankbeleuchtung	Sight glass illuminator	Lámpara de iluminación de tanque completa	7.01
Schaulaterne Rohrausführung	Sight glass, weld-in unit	Mirilla para uso en tubería	7.01
Schaulaterne mit Glaszylinder	Sight glass with shatter guard	Mirilla con cilindro de vidrio	7.02
Inline-Programm	Inline program	Inline programa	7.03-7.04
Tankanschweißflansch für Inline-Modul	Tank welding flange for inline housing module	Brida para soldar al tanque para módulo en línea	7.04
Durchgangsrohrsieb	Inline tube strainer	Colador tubular	7.05
Eckrohrsieb	Right angle tube strainer	Colador tubular en paso angular	7.05-7.06
Schmutzfänger	Dirt trap	Colador de impurezas	7.07
Sterilluftfilter	Sterile air filter	Filtro de aire aséptico	7.07
Belüftungsarmatur	Aeration carbonation unit	Unidad aereadora	7.08
Luftregulier-Nadelventil	Air regulation needle valve	Válvula de regulación de caudal	7.08
Luft-Durchflussmesser	Air flowmeter	Medidor de flujo de aire para el rotámetro	7.08
Entlüftungslaterne	Deaeration lantern	Linterna con purgador de aire	7.09-7.10
Molchtechnik	Pigging technology	Sistema de limpieza	7.11
Aseptik-Molchtechnik	Aseptic pigging technology	Sistema de limpieza aséptica	7.12

Langlebige und effiziente Schauglasbeleuchtung

Viele Vorteile bieten die Schauglasbeleuchtungen in LED-Technik von KIESELMANN. Sie zeichnen sich gegenüber den herkömmlichen Halogenlampen durch eine wesentlich längere Lebensdauer bei äußerst niedrigem Stromverbrauch aus.

Ein weiterer Vorteil ist, dass sie keine Wärme entwickeln. Ein Anbrand des Mediums am Schauglas, wie es z.T. bei Halogenlampen passieren kann, ist damit ausgeschlossen. Die LED-Beleuchtungen sind als separate Lampe zum Anschrauben an die Schauglasverschraubung oder in Inline-Ausführung erhältlich.



LED-Schauglasbeleuchtung micro (IP65) mit Schalter

TECHNISCHE DATEN

Betriebsspannung:	24 V AC/DC
Leistungsaufnahme:	2 W
Lebensdauer:	ca. 20.000 h
Anschluss:	inkl. Halterung zum Anschrauben an Schauglasverschraubung



LED-Schauglasbeleuchtung (IP67) in hygienischem Design für Inline Gehäuse



TECHNISCHE DATEN

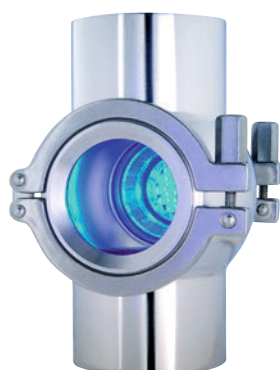
Betriebsspannung:	24 V DC
Leistungsaufnahme:	0,75 W
Lebensdauer:	ca. 20.000 h
Anschluss:	Inline Gehäuse kompatibel zum Anschluss mittels Clamp-Verschluss

Durable and efficient sight glass illumination

The LED illuminated sight glass from KIESELMANN offers many advantages over the conventional Halogen versions. Apart from delivering extended life and very low operating current they also generate virtually no heat during operation. Conventional Halogen lamps have long been associated with product burn-on due to the heat generated during normal use. A situation made worse by the close proximity of the lamp to the glass. This burn-on simply will not occur with the KIESELMANN LED illuminator.



LED sight glass lamp unit micro (IP65) with switch



LED sight glass lamp unit (IP67) in hygienic design for use on Inline housings



The LED illuminator is available in two versions. The first is as separate package where the self contained illuminator is housed in a stainless steel enclosure with built-in switch and mounting bracket. This unit is suitable for mounting to a variety of sight glasses providing illumination for both Inline and vessel mounted applications. The second is as a bespoke package that forms part of the KIESELMANN Inline hygienic instrument housing system.

TECHNICAL DATA

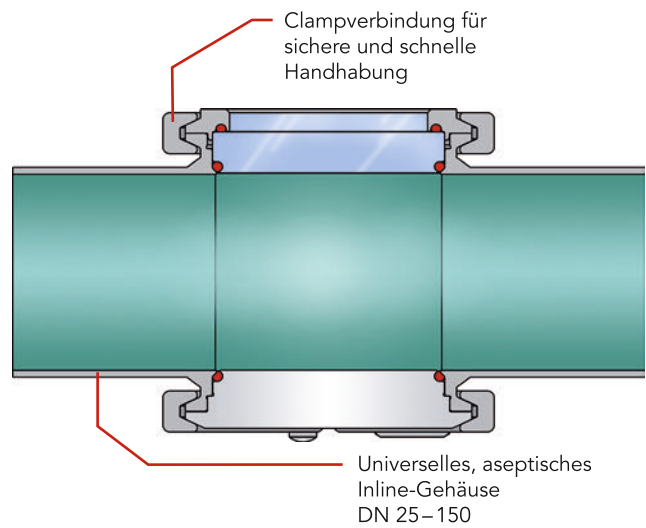
Operating voltage:	24 V AC/DC
Power consumption:	2 W
Lifetime:	approx. 20,000 h
Connection:	incl. socket for screwing on at sight glass connection

TECHNICAL DATA

Operating voltage:	24 V DC
Power consumption:	0.75 W
Lifetime:	approx. 20,000 h
Connection:	compatible to Inline housings, connection by clamp-lock

Inline-Gehäuse für Messeinrichtungen und Prozessausrüstungen

Das KIESELMANN Inline-Programm bietet die beste Lösung für eine hygienegerechte Installation von Messeinrichtungen und Prozessausrüstungen. Die sphärische Innenkontur mit den hygienisch gestalteten Klemmverbindungen gewährt jederzeit hervorragende CIP-/SIP-Eigenschaften. Für die erforderlichen Prozessaustattungen stehen verschiedene Einbausätze zur Verfügung. Die standardisierte Klemmverbindung gewährt größtmögliche Flexibilität für eine prozessorientierte Instrumentierung sowie die Austauschbarkeit und Nachrüstbarkeit der Einbausätze. Die Standardausführung wird mit Schweißenden geliefert. Auf Wunsch bieten wir auch andere Verbindungen an.



TECHNISCHE DATEN

Rohranschluss-Nennweiten:	DN 25–150 Schweißanschluss für Rohr DIN EN 10357 Serie A DIN 11866 Reihe A weitere Rohrverbindungen optional
Werkstoff:	1.4404 / AISI 316L
Dichtungen:	EPDM (SIP 140°C, 1h) FDA
Geräteanschlüsse:	mit Clamp-Verbindung
Oberfläche produktberührt:	Ra ≤ 0,8 mm, e-polier

Anschlussfreudig – für universelle Anwendung

Das KIESELMANN Inline-System ist extrem anschlussfreudig. Es ist voll kompatibel zu den meisten gebräuchlichen Systemen und Zubehörkomponenten.

Folgende Komponenten bieten wir zum Anschluss an:

- ▶ Schauglas
- ▶ Blindflansch
- ▶ Beidseitiges Schauglas
- ▶ LED-Schauglasbeleuchtung mit
 - sauberem Clampanschluss
 - energiesparender Technik
 - Leuchtmittel-Lebensdauer von ca. 20.000 h
- ▶ Messaufnehmer
 - variabel austauschbar



Inline-Gehäuse mit Schauglas bzw. Blindflansch

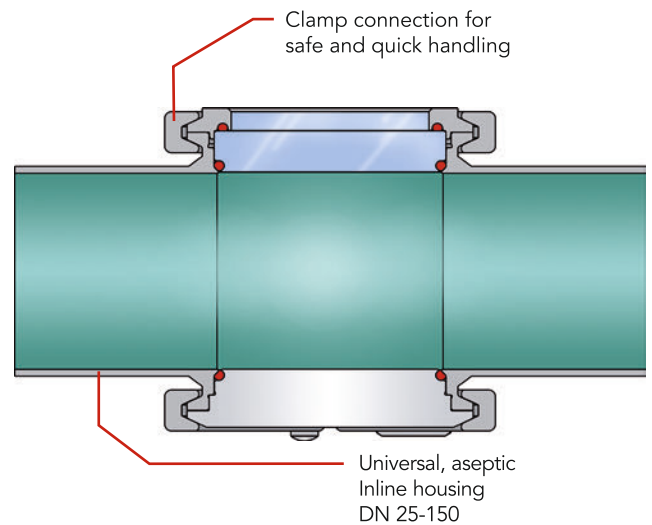


Inline-Gehäuse mit Messaufnehmer

Weitere Mess- und Kontrollkomponenten auf Anfrage.

Inline housing for measuring and process equipment

The KIESELMANN Inline programme provides the best solution for the hygienic installation of process and instrumentation equipment. The spherical shaped Inline housing with its hygienic designed clamp connections ensures excellent CIP/SIP performance at any time. Various inserts for process and instrumentation purposes are available. The universal design of the clamp connections allows a solution based flexibility for instrumentation and guarantees the interchangeability and backfitting of various inserts.



TECHNICAL DATA	
Nominal width for pipe connections:	DN 25 – 150 welding connection for pipe DIN EN 10357 Series A DIN 11866 Series A full range of connections available
Material:	1.4404 / AISI 316L
Seal materials:	EPDM (SIP 140°C, 1h) FDA
Apparatus connections:	with clamp connection
Surface product wetted:	Ra ≤ 0.8 mm, e-polished

The universal connection for all kinds of applications

Available with a number of KIESELMANN products and compatible with all leading manufacturers’ instruments the KIESELMANN Inline system is specifically designed and meticulously manufactured to enable the user to stay informed without impacting product quality.

We offer the following components for the Inline-system:

- ▶ Sight glass with blanking plate
- ▶ Through vision sight glass
- ▶ Sight glass with LED illumination unit
 - clamp connection
 - energy-saving technology
 - illuminant service life of LED (approx. 20.000 h)
- ▶ Inline instrumentation
 - variable and exchangeable



Inline housing with sight glass and blanking plate respectively



Inline housing with Inline instrumentation

Further combinations available. Please request details.

Sichere Entleerung der Produktleitung durch KIESELMANN Molchsysteme

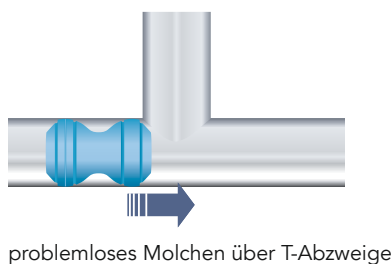
Sparen Sie kurzfristig und nachweisbar Zeit und Geld, indem Sie die KIESELMANN Molchtechnik in Ihre Produktion integrieren. Diese Technologie gewährleistet eine nahezu verlustfreie Entleerung der Rohrleitungen. Sie reduzieren die Kosten in den Bereichen Reinigung, Abwasser, Energie und vor allem erfolgt dadurch eine effizientere Nutzung der Rohstoffe.

KIESELMANN Molchtechnik Features

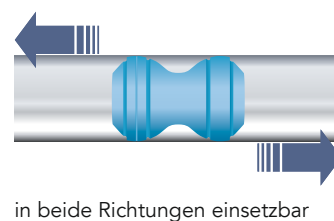
- ▶ Einfache Integration in vorhandene Prozessanlagen
- ▶ Dämpfersysteme für behutsames Einfahren des Molches in die Stationen
- ▶ Reinigungsoptimierte Strömungsführung in den Stationen
- ▶ Einfache Ortung in der Produktleitung durch integrierte Magnete in den Molchen
- ▶ Molch rückführbar mittels Produkt/Wasser/Luft
- ▶ In hygienischer und aseptischer Ausführung erhältlich
- ▶ Umweltfreundlich und ressourcensparend
- ▶ Geschlossene Sende- und Empfangsstation zur Einbindung in die Reinigungszyklen inkl. Dampfsterilisation



KIESELMANN Molchanlage in einer Produktion



sichere Produkttrennung innerhalb der Produktleitung



KIESELMANN Molchtechnik für nahezu alle Anwendungsbereiche

Molchstationen



Molch-Sendestation
(Hygiene-Ausführung)



Molch-Empfangsstation
(Hygiene-Ausführung)

- ▶ Einfache Integration in bestehende Prozessanlagen
- ▶ Geschlossene Sende- und Empfangsstation zur Einbindung in die Reinigungszyklen
- ▶ Behutsames „Parken“ des Molches beim Einfahren in die Stationen durch Dämpfersysteme
- ▶ Reinigungsoptimierte Strömungsführung in den Stationen
- ▶ Molchsensoren in den Endlagen oder an der Rohrleitung
- ▶ Molch rückführbar mittels Produkt/Wasser/Luft
- ▶ Jederzeit aufrüstbar durch Verwendung von KIESELMANN Automatisierungskomponenten



Aseptik-
Molch-Sendestation



Aseptik-
Molch-Empfangsstation

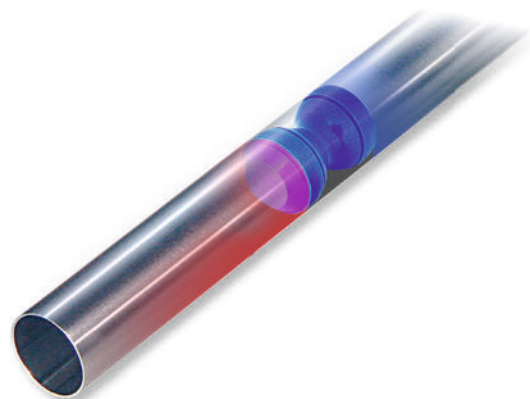
- ▶ Konstruktion und Ausführung konsequent nach aseptischem Standard
- ▶ Hermetische Trennung Produktraum / Atmosphäre durch die GEMBRA-Membrantechnologie in den Stationen
- ▶ Fortschrittliche PTFE-Membrantechnologie
- ▶ Molch- und Dichtungswerkstoffe generell FDA konform bzw. FDA Zulassung
- ▶ Individuelle Fertigung an Ihre Bedürfnisse bzw. technischen Anforderungen angepasst
- ▶ Wirtschaftlich beste Lösung, da kein Dampf für Sterilschloss benötigt wird

TECHNISCHE DATEN	Hygiene	Aseptik
Baugrößen:	DN 25–100, 1"–4"	DN 40–100
Werkstoffe Molch:	EPDM (FDA), Silikon (FDA), Viton	Silikon (FDA) mit Migrationstest
Werkstoffe Stationen:	1.4404 / AISI 316L	1.4404 / AISI 316L
Druckstufe:	PN 10–16 je nach Nennweite	PN 6

Aseptik-Duplex-Molch

(auch für hygienische Stationen)

- ▶ Unsere Aseptik-Duplex-Molche werden nahtlos als Vollkörper in massiver Ausführung aus Elastomeren gegossen.
- ▶ VA gekapselte Magnete, zur Detektion von außen, mittels magnetisch-induktiven Sensoren, sind standardmäßig in allen Molchen integriert.
- ▶ Alle Ausführungen und Werkstoffe werden mit FDA-Konformität/ FDA-Zulassung geliefert.
- ▶ Neben dem KIESELMANN Aseptik-Duplex-Molch für hohe und höchste Anforderungen sind weitere Ausführungen und Werkstoffe, für nahezu alle Anwendungen im Bereich Lebensmittel, Getränke, Kosmetik, Pharma und Chemie erhältlich.



**Safe Recovery of Product
with KIESELMANN Pigging Systems**

Saving time and money rapidly and verifiably, by integrating the KIESELMANN pigging technology in your production. This technology guarantees an almost loss-free emptying of the pipelines. You will reduce the costs in the fields of cleaning, wastewater, energy, and owing to this, this results in a more efficient use of the raw materials.

KIESELMANN Pigging Technology Features

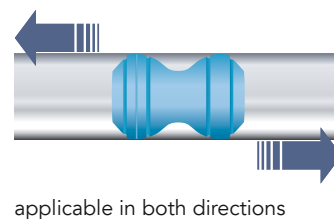
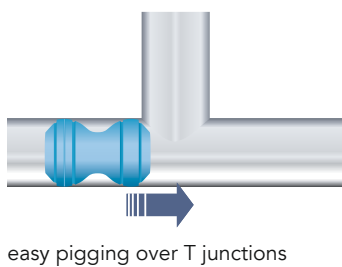
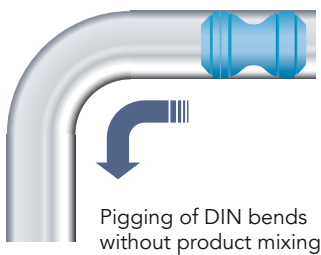
- ▶ Easy integration in available process plants
- ▶ Damping systems for gentle running of the pig into the stations
- ▶ Flow control with optimised cleaning in the stations
- ▶ Easy detection in the product pipe by means of Integrated solenoids in the pigs
- ▶ Pig can be led back by means of product/water/air
- ▶ Available in hygienic and aseptic design
- ▶ Environmentally friendly and resource-saving
- ▶ Closed launching and receiving station for integration in the cleaning cycles, including steam sterilisation



KIESELMANN pigging system in a production plant



Safe separation of product within the product pipe



KIESELMANN Pigging Technology almost every field of application

Pigging stations



Pig launching station (hygienic version)



Pig receiving station (hygienic version)

- ▶ Easy integration into existing process plants
- ▶ Closed launching and receiving stations, can be integrated in cleaning cycles
- ▶ Pig is carefully "parked" in the stations by means of a buffer system
- ▶ Flow guidance produces the best possible cleaning results in the stations
- ▶ Pig sensors located at the final positions or at the pipeline
- ▶ Pig transport by product/water/air
- ▶ Can be upgraded at anytime with KIESELMANN's automation components



Aseptic pig launching station



Aseptic pig receiving station

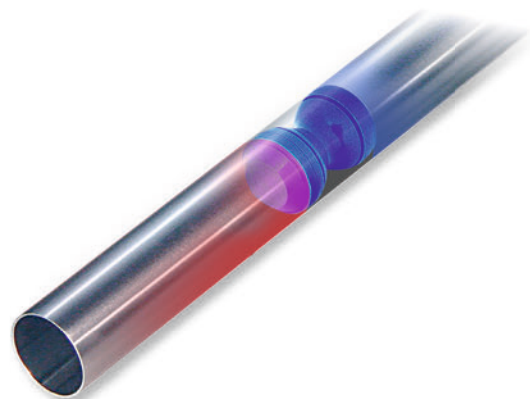
- ▶ Design and execution consequently according to aseptic standard
- ▶ Hermetic separation of product area/surrounding area with the GEMBRA diaphragm technology in the stations
- ▶ Advanced PTFE diaphragm technology
- ▶ Pig and sealing materials generally with FDA conformity or FDA approval respectively
- ▶ Individual production adapted to your requirements or technical requirements respectively
- ▶ Economically best solution, because no steam is required for sterile lock

TECHNICAL DATA	Hygienic	Aseptic
Dimensions:	DN 25–100, 1"–4"	DN 40–100
Materials of pig:	EPDM (FDA), Silicone (FDA), Viton	Silicone (FDA) with migration test
Materials of stations:	1.4404 / AISI 316L	1.4404 / AISI 316L
Pressure rating:	PN 10–16 depending on nominal width	PN 6

Aseptic-Duplex-Pig

(also for hygienic stations)

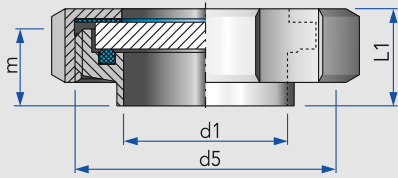
- ▶ Our Aseptic-Duplex-Pigs are seamlessly moulded from elastomers as full bodies in solid design.
- ▶ Magnets, encapsulated in stainless steel, for detection from outside, by means of magnetic-inductive sensors, are integrated as standard version in each pig.
- ▶ All types and materials are delivered with FDA conformity / FDA approval certificate.
- ▶ In addition to the KIESELMANN Aseptic-Duplex-Pig for high and highest demands, further types and materials are available for almost every application in the food, beverage, cosmetic, pharmaceutical and chemical sectors.



Schauglas S, (Bullauge) komplett mit Panzerglas

disc sight glass assembly · mirilla ("tragaluz") completa con tanque de vidrio

7001
7022



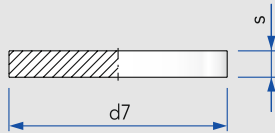
7001 = Schauglas mit Presshartglas
7022 = Schauglas mit Borosilikatglas

DN	d1	d5	m	L1			kg
25	26	Rd 52× $\frac{1}{8}$	22	28			0,29
32	32	Rd 58× $\frac{1}{8}$	22	28			0,35
40	38	Rd 65× $\frac{1}{8}$	22	28			0,43
50	50	Rd 78× $\frac{1}{8}$	23	29			0,61
65	66	Rd 95× $\frac{1}{8}$	25	33			0,99
80	81	Rd 110× $\frac{1}{4}$	26	33			1,33
100	100	Rd 130× $\frac{1}{4}$	30	39			1,90
125	125	Rd 160× $\frac{1}{4}$	46	56			3,06
150	150	Rd 190× $\frac{1}{4}$	50	60			4,70

Panzerglas, für Schauglas S

bull's-eye sight glass · vidrio blindado para mirilla

7002
7026



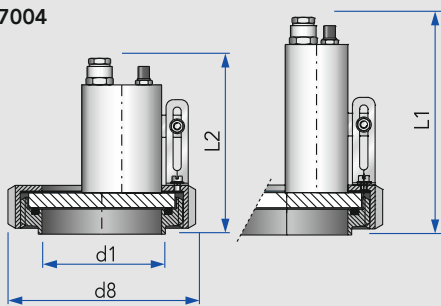
7002: Presshartglas 150 °C max
Druckbeständigkeit (bar in Tabelle)
unverbindliche Richtwerte bei 20 °C
7026: Borosilikatglas 300 °C max

DN	d7	s	bar				kg
25	42	9	20				0,03
32	48	9	12				0,03
40	54	9	12				0,05
50	66	9	12				0,07
65	84	9	9				0,14
80	99	9	8				0,19
100	117	13	8				0,32
125	147	15	7				0,64
150	173	15	5				0,88

Tankbeleuchtung S, komplett mit Schauglas S, Art. Nr. 7001

sight glass illuminator · lámpara de iluminación de tanque completa con mirilla

7004



Halogen: 24 V / 20W

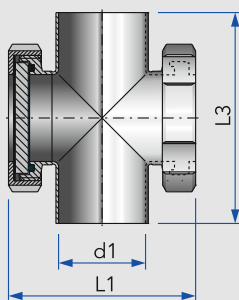
LED: 24 V / 2W

DN	d1	d8	L1	L2			kg
50	50	92	135	120			0,30
65	66	112	135	124			1,27
80	81	127	130	119			1,62
100	100	148	130	124			2,17
125	125	178	147	141			3,31
150	150	210	151	144			5,08

Schaulaterne S-S, Rohrausführung, beiderseits mit Bullaugen

sight glass, weld-in unit · mirilla para uso en tubería, con tragaluces

7005



Presshartglas

DN	d1	L1	L3				kg
25	26	87	100				0,71
32	32	93	110				0,85
40	38	100	120				1,05
50	50	116	140				1,45
65	66	142	160				2,47
80	81	161	180				3,28
100	100	192	200				4,64
125	125	257	375				8,24
150	150	290	450				12,63

Schauglas S, (Bullauge) komplett mit Panzerglas

disc sight glass assembly · mirilla ("tragaluz") completa con tanque de vidrio

DN	AISI 304L - Presshartglas poliert		AISI 304L - Borosilikatglas poliert		AISI 316L - Presshartglas poliert		AISI 316L - Borosilikatglas poliert	
	Art.-Nr.	Preis €	Art.-Nr.	Preis €	Art.-Nr.	Preis €	Art.-Nr.	Preis €
25	7001025000-021	36,90	7022025000-021	46,60	7001025000-041	44,20	7022025000-041	53,50
32	7001032000-021	39,50	7022032000-021	51,20	7001032000-041	47,40	7022032000-041	58,80
40	7001040000-021	40,40	7022040000-021	52,90	7001040000-041	48,50	7022040000-041	60,70
50	7001050000-021	48,00	7022050000-021	62,60	7001050000-041	57,60	7022050000-041	72,00
65	7001065000-021	56,90	7022065000-021	78,10	7001065000-041	68,30	7022065000-041	89,70
80	7001080000-021	71,20	7022080000-021	92,70	7001080000-041	85,50	7022080000-041	106,50
100	7001100000-021	94,00	7022100000-021	124,20	7001100000-041	112,90	7022100000-041	142,80
125	7001125000-021	154,90	7022125000-021	198,20	7001125000-041	185,90	7022125000-041	228,00
150	7001150000-021	240,00	7022150000-021	288,30	7001150000-041	288,00	7022150000-041	331,60

Panzerglas, für Schauglas S

bull's-eye sight glass · vidrio blindado para mirilla

DN	Presshartglas		Borosilikatglas					
	Art.-Nr.	Preis €	Art.-Nr.	Preis €	Art.-Nr.	Preis €	Art.-Nr.	Preis €
25	7002025000-072	7,00	7026025000-073	15,90				
32	7002032000-072	7,40	7026032000-073	17,10				
40	7002040000-072	7,70	7026040000-073	19,40				
50	7002050000-072	8,70	7026050000-073	22,10				
65	7002065000-072	11,40	7026065000-073	31,00				
80	7002080000-072	15,50	7026080000-073	34,00				
100	7002100000-072	21,30	7026100000-073	47,90				
125	7002125000-072	35,00	7026125000-073	73,90				
150	7002150000-072	52,70	7026150000-073	107,20				

Tankbeleuchtung S, komplett mit Schauglas S, Art. Nr. 7001

sight glass illuminator · lámpara de iluminación de tanque completa con mirilla

DN	AISI 304L mit Halogenbeleuchtung 24V/20W		AISI 304L mit LED 24V/2W		AISI 316L (nur Anschlussstutzen) mit Halogenbeleuchtung 24V/20W		AISI 316L (nur Anschlussstutzen) mit LED 24V/2W	
	Art.-Nr.	Preis €	Art.-Nr.	Preis €	Art.-Nr.	Preis €	Art.-Nr.	Preis €
50	7004050000-021	207,50	7004050300-021	283,40	7004050000-041	238,60	7004050300-041	313,60
65	7004065000-021	216,30	7004065300-021	292,00	7004065000-041	248,70	7004065300-041	323,50
80	7004080000-021	232,00	7004080300-021	307,20	7004080000-041	266,80	7004080300-041	340,90
100	7004100000-021	254,30	7004100300-021	328,90	7004100000-041	292,50	7004100300-041	365,90
125	7004125000-021	314,30	7004125300-021	387,10	7004125000-041	361,50	7004125300-041	432,90
150	7004150000-021	399,30	7004150300-021	469,70	7004150000-041	459,30	7004150300-041	527,80

Schaulaterne S-S, Rohrausführung, beiderseits mit Bullaugen

sight glass, weld-in unit · mirilla para uso en tubería, con tragaluces

DN	AISI 304L poliert				AISI 316L poliert			
	Art.-Nr.	Preis €	Art.-Nr.	Preis €	Art.-Nr.	Preis €	Art.-Nr.	Preis €
25	7005025000-021	107,10			7005025000-041	128,50		
32	7005032000-021	116,30			7005032000-041	139,50		
40	7005040000-021	122,10			7005040000-041	146,60		
50	7005050000-021	128,60			7005050000-041	154,40		
65	7005065000-021	158,80			7005065000-041	190,50		
80	7005080000-021	171,40			7005080000-041	205,70		
100	7005100000-021	231,10			7005100000-041	277,40		
125	7005125000-021	457,10			7005125000-041	548,50		
150	7005150000-021	734,40			7005150000-041	881,20		

Schaulaterne S-S, mit Glaszylinder

cylindrical sight glass with shatter guard · mirilla con cilindro de vidrio

7006	DN	d1	d4	L1	L2			kg
	10	10	13	97	65			
	15	16	19	97	65			
	20	20	23	107	75			
	25	26	29	117	75			
	32	32	35	117	75			1,07
	40	38	41	127	85			1,23
	50	50	53	131	85			1,54
	65	66	70	131	85			2,03
	80	81	85	143	85			2,95
	100	100	104	154	100			3,53
	125	125	129	188	120			6,60
	150	150	154	232	150			10,95

Schaulaterne G-G, mit Glaszylinder

cylindrical sight glass with shatter guard · mirilla con cilindro de vidrio

7007	DN	d1	d5	L1	L2			kg
	10	10	Rd 28× $\frac{1}{8}$	139	65			0,36
	15	16	Rd 34× $\frac{1}{8}$	139	65			0,43
	20	20	Rd 44× $\frac{1}{8}$	155	75			0,55
	25	26	Rd 52× $\frac{1}{8}$	137	75			1,24
	32	32	Rd 58× $\frac{1}{8}$	137	75			1,37
	40	38	Rd 65× $\frac{1}{8}$	147	85			1,59
	50	50	Rd 78× $\frac{1}{8}$	151	85			2,10
	65	66	Rd 95× $\frac{1}{8}$	149	85			2,75
	80	81	Rd 110× $\frac{1}{4}$	165	85			3,95
	100	100	Rd 130× $\frac{1}{4}$	180	100			4,60
	125	125	Rd 160× $\frac{1}{4}$	222	120			8,15
	150	150	Rd 190× $\frac{1}{4}$	270	150			14,26

Schaulaterne K/M-G, mit Glaszylinder

cylindrical sight glass with shatter guard · mirilla con cilindro de vidrio

7008	DN	d1	d5	L1	L2			kg
	10	10	Rd 28× $\frac{1}{8}$	135	65			0,40
	15	16	Rd 34× $\frac{1}{8}$	135	65			0,49
	20	20	Rd 44× $\frac{1}{8}$	149	75			0,65
	25	26	Rd 52× $\frac{1}{8}$	149	75			1,35
	32	32	Rd 58× $\frac{1}{8}$	152	75			1,53
	40	38	Rd 65× $\frac{1}{8}$	163	85			1,77
	50	50	Rd 78× $\frac{1}{8}$	169	85			2,30
	65	66	Rd 80× $\frac{1}{4}$	170	85			3,21
	80	81	Rd 110× $\frac{1}{4}$	189	85			4,57
	100	100	Rd 130× $\frac{1}{4}$	209	100			5,65
	125	125	Rd 160× $\frac{1}{4}$	237	120			9,88
	150	150	Rd 190× $\frac{1}{4}$	287	150			15,41

Schutzkorb, Glaszylinder und Dichtung, für Schaulaterne

shatter guard for sight glass · malla de protección para mirilla

2354 2355 7011 7012	DN	d4	s	L1	L2	bar	kg
	10	16	2,5	58	65	16	
	15	22	2,5	58	65	16	
	20	26	2,8	68	75	10	
	25	32	2,8	62	75	10	
	32	38	2,8	62	75	10	
	40	50	5,0	74	85	10	
	50	60	5,0	74	85	10	
	65	75	5,0	74	85	10	
	80	90	5,0	74	85	8	
	100	110	5,0	86	100	6	
	125	140	7,0	110	120	6	
	150	165	7,0	134	150	6	

Edelstahl-Lochblech 10 x 10 x 1,5 mm
 Temperaturbeständigkeit 85 °C
 bar = Druckbeständigkeit,
 unverb. Richtwerte bei 20 °C

Schaulaterne S-S, mit Glaszylinder

cylindrical sight glass with shatter guard · mirilla con cilindro de vidrio

DN	AISI 304L poliert - ohne Schutzkorb		AISI 304L poliert - mit Schutzkorb		AISI 316L poliert - ohne Schutzkorb		AISI 316L poliert - mit Schutzkorb	
	Art.-Nr.	Preis €	Art.-Nr.	Preis €	Art.-Nr.	Preis €	Art.-Nr.	Preis €
10					7006010000-041	77,20	7006010130-041	109,70
15					7006015000-041	77,80	7006015130-041	109,30
20					7006020000-041	79,40	7006020130-041	107,40
25	7006025000-021	58,00	7006025130-021	71,80	7006025000-041	66,30	7006025130-041	82,80
32	7006032000-021	60,60	7006032130-021	75,30	7006032000-041	69,10	7006032130-041	86,80
40	7006040000-021	61,50	7006040130-021	76,90	7006040000-041	70,40	7006040130-041	88,70
50	7006050000-021	64,40	7006050130-021	80,80	7006050000-041	73,60	7006050130-041	93,20
65	7006065000-021	78,60	7006065130-021	97,10	7006065000-041	89,90	7006065130-041	112,00
80	7006080000-021	111,30	7006080130-021	129,90	7006080000-041	128,00	7006080130-041	151,80
100	7006100000-021	142,00	7006100130-021	170,40	7006100000-041	170,40	7006100130-041	198,70
125	7006125000-021	282,30	7006125130-021	315,70	7006125000-041	338,70	7006125130-041	372,10
150	7006150000-021	475,10	7006150130-021	521,90	7006150000-041	570,00	7006150130-041	616,90

Schaulaterne G-G, mit Glaszylinder

cylindrical sight glass with shatter guard · mirilla con cilindro de vidrio

DN	AISI 304L poliert - ohne Schutzkorb		AISI 304L poliert - mit Schutzkorb		AISI 316L poliert - ohne Schutzkorb		AISI 316L poliert - mit Schutzkorb	
	Art.-Nr.	Preis €	Art.-Nr.	Preis €	Art.-Nr.	Preis €	Art.-Nr.	Preis €
10					7007010000-041	93,70	7007010130-041	126,20
15					7007015000-041	94,40	7007015130-041	126,00
20					7007020000-041	95,30	7007020130-041	123,30
25	7007025000-021	69,10	7007025130-021	82,40	7007025000-041	79,00	7007025130-041	95,50
32	7007032000-021	75,40	7007032130-021	89,40	7007032000-041	86,10	7007032130-041	103,80
40	7007040000-021	80,30	7007040130-021	94,80	7007040000-041	91,90	7007040130-041	110,10
50	7007050000-021	85,10	7007050130-021	100,50	7007050000-041	97,20	7007050130-041	116,70
65	7007065000-021	98,50	7007065130-021	115,90	7007065000-041	112,50	7007065130-041	134,60
80	7007080000-021	138,20	7007080130-021	155,50	7007080000-041	158,10	7007080130-041	181,80
100	7007100000-021	169,30	7007100130-021	197,60	7007100000-041	203,00	7007100130-041	231,50
125	7007125000-021	344,90	7007125130-021	378,30	7007125000-041	414,00	7007125130-041	447,30
150	7007150000-021	577,90	7007150130-021	624,80	7007150000-041	693,50	7007150130-041	740,40

Schaulaterne K/M-G, mit Glaszylinder

cylindrical sight glass with shatter guard · mirilla con cilindro de vidrio

DN	AISI 304L poliert - ohne Schutzkorb		AISI 304L poliert - mit Schutzkorb		AISI 316L poliert - ohne Schutzkorb		AISI 316L poliert - mit Schutzkorb	
	Art.-Nr.	Preis €	Art.-Nr.	Preis €	Art.-Nr.	Preis €	Art.-Nr.	Preis €
10					7008010000-041	106,10	7008010130-041	138,70
15					7008015000-041	107,70	7008015130-041	221,40
20					7008020000-041	109,00	7008020130-041	195,60
25	7008025000-021	81,90	7008025130-021	94,90	7008025000-041	93,50	7008025130-041	110,50
32	7008032000-021	90,10	7008032130-021	104,00	7008032000-041	103,10	7008032130-041	121,20
40	7008040000-021	94,70	7008040130-021	109,10	7008040000-041	108,30	7008040130-041	127,10
50	7008050000-021	100,30	7008050130-021	115,60	7008050000-041	114,70	7008050130-041	134,80
65	7008065000-021	132,30	7008065130-021	148,90	7008065000-041	151,30	7008065130-041	174,10
80	7008080000-021	178,80	7008080130-021	194,90	7008080000-041	204,50	7008080130-041	228,90
100	7008100000-021	224,00	7008100130-021	242,60	7008100000-041	256,10	7008100130-041	285,20
125	7008125000-021	442,80	7008125130-021	477,20	7008125000-041	531,30	7008125130-041	565,70
150	7008150000-021	696,80	7008150130-021	745,20	7008150000-041	836,20	7008150130-041	884,50

Schutzkorb, Glaszylinder und Dichtung, für Schaulaterne

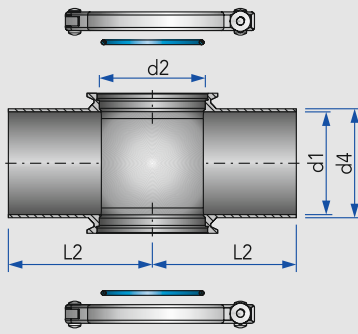
shatter guard for sight glass · malla de protección para mirilla

DN	Schutzkorb AISI 304L/poliert		Glaszylinder max. 250 °C Borosilikat		Dichtung max. 70 °C NBR/Perbunan		Art.-Nr.	Preis €
	Art.-Nr.	Preis €	Art.-Nr.	Preis €	Art.-Nr.	Preis €		
10	7011010000-021	33,50	7012010000-073	5,90	2354020010-067	2,50		
15	7011015000-021	32,50	7012015000-073	6,00	2354025016-067	2,60		
20	7011020000-021	28,80	7012020000-073	6,20	2354031020-067	2,90		
25	7011025000-021	19,00	7012025000-073	6,40	2355036026-067	3,20		
32	7011032000-021	20,20	7012032000-073	7,00	2355042032-067	3,60		
40	7011040000-021	21,00	7012040000-073	7,90	2355052038-067	3,80		
50	7011050000-021	22,40	7012050000-073	9,70	2355064050-067	4,60		
65	7011065000-021	25,50	7012065000-073	11,70	2355079066-067	5,40		
80	7011080000-021	27,40	7012080000-073	15,10	2355094081-067	6,00		
100	7011100000-021	32,70	7012100000-073	24,00	2355114100-067	7,00		
125	7011125000-021	38,40	7012125000-073	43,70	2355144125-067	8,60		
150	7011150000-021	53,90	7012150000-073	65,10	2355169150-067	14,30		

Inline-Modul

inline housing module · módulo en línea

7100

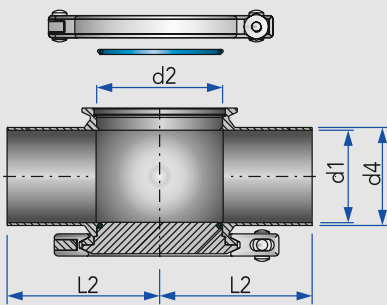


DN	d1	d2	d4	L2			kg
25	26	50	29	62,5			0,86
40	38	68	41	82,5			1,23
50	50	68	53	82,5			1,43
65	66	68	70	92,5			1,91
80	81	68	85	92,5			2,00
100	100	68	104	92,5			2,38
125	125	68	129	117,5			3,02
150	150	68	154	107,5			

Inline-Modul, mit einem Blinddeckel

inline housing with single blank · módulo en línea con tapa

7100

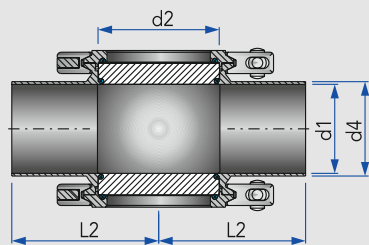


DN	d1	d2	d4	L2			kg
25	26	50	29	62,5			1,15
40	38	68	41	82,5			1,75
50	50	68	53	82,5			2,00
65	66	68	70	92,5			2,43
80	81	68	85	92,5			2,44
100	100	68	104	92,5			2,80
125	125	68	129	117,5			3,64
150	150	68	154	107,5			

Inline-Modul, mit Schaugläsern

inline housing with sight glass · módulo en línea con mirilla

7105



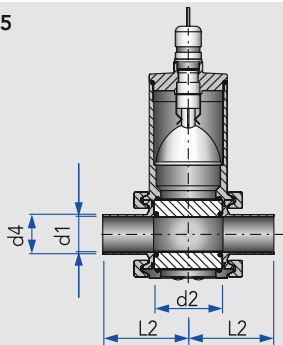
DN	d1	d2	d4	L2	PN		kg
25	26	50	29	62,5	16 bar		1,10
40	38	68	41	82,5	16 bar		1,66
50	50	68	53	82,5	16 bar		1,81
65	66	68	70	92,5	16 bar		2,34
80	81	68	85	92,5	16 bar		2,46
100	100	68	104	92,5	16 bar		2,84
125	125	68	129	117,5	10 bar		3,52
150	150	68	154	107,5	10 bar		4,23

Temperatur: max. 140 °C

Inline-Modul, mit Schaugläsern und LED-Beleuchtung

inline housing with sight glass and LED-illumination · módulo en línea con mirilla y iluminación LED

7105



DN	d1	d2	d4	L2			kg
25	26	50	29	62,5			1,90
40	38	68	41	82,5			2,30
50	50	68	53	82,5			2,51
65	66	68	70	92,5			3,02
80	81	68	85	92,5			3,18
100	100	68	104	92,5			3,50
125	125	68	129	117,5			4,13
150	150	68	154	107,5			

LED-Lampe 24 VDC, 0,75 W, IP 67
LED Umgebungstemperatur max. 50°C

Inline-Modul

inline housing module · módulo en línea

DN					AISI 316L poliert, EPDM			
	Art.-Nr.	Preis €	Art.-Nr.	Preis €	Art.-Nr.	Preis €	Art.-Nr.	Preis €
25					7100025015-041	209,10		
40					7100040015-041	223,30		
50					7100050015-041	236,60		
65					7100065015-041	282,50		
80					7100080015-041	361,00		
100					7100100015-041	397,80		
125					7100125015-041	498,70		
150					7100150015-041			

Inline-Modul, mit einem Blinddeckel

inline housing with single blank · módulo en línea con tapa

DN					AISI 316L poliert, EPDM			
	Art.-Nr.	Preis €	Art.-Nr.	Preis €	Art.-Nr.	Preis €	Art.-Nr.	Preis €
25					7100025020-041	235,40		
40					7100040020-041	256,30		
50					7100050020-041	270,00		
65					7100065020-041	314,90		
80					7100080020-041	393,50		
100					7100100020-041	431,20		
125					7100125020-041	531,20		
150					7100150020-041			

Inline-Modul, mit Schaugläsern

inline housing with sight glass · módulo en línea con mirilla

DN					AISI 316L poliert, EPDM			
	Art.-Nr.	Preis €	Art.-Nr.	Preis €	Art.-Nr.	Preis €	Art.-Nr.	Preis €
25					7105025000-041	395,20		
40					7105040000-041	417,60		
50					7105050000-041	431,90		
65					7105065000-041	476,80		
80					7105080000-041	555,30		
100					7105100000-041	592,60		
125					7105125000-041	692,50		
150					7105150000-041			

Inline-Modul, mit Schaugläsern und LED-Beleuchtung

inline housing with sight glass and LED-illumination · módulo en línea con mirilla y iluminación LED

DN					AISI 316L poliert, EPDM			
	Art.-Nr.	Preis €	Art.-Nr.	Preis €	Art.-Nr.	Preis €	Art.-Nr.	Preis €
25					7105025010-041	607,90		
40					7105040010-041	654,30		
50					7105050010-041	668,60		
65					7105065010-041	713,40		
80					7105080010-041	792,00		
100					7105100010-041	829,20		
125					7105125010-041	929,20		
150					7105150010-041			

Verschlussklammer, O-Ring, für Inline-Modul

clamp, O-ring for inline housing module · anillo de cierre tipo clamp, junta para módulo en línea

2304 7100	DN								kg
		25							
	40-150								

Borosilikatglasscheibe, Gehäusedeckel Schauglas, für Inline-Modul

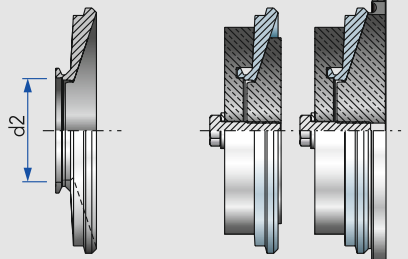
sight glass flange for inline housing module · tapa de cuerpo para módulo en línea

7100	DN	d5							kg
		25	50						
	40-150	68							

Tankanschweißflansch, für Inline-Modul, mit Schweißvorrichtung

tank welding flange for inline housing module · brida para soldar al tanque para módulo en línea

7100	DN	d2							kg
		40-150	68						



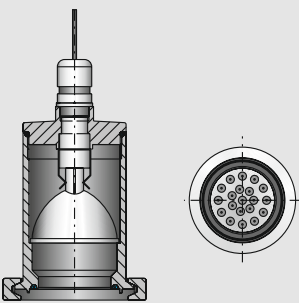
Inline
Schweißflansch

Schweißhilfe Set
für Innen und Außen

Beleuchtung kpl., für Inline-Modul

illumination unit complete · conexión de lámpara

7105	DN								kg
		25							
	40-150								



LED-Lampe 24 VDC, 0,75 W, IP 67
bei Dauerbetrieb max. 50 °C

Verschlussklammer, O-Ring, für Inline-Modul

clamp, O-ring for inline housing module · anillo de cierre tipo clamp, junta para módulo en línea

DN	Verschlussklammer AISI 304L		O-Ring EPDM					
	Art.-Nr.	Preis €	Art.-Nr.	Preis €	Art.-Nr.	Preis €	Art.-Nr.	Preis €
25	7100025005-021	18,50	2304042030-170	2,60				
40-150	7100150005-021	21,30	2304060030-170	3,10				

Borosilikatglasscheibe, Gehäusedeckel Schauglas, für Inline-Modul

sight glass flange for inline housing module · tapa de cuerpo para módulo en línea

DN	Borosilikatglasscheibe		Gehäusedeckel					
	Art.-Nr.	Preis €	Art.-Nr.	Preis €	Art.-Nr.	Preis €	Art.-Nr.	Preis €
25	7100025009-073	69,30	7100025007-040	26,60				
40-150	7100150009-073	69,30	7100150007-040	31,20				

Tankanschweißflansch, für Inline-Modul, mit Schweißvorrichtung

tank welding flange for inline housing module · brida para soldar al tanque para módulo en línea

DN	Anschweißflansch		Schweißvorrichtung					
	Art.-Nr.	Preis €	Art.-Nr.	Preis €	Art.-Nr.	Preis €	Art.-Nr.	Preis €
40-150	7100000102-950	219,30	7100000105-000	975,00				

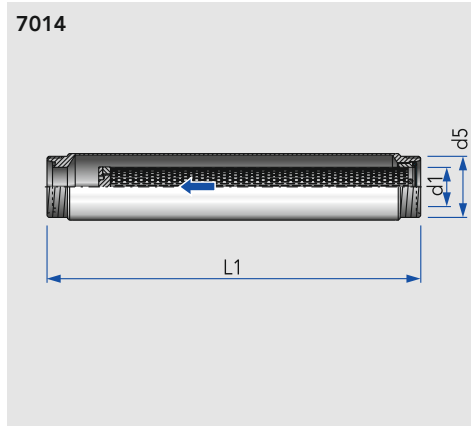
Beleuchtung kpl., für Inline-Modul

illumination unit complete · conexión de lámpara

DN								
	Art.-Nr.	Preis €	Art.-Nr.	Preis €	Art.-Nr.	Preis €	Art.-Nr.	Preis €
25	7105025015-021	236,60						
40-150	7105150015-021	264,10						

Durchgangsrohrsieb G-G, komplett mit Siebeinsatz

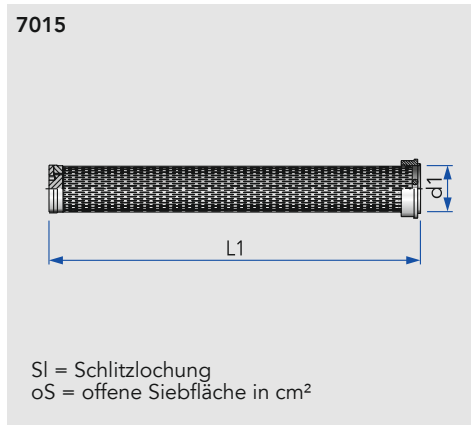
inline tube strainer · colador tubular completo con tamiz



DN	d1	d5	L1				kg
25	26	Rd 52× $\frac{1}{6}$	445				1,74
32	32	Rd 58× $\frac{1}{6}$	445				2,09
40	38	Rd 65× $\frac{1}{6}$	445				2,26
50	50	Rd 78× $\frac{1}{6}$	477				3,20
65	66	Rd 95× $\frac{1}{6}$	498				4,45
80	81	Rd 110× $\frac{1}{4}$	795				4,91
100	100	Rd 130× $\frac{1}{4}$	790				10,29

Siebeinsatz, für Durchgangsrohrsieb

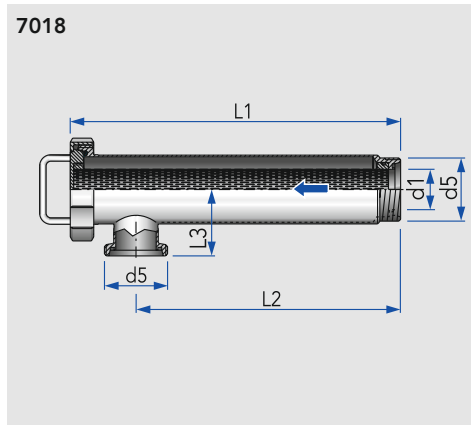
insert for inline tube strainer · tamiz para colador tubular



DN	d1	L1	SI	oS			kg
25	26	382	0,50×10	35			0,23
32	32	382	0,50×10	45			0,30
40	38	382	0,50×10	52			0,37
50	50	404	0,50×10	71			0,60
65	66	424	0,50×10	100			0,88
80	81	728	0,75×10	240			1,84
100	100	701	0,75×10	284			2,81

Eckrohrsieb G-G, komplett mit Siebeinsatz

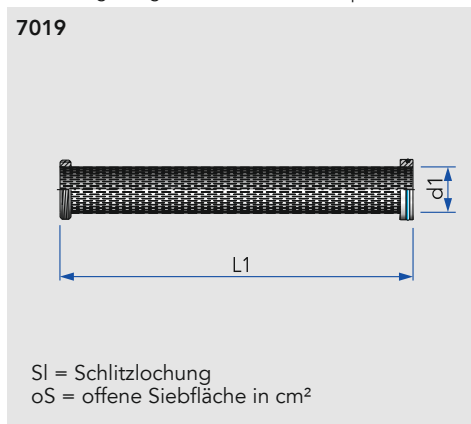
right angle tube strainer complete · colador tubular en paso angular completo con tamiz



DN	d1	d5	L1	L2	L3		kg
25	26	Rd 52× $\frac{1}{6}$	407	327	61		1,99
32	32	Rd 58× $\frac{1}{6}$	407	326	71		3,06
40	38	Rd 65× $\frac{1}{6}$	407	316	72		3,22
50	50	Rd 78× $\frac{1}{6}$	432	327	82		4,14
65	66	Rd 95× $\frac{1}{6}$	455	345	97		5,99
80	81	Rd 110× $\frac{1}{4}$	763	560	115		11,10
100	100	Rd 130× $\frac{1}{4}$	740	560	136		14,64
125	125	Rd 160× $\frac{1}{4}$	826	560	162		19,60
150	150	Rd 190× $\frac{1}{4}$	934	620	165		24,71

Siebeinsatz, für Eckrohrsieb

insert for right angle tube strainer · tamiz para colador tubular de paso angular



DN	d1	L1	SI	oS			kg
25	26	374	0,50×10	35			0,26
32	32	374	0,50×10	45			0,30
40	38	374	0,50×10	52			0,25
50	50	389	0,50×10	71			0,45
65	66	419	0,50×10	100			0,58
80	81	713	0,75×10	240			1,58
100	100	684	0,75×10	284			2,11
125	125	778	0,75×10	398			2,59
150	150	882	0,75×10	547			

Durchgangsrohrsieb G-G, komplett mit Siebeinsatz

inline tube strainer · colador tubular completo con tamiz

DN					AISI 316L poliert			
	Art.-Nr.	Preis €	Art.-Nr.	Preis €	Art.-Nr.	Preis €	Art.-Nr.	Preis €
25					7014025000-041	344,90		
32					7014032000-041	354,60		
40					7014040000-041	366,20		
50					7014050000-041	414,70		
65					7014065000-041	461,20		
80					7014080000-041	649,20		
100					7014100000-041	744,10		

Siebeinsatz, für Durchgangsrohrsieb

insert for inline tube strainer · tamiz para colador tubular

DN					AISI 316L poliert			
	Art.-Nr.	Preis €	Art.-Nr.	Preis €	Art.-Nr.	Preis €	Art.-Nr.	Preis €
25					7015025000-041	143,00		
32					7015032000-041	155,00		
40					7015040000-041	164,90		
50					7015050000-041	178,20		
65					7015065000-041	209,20		
80					7015080000-041	283,70		
100					7015100000-041	337,20		

Eckrohrsieb G-G, komplett mit Siebeinsatz

right angle tube strainer complete · colador tubular en paso angular completo con tamiz

DN					AISI 316L poliert			
	Art.-Nr.	Preis €	Art.-Nr.	Preis €	Art.-Nr.	Preis €	Art.-Nr.	Preis €
25					7018025000-041	294,40		
32					7018032000-041	329,90		
40					7018040000-041	348,50		
50					7018050000-041	359,00		
65					7018065000-041	428,10		
80					7018080000-041	623,30		
100					7018100000-041	957,90		
125					7018125000-041	1109,70		
150					7018150000-041	1656,40		

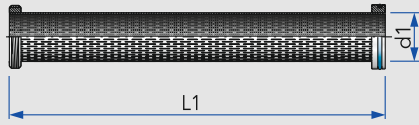
Siebeinsatz, für Eckrohrsieb

insert for right angle tube strainer · tamiz para colador tubular de paso angular

DN					AISI 316L poliert			
	Art.-Nr.	Preis €	Art.-Nr.	Preis €	Art.-Nr.	Preis €	Art.-Nr.	Preis €
25					7019025000-041	113,50		
32					7019032000-041	119,70		
40					7019040000-041	125,10		
50					7019050000-041	127,70		
65					7019065000-041	138,80		
80					7019080000-041	209,80		
100					7019100000-041	271,70		
125					7019125000-041	388,60		
150					7019150000-041	596,80		

Siebeinsatz, Art.-Nr. 7019, mit zusätzlichem Feindrahtgewebe

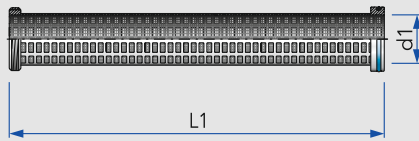
insert for right angle tube strainer · tamiz para colador tubular con malla metálica en acero inoxidable

7020	DN	d1	L1	SI	oS			kg
	25	26	374	0,50×10	13			0,20
	32	32	374	0,50×10	17			0,27
	40	38	374	0,50×10	19			0,33
	50	50	389	0,50×10	27			0,50
	65	66	419	0,50×10	38			0,67
	80	81	713	0,75×10	91			1,70
	100	100	684	0,75×10	107			2,22
	125	125	778	0,75×10	151			2,73
	150	150	882	0,75×10	207			3,62

Maschenweite 0,25 mm
SI = Schlitzlochung
oS = offene Siebfläche in cm²

Siebeinsatz, für Eckrohrsieb, mit Schlitzlochung 5x10 mm und zusätzlichem Feindrahtgewebe

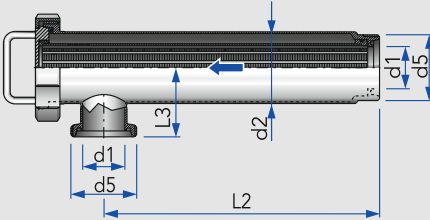
insert for right angle tube strainer · tamiz para colador tubular de paso angular scon abertura, malla metálica

7021	DN	d1	L1	oS				kg
	25	26	374	51				0,35
	32	32	374	65				0,39
	40	38	374	75				0,43
	50	50	388	103				0,64
	65	66	419	145				0,85
	80	81	712	312				1,61
	100	100	684	369				2,15
	125	125	778	517				3,03
	150	150	882	726				

Maschenweite 0,25 mm
Lochblech 1,5 mm stark
oS = offene Siebfläche in cm²

Eckrohrsieb G-G, komplett mit Spaltsiebeinsatz

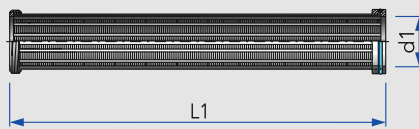
right angle tube strainer complete · colador tubular en paso angular completo con malla metálica en disco

7027	DN	d1	d2	d5	L2	L3		kg
	25	26	54	Rd 52×¼	327	61		2,28
	32	32	70	Rd 58×¼	326	71		3,48
	40	38	70	Rd 65×¼	316	72		3,61
	50	50	85	Rd 78×¼	327	82		4,55
	65	66	104	Rd 95×¼	345	97		6,55
	80	81	129	Rd 110×¼	560	115		11,43
	100	100	154	Rd 130×¼	560	136		12,04
	125	125	204	Rd 160×¼	560	152		20,87
	150	150	204	Rd 190×¼	620	165		

Spaltweite 0,25 mm

Spaltsiebeinsatz, für Eckrohrsieb

slotted insert for strainer · malla metálica en disco para colador tubular en paso angular

7028	DN	d1	L1	oS				kg
	25	26	374	50				
	32	32	374	75				
	40	40	374	75				0,88
	50	52	389	110				0,97
	65	65	419	150				1,23
	80	80	713	330				2,30
	100	105	684	400				2,89
	125	125	778	570				4,17
	150	150	882	700				

Spaltweite 0,25 mm
oS = offene Siebfläche in cm²

Siebeinsatz, Art.-Nr. 7019, mit zusätzlichem Feindrahtgewebe

insert for right angle tube strainer · tamiz para colador tubular con malla metálica en acero inoxidable

DN					AISI 316L poliert			
	Art.-Nr.	Preis €	Art.-Nr.	Preis €	Art.-Nr.	Preis €	Art.-Nr.	Preis €
25					7020025000-041	195,40		
32					7020032000-041	215,60		
40					7020040000-041	225,70		
50					7020050000-041	240,40		
65					7020065000-041	319,00		
80					7020080000-041	358,60		
100					7020100000-041	418,40		
125					7020125000-041	522,90		
150					7020150000-041	667,20		

Siebeinsatz, für Eckrohrsieb, mit Schlitzlochung 5x10 mm und zusätzlichem Feindrahtgewebe

insert for right angle tube strainer · tamiz para colador tubular de paso angular scon abertura, malla metálica

DN					AISI 316L poliert			
	Art.-Nr.	Preis €	Art.-Nr.	Preis €	Art.-Nr.	Preis €	Art.-Nr.	Preis €
25					7021025000-041	206,70		
32					7021032000-041	226,90		
40					7021040000-041	235,80		
50					7021050000-041	254,20		
65					7021065000-041	333,20		
80					7021080000-041	373,40		
100					7021100000-041	415,20		
125					7021125000-041	548,70		
150					7021150000-041	774,10		

Eckrohrsieb G-G, komplett mit Spaltsiebeinsatz

right angle tube strainer complete · colador tubular en paso angular completo con malla metálica en disco

DN					AISI 316L poliert			
	Art.-Nr.	Preis €	Art.-Nr.	Preis €	Art.-Nr.	Preis €	Art.-Nr.	Preis €
25					7027025000-041			
32					7027032000-041			
40					7027040000-041			
50					7027050000-041			
65					7027065000-041			
80					7027080000-041			
100					7027100000-041			
125					7027125000-041			
150					7027150000-041			

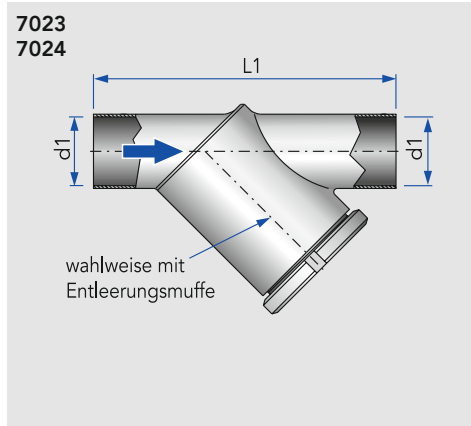
Spaltsiebeinsatz, für Eckrohrsieb

slotted insert for strainer · malla metálica en disco para colador tubular en paso angular

DN					AISI 316L poliert			
	Art.-Nr.	Preis €	Art.-Nr.	Preis €	Art.-Nr.	Preis €	Art.-Nr.	Preis €
25					7028025000-041			
32					7028032000-041			
40					7028040000-041			
50					7028050000-041			
65					7028065000-041			
80					7028080000-041			
100					7028100000-041			
125					7028125000-041			
150					7028150000-041			

Schmutzfänger S-S, komplett mit Filtereinsatz

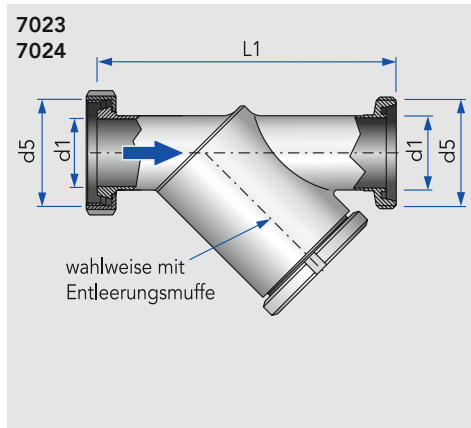
dirt trap complete · colador de impurezas completo con filtro



DN	d1	L1						kg
25	26	106						0,96
32	32	116						1,20
40	38	139						1,96/2,20
50	50	161						2,78
65	66	210						5,22/5,36
80	81	254						5,69/5,01
100	100	280						7,50

Schmutzfänger K/M-G, komplett mit Filtereinsatz

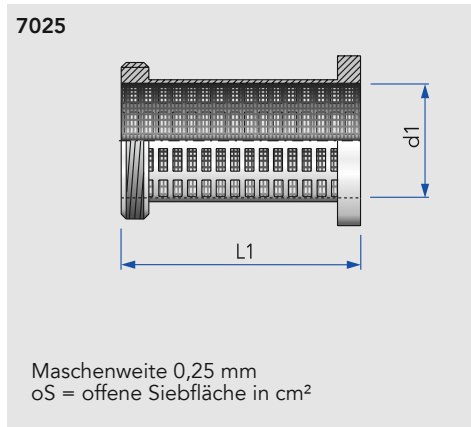
dirt trap complete · colador de impurezas completo con filtro



DN	d1	d5	L1					kg
25	26	Rd 52×1/6	150					1,30/1,45
32	32	Rd 58×1/6	163					1,60/1,80
40	38	Rd 65×1/6	187					2,48/2,63
50	50	Rd 78×1/6	212					3,46/3,63
65	66	Rd 95×1/6	267					5,21/6,54
80	81	Rd 110×1/4	316					6,31/7,19
100	100	Rd 130×1/4	350					9,55/9,65

Filtereinsatz, für Schmutzfänger

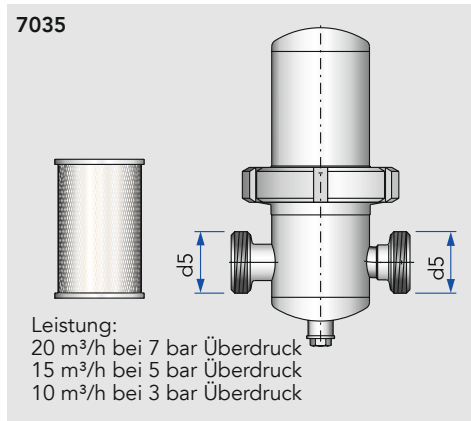
insert for dirt trap · tela metálica para colador de impurezas



DN	d1	L1	oS					kg
25	26	60	6					0,12
32	32	69	9					0,14
40	38	80	12					0,30
50	50	104	22					0,50
65	66	128	40					0,72
80	81	174	66					0,66
100	100	196	90					1,19

Sterilluftfilter G-G, komplett mit Filterpatrone, Edelstahlausführung

stainless steel sterile air filter complete · filtro de aire aséptico completo con filtro fabricado en acero inoxidable



DN	d5	L1						kg
20	Rd 44×1/6							2,34

Leistung:
 20 m³/h bei 7 bar Überdruck
 15 m³/h bei 5 bar Überdruck
 10 m³/h bei 3 bar Überdruck

Schmutzfänger S-S, komplett mit Filtereinsatz

dirt trap complete · colador de impurezas completo con filtro

DN	AISI 316L poliert		AISI 316L - mit Entleerungsmuffe poliert			
	Art.-Nr.	Preis €	Art.-Nr.	Preis €		
25			7023025100-041	268,70	7024025100-041	294,70
32			7023032100-041	299,10	7024032100-041	331,60
40			7023040100-041	339,80	7024040100-041	382,10
50			7023050100-041	393,90	7024050100-041	437,60
65			7023065100-041	521,10	7024065100-041	573,20
80			7023080100-041	814,50	7024080100-041	873,70
100			7023100100-041	1171,00	7024100100-041	1253,10

Schmutzfänger K/M-G, komplett mit Filtereinsatz

dirt trap complete · colador de impurezas completo con filtro

DN	AISI 316L poliert		AISI 316L - Entleerungsmuffe poliert			
	Art.-Nr.	Preis €	Art.-Nr.	Preis €		
25			7023025000-041	291,20	7024025000-041	325,60
32			7023032000-041	327,30	7024032000-041	368,90
40			7023040000-041	369,90	7024040000-041	412,50
50			7023050000-041	425,80	7024050000-041	469,00
65			7023065000-041	566,40	7024065000-041	612,60
80			7023080000-041	884,00	7024080000-041	934,20
100			7023100000-041	1271,60	7024100000-041	1378,90

Filtereinsatz, für Schmutzfänger

insert for dirt trap · tela metálica para colador de impurezas

DN	AISI 316L poliert		AISI 316L poliert			
	Art.-Nr.	Preis €	Art.-Nr.	Preis €		
25			7025025000-041	76,50		
32			7025032000-041	92,50		
40			7025040000-041	102,50		
50			7025050000-041	119,70		
65			7025065000-041	150,70		
80			7025080000-041	198,30		
100			7025100000-041	247,90		

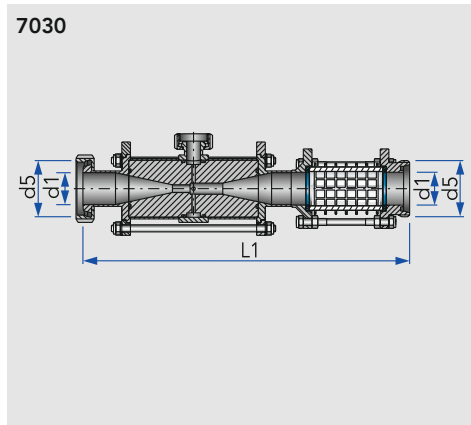
Sterilluftfilter G-G, komplett mit Filterpatrone, Edelstahlausführung

stainless steel sterile air filter complete · filtro de aire aséptico completo con filtro fabricado en acero inoxidable

DN	AISI 304L matt		Verschleiß-Filterelement		Verschleißteilsatz	
	Art.-Nr.	Preis €	Art.-Nr.	Preis €	Art.-Nr.	Preis €
20	7035020000-022	499,40	7035015003-053	208,60	7035020990-000	

Belüftungsarmatur K-M/G, mit Venturirohr

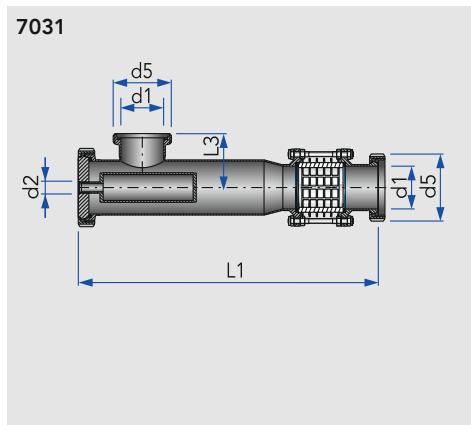
aeration carbonation unit · unidad aereadora con tubo venturi



DN	d1	d5	L1					kg
40	38	Rd 65× $\frac{1}{6}$	378					
50	50	Rd 78× $\frac{1}{6}$	410					
65	66	Rd 95× $\frac{1}{6}$	438					
80	81	Rd 110× $\frac{1}{4}$	570					
100	100	Rd 130× $\frac{1}{4}$	695					

Belüftungsarmatur G-K/M, mit VA-Sinterkerze

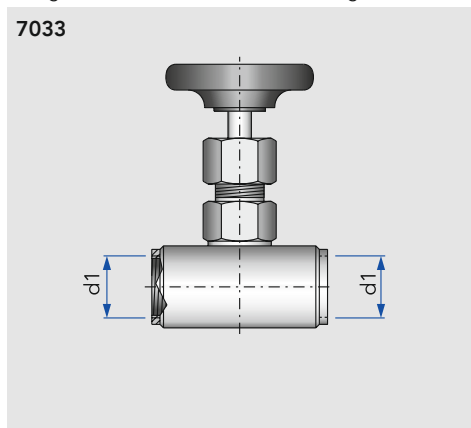
aeration carbonation unit · unidad aereadora



DN	d1	d2	d5	L1	L3			kg
25	26	10/15	Rd 52× $\frac{1}{6}$	451	66			
32	32	10/15	Rd 58× $\frac{1}{6}$	443	69			
40	38	10/15	Rd 65× $\frac{1}{6}$	450	71			
50	50	10/15	Rd 78× $\frac{1}{6}$	452	73			
65	66	15/20	Rd 95× $\frac{1}{6}$	529	86			
80	81	15/20	Rd 110× $\frac{1}{4}$	566	100			
100	100	20/25	Rd 130× $\frac{1}{4}$	662	122			

Luftregulier-Nadelventil Ri-Ri

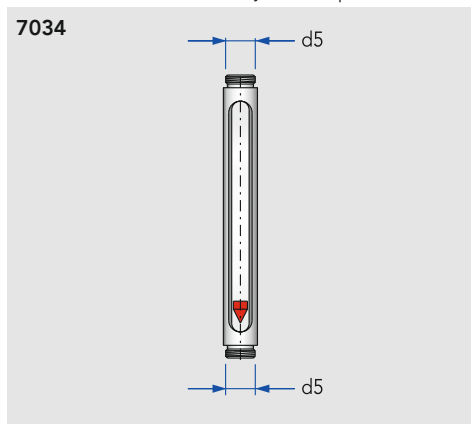
air regulation needle valve · válvula de regulación de caudal



DN	d1							kg
10	$\frac{1}{4}$ "							0,31
15	$\frac{1}{2}$ "							0,43
20	$\frac{3}{4}$ "							0,43

Luft-Durchflussmesser

air flowmeter · medidor de flujo de aire para el rotámetro



DN	d5							kg
10	$\frac{1}{4}$ "							0,5
15	$\frac{1}{2}$ "							
20	$\frac{3}{4}$ "							

Belüftungsarmatur K-M/G, mit Venturirohr

aeration carbonation unit · unidad aereadora con tubo venturi

DN	AISI 304L							
	Art.-Nr.	Preis €	Art.-Nr.	Preis €	Art.-Nr.	Preis €	Art.-Nr.	Preis €
40	7030040XXX-021							
50	7030050XXX-021							
65	7030065XXX-021							
80	7030080XXX-021							
100	7030100XXX-021							

Belüftungsarmatur G-K/M, mit VA-Sinterkerze

aeration carbonation unit · unidad aereadora

DN	AISI 304L							
	Art.-Nr.	Preis €	Art.-Nr.	Preis €	Art.-Nr.	Preis €	Art.-Nr.	Preis €
25	7031025000-021							
32	7031032000-021							
40	7031040000-021							
50	7031050000-021							
65	7031065000-021							
80	7031080000-021							
100	7031100000-021							

Luftregulier-Nadelventil Ri-Ri

air regulation needle valve · válvula de regulación de caudal

DN					AISI 316L blank			
	Art.-Nr.	Preis €	Art.-Nr.	Preis €	Art.-Nr.	Preis €	Art.-Nr.	Preis €
10					7033010000-040	91,20		
15					7033015000-040	98,00		
20					7033020000-040	184,00		

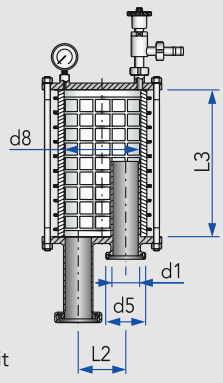
Luft-Durchflussmesser

air flowmeter · medidor de flujo de aire para el rotámetro

DN					AISI 316L poliert			
	Art.-Nr.	Preis €	Art.-Nr.	Preis €	Art.-Nr.	Preis €	Art.-Nr.	Preis €
10					7034010000-041	492,00		
15					7034015000-041	532,40		
20					7034020000-041	665,80		

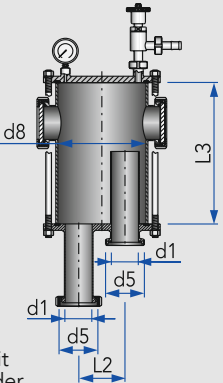
Entlüftungslaterne K/M-G, gerade, manuell oder automatisch

deaeration lantern, manual or automatic · linterna con purgador de aire recta, manual ó automática

7041 7046	DN	d1	d5	d8	L2	L3	kg
 <p>Ausführung mit Glaszylinder</p>	40	38	Rd 65× $\frac{1}{6}$	160	80	250	
	50	50	Rd 78× $\frac{1}{6}$	190	95	300	
	65	66	Rd 95× $\frac{1}{6}$	225	113	350	
	80	81	Rd 110× $\frac{1}{4}$	270	132	350	

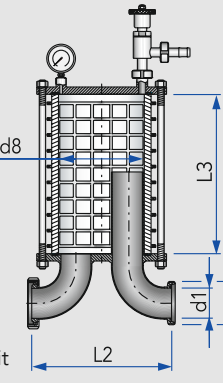
Entlüftungslaterne K/M-G, gerade, manuell oder automatisch

deaeration lantern, manual or automatic · linterna con purgador de aire recta, manual ó automática

7042 7047	DN	d1	d5	d8	L2	L3	kg
 <p>Ausführung mit Edstahlzylinder</p>	40	38	Rd 65× $\frac{1}{6}$	160	80	250	
	50	50	Rd 78× $\frac{1}{6}$	190	95	300	
	65	66	Rd 95× $\frac{1}{6}$	225	113	350	
	80	81	Rd 110× $\frac{1}{4}$	270	132	350	
	100	100	Rd 130× $\frac{1}{4}$	350	182	500	

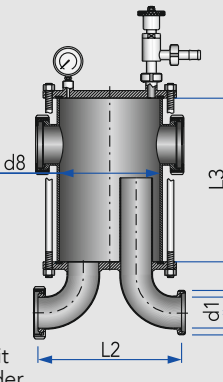
Entlüftungslaterne K/M-G, 90°, manuell oder automatisch

deaeration lantern, manual or automatic · linterna con purgador de aire, manual ó automática

7043 7048	DN	d1	d5	d8	L2	L3	kg
 <p>Ausführung mit Glaszylinder</p>	40	38	Rd 65× $\frac{1}{6}$	160	233	250	
	50	50	Rd 78× $\frac{1}{6}$	190	258	300	
	65	66	Rd 95× $\frac{1}{6}$	225	305	350	
	80	81	Rd 110× $\frac{1}{4}$	270	354	350	

Entlüftungslaterne K/M-G, 90°, manuell oder automatisch

deaeration lantern, manual or automatic · linterna con purgador de aire, manual ó automática

7044 7049	DN	d1	d5	d8	L2	L3	kg
 <p>Ausführung mit Edstahlzylinder</p>	40	38	Rd 65× $\frac{1}{6}$	160	233	250	
	50	50	Rd 78× $\frac{1}{6}$	190	258	300	
	65	66	Rd 95× $\frac{1}{6}$	225	305	350	
	80	81	Rd 110× $\frac{1}{4}$	270	354	350	
	100	100	Rd 130× $\frac{1}{4}$	350	432	500	

Entlüftungslaterne K/M-G, gerade, manuell oder automatisch

deaeration lantern, manual or automatic · linterna con purgador de aire recta, manual ó automática

DN	AISI 304L poliert - manuell		AISI 304L poliert - automatisch					
	Art.-Nr.	Preis €	Art.-Nr.	Preis €	Art.-Nr.	Preis €	Art.-Nr.	Preis €
40	7041040000-021		7046040000-021					
50	7041050000-021		7046050000-021					
65	7041065000-021		7046065000-021					
80	7041080000-021		7046080000-021					

Entlüftungslaterne K/M-G, gerade, manuell oder automatisch

deaeration lantern, manual or automatic · linterna con purgador de aire recta, manual ó automática

DN	AISI 304L poliert - manuell		AISI 304L poliert - automatisch					
	Art.-Nr.	Preis €	Art.-Nr.	Preis €	Art.-Nr.	Preis €	Art.-Nr.	Preis €
40	7042040000-021		7047040000-021					
50	7042050000-021		7047050000-021					
65	7042065000-021		7047065000-021					
80	7042080000-021		7047080000-021					
100	7042100000-021		7047100000-021					

Entlüftungslaterne K/M-G, 90°, manuell oder automatisch

deaeration lantern, manual or automatic · linterna con purgador de aire, manual ó automática

DN	AISI 304L poliert - manuell		AISI 304L poliert - automatisch					
	Art.-Nr.	Preis €	Art.-Nr.	Preis €	Art.-Nr.	Preis €	Art.-Nr.	Preis €
40	7043040000-021		7048040000-021					
50	7043050000-021		7048050000-021					
65	7043065000-021		7048065000-021					
80	7043080000-021		7048080000-021					

Entlüftungslaterne K/M-G, 90°, manuell oder automatisch

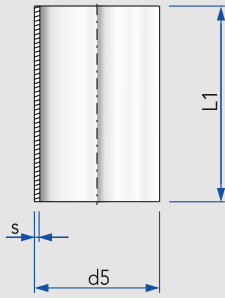
deaeration lantern, manual or automatic · linterna con purgador de aire, manual ó automática

DN	AISI 304L poliert - manuell		AISI 304L poliert - automatisch					
	Art.-Nr.	Preis €	Art.-Nr.	Preis €	Art.-Nr.	Preis €	Art.-Nr.	Preis €
40	7044040000-021		7049040000-021					
50	7044050000-021		7049050000-021					
65	7044065000-021		7049065000-021					
80	7044080000-021		7049080000-021					
100	7044100000-021		7049100000-021					

Glaszylinder, für Entlüftungslaterne

sight glass cylinder for deaeration lantern · tubo de vidrio para linterna con purgador de aire

7045



DN	d5	s	L1				kg
40	160	7,0	250				1,81
50	190	7,0	300				2,52
65	225	9,0	350				4,54
80	270	9,0	350				5,91

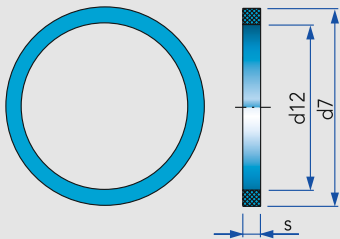
Temperaturbeständigkeit = max. 250°
Druckbeständigkeit = 5 bar

Dichtungsring, für Entlüftungslaterne, Lebensmittelqualität

flat seal for deaeration lantern · junta plana para linternacon purgador de aire

2356

2357



DN	d7	d12	s				kg
40	167	141	5,0				0,04
50	199	171	5,0				0,05
65	230	204	5,0				0,06
80	277	245	5,0				0,09
100	356	324	6,0				0,12

Glaszylinder, für Entlüftungslaterne

sight glass cylinder for deaeration lantern · tubo de vidrio para linterna con purgador de aire

DN	Borosilikatglas		Art.-Nr.	Preis €	Art.-Nr.	Preis €	Art.-Nr.	Preis €
	Art.-Nr.	Preis €						
40	7045040000-073	95,70						
50	7045050000-073	129,90						
65	7045065000-073	246,10						
80	7045080000-073	375,80						

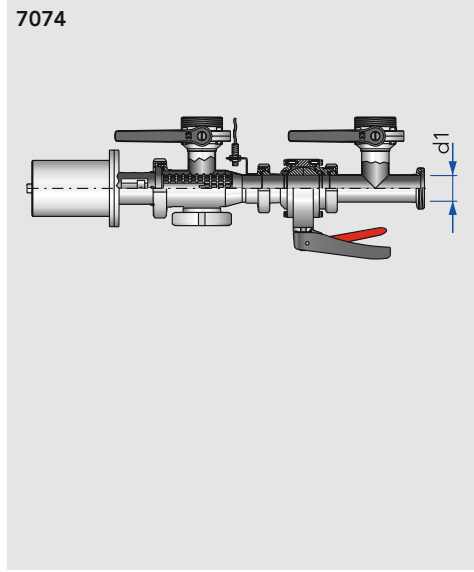
Dichtungsring, für Entlüftungslaterne, Lebensmittelqualität

flat seal for deaeration lantern · junta plana para linterna con purgador de aire

DN	NBR / Perbunan		Art.-Nr.	Preis €	Art.-Nr.	Preis €	Art.-Nr.	Preis €
	Art.-Nr.	Preis €						
40	2356167141-055	10,30						
50	2356199171-055	11,70						
65	2356230204-055	14,70						
80	2356277245-055	19,50						
100	2357356324-055	31,80						

Molch-Sendestation

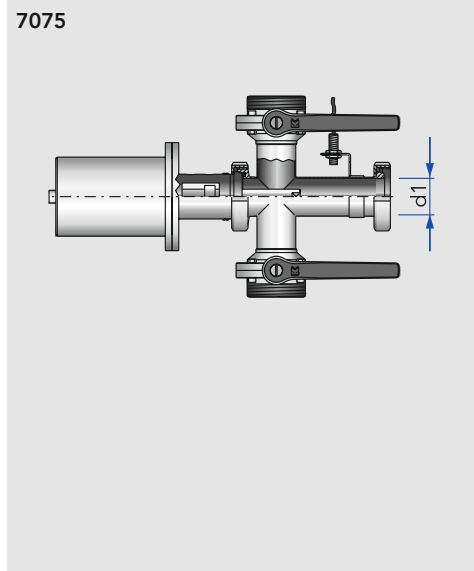
pig launching station · sistema de limpieza con pig estación de salida



DN	d1							kg
25-100	25-100							

Molch-Empfangsstation

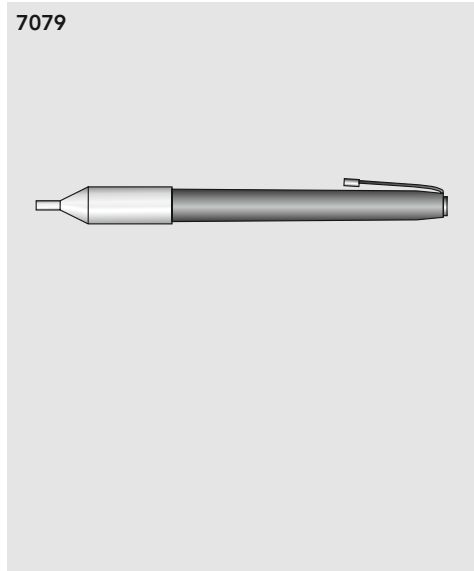
pig receiving station · sistema de limpieza con pig estación receptora



DN	d1							kg
25-100	25-100							

Molchfinder

pig finder · descubridor para bola tipo pig de limpieza duplex



								kg

Molch-Sendestation

pig launching station · sistema de limpieza con pig estación de salida

DN								
	Art.-Nr.	Preis €	Art.-Nr.	Preis €	Art.-Nr.	Preis €	Art.-Nr.	Preis €
25-100	7074XXXXXX-XXX							

Molch-Empfangsstation

pig receiving station · sistema de limpieza con pig estación receptora

DN								
	Art.-Nr.	Preis €	Art.-Nr.	Preis €	Art.-Nr.	Preis €	Art.-Nr.	Preis €
25-100	7075XXXXXX-XXX							

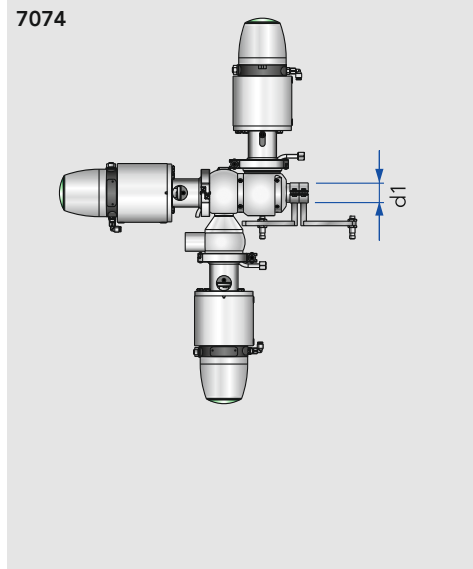
Molchfinder

pig finder · descubridor para bola tipo pig de limpieza duplex

	Art.-Nr.	Preis €	Art.-Nr.	Preis €	Art.-Nr.	Preis €	Art.-Nr.	Preis €
	7079000010-000	306,00						

Aseptik-Molch-Sendestation

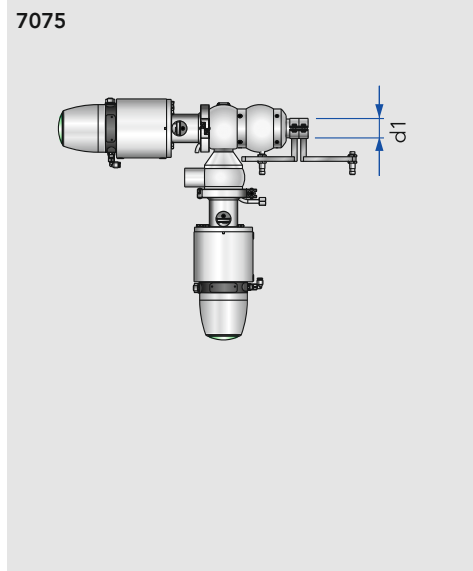
aseptic pig launching station · sistema de limpieza aséptica con pig estación de salida



DN	d1							kg
40-100	40-100							

Aseptik-Molch-Empfangsstation

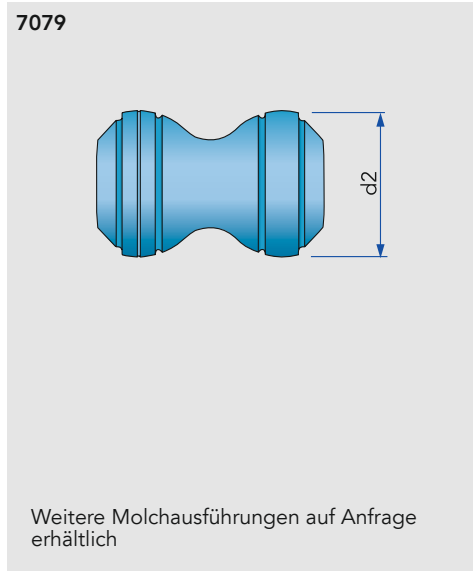
aseptic pig receiving station · sistema de limpieza aséptica con pig estación receptora



DN	d1							kg
40-100	40-100							

Aseptik-Duplex-Molch

aseptic duplex ball pig · bola tipo pig de limpieza aséptica duplex



DN	d2							kg
40	39,0							0,34
50	50,5							0,62
65	67,0							0,78
80	81,5							1,02
100	101,5							1,67
125	127,0							

Weitere Molchausführungen auf Anfrage erhältlich

Aseptik-Molch-Sendestation

aseptic pig launching station · sistema de limpieza aséptica con pig estación de salida

DN								
	Art.-Nr.	Preis €	Art.-Nr.	Preis €	Art.-Nr.	Preis €	Art.-Nr.	Preis €
40-100	7074XXXXXX-XXX							

Aseptik-Molch-Empfangsstation

aseptic pig receiving station · sistema de limpieza aséptica con pig estación receptora

DN								
	Art.-Nr.	Preis €	Art.-Nr.	Preis €	Art.-Nr.	Preis €	Art.-Nr.	Preis €
40-100	7075XXXXXX-XXX							

Aseptik-Duplex-Molch

aseptic duplex ball pig · bola tipo pig de limpieza aseptica duplex

DN	Aseptik Molch Silikon							
	Art.-Nr.	Preis €	Art.-Nr.	Preis €	Art.-Nr.	Preis €	Art.-Nr.	Preis €
40	7079040200-158	1012,00						
50	7079050200-158	1089,00						
65	7079065200-158	1285,00						
80	7079080200-158	1595,00						
100	7079100200-158	1950,00						
125	7079125200-158	2240,00						



Montagezubehör Pneumatikzubehör

Installation accessories
Pneumatic accessories

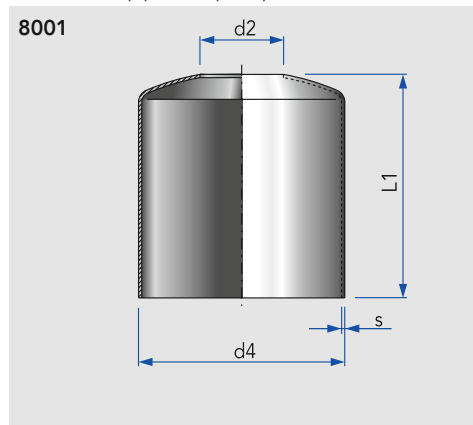
Accesorios para el montaje
Accesorios neumáticos



Kurzübersicht	Overview	Resumen	
Rohr-Glocke	End dome for pipe	Campana para tubos	8.01
Abdeckrosette	Rosette for tubes	Rosetón para tubos	8.01
Abschluss-Kappe Kunststoff für Vierkantrrohr	Plastic blank end cap for hollow section tube	Tapa para tubo fabricación en plástico para tubos cuadrados	8.01
Halteflansch	Support bracket	Brida de sujeción	8.01
Abschluss-Kalotte	End cap for tubes	Calota de cierre para tubos	8.02
System-Rohrschlitten	Tube slide	Sistema de carro para tubos	8.02
Kalottenfuß	Jacking foot with ball fitting to pressure cup	Pie esférico	8.02
Rohrspannbügel	C-clamp	Abarcón para tubos	8.02
Rohrschelle	Pipe clamp	Abrazadera para tubo	8.03-8.04
Rohrträgeregel, Rohraufleger	Pipe support with shaft	Soporte para tubo con vástago	8.04
Gewindestange	Threaded rod	Barras roscadas de acero inoxidable	8.04
Gelenkschlüssel	Union spanner	Llave articulada para atornillar	8.05
Rohrsägewerkzeug	Saw tube clamp	Cortadora de tubos	8.05
Beizpaste, Scotch Band	Pickling paste	Pasta anti-corrosiva, banda scotch brite	8.06
Sägeblatt	Saw blades	Seguetas	8.06
Schweißdraht	Welding rod	Hilo de soldadura	8.06
Wolfram-Elektrode	Wolfram electrode	Electrodo de Wolframio	8.06
Sechskant-Schraube/Mutter/U-Scheibe	Hexagon screw/hexagon nut/washer	Tornillo hexagonal/Tuerca hexagonal/ arandela de muelle	8.07
Federring	Split washer	Arandela elastica	8.08
Dübel	Dowel	Taquete	8.08
Elektromagnetventil	Solenoid valve	Válvula electromagnética	8.09
Pneumatik-Zubehör	Pneumatic accessories	Accesorios neumáticos	8.09-8.10

Rohr-Glocke S

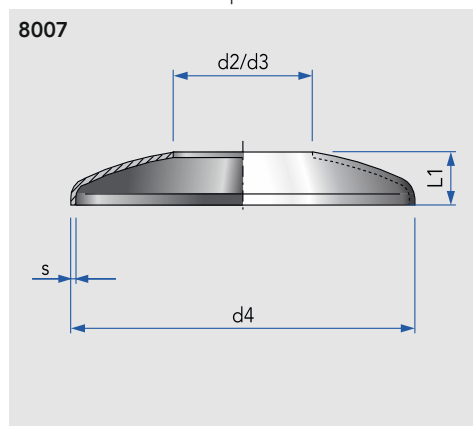
end dome for pipe · campana para tubos



8001	DN	d2	d4	s	L1		kg
	25	28,2	85	2,0	139		0,59
	32	34,2	104	2,0	143		0,75
	40	40,2	104	2,0	142		0,70
	50	52,2	129	2,0	140		0,94
	65	70,3	154	2,0	145		1,19
	80	85,3	204	2,0	150		1,67
	100	104,3	204	2,0	150		1,59
	125	129,4	254	2,0	152		2,18
	150	154,4	304	2,0	163		2,86

Abdeckrosette

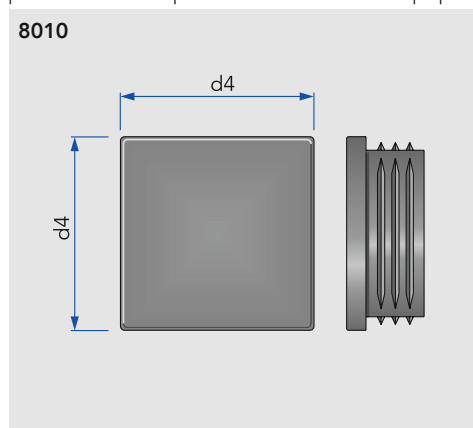
rosette for tubes · rosetón para tubos



8007	DN	d2	d3	d4	s	L1	kg
	25	28,2	29,2	85	2,0	19	0,12
	32	34,2	35,2	104	2,0	23	0,17
	40	40,2	41,2	104	2,0	22	0,16
	50	52,2	53,2	129	2,0	20	0,22
	65	70,3	71,3	154	2,0	25	0,30
	80	85,3	86,3	204	2,0	30	0,55
	100	104,3	105,3	204	2,0	29	0,50
	125	129,4	130,4	254	2,0	32	0,75
	150	154,4	155,4	304	2,0	43	1,17

Abschluss-Kappe, für Vierkantrohr

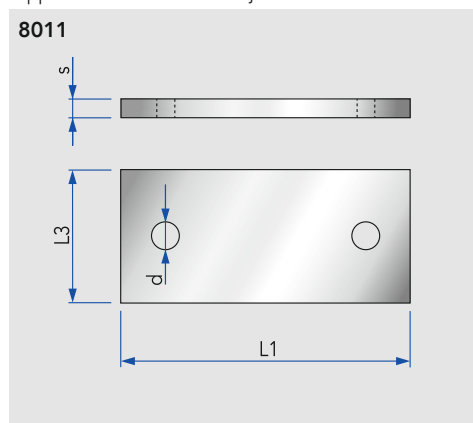
plastic blank end cap for hollow section tube · tapa para tubo fabricación en plástico para tubos cuadrados



8010	DN	d4					kg
	20	20					0,01
	30	30					0,01
	35	35					0,01
	40	40					0,01
	50	50					0,03
	60	60					0,03
	80	80					0,03

Halteflansch

support bracket · brida de sujeción



8011	d	s	L1	L3		kg
	12,5	8	130	60		0,48

Rohr-Glocke S

end dome for pipe · campana para tubos

DN	AISI 304L blank		AISI 304L poliert					
	Art.-Nr.	Preis €	Art.-Nr.	Preis €	Art.-Nr.	Preis €	Art.-Nr.	Preis €
25	8001025020-020	32,10	8001025020-021	37,40				
32	8001032020-020	37,70	8001032020-021	43,70				
40	8001040020-020	39,30	8001040020-021	45,20				
50	8001050020-020	45,70	8001050020-021	53,10				
65	8001065000-020	49,90	8001065000-021	58,90				
80	8001080000-020	73,80	8001080000-021	86,00				
100	8001100000-020	77,80	8001100000-021	91,20				
125	8001125000-020	111,20	8001125000-021	130,50				
150	8001150000-020	133,70	8001150000-021	156,30				

Abdeckrosette

rosette for tubes · rosetón para tubos

DN	AISI 304L blank		AISI 304L poliert		für Rohr DIN EN 10357 AISI 304L, blank		für Rohr DIN EN 10357 AISI 304L, poliert	
	Art.-Nr.	Preis €	Art.-Nr.	Preis €	Art.-Nr.	Preis €	Art.-Nr.	Preis €
25	8007025000-020	7,60	8007025000-021	8,90	8007025020-020		8007025020-021	
32	8007032000-020	8,70	8007032000-021	10,40	8007032020-020		8007032020-021	
40	8007040000-020	9,00	8007040000-021	10,60	8007040020-020		8007040020-021	
50	8007050000-020	11,50	8007050000-021	13,50	8007050020-020		8007050020-021	
65	8007065000-020	13,70	8007065000-021	16,20				
80	8007080000-020	17,65	8007080000-021	20,80				
100	8007100000-020	20,20	8007100000-021	23,80				
125	8007125000-020	28,30	8007125000-021	33,30				
150	8007150000-020	43,30	8007150000-021	51,00				

Abschluss-Kappe, für Vierkantrohr

plastic blank end cap for hollow section tube · tapa para tubo fabricación en plástico para tubos cuadrados

DN	Kunststoff		Edelstahl					
	Art.-Nr.	Preis €	Art.-Nr.	Preis €	Art.-Nr.	Preis €	Art.-Nr.	Preis €
20	8010020000-060	1,50	8010020000-060	4,00				
30	8010030000-060	1,60	8010030000-020	4,10				
35	8010035000-060	1,60	8010035000-020	4,20				
40	8010040000-060	2,10	8010040000-020	4,50				
50	8010050000-060	2,60	8010050000-020	5,10				
60	8010060000-060	3,30	8010060000-020	7,60				
80	8010080000-060	5,20	8010080000-020	8,90				

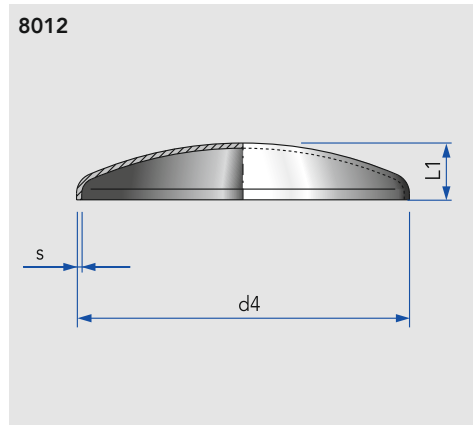
Halteflansch

support bracket · brida de sujeción

	AISI 304L blank							
	Art.-Nr.	Preis €	Art.-Nr.	Preis €	Art.-Nr.	Preis €	Art.-Nr.	Preis €
	8011130060-020	10,90						

Abschluss-Kalotte, für Rohr DIN EN 10357 Serie A

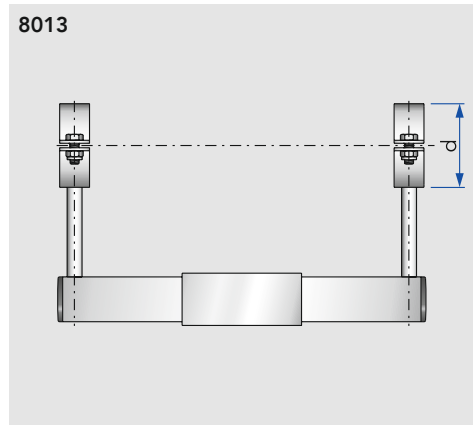
end cap for tubes · calota de cierre para tubos



8012	DN	d4	s	L1				kg
	15	19	2,0	13				0,01
	20	23	2,0	15				0,01
	25	29	2,0	11				0,02
	32	35	2,0	12				0,02
	40	41	2,0	13				0,03
	50	53	2,0	16				0,05
	65	70	2,0	19				0,08
	80	85	2,0	20				0,14
	100	104	2,0	24				0,18
	125	129	2,0	22				0,37
	150	154	2,0	29				0,37
	200	204	2,0	34				0,64

System-Rohrschlitten

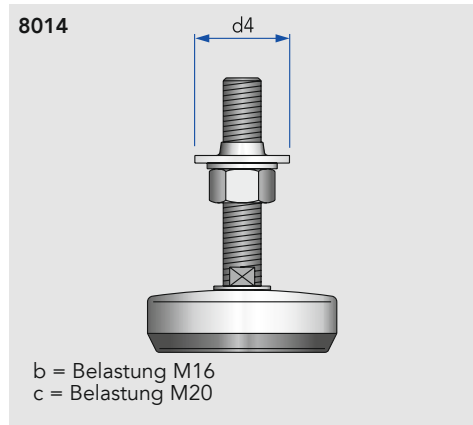
tube slide · sistema de carro para tubos



8013	DN	d						kg
	10	12						0,64
	15	18						0,65
	20	22						0,67
	25	28						0,69
	32	34						0,73
	40	40						0,72
	50	52						0,75
	65	70						0,92
	80	85						1,02
	100	104						1,11
	125	129						1,14
	150	154						1,51

Kalottenfuß

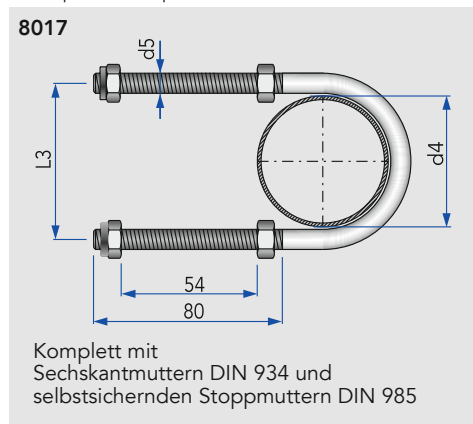
jacking foot with ball fitting to pressure cup · pie esférico



8014	d4	b	c					kg
	35×35	1000kg						0,38
	40×40	1000kg	2200kg					0,87
	50×50	1000kg	2200kg					0,90
	80×80		2200kg					1,12

Rohrspannbügel, für Rohre DIN EN 10357

c-clamp · abarcón para tubos



8017	DN	d4	d5	L3				kg
	25	28	M6	38				0,04
	32	34	M8	44				0,09
	40	40	M8	50				0,10
	50	52	M8	62				0,10
	65	70	M8	80				0,12
	80	85	M10	97				0,23
	100	106	M10	116				0,24
	125	131	M10	141				0,25
	150	154	M12	166				0,32

Abschluss-Kalotte, für Rohr DIN EN 10357 Serie A

end cap for tubes · calota de cierre para tubos

DN	AISI 304L blank		AISI 304L poliert		AISI 316L blank		AISI 316L poliert	
	Art.-Nr.	Preis €	Art.-Nr.	Preis €	Art.-Nr.	Preis €	Art.-Nr.	Preis €
15	8012015010-020	7,50	8012015010-021	8,50	8012015010-040	7,50	8012015010-041	8,50
20	8012020010-020	7,90	8012020010-021	8,90	8012020010-040	7,90	8012020010-041	8,90
25	8012025010-020	2,90	8012025010-021	3,60	8012025010-040	3,90	8012025010-041	5,00
32	8012032010-020	3,20	8012032010-021	4,20	8012032010-040	4,40	8012032010-041	5,70
40	8012040010-020	3,70	8012040010-021	4,60	8012040010-040	4,90	8012040010-041	6,30
50	8012050010-020	4,30	8012050010-021	5,40	8012050010-040	5,80	8012050010-041	7,30
65	8012065000-020	5,40	8012065000-021	6,80	8012065000-040	7,30	8012065000-041	9,20
80	8012080000-020	6,30	8012080000-021	8,00	8012080000-040	8,50	8012080000-041	10,70
100	8012100000-020	8,70	8012100000-021	10,90	8012100000-040	11,80	8012100000-041	14,70
125	8012125000-020	11,10	8012125000-021	13,80	8012125000-040	14,90	8012125000-041	18,60
150	8012150000-020	14,50	8012150000-021	18,30	8012150000-040	19,50	8012150000-041	24,60
200	8012200000-020	22,80	8012200000-021	28,30	8012200000-040	30,80	8012200000-041	38,00

System-Rohrschlitten

tube slide · sistema de carro para tubos

DN	AISI 304L matt		verstärkte Ausführung					
	Art.-Nr.	Preis €	Art.-Nr.	Preis €	Art.-Nr.	Preis €	Art.-Nr.	Preis €
10	8013010000-022	31,30	8013010050-022	37,60				
15	8013015000-022	31,30	8013015050-022	37,60				
20	8013020000-022	31,30	8013020050-022	37,60				
25	8013025000-022	31,30	8013025050-022	37,60				
32	8013032000-022	33,10	8013032050-022	39,70				
40	8013040000-022	35,50	8013040050-022	42,70				
50	8013050000-022	36,40	8013050050-022	43,60				
65	8013065000-022	38,00	8013065050-022	45,70				
80	8013080000-022	40,90	8013080050-022	49,00				
100	8013100000-022	42,00	8013100050-022	50,40				
125	8013125000-022	47,90	8013125050-022	69,00				
150	8013150000-022	56,80	8013150050-022	70,90				

Kalottenfuß

jacking foot with ball fitting to pressure cup · pie esférico

	AISI 304L blank, M16		AISI 304L blank, M20					
	Art.-Nr.	Preis €	Art.-Nr.	Preis €	Art.-Nr.	Preis €	Art.-Nr.	Preis €
	8014035000-020	26,20						
	8014040000-020	26,20	8014040020-020	57,00				
	8014050000-020	26,20	8014050020-020	57,00				
			8014080000-020	59,30				

Rohrspannbügel, für Rohre DIN EN 10357

c-clamp · abarcón para tubos

DN	AISI 304L blank							
	Art.-Nr.	Preis €	Art.-Nr.	Preis €	Art.-Nr.	Preis €	Art.-Nr.	Preis €
25	8017025000-020	3,80						
32	8017032000-020	4,10						
40	8017040000-020	4,70						
50	8017050000-020	6,10						
65	8017065000-020	7,30						
80	8017080000-020	9,20						
100	8017100000-020	11,20						
125	8017125000-020	19,00						
150	8017150000-020	26,50						

Rohrschelle, ohne Schaft

pipe clamp without stem · abrazadera para tubo sin vástago

8018

Sb = Schraubenbohrung
Sl = Schraubenlänge
B = Bandbreite
Bitte Verpackungseinheit beachten

DN	d4	s	B	Sb	Sl	kg
10	12	2,0	20	6,5	12	0,04
15	18	2,0	20	6,5	12	0,05
20	22	2,0	20	6,5	12	0,05
25	28	2,0	20	6,5	16	0,06
32	34	2,0	20	6,5	16	0,07
40	40	2,0	20	6,5	16	0,08
50	52	2,0	20	6,5	16	0,09
65	70	2,5	25	8,5	20	0,17
80	85	2,5	25	8,5	20	0,19
100	104	3,0	25	8,5	20	0,27
125	129	3,0	25	8,5	20	0,31
150	154	3,0	30	8,5	20	0,43

Rohrschelle, ohne Schaft, breite Ausführung

heavy duty pipe clamp without stem · abrazadera para tubo sin vástago, para uso variable

8018

Sb = Schraubenbohrung
Sl = Schraubenlänge
B = Bandbreite
Bitte Verpackungseinheit beachten

DN	d4	s	B	Sb	Sl	kg
25	28	2,5	25	8,5	16	0,11
32	34	2,5	25	8,5	16	0,12
40	40	2,5	30	8,5	16	0,15
50	52	2,5	30	8,5	16	0,17
65	70	2,5	30	8,5	20	0,20
80	85	2,5	30	8,5	20	0,23
100	104	3,0	35	11,0	20	0,41
125	129	3,0	35	11,0	20	0,47
150	154	3,0	35	11,0	20	0,54

Rohrschelle, mit S-Schaft

pipe clamp with plain stem · abrazadera para tubo con vástago

8019

B = Bandbreite
Bitte Verpackungseinheit beachten

DN	d4	d	L2	B	kg
10	12	8	60	20	0,07
15	18	8	60	20	0,08
20	22	8	60	20	0,08
25	28	10	60	20	0,09
32	34	10	60	20	0,11
40	40	10	60	20	0,11
50	52	10	60	20	0,12
65	70	12	60	25	0,23
80	85	12	60	25	0,24
100	104	12	60	25	0,33
125	129	14	60	25	0,39
150	154	14	60	30	0,54

Rohrschelle, mit S-Schaft, breite Ausführung

heavy duty pipe clamp with plain stem · abrazadera para tubo con vástago, para uso variable

8019

B = Bandbreite
Bitte Verpackungseinheit beachten

DN	d4	d	L2	B	kg
25	28	10	60	25	0,14
32	34	10	60	25	0,14
40	40	16	60	30	0,24
50	52	16	60	30	0,27
65	70	16	60	30	0,29
80	85	16	60	30	0,32
100	104	20	60	35	0,56
125	129	20	60	35	0,61
150	154	20	60	35	0,69

Rohrschelle, ohne Schaft

pipe clamp without stem · abrazadera para tubo sin vástago

DN	AISI 304L matt		AISI 304L poliert					
	Art.-Nr.	Preis €	Art.-Nr.	Preis €	Art.-Nr.	Preis €	Art.-Nr.	Preis €
10	8018010000-022	2,30	8018010000-021	2,50				
15	8018015000-022	2,40	8018015000-021	2,70				
20	8018020000-022	2,50	8018020000-021	2,80				
25	8018025000-022	2,60	8018025000-021	2,90				
32	8018032000-022	2,80	8018032000-021	3,10				
40	8018040000-022	3,00	8018040000-021	3,30				
50	8018050000-022	3,20	8018050000-021	3,60				
65	8018065000-022	3,60	8018065000-021	4,00				
80	8018080000-022	4,70	8018080000-021	5,20				
100	8018100000-022	5,70	8018100000-021	6,30				
125	8018125000-022	10,00	8018125000-021	11,10				
150	8018150000-022	14,00	8018150000-021	15,60				

Rohrschelle, ohne Schaft, breite Ausführung

heavy duty pipe clamp without stem · abrazadera para tubo sin vástago, para uso variable

DN	AISI 304L matt		AISI 304L poliert					
	Art.-Nr.	Preis €	Art.-Nr.	Preis €	Art.-Nr.	Preis €	Art.-Nr.	Preis €
25	8018025050-022	3,40	8018025050-021	3,40				
32	8018032050-022	3,70	8018032050-021	3,70				
40	8018040050-022	3,90	8018040050-021	3,90				
50	8018050050-022	4,60	8018050050-021	4,60				
65	8018065050-022	5,80	8018065050-021	5,80				
80	8018080050-022	6,30	8018080050-021	6,30				
100	8018100050-022	11,00	8018100050-021	11,00				
125	8018125050-022	14,40	8018125050-021	14,40				
150	8018150050-022	17,40	8018150050-021	17,40				

Rohrschelle, mit S-Schaft

pipe clamp with plain stem · abrazadera para tubo con vástago

DN	AISI 304L matt		AISI 304L poliert					
	Art.-Nr.	Preis €	Art.-Nr.	Preis €	Art.-Nr.	Preis €	Art.-Nr.	Preis €
10	8019010000-022	3,00	8019010000-021	3,00				
15	8019015000-022	3,10	8019015000-021	3,10				
20	8019020000-022	3,30	8019020000-021	3,30				
25	8019025000-022	4,20	8019025000-021	4,20				
32	8019032000-022	4,40	8019032000-021	4,40				
40	8019040000-022	4,60	8019040000-021	4,60				
50	8019050000-022	5,20	8019050000-021	5,20				
65	8019065000-022	5,90	8019065000-021	5,90				
80	8019080000-022	7,20	8019080000-021	7,20				
100	8019100000-022	7,90	8019100000-021	7,90				
125	8019125000-022	15,40	8019125000-021	15,40				
150	8019150000-022	24,30	8019150000-021	24,30				

Rohrschelle, mit S-Schaft, breite Ausführung

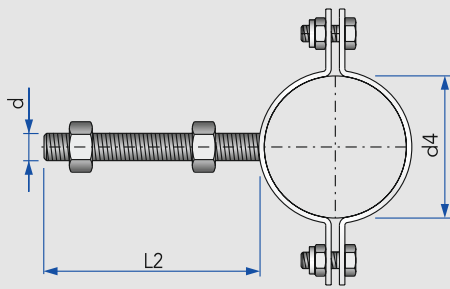
heavy duty pipe clamp with plain stem · abrazadera para tubo con vástago, para uso variable

DN	AISI 304L matt		AISI 304L poliert					
	Art.-Nr.	Preis €	Art.-Nr.	Preis €	Art.-Nr.	Preis €	Art.-Nr.	Preis €
25	8019025050-022	7,30	8019025050-021	7,30				
32	8019032050-022	7,60	8019032050-021	7,60				
40	8019040050-022	7,90	8019040050-021	7,90				
50	8019050050-022	8,80	8019050050-021	8,80				
65	8019065050-022	10,50	8019065050-021	10,50				
80	8019080050-022	12,90	8019080050-021	12,90				
100	8019100050-022	19,80	8019100050-021	19,80				
125	8019125050-022	28,10	8019125050-021	28,10				
150	8019150050-022	35,40	8019150050-021	35,40				

Rohrschelle, mit Gewindeschaft

pipe clamp with threaded stem · abrazadera para tubo con vástago roscado

8020



Komplett mit
Sechskantmuttern DIN 934

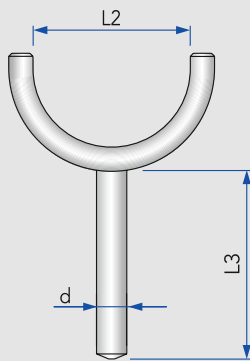
B = Bandbreite
Bitte Verpackungseinheit beachten

DN	d4	d	L2	B			kg
10	12	M8	80	20			0,08
15	18	M8	80	20			0,09
20	22	M8	80	20			0,09
25	28	M10	80	20			0,12
32	34	M10	80	20			0,13
40	40	M10	80	20			0,14
50	52	M10	80	20			0,15
65	70	M12	80	25			0,26
80	85	M12	80	25			0,28
100	104	M12	80	25			0,35
125	129	M14	80	25			
150	154	M14	80	30			

Rohrträgergabel, mit S-Schaft

pipe support with plain stem · soporte para tubo con vástago

8022

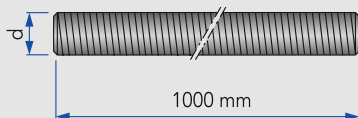


DN	d	L2	L3				kg
20	8	22	60				0,05
25	8	28	60				0,07
32	8	34	60				0,08
40	8	40	60				0,09
50	8	52	60				0,10
65	10	70	60				0,12
80	10	85	60				0,13
100	12	104	60				0,19

Gewindestange, DIN 975

threaded rod · barras roscadas

8025



DN	d						kg
M8	M8						0,01
M10	M10						0,01
M12	M12						0,01
M14	M14						0,01
M16	M16						0,01
M20	M20						0,01

Rohrschelle, mit Gewindeschaft

pipe clamp with threaded stem · abrazadera para tubo con vástago roscado

DN	AISI 304L matt		AISI 304L poliert					
	Art.-Nr.	Preis €	Art.-Nr.	Preis €	Art.-Nr.	Preis €	Art.-Nr.	Preis €
10	8020010000-022	4,40	8020010000-021	4,40				
15	8020015000-022	4,50	8020015000-021	4,50				
20	8020020000-022	4,60	8020020000-021	4,60				
25	8020025000-022	5,10	8020025000-021	5,10				
32	8020032000-022	5,30	8020032000-021	5,30				
40	8020040000-022	5,50	8020040000-021	5,50				
50	8020050000-022	6,00	8020050000-021	6,00				
65	8020065000-022	6,80	8020065000-021	6,80				
80	8020080000-022	8,70	8020080000-021	8,70				
100	8020100000-022	10,00	8020100000-021	10,00				
125	8020125000-022	19,10	8020125000-021	19,10				
150	8020150000-022	28,10	8020150000-021	28,10				

Rohrträgergabel, mit S-Schaft

pipe support with plain stem · soporte para tubo con vástago

DN	AISI 304L blank							
	Art.-Nr.	Preis €	Art.-Nr.	Preis €	Art.-Nr.	Preis €	Art.-Nr.	Preis €
20	8022020000-020	9,60						
25	8022025000-020	7,00						
32	8022032000-020	7,30						
40	8022040000-020	7,90						
50	8022050000-020	8,40						
65	8022065000-020	9,00						
80	8022080000-020	10,40						
100	8022100000-020	11,20						

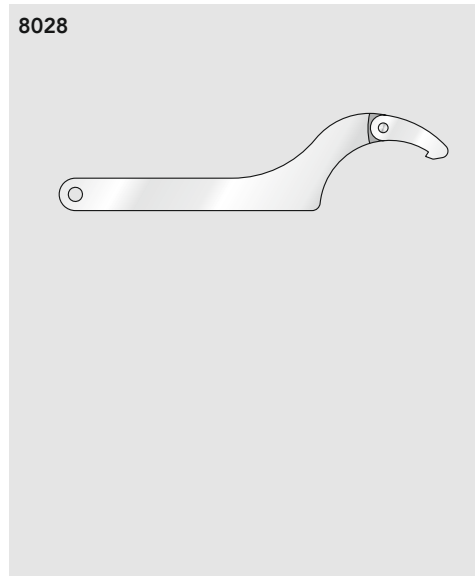
Gewindestange, DIN 975

threaded rod · barras roscadas

DN	AISI 304L blank							
	Art.-Nr.	Preis €	Art.-Nr.	Preis €	Art.-Nr.	Preis €	Art.-Nr.	Preis €
M8	8025008000-020	4,10						
M10	8025010000-020	6,30						
M12	8025012000-020	10,70						
M14	8025014000-020	16,30						
M16	8025016000-020	17,50						
M20	8025020000-020	25,60						

Gelenkschlüssel, für Verschraubung DIN EN 10357

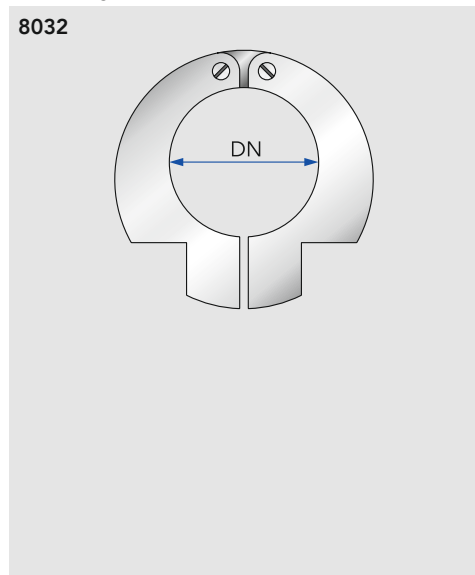
union spanner · llave articulada para atornillar



DN	Typ								kg
10-20	35/65								0,20
25-100	90/155								0,70
125-150	155/230								1,30

Rohrsägewerkzeug, für Rohre

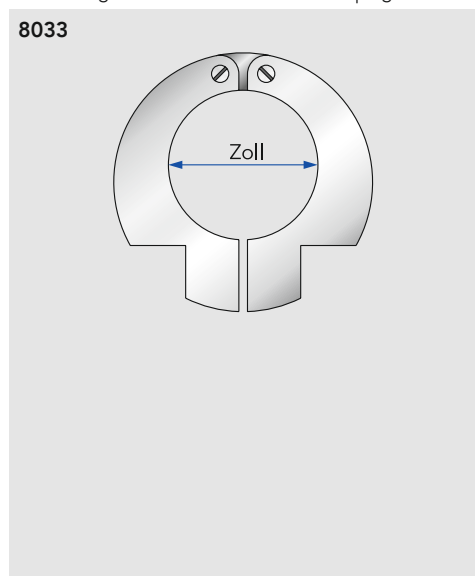
tube sawing tool · cortadora de tubos



DN									kg
10									0,53
15									0,55
20									0,58
25									0,70
32									0,65
40									0,85
50									0,97
65									2,00
80									2,25
100									2,82

Rohrsägewerkzeug Z, für Zoll-Rohre

tube sawing tool · cortadora de tubos de pulgada



Zoll									kg
1"									0,67
1¼"									0,75
1½"									0,88
2"									0,97
2½"									2,17
3"									2,59
4"									2,96

Gelenkschlüssel, für Verschraubung DIN EN 10357

union spanner · llave articulada para atornillar

DN	AISI 304L		Art.-Nr.	Preis €	Art.-Nr.	Preis €	Art.-Nr.	Preis €
	Art.-Nr.	Preis €						
10-20	8028010020-020	22,50						
25-100	8028025100-020	25,10						
125-150	8028125150-020	50,10						

Rohrsägewerkzeug, für Rohre

tube sawing tool · cortadora de tubos

DN	nicht DIN konform		DIN EN 10357		Art.-Nr.	Preis €	Art.-Nr.	Preis €
	Art.-Nr.	Preis €	Art.-Nr.	Preis €				
10	8032010000-009	132,00	8032010200-009	139,70				
15	8032015000-009	132,00	8032015200-009	139,70				
20	8032020000-009	134,90	8032020200-009	145,60				
25	8032025000-009	139,00	8032025200-009	152,60				
32	8032032000-009	144,00	8032032200-009	159,90				
40	8032040000-009	155,60	8032040200-009	166,00				
50	8032050000-009	182,00	8032050200-009	259,50				
65			8032065000-009	273,00				
80			8032080000-009	295,00				
100			8032100000-009	361,50				

Rohrsägewerkzeug Z, für Zoll-Rohre

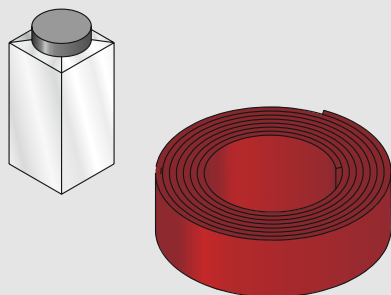
tube sawing tool · cortadora de tubos de pulgada

Zoll	Art.-Nr.	Preis €	Art.-Nr.	Preis €	Art.-Nr.	Preis €	Art.-Nr.	Preis €
1"	8033025100-009	135,00						
1¼"	8033032114-009	135,00						
1½"	8033040112-009	141,10						
2"	8033050200-009	148,20						
2½"	8033065212-009	242,90						
3"	8033080300-009	321,10						
4"	8033100400-009	404,20						

Edelstahl-Beizpaste, Scotch Brite Band

pickling paste · pasta anti-corrosiva, banda scotch brite

8614



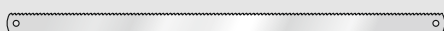
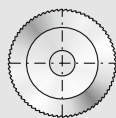
Avesta-Beize 2,0 kg Flasche
Scotch Brite Band 100 mm breit

								kg

Sägeblätter

saw blades · seguetas

8600



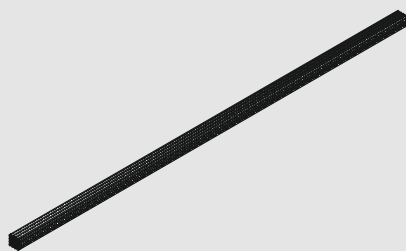
GF-Sägeblatt 68 x 1,6 x 16
Metall-Handsägeblatt 300 x 16 x 0,8

								kg
								0,01

Schweißdraht

welding rod · hilo de soldadura

8616

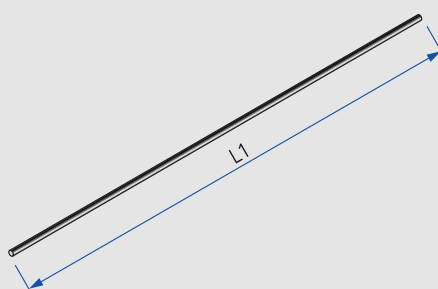


	d							kg
	Ø 1,6							
	Ø 2,0							
	Ø 1,0							
	Ø 1,6							
	Ø 2,0							

Wolfram-Elektrode

wolfram electrode · electrodo de Wolformio

8616



	d	L1						kg
	Ø 1,6	175						0,01
	Ø 2,4	175						0,01

Edelstahl-Beizpaste, Scotch Brite Band

pickling paste · pasta anti-corrosiva, banda scotch brite

Edelstahl - Beizpaste 2,0 kg		Scotch Brite Band 100 mm					
Art.-Nr.	Preis €	Art.-Nr.	Preis €	Art.-Nr.	Preis €	Art.-Nr.	Preis €
8614030000-000	50,40	8614475000-000	13,10				

Sägeblätter

saw blades · seguetas

GF-Sägeblatt		Metall-Handsägeblatt					
Art.-Nr.	Preis €	Art.-Nr.	Preis €	Art.-Nr.	Preis €	Art.-Nr.	Preis €
8600041000-000	48,50	8600110000-000	4,40				

Schweißdraht

welding rod · hilo de soldadura

1.4316		1.4576					
Art.-Nr.	Preis €	Art.-Nr.	Preis €	Art.-Nr.	Preis €	Art.-Nr.	Preis €
8616043000-016	26,60						
8616044000-016	34,30						
		8616051000-016	39,30				
		8616053000-016	43,80				
		8616056000-016	48,50				

Wolfram-Elektrode

wolfram electrode · electrodo de Wolformio

Art.-Nr.	Preis €	Art.-Nr.	Preis €	Art.-Nr.	Preis €	Art.-Nr.	Preis €
8616029000-000	6,80						
8616031000-000	9,50						

Sechskantschraube, DIN 933, A2

hexagon screw · tornillo hexagonal

8106

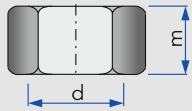


DN	d	L1	L2	L3	L4	kg
M6	M6	12	16	20	25	0,01
M8	M8	20	25	30	35	0,01
M10	M10	20	25	30	35	0,03
M12	M12	35	40	45	50	0,05
M16	M16	35	45	50	60	0,11
M20	M20	45	70	80	90	0,21

Sechskantmutter, DIN 934, A2

hexagon nut · tuerca hexagonal

8107

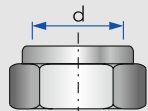


DN	d	m					kg
M6	M6	5,0					0,01
M8	M8	6,5					0,01
M10	M10	8,0					0,01
M12	M12	10,0					0,01
M16	M16	13,0					0,03
M20	M20	16,0					0,05

Sechskantmutter selbstsichernd, DIN 985, A2

hexagon nut · tuerca hexagonal autoajustable

8115

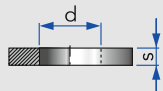


DN	d						kg
M6	M6						0,01
M8	M8						0,01
M10	M10						0,01
M12	M12						0,01
M16	M16						0,03
M20	M20						0,05

U-Scheibe, DIN 125, A2

washer · arandela de muelle

8071



DN	d	s					kg
M6	M6	1,6					0,01
M8	M8	1,6					0,01
M10	M10	2,0					0,01
M12	M12	2,5					0,01
M16	M16	3,0					0,01
M20	M20	3,0					0,01

Sechskantschraube, DIN 933, A2

hexagon screw · tornillo hexagonal

DN	L1		L2		L3		L4	
	Art.-Nr.	Preis €	Art.-Nr.	Preis €	Art.-Nr.	Preis €	Art.-Nr.	Preis €
M6	8106006012-020	0,50	8106006016-020	0,50	8106006020-020	0,50	8106006025-020	0,20
M8	8106008020-020	0,80	8106008025-020	1,00	8106008030-020	1,00	8106008035-020	1,00
M10	8106010020-020	0,90	8106010025-020	1,00	8106010030-020	1,10	8106010035-020	1,20
M12	8106012035-020	1,30	8106012040-020	1,60	8106012045-020	1,80	8106012050-020	2,00
M16	8106016035-020	2,00	8106016045-020	2,30	8106016050-020	2,60	8106016060-020	3,00
M20	8106020045-020	4,00	8106020070-020	4,80	8106020080-020	5,50	8106020090-020	8,80

Sechskantmutter, DIN 934, A2

hexagon nut · tuerca hexagonal

DN								
	Art.-Nr.	Preis €	Art.-Nr.	Preis €	Art.-Nr.	Preis €	Art.-Nr.	Preis €
M6	8107006000-020	0,30						
M8	8107008000-020	0,40						
M10	8107010000-020	0,50						
M12	8107012000-020	0,70						
M16	8107016000-020	1,20						
M20	8107020000-020	2,60						

Sechskantmutter selbstsichernd, DIN 985, A2

hexagon nut · tuerca hexagonal autoajustable

DN								
	Art.-Nr.	Preis €	Art.-Nr.	Preis €	Art.-Nr.	Preis €	Art.-Nr.	Preis €
M6	8115006000-020	0,40						
M8	8115008000-020	0,50						
M10	8115010000-020	0,60						
M12	8115012000-020	0,80						
M16	8115016000-020	1,40						
M20	8115020000-020	2,80						

U-Scheibe, DIN 125, A2

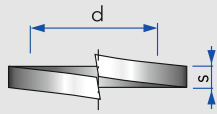
washer · arandela de muelle

DN								
	Art.-Nr.	Preis €	Art.-Nr.	Preis €	Art.-Nr.	Preis €	Art.-Nr.	Preis €
M6	8071064001-020	0,20						
M8	8071084001-020	0,20						
M10	8071105001-020	0,30						
M12	8071130001-020	0,30						
M16	8071170001-020	0,40						
M20	8071210001-020	0,80						

Federring, DIN 127, A2

split washer · arandela de muelle

8072

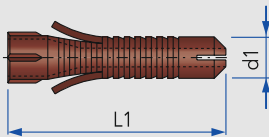


DN	d	s						kg
M6	M6	1,5						0,01
M8	M8	2,0						0,01
M10	M10	2,2						0,01
M12	M12	2,5						0,01
M16	M16	3,5						0,01
M20	M20	4,0						0,01

Kunststoff-Dübel

plastic dowel · taquete de plástico

8615

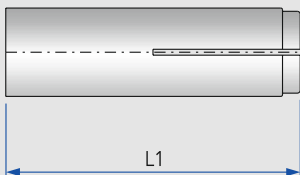


	L1							kg
K12	60							
K16	80							

Stahl-Dübel

m-threaded metal plug · taquete de acero zincado

8617

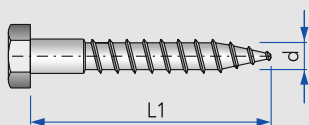


	L1							kg
M8	30							0,01
M10	40							0,02
M12	50							0,02

Sechskant-Holzschraube, DIN 571, A2

hexagon head wood screw · tornillo hexagonal de madera

8090



	d	L1						kg
	8	70						0,01
	10	70						0,04

Federring, DIN 127, A2

split washer · arandela de muelle

DN								
	Art.-Nr.	Preis €	Art.-Nr.	Preis €	Art.-Nr.	Preis €	Art.-Nr.	Preis €
M6	8072006001-020	0,30						
M8	8072008001-020	0,30						
M10	8072010001-020	0,30						
M12	8072012001-020	0,40						
M16	8072016001-020	0,50						
M20	8072020001-020	0,90						

Kunststoff-Dübel

plastic dowel · taquete de plástico

	Art.-Nr.	Preis €	Art.-Nr.	Preis €	Art.-Nr.	Preis €	Art.-Nr.	Preis €
K12	8615064000-000	0,60						
K16	8615065000-000	1,50						

Stahl-Dübel

m-threaded metal plug · taquete de acero zincado

	Art.-Nr.	Preis €	Art.-Nr.	Preis €	Art.-Nr.	Preis €	Art.-Nr.	Preis €
M8	8617012000-000	2,10						
M10	8617013000-000	2,50						
M12	8617014000-000	3,20						

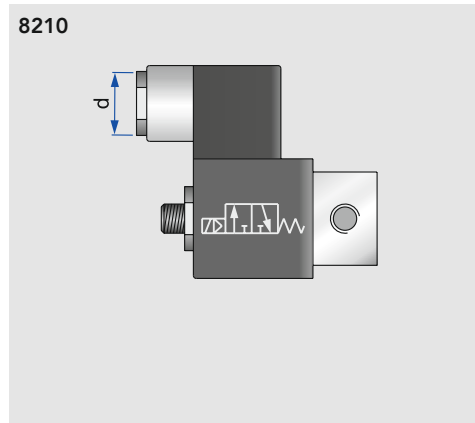
Sechskant-Holzschraube, DIN 571, A2

hexagon head wood screw · tornillo hexagonal de madera

	Art.-Nr.	Preis €	Art.-Nr.	Preis €	Art.-Nr.	Preis €	Art.-Nr.	Preis €
	8090008070-020	2,10						
	8090010070-020	2,60						

3/2-Wege-Elektromagnetventil, für einfach-wirkenden Zylinder

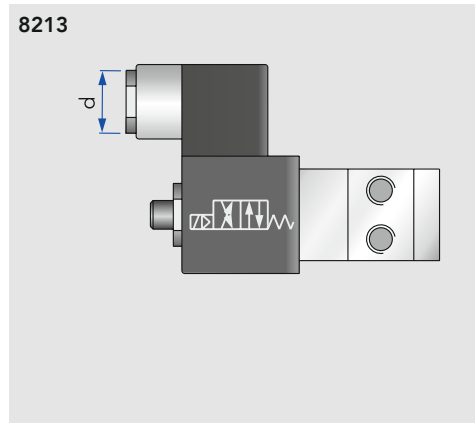
three port, two way solenoid valve · válvula electromagnética de 3/2 pasos para cilindros sencillos



Zoll	d								kg
1/8"	1/8"								0,37

4/2-Wege-Elektromagnetventil, für doppelt-wirkenden Zylinder

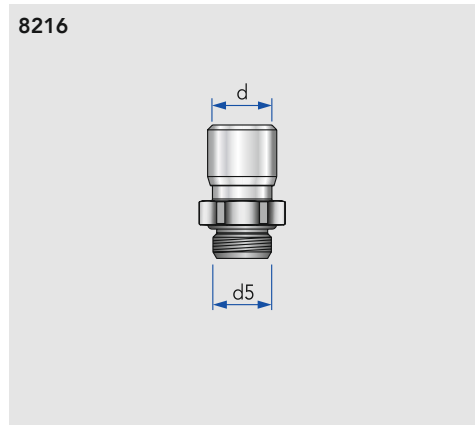
four port, two way solenoid valve · válvula electromagnética de 4/2 pasos para cilindros dobles



Zoll	d								kg
1/8"	1/8"								0,34

Einschraubanschluss, mit Dichtung, gerade Ausführung

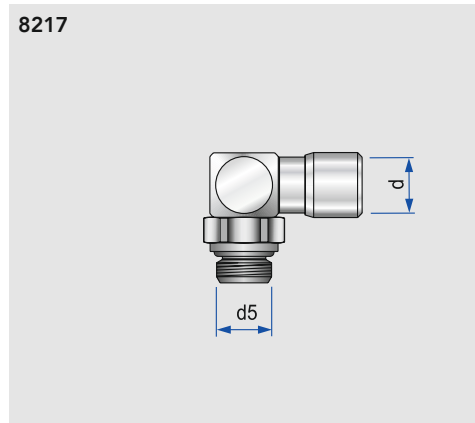
push-in tube straight fitting with male thread · cierre rápido con junta, recto



Zoll	d5	d							kg
1/8"	G1/4	6							0,01

Einschraubanschluss, mit Dichtung, schwenkbare Winkel-Ausführung

push-in tube, slewable angled fitting with male thread · cierre rápido con junta, orientable



Zoll	d5	d							kg
1/8"	G1/4	6							0,02

3/2-Wege-Elektromagnetventil, für einfach-wirkenden Zylinder

three port, two way solenoid valve · válvula electromagnética de 3/2 pasos para cilindros sencillos

Zoll	230 V Iö-fs		24 V Iö-fs					
	Art.-Nr.	Preis €	Art.-Nr.	Preis €	Art.-Nr.	Preis €	Art.-Nr.	Preis €
1/8"	8210000018-000	86,50	8210003018-000	94,30				

4/2-Wege-Elektromagnetventil, für doppelt-wirkenden Zylinder

four port, two way solenoid valve · válvula electromagnética de 4/2 pasos para cilindros dobles

Zoll	230 V Iö-fs		24 V Iö-fs					
	Art.-Nr.	Preis €	Art.-Nr.	Preis €	Art.-Nr.	Preis €	Art.-Nr.	Preis €
1/8"	8213000018-000	148,30	8213003018-000	148,30				

Einschraubanschluss, mit Dichtung, gerade Ausführung

push-in tube straight fitting with male thread · cierre rápido con junta, recto

Zoll	MS-vernickelt		Edelstahl					
	Art.-Nr.	Preis €	Art.-Nr.	Preis €	Art.-Nr.	Preis €	Art.-Nr.	Preis €
1/8"	8216000002-015	4,10	8216000002-020	17,50				

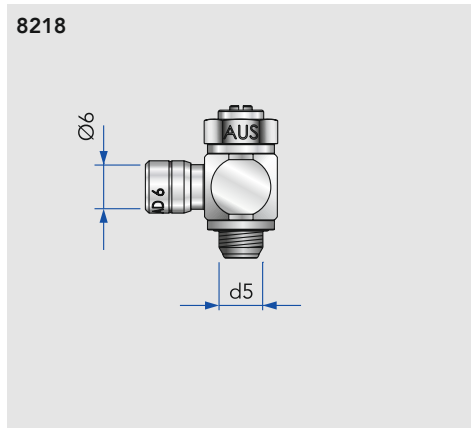
Einschraubanschluss, mit Dichtung, schwenkbare Winkel-Ausführung

push-in tube, slewable angled fitting with male thread · cierre rápido con junta, orientable

Zoll	MS-vernickelt		Edelstahl					
	Art.-Nr.	Preis €	Art.-Nr.	Preis €	Art.-Nr.	Preis €	Art.-Nr.	Preis €
1/8"	8217000004-015	5,80	8217000004-020	32,80				

Drosselrückschlagventil, Abluft

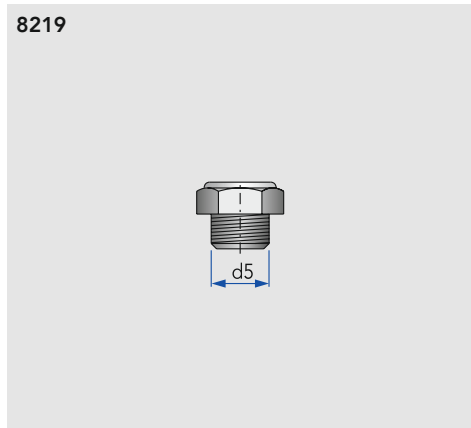
pneumatic actuator flow throttle valve · válvula de regulación de caudal



Zoll	d5							kg
1/8"	G1/8							0,03

Schalldämpfer

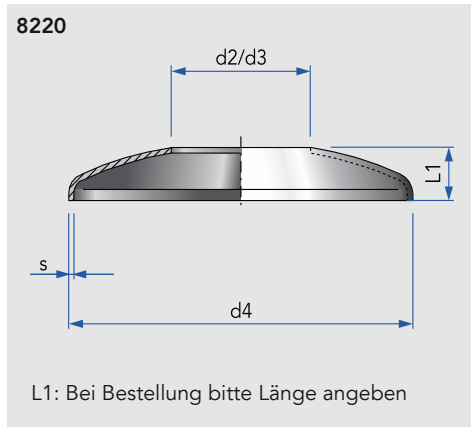
silencer · silenciador



Zoll	d5							kg
1/8"	G1/8							

Druckluft-Kunststoffschlauch

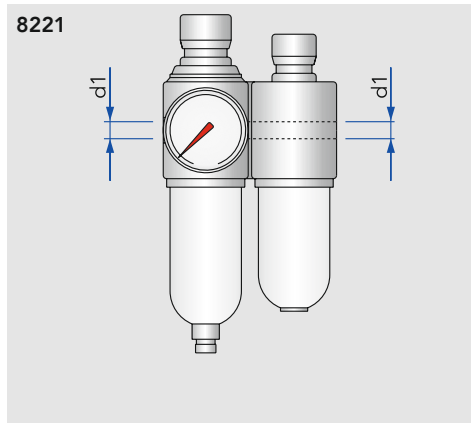
air hose · manguera de aire de plástico



DN	d4	s						kg
4	4	1,0						0,04
6	6	1,0						0,05
8	8	1,0						0,07

Druckluft-Wartungseinheit, komplett

filter regulator unit · unidad de servicio de aire completa



Zoll	d1							kg
1/4"	G1/4							
3/8"	G3/8							

Drosselrückschlagventil, Abluft

pneumatic actuator flow throttle valve · válvula de regulación de caudal

Zoll	MS-vernickelt		Edelstahl					
	Art.-Nr.	Preis €	Art.-Nr.	Preis €	Art.-Nr.	Preis €	Art.-Nr.	Preis €
1/8"	8218001020-015	23,00	8218001020-020	59,70				

Schalldämpfer

silencer · silenciador

Zoll	Edelstahl							
	Art.-Nr.	Preis €	Art.-Nr.	Preis €	Art.-Nr.	Preis €	Art.-Nr.	Preis €
1/8"	8219003018-047	10,90						

Druckluft-Kunststoffschlauch

air hose · manguera de aire de plástico

DN	Polyamid		PTFE					
	Art.-Nr.	Preis €	Art.-Nr.	Preis €	Art.-Nr.	Preis €	Art.-Nr.	Preis €
4	8220004000-000	2,40	8220004000-053	5,10				
6	8220006000-000	3,10	8220006000-053	8,30				
8			8220008000-053	15,10				

Druckluft-Wartungseinheit, komplett

filter regulator unit · unidad de servicio de aire completa

Zoll								
	Art.-Nr.	Preis €	Art.-Nr.	Preis €	Art.-Nr.	Preis €	Art.-Nr.	Preis €
1/4"	8221000014-000	184,90						
3/8"	8221000038-000	184,90						