

HPRSF-/HPRSF-G-Nivellierelemente

Aufbau

Elastomer-Metall-Kombination,
Abdeckplatte mit Schraubenfixierung,
Typ HPRSF-G mit beweglicher Befesti-
gungs- und Nivellierspindel,
3 Baugrößen

Eigenschaften

- Rutschfest
- Körperschalldämmung
- Schwingungsisolierung
- Belastungsbereich: 8,5 kN – 30 kN
- Eigenfrequenz (stat.) > 15 Hz

Anwendungsbereich

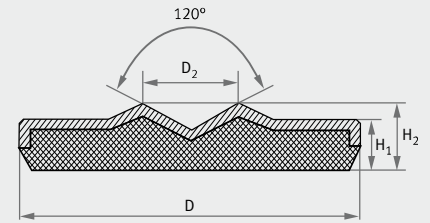
Verankerungsfreie, rutschfeste Auf-
stellung von Maschinen und Aggregaten

Werkstoffe

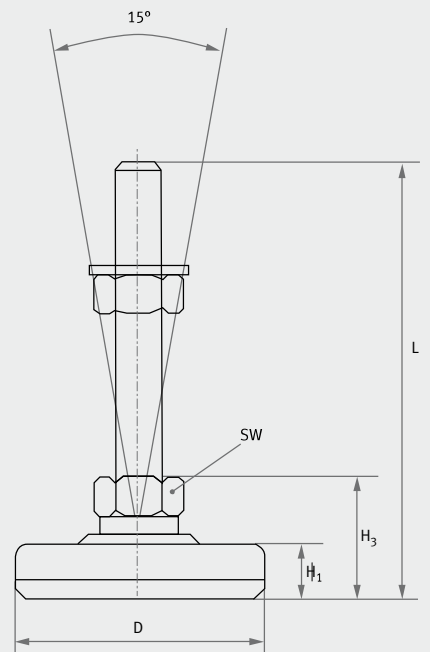
- Elastomerkörper aus Nitrilkautschuk
NBR mit hoher Elastizität,
öl- und alterungsbeständig
- Metallteile aus Stahl, verchromt

Nivellierung

Nivellierung über externe Schraube
z. B. Abdrückschraube bzw. Nivellier-
spindel



Typ HPRSF



Typ HPRSF-G

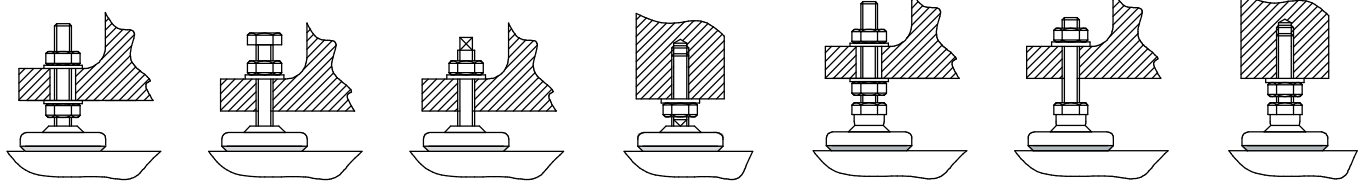
Bemerkungen

Ausführung HPRSF/ HPRSF-G für Böden mit
stärkerer Neigung bis 12 %
Schraube mit Kugelkalotte,
bei Typ HPRSF-G modifizierte Gewindebolzen,
Option: Metallteile aus rostfreiem Stahl
HPRSFE
HPRSFE-G

Lieferumfang

HPRSF = Lagerungselement ohne Montage-
schraube
HPRSF-G = mit beweglicher Spindel

Montagemöglichkeiten



Typenreihe HPRSF Maßtabelle Abmessungen in mm	D	D ₂	H ₁	H ₂	H ₃	L	Spindel	SW	Element Gewicht kg	Belastung (max.) kN
HPRSF 80	80	25	17	22	–	–	–	–	0,3	8,5
HPRSF 100	100	30	19	25	–	–	–	–	0,4	20,0
HPRSF 125	125	35	19	25	–	–	–	–	0,6	30,0
HPRSF-G 80	80	–	17	–	45	145	M20 x 100	30	0,6	8,5
HPRSF-G 100	100	–	19	–	47	147	M20 x 100	20	0,8	20,0
HPRSF-G 125	125	–	19	–	47	147	M20 x 100	30	1,0	30,0

Hinweis: andere Gewindespindel auf Anfrage