

● 電磁切換弁

性能

1. 使用流体 空気および不活性ガス
2. 定格圧力 9kgf/cm²
3. 最小作動圧力 2.1kgf/cm²
ただし、PSM形(3ポート・ノーマルオープンタイプ)は3.5kgf/cm²
また、外部パイロット方式で使用する場合は3.5kgf/cm²又はメイン圧力のどちらか高い圧力
PSMM形は1kgf/cm²
4. 耐圧 15kgf/cm²
5. 使用温度範囲 -5℃~+50℃
(低温時はドレン凍結防止を考慮してください。
また+50℃を越える場合は、ナブコにお問い合わせください。)

6. 応答時間(動的特性)※

種類	PSM ⁻⁴² / ₋₄₃	PSM ⁻⁴⁴ / ₋₄₆	PSM ⁻⁴⁸ / ₋₄₁₀	
応答時間(sec)	励磁時	0.02	0.03	0.06
	消磁時	0.03	0.05	0.10

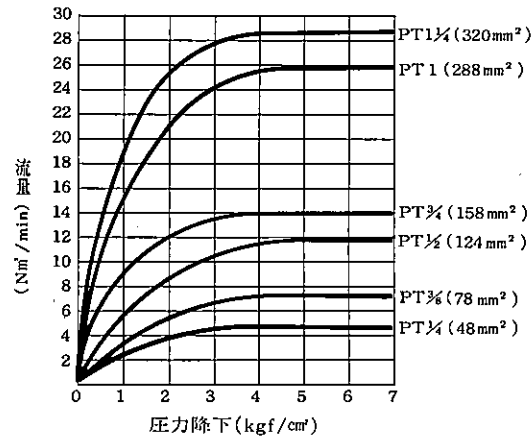
備考：AC100/110V 50/60Hz用コイルの場合
※ JISC9312溶接機用電磁弁性能テストによる。

7. ソレノイド定格

使用電力	消費電力	使用可能電圧	最高作動速度	コイル定格
AC100/110V 50/60Hz	Max. 23VA	定格電圧 の 85~110%	600 サイクル/分	連続
AC200/220V 50/60Hz				

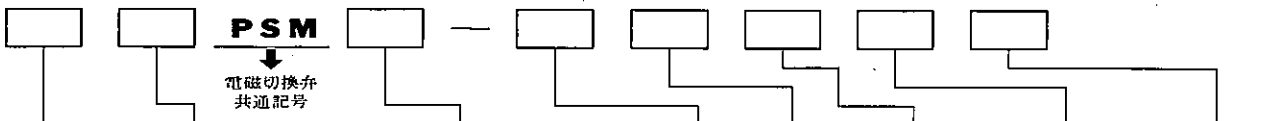
備考：DC24V、DC48V、DC100V、DC110V、DC220V用ソレノイドも製作できます。(消費電力11W)。

8. 流量特性



- 5ポート・クローズドセンタ
 - 供給圧力・7kgf/cm²の場合
- 備考：図中カッコ内の数値は有効断面積を示す。

呼び方



マニフォールド連数	形式	切換位置数および復帰方式	ポート	口径	モデル	操作部の位置	パイロット
記号なし：標準形 2：2個 3：3個 4：4個 5：5個 6：6個	記号なし：標準形 D：防塵形	記号なし：2位置バネ復帰(シングルソレノイド) T：2位置バネ復帰(シングルソレノイド No.3ポートIN) M：2位置ソレノイド復帰(ダブルソレノイド) MT：2位置ソレノイド復帰(ダブルソレノイド No.3ポートIN) N：3位置中央バネ復帰(クローズドセンタ) NE：3位置中央バネ復帰(エキゾーストセンタ) NP：3位置中央バネ復帰(インレットオープンセンタ)	3：3ポート 4：5ポート	2：PT 1/4 3：PT 3/8 4：PT 1/2 6：PT 3/4 8：PT 1 10：PT 1 1/4	記号なし：タップボデー S：本体サブプレートタイプ(サブプレートなし) K：本体サブプレートタイプ(サブプレート付き) J：マニフォールドタイプ(マニフォールドなし) M：マニフォールドタイプ(マニフォールド付き) T：端子箱付き	(注) 銘板上向INポートを手前にした場合 操作部が右側にあるものはA端 操作部が左側にあるものはB端	記号なし：内部なし パイロット E：外部パイロット

種類

種類	空気圧表示記号
PSM	2(O)UT (EX)3 1(IN)
PSMT	2(O)UT (IN)3 1(EX)
PSMM	2(O)UT (EX)3 1(IN)
PSMMT	2(O)UT (IN)3 1(EX)

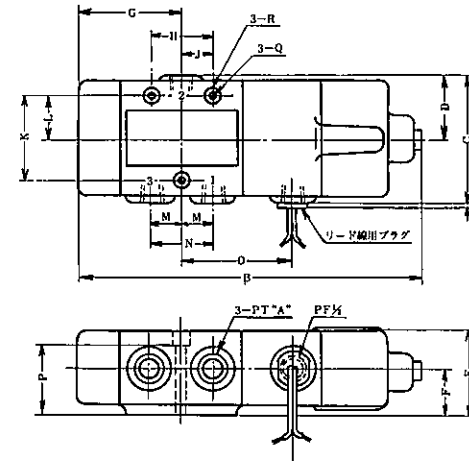
種類	空気圧表示記号
PSM	OUT-2 OUT-1 EX-2 IN EX-1
PSMM	OUT-2 OUT-1 EX-2 IN EX-1
PSMN	OUT-2 OUT-1 EX-2 IN EX-1
PSMNE	OUT-2 OUT-1 EX-2 IN EX-1
PSMNP	OUT-2 OUT-1 EX-2 IN EX-1

1 タップドボデータイプ

外形寸法

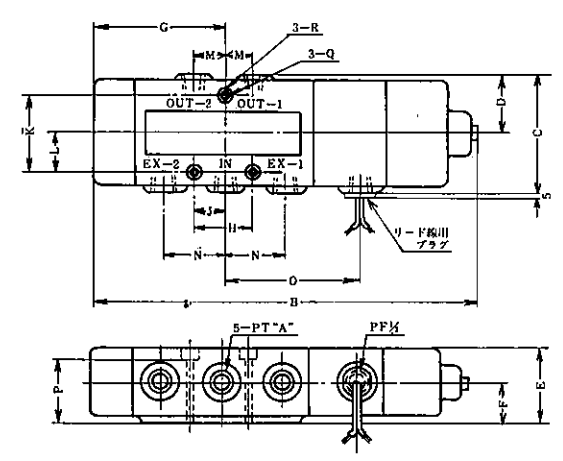
3ポート

PSM形・PSMT形



5ポート

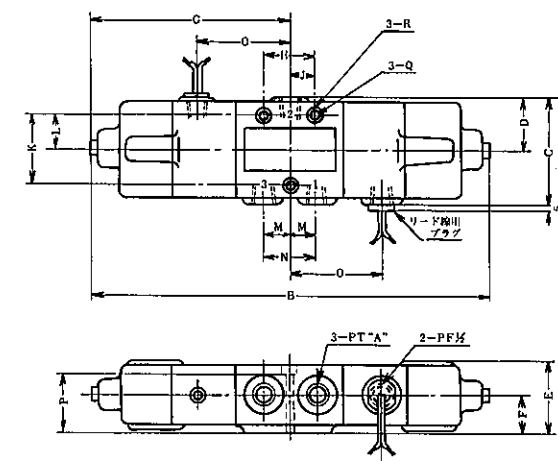
PSM形



種類	A	B	C	D	E	F	G	H	J	K	L	M	N	O	P	Q	R	重量
PSM	-32 1/4	203.5	76.2	38.1	52.5	27	62	35	17.5	50.8	25.4	19.05	38.1	66.5	39.7	6.5	11.5	1.4kg
	-33 3/8	229	88	44	52.5	27	74.5	47.6	23.8	60	30	23.8	47.6	79.5	43	6.5	11.5	1.9kg
	-36 1/2	276.5	111	55.5	66	33.3	98.5	66.7	33.35	76.2	38.1	33.35	66.7	103	54	8.8	16	3.8kg
PSMT	-38 1	276.5	111	55.5	66	33.3	98.5	66.7	33.35	76.2	38.1	33.35	66.7	103	54	8.8	16	3.8kg
	-310 1 1/4	343	111	55.5	66	33.3	132	66.7	33.35	76.2	38.1	33.35	66.7	136.5	54	8.8	16	4.4kg
	-42 1/4	241.5	76.2	38.1	52.5	27	81	35	17.5	50.8	25.4	19.05	38.1	85.5	39.7	6.5	11.5	1.6kg
PSM	-43 3/8	276.5	88	44	52.5	27	98.5	47.6	23.8	60	30	23.8	47.6	103	43	6.5	11.5	2.2kg
	-44 1/2	276.5	88	44	52.5	27	98.5	47.6	23.8	60	30	23.8	47.6	103	43	6.5	11.5	2.2kg
	-48 1	343	111	55.5	66	33.3	132	66.7	33.35	76.2	38.1	33.35	66.7	136.5	54	8.8	16	4.4kg

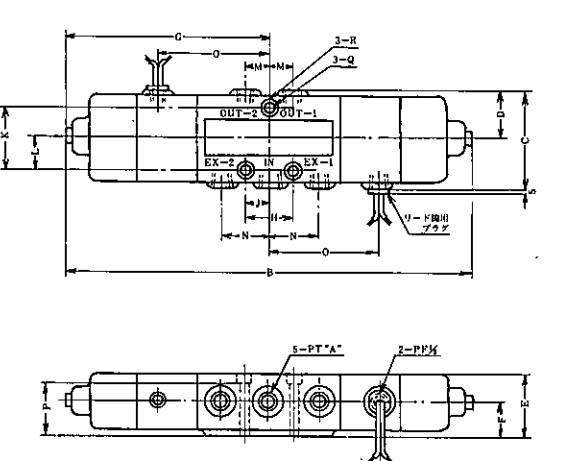
3ポート

PSMM形・PSMMT形



5ポート

PSMM形・PSMN形・PSMNE形・PSMNP形



種類	A	B	C	D	E	F	G	H	J	K	L	M	N	O	P	Q	R	重量
PSMM	-32 1/4	283	76.2	38.1	52.5	27	141.5	35	17.5	50.8	25.4	19.05	38.1	66.5	39.7	6.5	11.5	1.9kg
	-33 3/8	309	88	44	52.5	27	154.5	47.6	23.8	60	30	23.8	47.6	79.5	43	6.5	11.5	2.4kg
	-36 1/2	356	111	55.5	66	33.3	178	66.7	33.35	76.2	38.1	33.35	66.7	103	54	8.8	16	4.2kg
PSMMT	-38 1	356	111	55.5	66	33.3	178	66.7	33.35	76.2	38.1	33.35	66.7	103	54	8.8	16	4.2kg
	-310 1 1/4	422	111	55.5	66	33.3	211	66.7	33.35	76.2	38.1	33.35	66.7	136.5	54	8.8	16	4.9kg
	-42 1/4	321	76.2	38.1	52.5	27	160.5	35	17.5	50.8	25.4	19.05	38.1	85.5	39.7	6.5	11.5	1.9kg
PSMN	-43 3/8	356	88	44	52.5	27	178	47.6	23.8	60	30	23.8	47.6	103	43	6.5	11.5	2.8kg
	-44 1/2	356	88	44	52.5	27	178	47.6	23.8	60	30	23.8	47.6	103	43	6.5	11.5	2.8kg
	-48 1	422	111	55.5	66	33.3	211	66.7	33.35	76.2	38.1	33.35	66.7	136.5	54	8.8	16	4.9kg
PSMNE	-42 1/4	321	76.2	38.1	52.5	27	160.5	35	17.5	50.8	25.4	19.05	38.1	85.5	39.7	6.5	11.5	1.9kg
	-43 3/8	356	88	44	52.5	27	178	47.6	23.8	60	30	23.8	47.6	103	43	6.5	11.5	2.8kg
	-44 1/2	356	88	44	52.5	27	178	47.6	23.8	60	30	23.8	47.6	103	43	6.5	11.5	2.8kg
PSMNP	-46 3/4	356	88	44	52.5	27	178	47.6	23.8	60	30	23.8	47.6	103	43	6.5	11.5	2.8kg
	-48 1	422	111	55.5	66	33.3	211	66.7	33.35	76.2	38.1	33.35	66.7	136.5	54	8.8	16	4.9kg
	-410 1 1/4	422	111	55.5	66	33.3	211	66.7	33.35	76.2	38.1	33.35	66.7	136.5	54	8.8	16	4.9kg

Dが0.3と
後ろに0が1つと
7.11が標準値