

2-finger parallel gripper pneumatic - series GPL 2-Finger Parallelgreifer pneumatisch - Typ GPL



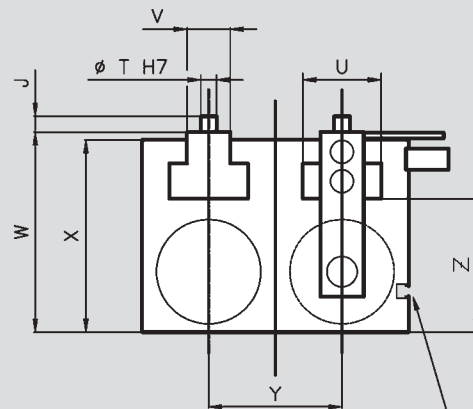
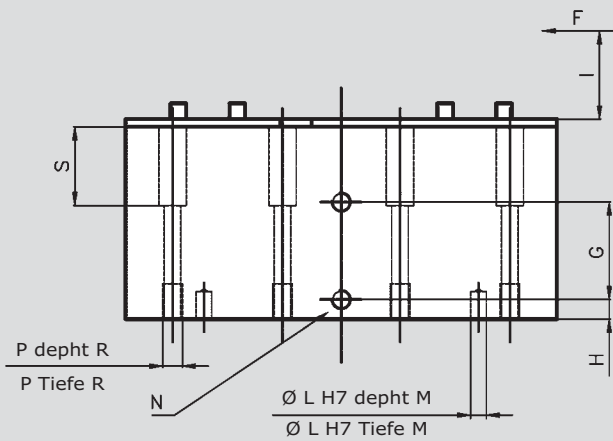
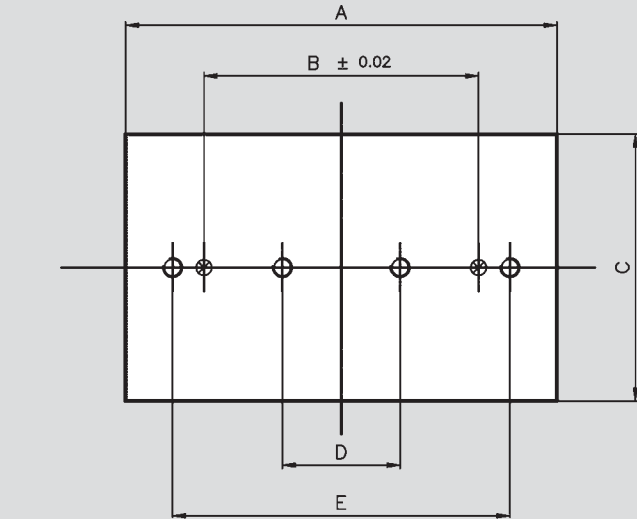
Technische Eigenschaften:

- Betriebsdruck: 2 bis 8 bar
- Wiederholgenauigkeit: 0,05mm über 100 Schaltspiele
- Betriebstemperaturbereich von -10°C bis 90°C; bis 130°C und höher auf Anfrage
- Kinematik: Zahnstangen Ritzel Synchronisation, Grundbacken mit Flachführung
- Material: Gehäuse aus hochfester Aluminiumlegierung hartbeschichtet, Funktionsteile aus gehärtetem Stahl
- Betätigung: pneumatisch über gefilterte Druckluft 10µm, trocken oder geölt
- Wartungsfrei: bis 1.5 Mio. Schaltspiele
- Für Innen- und Außengreifen geeignet
- Schutzart IP40
- 24 Monate Garantie

Technical data:

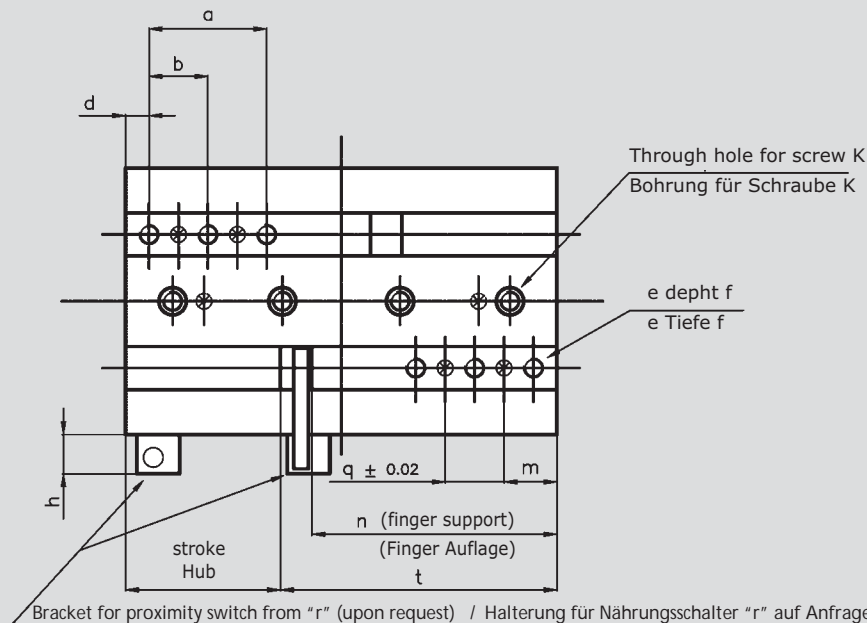
- Range of operating pressure: 2 - 8 bar
- Repeatability accuracy: 0.05 mm; over 100 cycles
- Operating temperature: from -10°C to 90°C; version up to 130°C upon request
- Operating principle: fingers sliding, guided by rack and pinion for concentric gripping
- Housing material: high tensile hard-coated aluminium alloy, hard-anodized
- Material of functional parts: treated ground steel
- Actuation: compressed air filtered (10µm), dry or lubricated
- Maintenance: no maintenance required for the first 1.5 million cycles
- Suitable for internal/external gripping
- Rating IP 40
- Warranty 24 months

2-finger parallel gripper pneumatic - series GPL 2-Finger Parallelgreifer pneumatisch - Typ GPL



Magnetic limit switch seat type SME 8-PS (Festo)
oder R599 (OMIL)

Hubabfrage über Magnetschalter Typ SME 8-PS (Festo)
oder R599 (OMIL)



2-finger parallel gripper pneumatic - series GPL 2-Finger Parallelgreifer pneumatisch - Typ GPL

Type Typ	C	D	G	H	L	M	N	P	R	S	T	U	V	Z	Y	X	W	J	K	a	b	d
GPL 16	54	26	13	4.5	5	8	M5	M6	12	5	4	16	8	24	24	39	41	4	M5	32	16	5
GPL 25	79	34	22	6	6	10	M5	M8	14	6	5	22	13	36	38	54	57	5	M6	36	18	6
GPL 40	99	48	36	8	8	14	1/8	M10	18	8	6	28	16	52	50	76	79	5	M8	54	27	7
GPL 60	136	60	48	10	8	14	1/8	M10	18	40	8	40	22	68	68	98	102	8	M8	60	30	12

Type	e	f	h	l	m	q	r	Gripping force at 6 bar (N)	Recommended weight of part for transport (kg)	Max finger length/weight
Typ	e	f	h	l	m	q	r	Greifkraft bei 6 bar (N)	Max. empfohlenes Werkstückgewicht (kg)	Max. Fingerlänge Eigenmasse
GPL 16	M4	10	10	30	13	16	5	170	0.85	130/1
GPL 25	M5	11	15	40	15	18	8	460	2.3	160/2
GPL 40	M6	14	15	48	20.5	27	8	1050	5.3	210/2.8
GPL 60	M10	18	15	55	27	30	8	2400	12	270/3.9

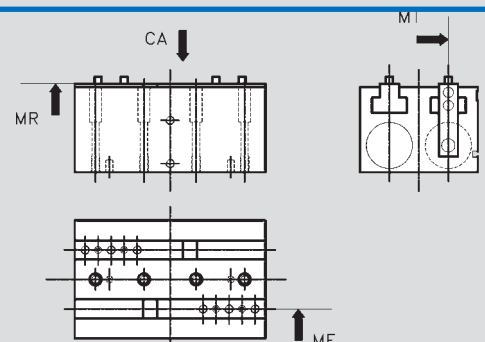
Type	Cylinder and rod bore diameter	Stroke for finger (mm)	A	B	E	n	t	Gripper weight (Kg)	Moment of inertia (Kgcm ²)	Approx. time (s) open close
Typ	Bohrung	Hub pro Finger (mm)	A	B	E	n	t	Masse (Kg)	Massenträgheitsmoment (Kgcm ²)	Schließzeit (s) öffnen schließen
GPL 16	16 x 8	20	76	46	/	47	56	0.6	3.2	0.25 0.25
		40	116	46	78	67	76	0.8	8.2	0.3 0.3
		60	156	86	118	87	96	0.95	16.2	0.35 0.35
		80	196	126	158	107	116	1.2	31	0.4 0.4
GPL 25	25 x 10	40	128	54	86	76	88	1.7	24	0.35 0.35
		60	168	94	126	96	108	2	43	0.45 0.45
		80	208	134	166	116	128	2.5	77.3	0.5 0.5
GPL 40	38 x 14	40	132	90	/	79	92	3	51	0.4 0.4
		60	172	90	128	99	112	3.6	89	0.5 0.5
		80	212	130	168	119	132	4.3	147	0.55 0.55
		100	252	170	208	139	152	5	229	0.65 0.65
		150	352	170	208	189	202	7	585	0.85 0.85
GPL 60	54 x 18	60	180	100	132	105	120	5.6	178.1	0.45 0.45
		80	220	140	172	125	140	8	334.5	0.55 0.55
		100	260	180	212	145	160	10.3	554.2	0.6 0.6
		150	360	280	312	195	210	13	700	0.75 0.75
		200	460	380	412	245	260	15.2	817.8	0.9 0.9

Transportable weight calculated with $\mu = 0.1$ and $f_s = 2$. With form-fit gripping the mass may be greater. The gripping force is the arithmetic sum of the individual forces created at the fingers at "l" mm at 6 bar Finger weight in Kg. Empfehlung für max. Werkstückgewicht gerechnet mit $\mu = 0.1$ $f_s = 2$. Bei Formschluss sind größere Massen möglich. Die Greifkraft ist die arithmetische Summe der an den Greifbacken auftretenden Einzelkräfte im Abstand "l" in mm bei 6 bar Eigenmasse in Kg

Allowed load data

Maximal zul. Kräfte und Momente am Finger

Type Typ	CA (N)	MF (Nm)	MR (Nm)	MT (Nm)
GPL 16	500	35	25	25
GPL 25	950	95	45	35
GPL 40	1100	105	65	55
GPL 60	1400	110	85	70



2-finger parallel gripper pneumatic - series GPL 2-Finger Parallelgreifer pneumatisch - Typ GPL

Ordering example

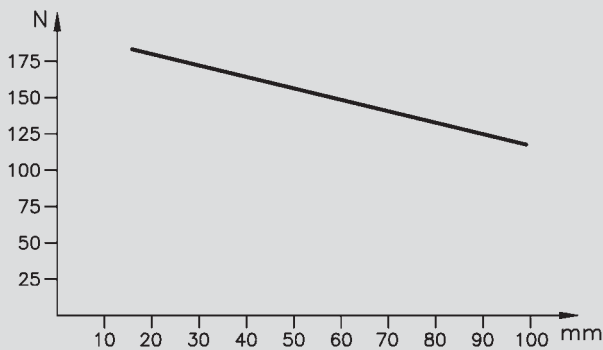
Bestellbeispiel

Type	Stroke for finger (mm)	For proximity and camme buckets indicate B
Typ	Hub pro Finger (mm)	Halterung für nährungschalter B
GPL 40	40	/

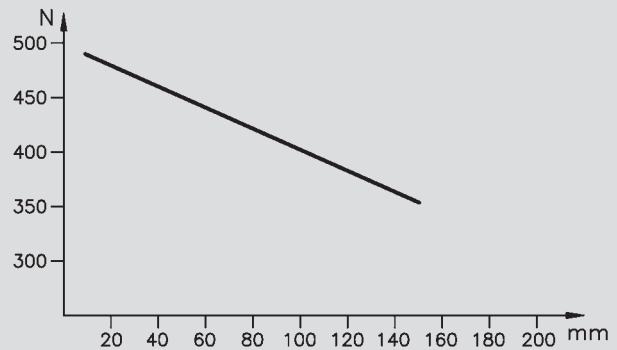
Force at 6 bar in N at l mm

Greifkraft (N) in Abhängigkeit der Fingerlänge "l" (mm) bei 6 bar

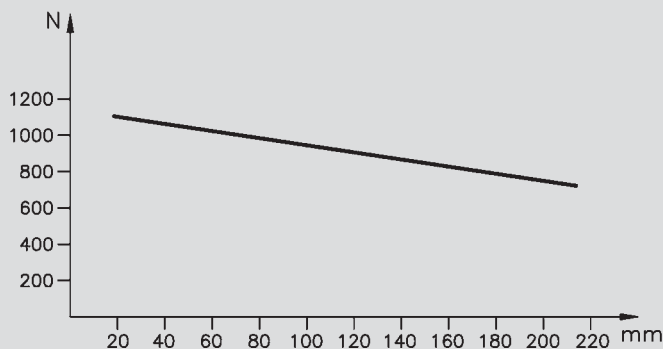
GPL 16



GPL 25



GPL 40



GPL 60

