

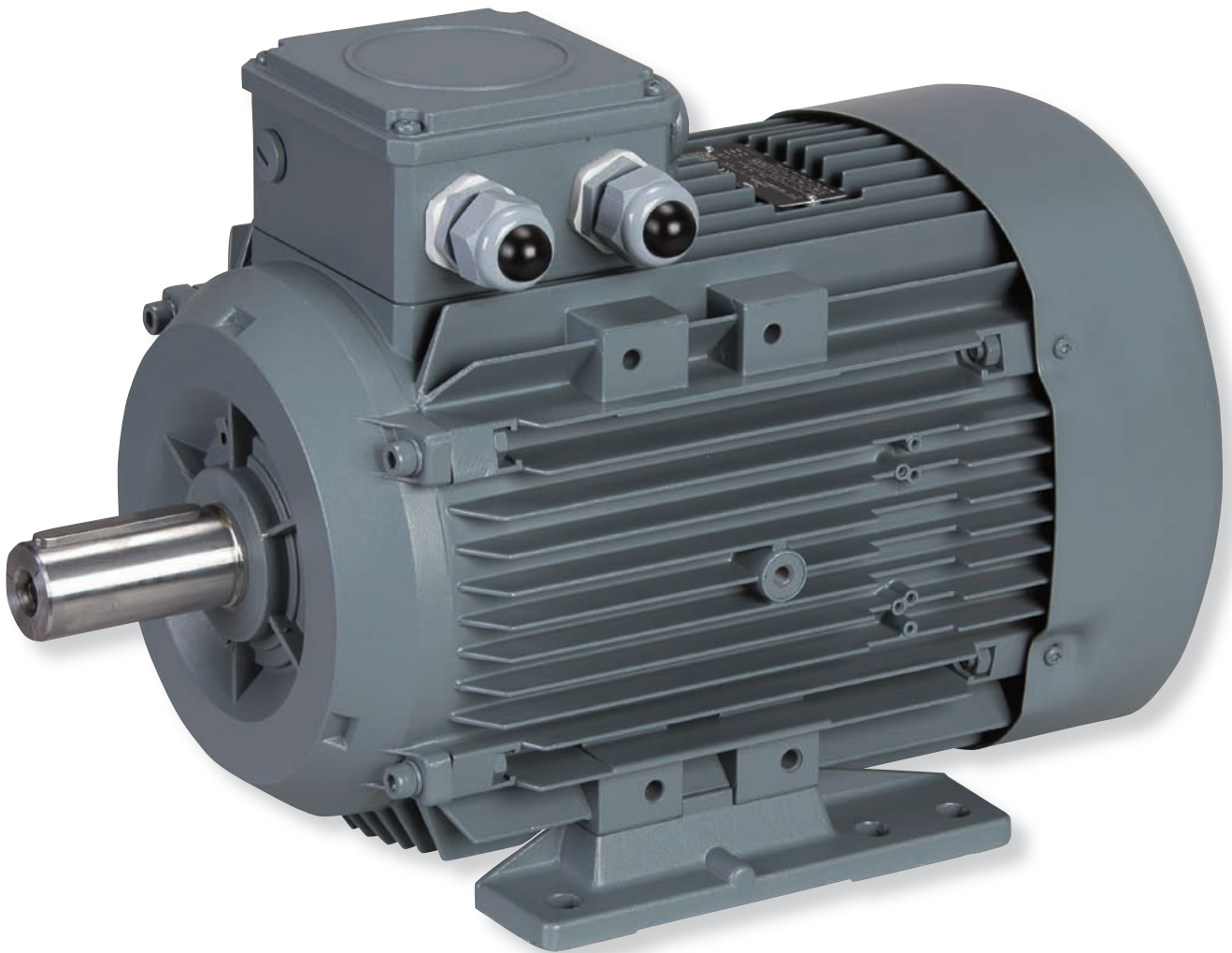
Moteurs asynchrones triphasés
Carcasse aluminium
Hauteur d'axe 63 à 225 mm

QS Q2E Q3E

IE2

IE3

A



S E R M E S
motorisation



**CARACTÉRISTIQUES
MÉCANIQUES**

construction

- Carcasse aluminium.
- Flasques en aluminium avec bagues de renforcement au niveau du palier à partir de la hauteur d'axe 100 mm.
- Pattes amovibles.
- Anneau de levage à partir de la hauteur d'axe 100 mm.
- Capot ventilateur en tôle jusqu'à la hauteur d'axe 160 mm et en plastique de 180 à 225 mm.
- Ventilateur plastique.
- Boîte à bornes située sur le dessus et orientable à 90° dans les quatre directions. Pour les moteurs jusqu'à hauteur d'axe 160 mm incluse, la boîte à bornes peut être positionnée sur demande du côté gauche ou droit de la carcasse.
- Livrés avec presse - étoupe (un PE raccordement jusqu'à hauteur d'axe 100 mm et deux PE au-delà).

degré de protection

Degré de protection IP55. Flasques avant et arrière munis d'un joint à lèvres assurant une bonne étanchéité aux poussières.

Roulements à billes de marque ORS ou équivalent type ZZ jeu C3, graissés à vie. Montage flottant. La durée de vie minimale des roulements sous utilisation en pleine charge pour un montage horizontal est de 10.000 h, pour les moteurs 2 pôles de 20.000 h et pour les moteurs 4, 6 et 8 pôles. Une rondelle élastique de précharge est montée côté opposé à l'entraînement.

Hauteur d'axe	Roulement côté D	Roulement côté N	Bague d'étanchéité côté D	Bague d'étanchéité côté N
63	6201-2Z	6201-2Z	12x22x7	12x22x7
71	6202-2Z	6202-2Z	15x24x5	15x24x5
80	6204-2Z	6204-2Z	20x30x7	20x30x7
90	6305-2Z	6205-2Z	25x40x7	25x40x7
100	6306-2Z	6205-2Z	30x47x7	25x40x7
112	6306-2Z	6206-2Z	30x47x7	30x47x7
132	6208-2Z	6208-2Z	40x62x10	40x62x10
160	6309-2Z	6209-2Z	45x72x10	45x72x10
180	6310-2Z	6310-2Z	50x80x10	50x80x10
200	6312-2Z	6312-2Z	60x90x10	60x90x10
225	6313-2Z	6313-2Z	65x100x13	65x100x13

peinture

Système de peinture standard moderate. Adapté pour le groupe de climat « modéré » suivant CEI 60721-2-1. Installation à l'intérieur et à l'extérieur sous abri, climat modéré (exposition temporaire à 95% d'humidité relative dans l'air pour des températures allant jusqu'à +30°, exposition continue jusqu'à 85% d'humidité relative dans l'air pour des températures allant jusqu'à +25°). Peinture couleur RAL 7031.

**équilibrage
classe de vibration**

Rotors équilibrés dynamiquement avec «demi clavette». Classe de vibration A selon la norme CEI 60034-14.

niveau acoustique

Le niveau de bruit indiqué correspond à la valeur moyenne de la pression acoustique LpA en dB(A) mesurée à 1 m autour de la surface de la machine conformément à la norme EN-60034-9.

**formes de
construction**

Les formes de construction les plus usitées sont décrites dans le chapitre généralités page 6. Un moteur commandé dans une forme de base (IM B3, IM B5,...) peut être installé dans une forme dérivée.

forces axiales et radiales admissibles

Calcul de la force radiale F_r admissible sur l'arbre moteur.

$$F_r = c \times \frac{9550 \times P}{n \times r}$$

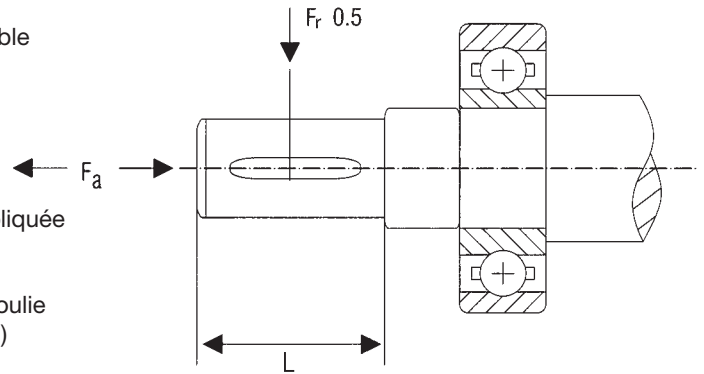
Lieu d'application de la charge :
 $F_r 0.5$ Charge radiale maximum appliquée sur le milieu du bout d'arbre

c : coefficient fonction du type de poulie (courroie trapézoïdale c = 2 à 2,5)

P : puissance kW

n : vitesse min⁻¹

r : rayon de la poulie en m



Hauteur d'axe	Force axiale			Force radiale		
	2 pôles	4 pôles	6 pôles	2 pôles	4 pôles	6 pôles
	Fa1/Fa2 (kN)	Fa1/Fa2 (kN)	Fa1/Fa2 (kN)	Fr 0,5 (kN)	Fr 0,5 (kN)	Fr 0,5 (kN)
63	0,18	0,21	-	0,24	0,27	-
71	0,21	0,25	0,27	0,28	0,32	0,34
80	0,38	0,44	0,48	0,49	0,56	0,6
90	0,7/0,36	0,77/0,4	0,82/0,43	0,83	0,9	0,94
100	0,91/0,36	1,01/0,4	1,07/0,43	1,09	1,18	1,24
112	0,91/0,54	1,01/0,6	1,07/0,64	1,12	1,21	1,27
132	0,86	0,92	0,95	1,1	1,18	1,21
160	1,59	1,71	1,71	1,97	2,08	2,08
180	1,94	2,07	2,17	2,4	2,53	2,62
200	2,79	2,93	3,05	3,42	3,56	3,67
225	3,25	3,39	3,52	4,05	4,1	4,22

Fa1 arbre vers le haut - Fa2 arbre vers le bas

CARACTÉRISTIQUES ELECTRIQUES

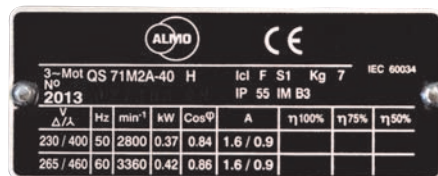
Les valeurs indiquées dans les tableaux des caractéristiques sont valables pour un fonctionnement en service S1, sous une tension de 400V, une fréquence de 50Hz, des températures ambiantes comprises entre -20°C et +40°C et une altitude jusqu'à 1000 m au-dessus du niveau de la mer.

La classe d'isolation des moteurs standards correspond à la classe F. Pour une température ambiante de 40°C l'échauffement maximum de température est de 100 K.

tension - fréquence

- QS : 230/400V 50 Hz // 265 / 460V 60 Hz
- Q2E, Q3E : 230/400V 50Hz ou 400/690V 50Hz
265/460V 60Hz ou 460/795V 60Hz non classifiés.

plaque signalétique



protection thermique

La protection thermique du bobinage est assurée par un jeu de 3 sondes CTP.

A

2

CARACTÉRISTIQUES
TECHNIQUES

IE2

IE2

Type	Puissance	Vitesse	Cos φ	Rendement			Intensité A (400V)	Courant de démarrage Id/In	Couple nominal Nm	Couple démarrage Cd/Cn	Couple max. Cm/Cn	Moment d'inertie kgm² (J)	Pression sonore dB (A)**	Masse kg
	kW	min ⁻¹		4/4	3/4	2/4								
3000 min⁻¹														
QS 63M2A	0,18	2800	0,80	64	63	-	0,51	4,2	0,62	2,3	2,4	0,00017	52	4,5
QS 63M2B	0,25	2800	0,82	67	66	-	0,66	4,2	0,86	2,2	2,3	0,00022	52	5
QS 71M2A	0,37	2800	0,84	68	67	-	0,93	4,3	1,27	2	2,4	0,00028	54	6
QS 71M2B	0,55	2820	0,85	71	69	-	1,32	5	1,87	2,2	2,5	0,00036	54	7
IE2 Q2E 80M2B	0,75	2875	0,80	77,4	77	73,6	1,75	8,1	2,5	4,1	4,4	0,00109	58	11
IE2 Q2E 80M2D	1,1	2885	0,84	79,6	79,7	77,1	2,4	8,1	3,65	4,1	4,5	0,00150	58	13
IE2 Q2E 90L2C	1,5	2890	0,78	81,3	80,8	77,6	3,3	8,2	4,9	3,8	4,4	0,00182	62	17,5
IE2 Q2E 90L2D	2,2	2880	0,89	83,2	83,8	82,7	4,4	8,3	7,3	3,9	4,5	0,00182	62	18
IE2 Q2E 100L2C	3	2885	0,88	84,6	85,1	84	5,8	9,6	9,9	4,3	5,1	0,00335	64	26
IE2 Q2E 112M2C	4	2895	0,87	85,8	86	84,4	7,7	9,5	13,1	4,2	5	0,00489	67	31
IE2 Q2E 112M2CE	5,5	2895	0,84	87	86,9	85,1	10,7	8,9	18,2	3,7	4,8	0,00489	67	31
IE2 Q2E 132S2C	5,5	2935	0,87	87	86,9	85,1	10,2	9,1	17,8	3,5	4	0,01410	70	47
IE2 Q2E 132M2A	7,5	2925	0,90	88,1	87,7	85,9	13,6	9,1	24,5	3,6	4,1	0,01596	70	53
IE2 Q2E 132M2A	9	2935	0,88	88,8	88,4	86,6	16,3	9	29,2	4,2	5,4	0,01596	69	53
IE2 Q2E 160M2B	11	2945	0,90	89,4	89,1	87,7	19,4	8,1	35,5	2,8	3,6	0,02644	71	70
IE2 Q2E 160L2A	15	2935	0,92	90,3	90,5	89,7	25,7	8,2	48,7	3,5	4,0	0,03317	71	82
IE2 Q2E 160L2C	18,5	2945	0,92	90,9	91	90	31,4	8,1	60	3,3	4,0	0,04075	71	92
IE2 Q2E 180M2A	22	2960	0,90	91,3	91,3	90,2	37,5	7,8	71,3	2,6	3,8	0,06193	77	112
IE2 Q2E 200L2B	30	2960	0,85	92,0	91,4	89,9	55,1	8,2	96,6	2,9	4,5	0,11917	80	162
IE2 Q2E200L2C	37	2960	0,91	92,5	92,4	91	65	8	119	2,9	4,5	0,15010	80	179
IE2 Q2E 225M2B	45	2960	0,85	92,9	92,6	91,1	82,1	8,1	144	2,5	3,9	0,23505	81	251
1500 min⁻¹														
QS 63M4A	0,12	1365	0,62	56	53	-	0,5	2,8	0,84	2	2,3	0,00020	41	4,5
QS 63M4B	0,18	1380	0,62	60	57	-	0,7	3,2	1,25	2,2	2,4	0,00025	41	5
QS 71M4A	0,25	1390	0,69	65	63	-	0,8	3,5	1,72	2,2	2,4	0,00071	45	6
QS 71M4B	0,37	1390	0,69	69	68	-	1,12	4	2,55	2,3	2,6	0,00095	45	7
QS 80M4A	0,55	1400	0,72	72	71	-	1,5	4,5	3,76	2,1	2,3	0,00168	49	9
IE2 Q2E 80M4D	0,75	1430	0,72	79,6	79,1	76	1,9	5,5	5	3,2	3,5	0,00268	49	12,5
IE2 Q2E 80M4D	0,9	1430	0,73	80,5	79,8	76,1	2,42	5,7	6	4,1	4,2	0,00109	58	11
IE2 Q2E 90L4C	1,1	1430	0,83	81,4	81,9	80,3	2,4	7	7,26	3,2	3,7	0,00365	54	17,5
IE2 Q2E 90L4D	1,5	1440	0,75	82,8	82	79,2	3,4	7,3	10	3,5	4	0,00365	55	18
IE2 Q2E 90L4D	1,8	1425	0,79	83,5	82,7	79,9	3,8	7	12,07	3,2	3,7	0,00365	55	18
IE2 Q2E 100L4C	2,2	1440	0,73	84,3	83,8	81,2	5	8	14,5	4,1	4,4	0,00545	56	25
IE2 Q2E 100L4D	3	1435	0,76	85,5	85,8	84	6,6	7,5	20	3,8	4,2	0,00581	56	26
IE2 Q2E 112M4C	4	1440	0,79	86,6	86,6	85	8,4	8,6	26,2	3,2	4,3	0,01123	58	34
IE2 Q2E112M4D	5,5	1460	0,78	87,7	87,6	85,1	11,5	8,6	35,9	3,2	4,3	0,01123	58	34
IE2 Q2E 132M4B	5,5	1460	0,78	87,7	87,6	85,1	11,3	8,7	35,9	3,2	4,3	0,02763	61	55
IE2 Q2E 132M4C	7,5	1460	0,81	88,7	88,5	86,6	15	9,5	49,4	3,2	4,5	0,02980	61	57

CARACTÉRISTIQUES
TECHNIQUES

IE2

Type	Puissance	Vitesse	Cos. φ	Rendement η %			Intensité A (400V)	Courant de démarrage		Couple nominal Nm	Couple démarrage Cd/Cn	Couple max. Cm/Cn	Moment d'inertie kgm ² (J)	Pression sonore dB (A)**	Masse kg
	kW	min ⁻¹		4/4	3/4	2/4		Id/In							
1500 min⁻¹															
IE2 Q2E 132M4C	9	1460	0,75	89,2	89	87,1	19,7	9	60,6	3,2	3,7	0,0298	61	57	
IE2 Q2E 160M4B	11	1460	0,79	89,8	90,4	89,1	22,2	8	71,8	2,9	3,9	0,05547	63	77	
IE2 Q2E 160L4A	15	1460	0,83	90,6	90,8	89,9	28,8	8	97,6	2,7	3,5	0,06922	63	92	
IE2 Q2E 180M4B	18,5	1455	0,84	91,2	91,4	90,6	35,1	7,5	120,8	2,4	3,4	0,11220	69	120	
IE2 Q2E 180L4B	22	1460	0,86	91,6	91,7	90,8	40,6	7,5	143,2	2,6	3,5	0,12773	69	135	
IE2 Q2E 200L4D	30	1470	0,85	92,3	92,3	91,4	55,7	8	193,5	2,9	3,6	0,26448	70	168	
IE2 Q2E 225M4C	37	1480	0,84	92,7	92,3	90,8	69	8,2	238,2	3,3	3,9	0,36429	71	260	
IE2 Q2E 225M4D	45	1480	0,83	93,1	93	91,9	83,3	8	290	3,3	3,9	0,43513	71	289	

IE2

1000 min⁻¹															
QS 71M6A	0,18	900	0,57	58	55	-	0,78	3	1,91	2,2	2,4	0,00068	42	6	
QS 71M6B	0,25	910	0,64	63	61	-	0,90	3,1	2,63	2,2	2,4	0,00090	42	7	
QS 80M6A	0,37	920	0,64	67	65	-	1,25	3,3	3,84	2,1	2,4	0,00160	49	9	
QS 80M6B	0,55	920	0,63	70	68	-	1,80	3,2	5,7	2,1	2,5	0,00196	49	10	
IE2 Q2E 90L6C	0,75	940	0,67	75,9	76,4	73,2	2,2	4,2	7,62	2,5	2,8	0,00371	53	18	
IE2 Q2E 90L6D	1,1	940	0,65	78,1	77,6	74,8	3,2	4,4	11,2	2,6	2,9	0,00444	53	19,5	
IE2 Q2E 100L6D	1,5	945	0,71	79,8	79,5	76,7	3,9	4,7	15,2	2,6	3	0,00570	56	26	
IE2 Q2E 112M6C	2,2	950	0,71	81,8	82,4	80,7	5,3	4,9	22,1	2,7	3	0,00916	58	29	
IE2 Q2E 132M6A	3	970	0,64	83,3	82,3	79,4	8	5,7	29,5	2	2,5	0,02057	62	45	
IE2 Q2E 132M6B	4	970	0,65	84,6	83,7	80,3	10,4	5,8	39,3	2,2	2,6	0,02070	62	54	
IE2 Q2E 132M6C	5,5	975	0,74	86	85,6	83,8	12,5	5,5	54	2,1	2,6	0,02709	62	57	
IE2 Q2E 160L6B	7,5	975	0,66	87,2	87	84,9	18,9	6	73,6	2,2	3	0,07040	63	89	
IE2 Q2E 160L6C	11	975	0,68	88,7	88,2	86,1	24,9	6	109,5	2,2	3	0,07663	63	99	
IE2 Q2E 180L6A	15	980	0,73	89,7	89,1	87,3	32,1	6,5	148,5	2,1	2,9	0,18369	63	115	
IE2 Q2E 200L6B	18,5	980	0,81	90,4	90,5	89,7	36	6	180,6	1,9	2,7	0,27088	64	159	
IE2 Q2E 200L6C	22	975	0,79	90,9	91,4	90,2	43,6	6	215,2	1,9	2,7	0,31281	64	171	
IE2 Q2E 225M6B	30	980	0,81	91,7	91,8	91,3	57,3	6,1	292	1,8	2,5	0,49334	65	234	

** Pression sonore mesurée à une distance de 1 mètre du moteur. Tolérance + 3 dBA

CARACTÉRISTIQUES
TECHNIQUES

Type	Puissance	Vitesse	Cos. φ	Rendement			Intensité A (400V)	Courant de Couple démarrage nominal		Couple démarrage Cd/Cn	Couple max. Cm/Cn	Moment d'inertie kgm² (J)	Pression sonore dB (A)**	Masse kg
	kW	min ⁻¹		4/4	3/4	2/4		Id/In	Nm					
3000 min⁻¹														
IE3 Q3E 80M2C	0,75	2890	0,87	80,7	80,6	77,8	1,7	8	2,5	4	4,3	0,00109	58	11
IE3 Q3E 80M2D	1,1	2895	0,85	82,7	81,8	78,5	2,3	8,1	3,6	4	4,3	0,00150	58	2,3
IE3 Q3E 90L2C	1,5	2920	0,83	84,2	83,5	80,4	3,2	8,2	4,9	3,8	4,3	0,00182	62	17,5
IE3 Q3E 90L2D	2,2	2900	0,86	85,9	85,8	84,8	4,3	8,3	7,2	3,9	4,4	0,00182	62	18
IE3 Q3E 100L2D	3	2925	0,89	87,1	85,6	82,0	5,7	9,6	9,8	4,3	5,1	0,00335	64	26
IE3 Q3E 112M2C	4	2925	0,87	88,1	87,8	85,6	7,6	9,5	13,2	4,2	5	0,00489	67	31
IE3 Q3E 132S2C	5,5	2945	0,91	89,2	88,6	86,6	9,7	9	18	3,5	3,9	0,01410	70	47
IE3 Q3E 132M2A	7,5	2930	0,91	90,1	89,6	87,7	13,2	9	24,5	3,6	4	0,01596	70	53
IE3 Q3E 160L2A	11	2950	0,91	91,2	90,9	89,5	18,7	8,9	35,5	3,5	4	0,03317	71	85
IE3 Q3E 160L2C	15	2950	0,92	91,9	92,3	90,7	25,2	8,9	48,8	3,5	4	0,04075	71	94
IE3 Q3E 160L2D	18,5	2950	0,92	92,4	92,8	91,1	31,3	7,5	60	3,6	4	0,04075	71	95
IE3 Q3E 180M2A	22	2965	0,92	92,7	92,7	91,6	37,1	7,5	71,3	2,6	3,6	0,06193	77	112
IE3 Q3E 200L2C	30	2965	0,87	93,3	92,7	90,9	54,1	7,6	96,6	2,1	3,6	0,11917	80	168
IE3 Q3E 200L2D	37	2965	0,90	93,7	93,0	91,2	64,7	8,6	119,6	2,2	3,7	0,15010	80	179
IE3 Q3E 225M2C	45	2965	0,87	94,0	93,7	92,2	81,9	8,5	144	2,3	3,6	0,23505	81	235
1500 min⁻¹														
IE3 Q3E 80M4D	0,75	1440	0,73	82,5	82,2	79,8	1,8	5,5	5	3,2	3,5	0,00268	49	12,5
IE3 Q3E 90L4C	1,1	1445	0,82	84,1	83,5	80,4	2,3	7	7,35	3,2	3,7	0,00365	54	17,5
IE3 Q3E 90L4D	1,5	1445	0,71	85,3	85,0	82,5	3,4	7,3	10	3,5	4	0,00365	55	19,5
IE3 Q3E 100L4C	2,2	1445	0,78	86,7	86,2	83,5	4,9	8	14,6	4,1	4,4	0,00545	56	25
IE3 Q3E 100L4D	3	1440	0,75	87,7	87,9	85,9	6,5	7,5	20	3,8	4,2	0,00581	56	26
IE3 Q3E 112M4D	4	1450	0,79	88,6	88,5	87,1	8,3	8,6	26,3	3,2	4,3	0,01123	58	34
IE3 Q3E 132M4B	5,5	1465	0,79	89,6	89,2	86,9	11,1	8,7	36,2	3,2	4,3	0,02763	61	55
IE3 Q3E 132M4C	7,5	1460	0,81	90,4	90,5	88,9	14,8	9,5	49,4	3,2	4,5	0,02980	61	57
IE3 Q3E 160L4A	11	1470	0,81	91,4	91,6	90,1	22	8,1	71,8	2,9	3,8	0,06922	63	92
IE3 Q3E 160L4B	15	1470	0,83	92,1	92,8	92,8	28,6	8,2	97,6	2,9	3,8	0,07040	63	99
IE3 Q3E 180M4B	18,5	1460	0,87	92,6	93,2	92,8	34,1	7,7	120,8	2,4	3,4	0,11220	69	126
IE3 Q3E 180L4B	22	1465	0,87	93,0	93,2	92,7	39,9	7,7	143,2	2,6	3,5	0,12773	69	135
IE3 Q3E 200L4D	30	1475	0,86	93,6	93,6	92,7	55,3	8,0	193,5	2,9	3,6	0,26448	70	183
IE3 Q3E 225M4C	37	1485	0,85	93,9	93,5	92,0	68,9	7,5	238,2	3,0	3,5	0,36429	71	260
IE3 Q3E 225M4D	45	1485	0,85	94,2	94,1	93,0	83,0	7,7	290,1	3,0	3,5	0,45313	71	280
1000 min⁻¹														
IE3 Q3E 90L6C	0,75	940	0,66	78,9	79,4	76,1	2,1	4,2	7,62	2,5	2,8	0,00371	53	18,5
IE3 Q3E 90L6D	1,1	940	0,65	81	80,5	77,6	3,1	4,4	11,2	2,6	2,9	0,00444	53	20
IE3 Q3E 100L6D	1,5	945	0,72	82,5	82,2	79,3	3,8	4,7	15,19	2,6	3,0	0,00570	56	26,5
IE3 Q3E 112M6D	2,2	950	0,71	84,3	84,9	83,2	5,2	4,9	22,12	2,7	3,0	0,00916	58	29,5
IE3 Q3E 132M6B	3	970	0,64	85,6	84,6	81,6	7,9	5,7	29,54	2,0	2,5	0,02057	62	45,5
IE3 Q3E 132M6C	4	970	0,65	86,8	85,9	82,4	10,1	5,8	39,38	2,2	2,6	0,02070	62	54,5
IE3 Q3E 132M6D	5,5	975	0,74	88	87,6	85,8	12,1	5,5	53,98	2,1	2,6	0,02709	62	57,5
IE3 Q3E 160L6C	7,5	975	0,66	89,1	88,9	86,8	18,8	6	73,61	2,2	3,0	0,07040	63	103,5
IE3 Q3E 160L6D	11	980	0,68	90,3	89,8	87,7	24,7	6,1	109,5	2,3	3,2	0,07663	63	114,5
IE3 Q3E 180L6B	15	980	0,73	91,2	90,6	88,8	32	6,5	148,5	2,1	2,9	0,18369	63	136,5
IE3 Q3E 200L6C	18,5	980	0,81	91,7	91,8	91	35,9	6	180,65	1,9	2,7	0,27088	64	159
IE3 Q3E 200L6D	22	975	0,79	92,2	92,7	91,5	43,5	6	215,27	1,9	2,7	0,31281	64	171
IE3 Q3E 225M6B	30	980	0,81	92,9	93	92,5	57,1	6,1	292,05	1,8	2,5	0,49334	65	234

** Pression sonore mesurée à une distance de 1 mètre du moteur. Tolérance + 3 dB(A)

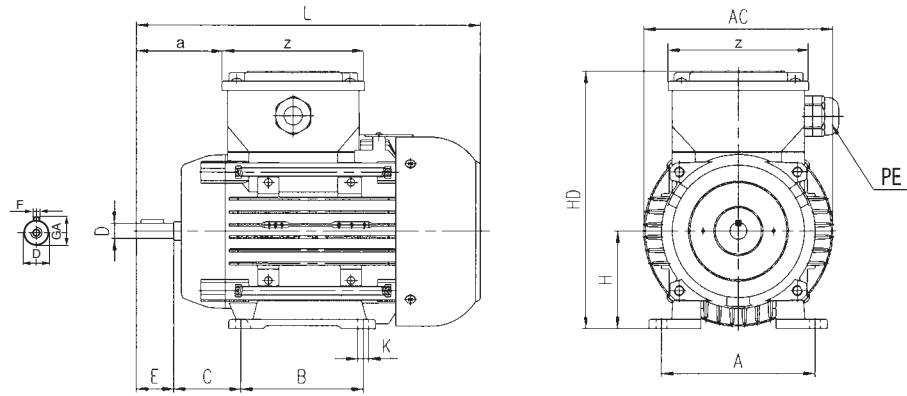


Moteurs asynchrones triphasés Carcasse aluminium

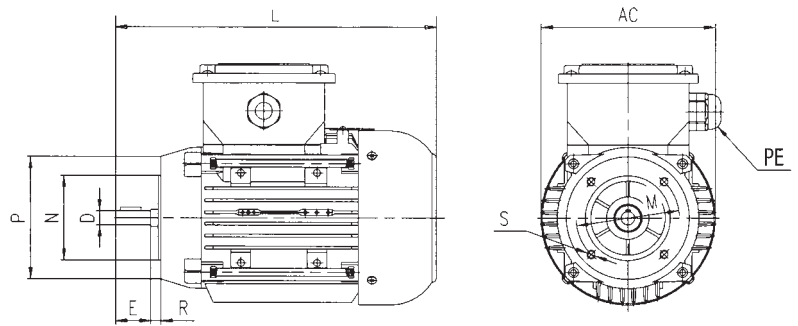


DIMENSIONS (mm)

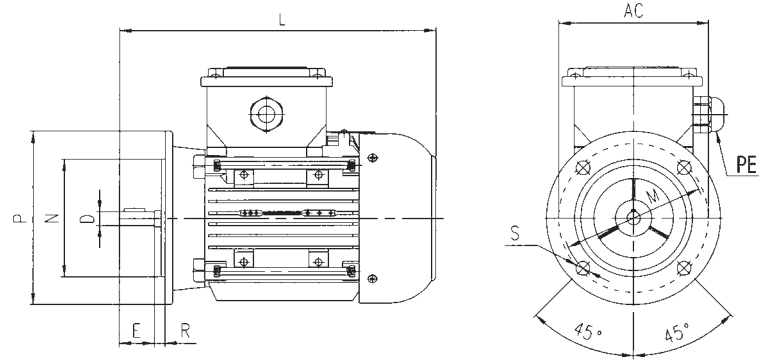
IM B3



IM B5



IM B14



Type		Dimensions principales					Moteurs à pattes					Bout d'arbre				Moteurs à bride							
HA	Nbre de pôles	AC	L	PE	a	z	B	A	H	HD	K	C	D j6	E	GA	F (1)	Bride (2)	Type	P	N j6	M	R	S
QS63M	2...4	123	219,5	1xM20	50,5	94	80	100	63	162	7	40	11	23	12,5	4	B5	FA	140	95	115	0	10
																	B14	FB	120	80	100	0	M6
																	B14	FC	90	60	75	0	M5
QS71M	2...6	138	252,5	1xM20	62,5	94	90	112	71	178	7	45	14	30	16	5	B5	FA	160	110	130	0	10
																	B14	FB	140	95	115	0	M8
																	B14	FC	105	70	85	0	M6
QS80M	4...6	158	283,5	1xM20	76	94	100	125	80	195	10	50	19	40	21,5	6	B5	FA	200	130	165	0	12
																	B14	FB	160	110	130	0	M8
																	B14	FC	120	80	100	0	M6

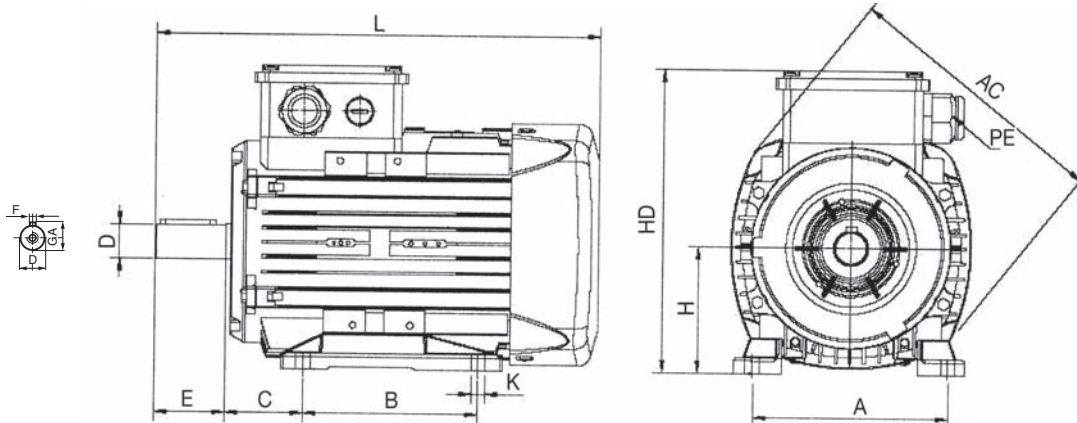
1) selon DIN 6885

B5 : bride à trous lisses

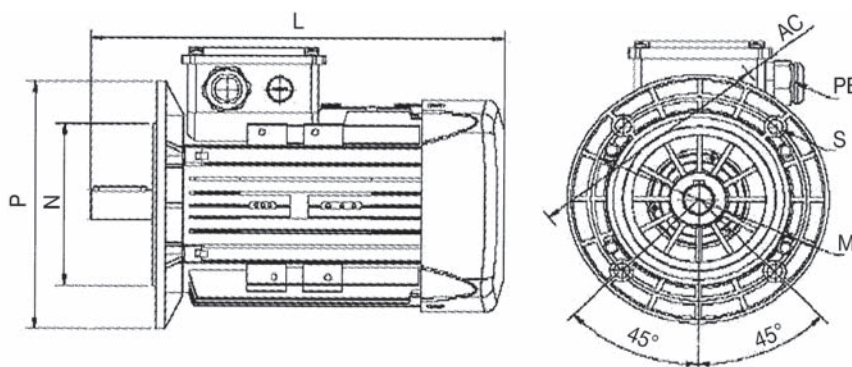
B14 : bride à trous taraudés (FB grand modèle)

DIMENSIONS (mm)

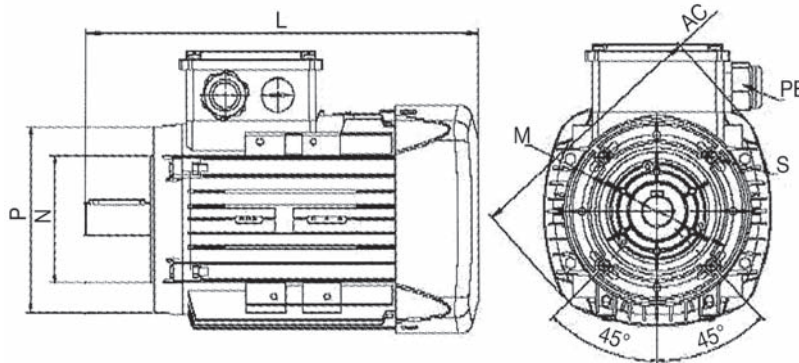
IM B3



IM B5



IM B14



HA	Bride B5				Bride B14				Bride B14 grand modèle			
	M(FF)	P(A)	Nj ⁶	S	M(FT)	P(C)	Nj ⁶	S	M(FT)	P(C)	Nj ⁶	S
71	130	160	110	10	85	105	70	M8	115	140	95	M8
80	165	200	130	12	100	120	80	M8	130	160	110	M8
90	165	200	130	12	115	140	95	M8	130	160	110	M8
100	215	250	180	15	130	160	110	M8	165	200	130	M10
112	215	250	180	15	130	160	110	M8	165	200	130	M10
132	265	300	230	15	165	200	130	M10	215	250	180	M12
160	300	350	250	19								
180	300	350	250	19								
200	350	400	300	19								
225	400	450	350	19								

Notes

IMB35/B34: se référer aux dimensions IMB3 et IMB5/B14.

DIMENSIONS (mm)

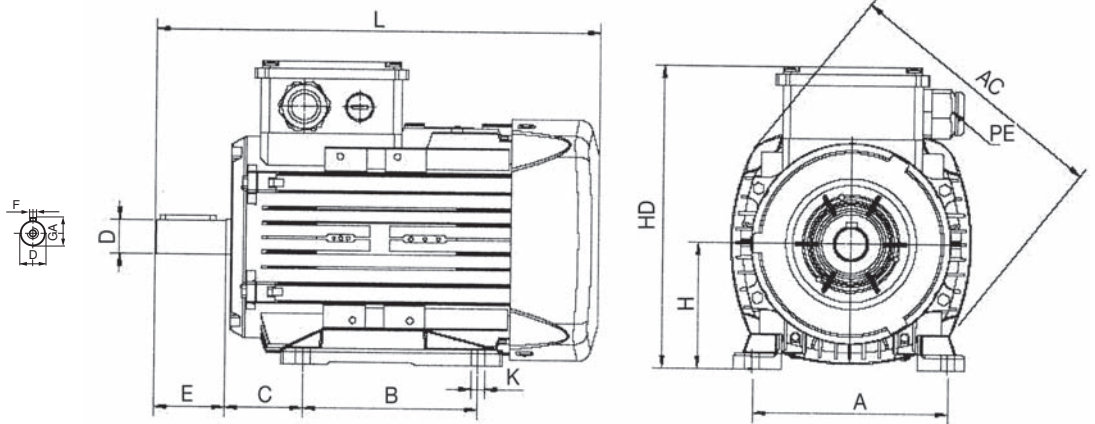
Puis- sance	Nombre pôles	Type	Dimensions principales			Moteurs à pattes						Bout d'arbre			
			AC	L	PE	B	A	H	HD	K	C	D ⁽¹⁾	E	GA	F ⁽²⁾
0,75	2	Q2E80M2B	158	283,5	1*M20	100	125	80	195	10	50	19	40	21,5	6
	4	Q2E80M4D	158	283,5	1*M20	100	125	80	195	10	50	19	40	21,5	6
	6	Q2E90L6C	193	316,5	1*M25	100	140	90	222	10	56	24	50	27	8
	4	Q2E80M4D	158	283,5	1*M20	100	125	80	195	10	50	19	40	21,5	6
1,1	2	Q2E80M2D	158	283,5	1*M20	100	125	80	195	10	50	19	40	21,5	6
	4	Q2E90L4C	193	316,5	1*M25	100	140	90	222	10	56	24	50	27	8
	6	Q2E90L6D	193	344,5	1*M25	125	140	90	222	10	56	24	50	27	8
1,5	2	Q2E90L2C	193	316,5	1*M25	100	140	90	222	10	56	24	50	27	8
	4	Q2E90L4D	193	316,5	1*M25	125	140	90	222	10	56	24	50	27	8
	6	Q2E100L6D	217	352,0	1*M25	140	160	100	241	12	63	28	60	31	8
1,8	4	Q2E90L4D	193	344,5	1*M25	125	140	90	222	10	56	24	50	27	8
	2	Q2E90L2D	193	316,5	1*M25	125	140	90	222	10	56	24	50	27	8
	4	Q2E100L4C	217	352,0	1*M25	140	160	100	241	12	63	28	60	31	8
2,2	6	Q2E112M6C	232	395,5	2*M25	140	190	112	261	12	70	28	60	31	8
	2	Q2E100L2C	217	352,0	1*M25	140	160	100	241	12	63	28	60	31	8
	4	Q2E100L4D	217	352,0	1*M25	140	160	100	241	12	63	28	60	31	8
3	6	Q2E132M6A	279	475,5	2*M32	140	216	132	314	12	89	38	80	41	10
	2	Q2E112M2C	232	395,5	2*M25	140	190	112	261	12	70	28	60	31	8
	4	Q2E112M4C	232	395,5	2*M25	140	190	112	261	12	70	28	60	31	8
4	6	Q2E132M6B	279	475,5	2*M32	178	216	132	314	12	89	38	80	41	10
	2	Q2E112M2CE	232	395,5	2*M25	140	190	112	261	12	70	28	60	31	8
	4	Q2E112M4D	232	425	2*M25	140	190	112	261	12	70	28	60	31	8
5,5	2	Q2E132S2C	279	440,5	2*M32	140	216	132	314	12	89	38	80	41	10
	4	Q2E132M4B	279	475,5	2*M32	140	216	132	314	12	89	38	80	41	10
	6	Q2E132M6C	279	475,5	2*M32	178	216	132	314	12	89	38	80	41	10
	2	Q2E132M2A	279	475,5	2*M32	140	216	132	314	12	89	38	80	41	10
7,5	4	Q2E132M4C	279	475,5	2*M32	178	216	132	314	12	89	38	80	41	10
	6	Q2E160L6B	302	576	2*M32	210	254	160	360	15	108	42	110	45	12
	2	Q2E132M2A	279	475,5	2*M32	140	216	132	314	12	89	38	80	41	10
9	4	Q2E132M4C	279	475,5	2*M32	178	216	132	314	12	89	38	80	41	10
	2	Q2E160M2B	302	576	2*M32	210	254	160	360	15	108	42	110	45	12
	4	Q2E160M4B	302	576	2*M32	210	254	160	360	15	108	42	110	45	12
11	6	Q2E160L6C	302	576	2*M32	254	254	160	360	15	108	42	110	45	12
	2	Q2E160L2A	302	576	2*M32	210	254	160	360	15	108	42	110	45	12
	4	Q2E160L4A	302	576	2*M32	254	254	160	360	15	108	42	110	45	12
15	6	Q2E180L6A	370	629	2*M40	279	279	180	428	15	121	48	110	51,5	14
	2	Q2E160L2C	302	576	2*M32	254	254	160	360	15	108	42	110	45	12
	4	Q2E180M4B	370	629	2*M40	241	279	180	428	15	121	48	110	51,5	14
18,5	6	Q2E200L6B	415	665	2*M50	305	318	200	461	19	133	55	110	59	16
	2	Q2E180M2A	370	629	2*M40	241	279	180	428	15	121	48	110	51,5	14
	4	Q2E180L4B	370	629	2*M40	279	279	180	428	15	121	48	110	51,5	14
22	6	Q2E200L6C	415	665	2*M50	305	318	200	461	19	133	55	110	59	16
	2	Q2E200L2B	415	665	2*M50	305	318	200	461	19	133	55	110	59	16
	4	Q2E200L4D	415	665	2*M50	305	318	200	461	19	133	55	110	59	16
30	6	Q2E225M6B	456	765	2*M50	311	356	225	504	19	149	60	140	64	18
	2	Q2E200L2C	415	665	2*M50	305	318	200	461	19	133	55	110	59	16
	4	Q2E225M4C	456	765	2*M50	286	356	225	504	19	149	60	140	64	18
37	2	Q2E225M2B	456	735	2*M50	311	356	225	504	19	149	55	110	59	16
	4	Q2E225M4D	456	765	2*M50	311	356	225	504	19	149	60	140	64	18
	2	Q2E225M2B	456	735	2*M50	311	356	225	504	19	149	55	110	59	16
45	4	Q2E225M4D	456	765	2*M50	311	356	225	504	19	149	60	140	64	18

1) Tolérance selon EN 50347 «j6» jusqu'à Ø 28mm inclus, «k6» au delà»

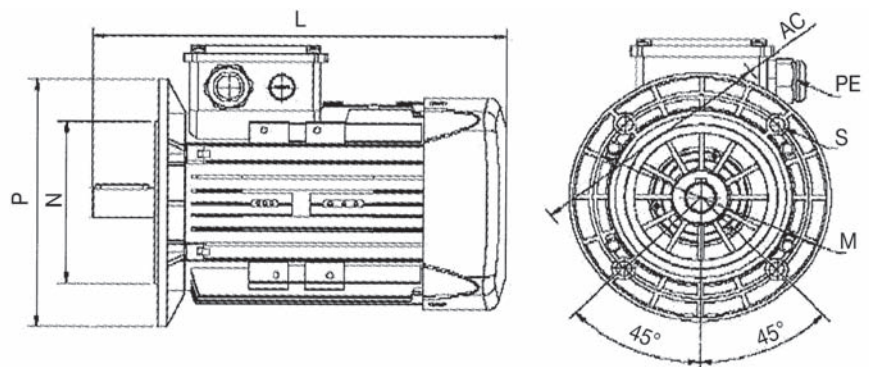
2) selon DIN 6885

DIMENSIONS (mm)

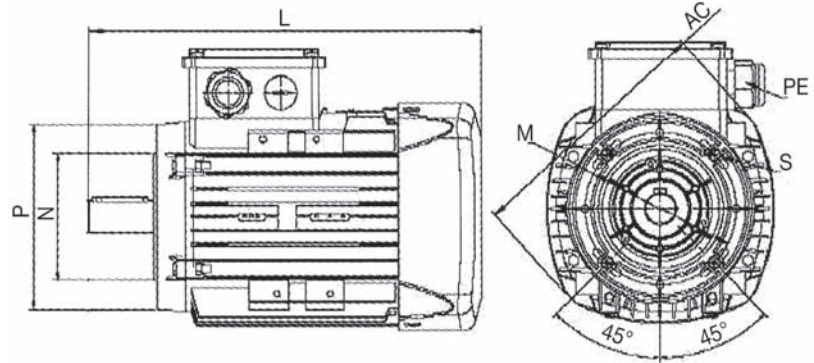
IM B3



IM B5



IM B14



B14-V18-V19

Bride B5					Bride B14				Bride B14 grand modèle			
HA	M(FF)	P(A)	Nj ⁶	S	M(FT)	P(C)	Nj ⁶	S	M(FT)	P(C)	Nj ⁶	S
80	165	200	130	12	100	120	80	M8	130	160	110	M8
90	165	200	130	12	115	140	95	M8	130	160	110	M8
100	215	250	180	15	130	160	110	M8	165	200	130	M10
112	215	250	180	15	130	160	110	M8	165	200	130	M10
132	265	300	230	15	165	200	130	M10	215	250	180	M12
160	300	350	250	19								
180	300	350	250	19								
200	350	400	300	19								
225	400	450	350	19								

Notes

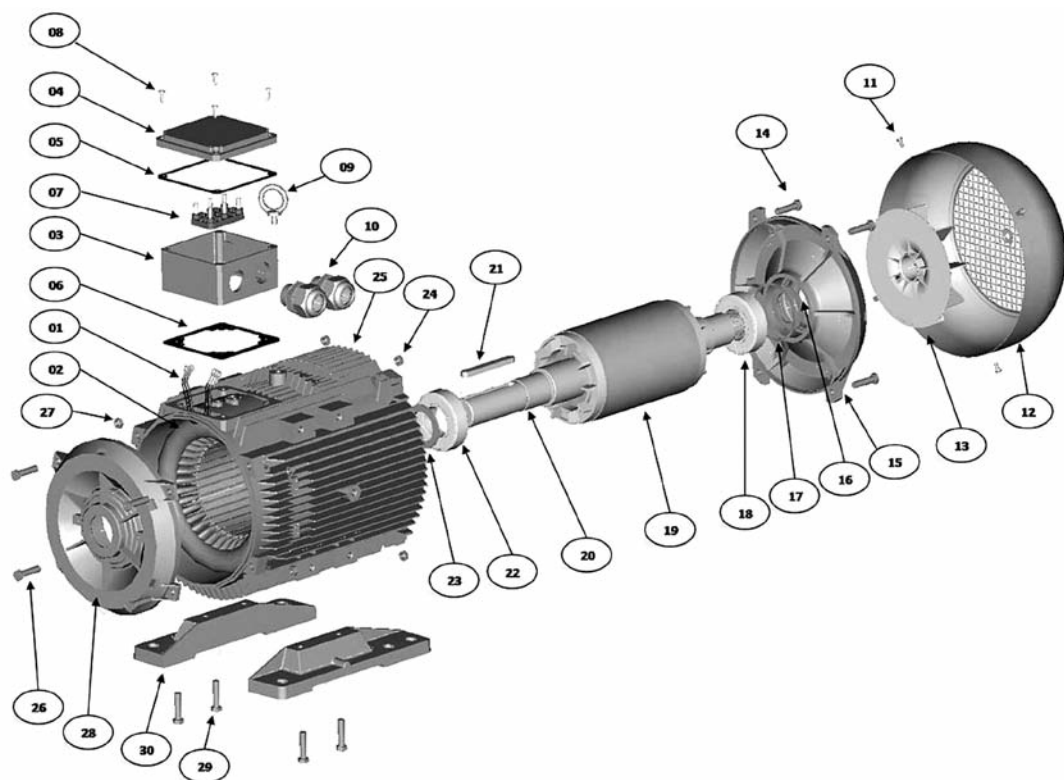
IMB35/B34 : se référer aux dimensions IMB3 et IMB5/B14

DIMENSIONS (mm)

Puis- sance	Nombre pôles	Type	Dimensions principales			Moteurs à pattes						Bout d'arbre			
			AC	L	O	B	A	H	HD	K	C	D ¹⁾	E	GA	F ²⁾
0,75	2	Q3E80M2C	158	283,5	1*M20	100	125	80	195	10	50	19	40	21,5	6
	4	Q3E80M4D	158	283,5	1*M20	100	125	80	195	10	50	19	40	21,5	6
	6	Q3E90L6C	193	316,5	1*M25	100	140	90	222	10	56	24	50	27	8
1,1	2	Q3E80M2D	158	283,5	1*M20	100	125	80	195	10	50	19	40	21,5	6
	4	Q3E90L4C	193	316,5	1*M25	100	140	90	222	10	56	24	50	27	8
	6	Q3E90L6D	193	344,5	1*M25	125	140	90	222	10	56	24	50	27	8
1,5	2	Q3E90L2C	193	316,5	1*M25	100	140	90	222	10	56	24	50	27	8
	4	Q3E90L4D	193	344,5	1*M25	125	140	90	222	10	56	24	50	27	8
	6	Q3E100L6D	217	352	1*M25	140	160	100	241	12	63	28	60	31	8
2,2	2	Q3E90L2D	193	316,5	1*M25	125	140	90	222	10	56	24	50	27	8
	4	Q3E100L4C	217	352	1*M25	140	160	100	241	12	63	28	60	31	8
	6	Q3E112M6D	232	395,5	2*M25	140	190	112	261	12	70	28	60	31	8
3	2	Q3E100L2D	217	352	1*M25	140	160	100	241	12	63	28	60	31	8
	4	Q3E100L4D	217	377	1*M25	140	160	100	241	12	63	28	60	31	8
	6	Q3E132M6B	279	475,5	2*M32	140	216	132	314	12	89	38	80	41	10
4	2	Q3E112M2C	232	395,5	2*M25	140	190	112	261	12	70	28	60	31	8
	4	Q3E112M4D	232	395,5	2*M25	140	190	112	261	12	70	28	60	31	8
	6	Q3E132M6C	279	475,5	2*M32	178	216	132	314	12	89	38	80	41	10
5,5	2	Q3E132S2C	279	440,5	2*M32	140	216	132	314	12	89	38	80	41	10
	4	Q3E132M4B	279	475,5	2*M32	140	216	132	314	12	89	38	80	41	10
	6	Q3E132M6D	279	503,5	2*M32	178	216	132	314	12	89	38	80	41	10
7,5	2	Q3E132M2A	279	475,5	2*M32	140	216	132	314	12	89	38	80	41	10
	4	Q3E132M4C	279	475,5	2*M32	178	216	132	314	12	89	38	80	41	10
	6	Q3E160L6C	302	576	2*M32	210	254	160	360	15	108	42	110	45	12
11	2	Q3E 160L2A	302	576	2*M32	254	254	160	360	15	108	42	110	45	12
	4	Q3E 160L4A	302	576	2*M32	254	254	160	360	15	108	42	110	45	12
	6	Q3E160L6D	302	576	2*M32	254	254	160	360	15	108	42	110	45	12
15	2	Q3E 160L2C	302	576	2*M32	254	254	160	360	15	108	42	110	45	12
	4	Q3E 160L4B	302	576	2*M32	254	254	160	360	15	108	42	110	45	12
	6	Q3E180L6B	349	649	2*M40	279	279	180	452	15	121	48	110	51,5	14
18,5	2	Q3E 160L2D	302	576	2*M32	254	254	160	360	15	108	42	110	45	12
	4	Q3E 180M4B	349	649	2*M40	279	279	180	452	15	121	48	110	51,5	14
	6	Q3E200L6C	415	665	2*M50	305	318	200	461	19	133	55	110	59	16
22	2	Q3E180M2A	349	649	2*M40	279	279	180	452	15	121	48	110	51,5	14
	4	Q3E180L4B	349	649	2*M40	279	279	180	452	15	121	48	110	51,5	14
	6	Q3E200L6D	415	665	2M50	305	318	200	461	19	133	55	110	59	16
30	2	Q3E 200L2C	415	665	2*M50	305	318	200	461	19	133	55	110	59	16
	4	Q3E 200L4D	415	665	2*M50	305	318	200	461	19	133	55	110	59	16
	6	Q3E225M6C	456	765	2M50	311	356	225	504	19	149	60	140	64	18
37	2	Q3E 200L2D	415	665	2*M50	305	318	200	461	19	133	55	110	59	16
	4	Q3E 225M4C	456	765	2*M50	311	356	225	504	19	149	60	140	64	18
45	2	Q3E 225M2C	456	735	2*M50	311	356	225	504	19	149	55	110	59	16
	4	Q3E 225M4D	456	765	2*M50	311	356	225	504	19	149	60	140	64	18

1) Tolérance selon EN 50347 «j6» jusqu'à Ø 28mm inclus, «k6» au delà
2) selon DIN 6885

vue éclatée



Numéro	Désignation	Numéro	Désignation
1	Fils de sortie du bobinage	16	Bague d'étanchéité
2	Stator	17	Rondelle de précharge
3	Embase de boîte à bornes	18	Roulement côté N
4	Couvercle de boîte à bornes	19	Rotor
5	Joint du couvercle de boîte à bornes	20	Bout d'arbre
6	Joint d'embase de boîte à bornes	21	Clavette
7	Plaque à bornes	22	Roulement côté D
8	Vis de la boîte à bornes	23	Bague d'étanchéité
9	Œillet de levage	24	Ecrous
10	Presse étoupe	25	Carcasse
11	Vis du capot ventilateur	26	Vis du flasque côté D
12	Capot ventilateur	27	Ecrous
13	Ventilateur	28	Flasque côté D
14	Vis du flasque côté N	29	Vis de fixations des pattes
15	Flasque côté N	30	Pattes



14, rue des Frères Eberts - B.P. 80177 - F 67025 STRASBOURG CEDEX 1

Tél. directs secteurs

ouest 03 88 40 72 71 / sud 03 88 40 72 70 / est 03 88 40 72 72

Fax directs secteurs

ouest 03 88 40 72 74 / sud 03 88 40 72 73 / est 03 88 40 72 29

E-mail

moteurs@sermes.fr

www.sermes.fr