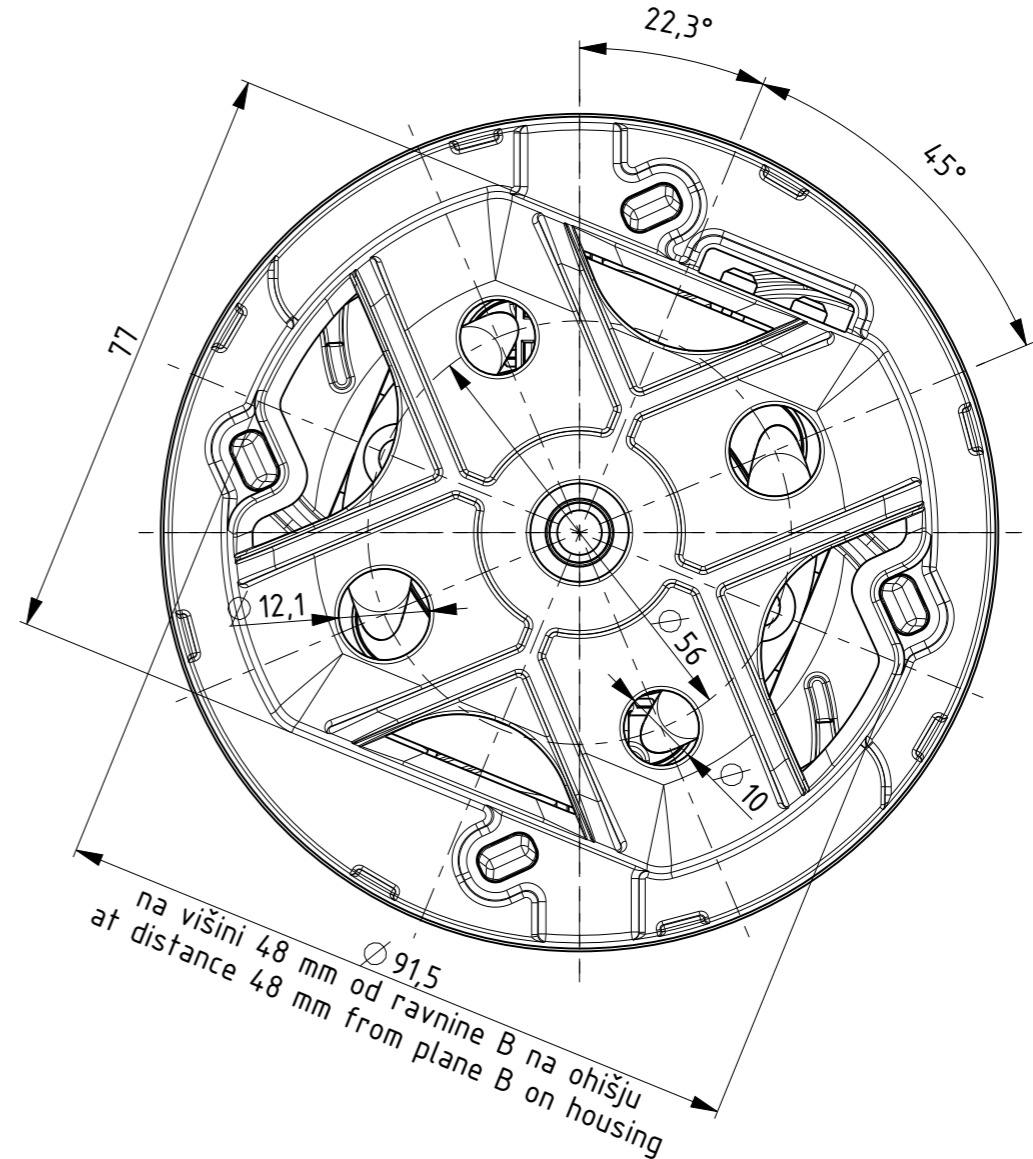
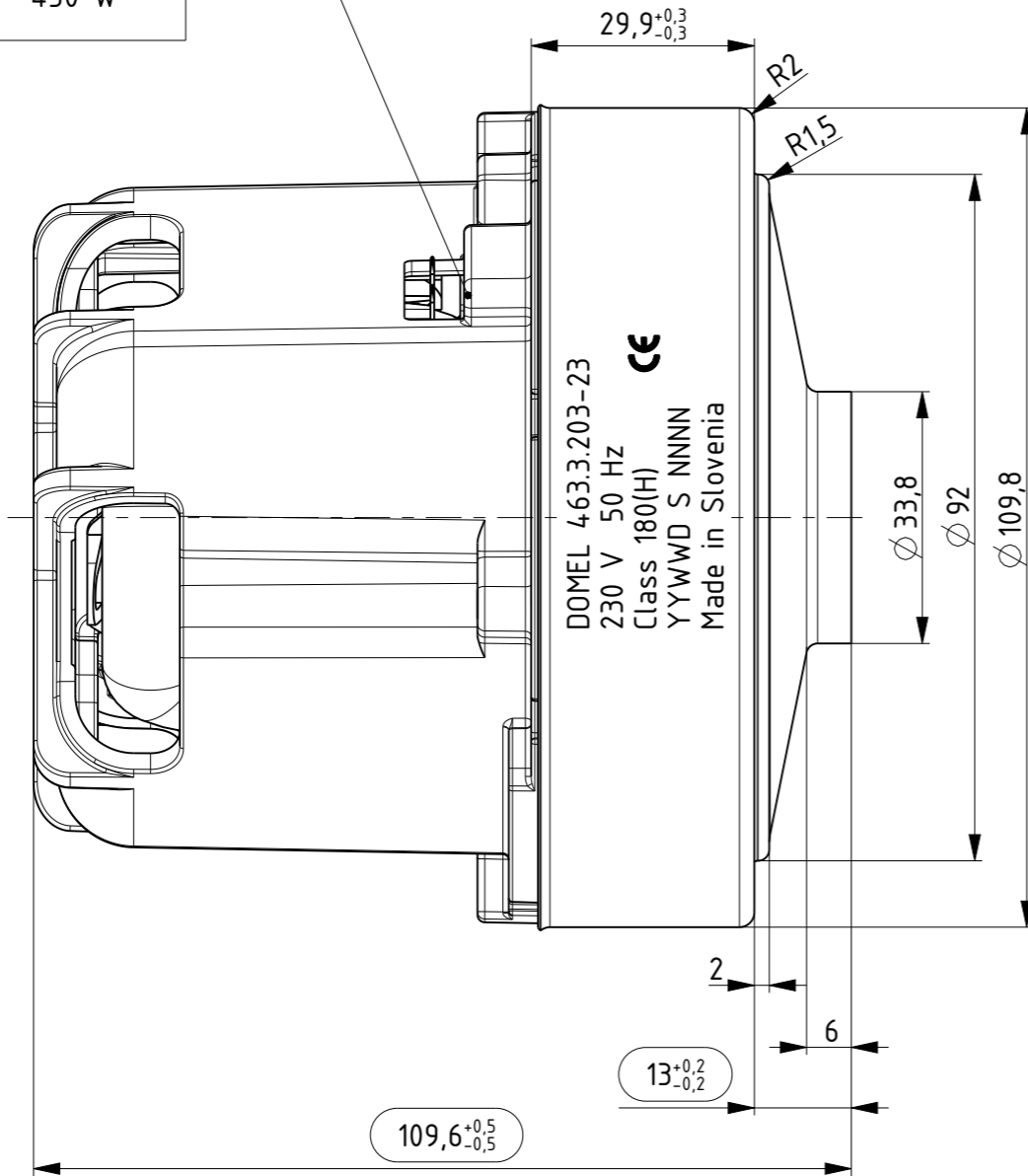


Izdelano s CAD/ProEngineer - ro-no spreminjanje ni dovoljeno! Vsak prenos tretjim osebam ali uporaba v nedogovorjene namene ni dovoljena po zakonu o avtorskih pravicah.
 Made with CAD/ProEngineer - changing is not allowed! Any unauthorized copying or unauthorized distribution of the information contained herein is prohibited.

NAPETOST VOLTAGE	230 V
FREKVENCA FREQUENCY	50 Hz
NAZIVNA MOČ NOMINAL POWER	450 W
MAKSIMALNA MOČ MAXIMAL POWER	450 W

Termično stikalo
Thermal Switch
7AM027A5 (100°C ± 5°C)



○, * - pomembna mera
important dimension

Opomba: Pozicija turbine- glej sestavnico. (B1)

OSNOVNE ZNAČILNOSTI		TYPICAL CHARACTERISTICS	
IZVEDBA	ENOSTOPENJSKA	FAN SYSTEM	SINGLE STAGE
ULEŽAJENJE	DVA KROGLIČNA LEŽAJA	BEARINGS	DUAL BALL
VRSTA PRETOKA	SKOZI MOTOR	DISCHARGE	THRU FLOW
SMER VR TENJA	DESNA	DIRECTION OF ROTATION	CW

Tolerance odprtih mer Tolerances without individual indications		Površinska hrapavost Surface finishing		Merilo Scale	1:1	Original format ISO 5457 - A3
ISO 2768 - m				Gradivo / Material		
Datum/Date		Ime/Name		Naziv Title		
Izdelal Designed		14.09.11 T. Čemažar		SESALNA ENOTA VACUUM CLEANER MOTOR		
Pregl. Verified		15.05.12 J. Rihtaršič				
Ozn. Mark		10276 15.05.12 D. Vrhunc		Koda Code		List Sheet 3+
Ift. obvestila Nr. of notice		10018 14.09.11 T. Čemažar		463.3.203-23		Stran Page 1
		DOMEL® Otoki 21, 4228 @elezniki, Slovenija		4633203023_SESALNA_ENOTA		