



Kunststoff-Ventilatoren



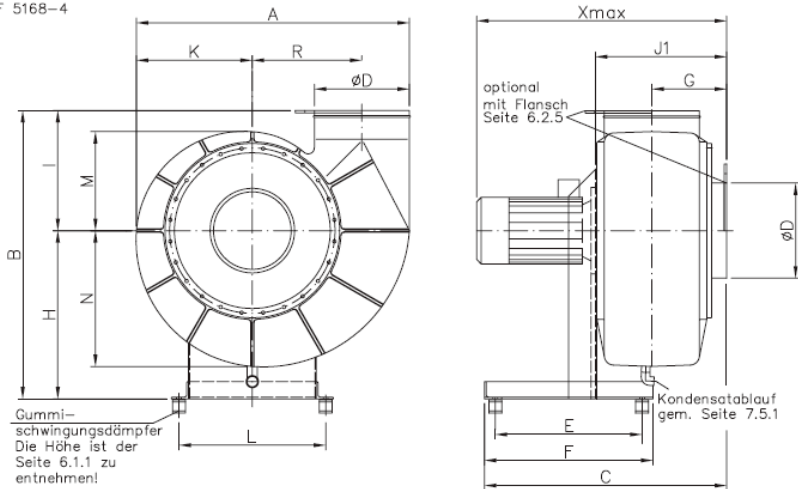
2. Radialventilatoren

- 2.1 HF R 125 bis 500 - 15 D/R oder - 17 D/R
Gesintertes Gehäuse aus PEs (PE-FR)
oder PEs-el (PE-FR-el)

$\dot{V} = 100-15.000 \text{ m}^3/\text{h}$
 $\Delta p_{t,max} = 5.000 \text{ Pa}$

VHF 5168-4

Druckstufe 1



Maßblatt gilt nur für die gesinterte Standardausführung in PEs/ PE-FR

Xmax bei Standardmotor

Typ	ØD	A	B	C	E	F	G	H	I	J1	K	L	M	N	R	Xmax	kg
HFR	250	732	728	635	400	450	184	415	313	335	313	400	266	357	294	736	49

Maßblatt gilt nur für die gesinterte Standardausführung in PEs/PE-FR

X bei Standardmotor

Typ	ØD	A	B	C	E	F	G	H	I	J1	K	L	M	N	R	Motor	X	kg
HFR	250	732	823	830	400	500	184	510	313	335	313	430	266	357	294	112	736	77

VHF 5174-4

Druckstufe 2

