

UNITÀ DI COMANDO A PULSANTE

serie
DP - DFP

Protezione	Gas	1-2	II2G	Ex d IIC or IIB+H ₂ Gb
	Polveri	Zona 21-22	II2D	Ex tb IIIC Db

Grado di Protezione	IP66
---------------------	------

Temp. Amb.	Standard	-20°C	+40°C
	Estesa	-50°C	+80°C



Norme e Certificati

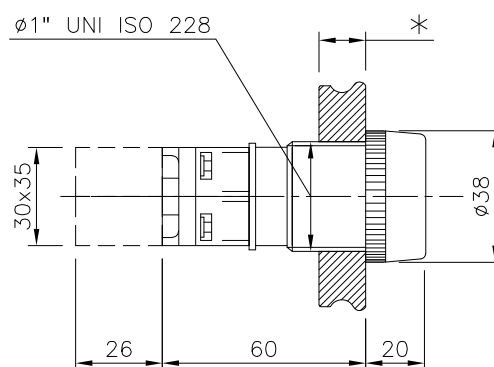
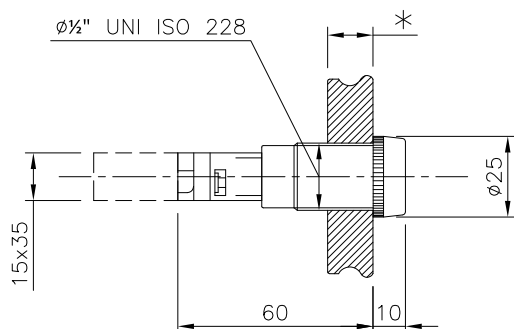


Direttiva 2014/34/UE (ATEX)
EN 60079-0 • EN 60079-1 • EN 60079-31
U INERIS 14 ATEX 9009U
IEC 60079-0 • IEC 60079-1 • IEC 60079-31
IECEx INE 14.0023U

- Per custodie COELBO Serie CCA - CCL - CCF (vedi sez. B).
- La serie da 1/2", grazie alle dimensioni contenute, consente di ridurre gli ingombri sulle custodie dove sono montate.
- Corpo in ottone zincato.
- Ghiera in ottone cromato e/o in policarbonato cromato.
- Alberi di comando in acciaio inox.

Opzioni	- Colore tasto diverso dallo standard (nero): verde, giallo, bianco, azzurro.	- Tasto protetto da gomma siliconica nei colori bianco, rosso, nero, verde, giallo
	- Possibilità di montare due o più contatti.	

PULSANTI



NOTE

Le unità di comando assumono la classe di temperatura della custodia sulla quale vengono montate.

Sono installabili su custodie fino a 160,6 dm³ per il gruppo IIB+H₂ e fino a 62,9 dm³ per il gruppo IIC.

Queste unità possono essere montate su apparecchiature elettriche adatte al gruppo IM2 (miniere grisoutose) se nessun componente è realizzato in lega leggera. Il conseguente modo di protezione sarà Ex d I Mb.

(*) vedi pag. B11 per le CCA-CPS, pag. B21 per le CCL-CPL e pag. B31 per le CCF.

Contatti: per ulteriori informazioni vedi pag. C05.

Tipo	Filettatura	Contatto	Elemento	Tasto	Peso (g)
DP 1	Ø1/2"	NA	Marcia - ON	Nero	115
DFP 1	Ø1"				220
DP 0	Ø1/2"	NC	Arresto - OFF	Rosso	115
DFP 0	Ø1"				220

Esempio: DP 1V

Codifica d'Ordine

Tipo	Elemento	Colore Tasto (nero= std.)	Protezione in Gomma
DP = unità da 1/2"	0 = Arresto	V = verde	.. = nessuna
DFP = unità da 1"	1 = Marcia	G = giallo	S = presente
		B = bianco	
		A = azzurro	