



**La gamma SAP 012-108 DIN comprende pompe a pistone dal peso contenuto con cilindrata afissa per idrauliche mobili complesse.**

Le pompe della gamma SAP 012-108 DIN coprono l'intero intervallo di portate da 12 a 108 cm<sup>3</sup>/giro alla pressione di lavoro max. di 400 bar. Si tratta di moderne pompe compatte che soddisfano i severi requisiti del mercato relativi alle prestazioni di flusso, pressione, efficienza e ingombro contenuto. Il montaggio avviene direttamente sulla presa di forza o su una staffa del telaio per mezzo di un albero intermedio.

**Altri vantaggi:**

- Struttura del corpo dal peso contenuto
- Funzionamento regolare sull'intero intervallo di velocità
- Lunga durata dovuta alla rigida selezione dei componenti quali cuscinetti, guarnizioni, ecc.
- Corpo in metallo leggero
- Minore generazione di calore dovuta all'elevata efficienza di dissipazione attraverso l'involucro

## Versioni, dati principali

Esempio

<b>SA</b>	<b>P</b>	-	<b>084</b>	<b>L</b>	-	<b>N</b>	-	<b>DL4</b>	-	<b>L35</b>	-	<b>S0</b>	<b>S</b>	-	<b>0</b>	<b>00</b>
Linea	1		2	3		4		5		6		7	8		9	10

Linea

SA	Sunfab Alluminio
P	Pompe

2. Cilindrata

012	017	025	034	040	047	056	064	084	108
-----	-----	-----	-----	-----	-----	-----	-----	-----	-----

3. Direzione di rotazione

R	Destra
L	Sinistra

4. Guarnizione

N	Nitrile
V	HNBR *

\* Disponibile solo per 040-108

5. Flangia di montaggio

DL4	DIN 4-h (ISO 7653D)
-----	---------------------

6. Albero

L35	DIN 5462 / ISO 14
H35	DIN 5462 / ISO 14 Ø 8.15

7.

S0	40° Sunfab standard
----	---------------------

8. Connessioni

S	Sunfab standard
---	-----------------

9. Altro

0	-
---	---

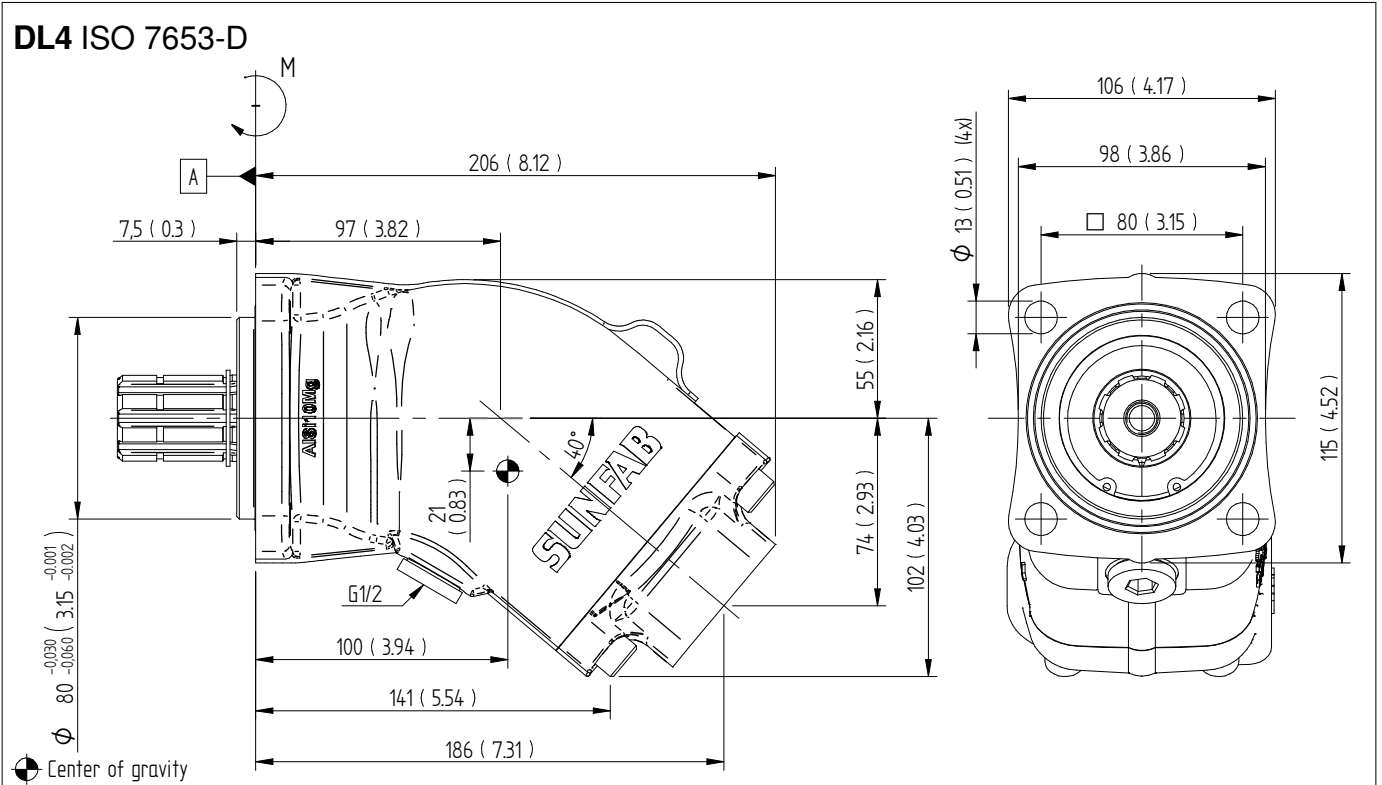
10. Accessori

00	Nessun accessorio disponibile
----	-------------------------------

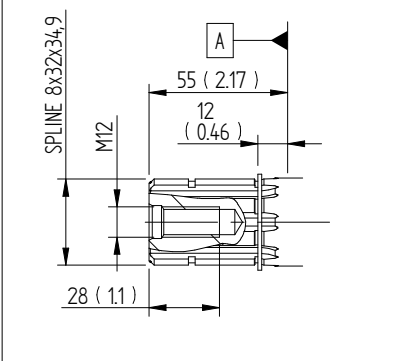
SAP 012-108 DIN		012	017	025	034	040	047	056	064	084	108	
Flusso teorico dell'olio l/min. alla velocità della pompa						l/min						
	rpm	500	6.3	8.5	12.7	17.1	20.6	23.5	28.0	31.8	41.5	54.0
		1000	12.6	17.0	25.4	34.2	41.2	47.1	56.0	63.6	83.6	108.0
		1500	18.9	25.5	38.1	51.3	61.8	70.6	84.0	95.4	125.4	162.0
Cilindrata						cm <sup>3</sup> /rev						
			12.6	17.0	25.4	34.2	41.2	47.1	56.0	63.6	83.6	108.0
Velocità max. della pompa												
	continua	rpm	2300	2300	2300	2300	1900	1900	1900	1900	1600	1600
	Limitata		3000	3000	3000	3000	2500	2500	2500	2500	2100	2100
Pressione operativa max.		bar	400	400	400	400	400	400	400	400	400	400
Peso		kg	6.9	6.9	7.1	7.1	9.8	9.8	9.8	9.8	13.9	13.9
Coppia con tara (M)		Nm	6.0	6.0	6.5	6.5	11.5	11.5	11.5	11.5	18.0	18.0
Direzione di rotazione		Sinistra (L) o Destra (R)										

# Dimensions SAP 012-034

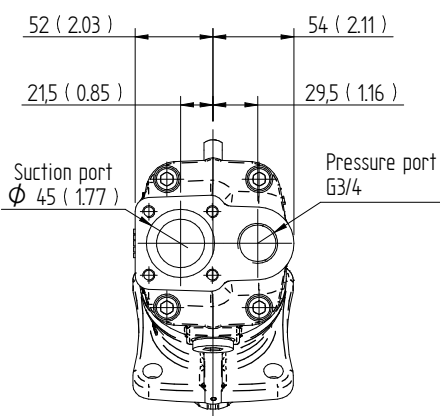
Millimeter (inch)



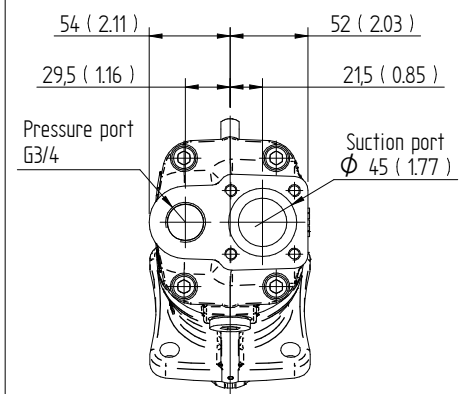
**L35 DIN 5462 / ISO 14**



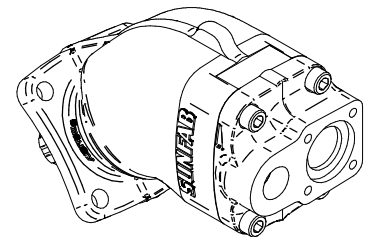
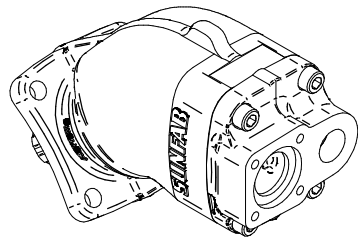
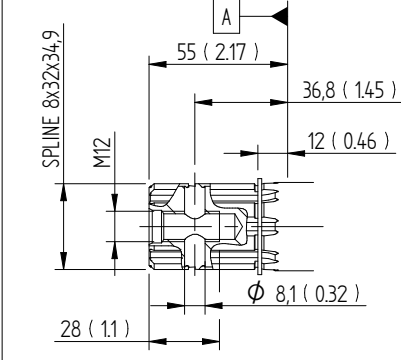
**S0S Left rotation (L)**



**S0S Right rotation (R)**

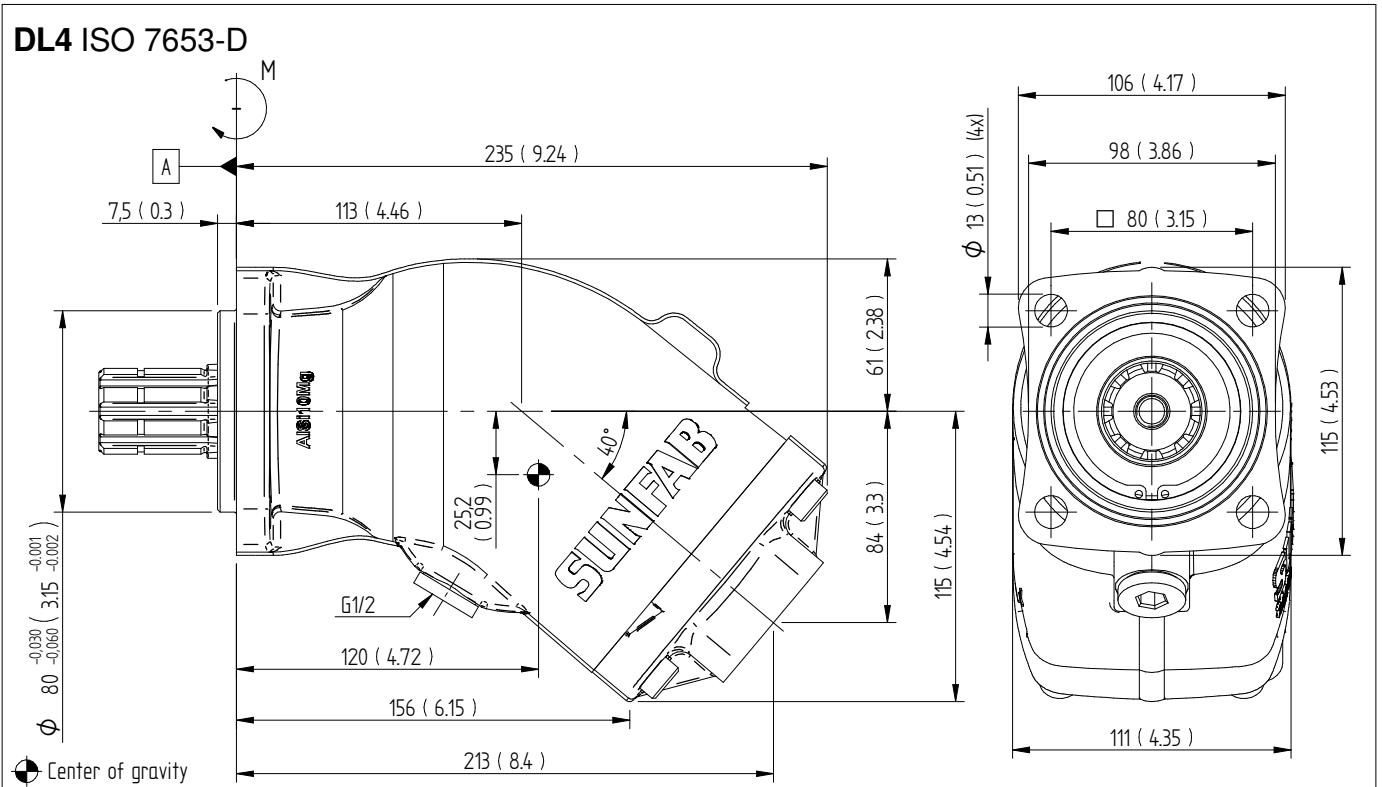


**H35 DIN 5462 / ISO 14**

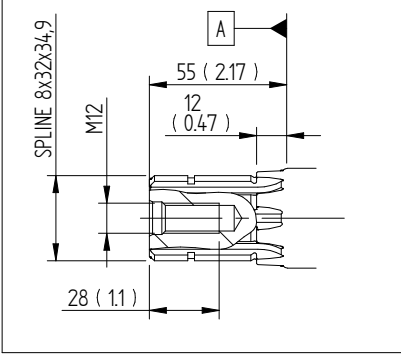


# Dimensions SAP 040-064, SAPT 090

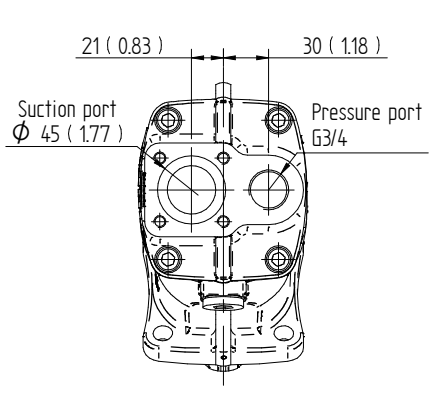
Millimeter (inch)



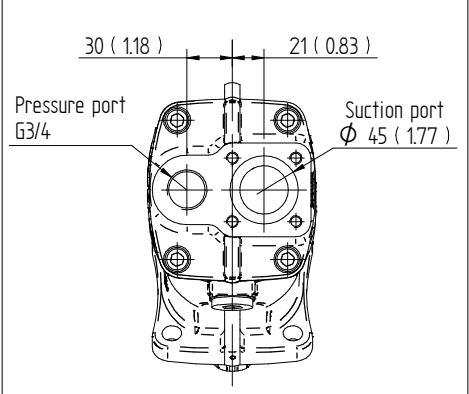
**L35 DIN 5462 / ISO 14**



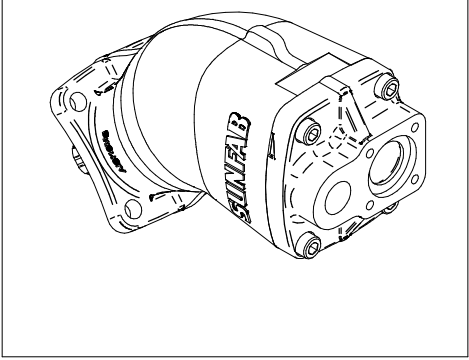
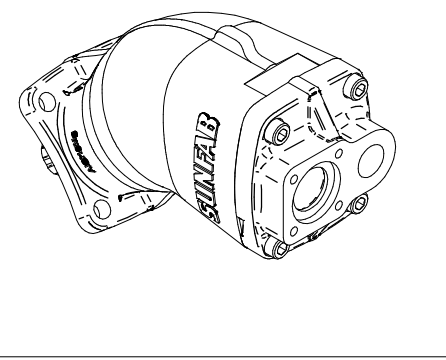
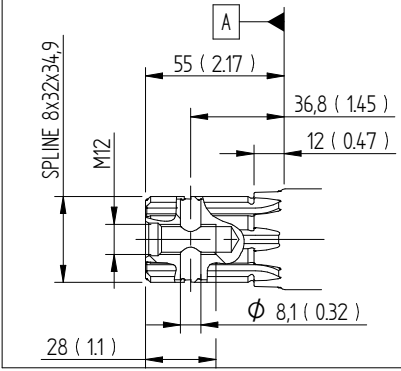
**S0S Left rotation (L)**



**S0S Right rotation (R)**

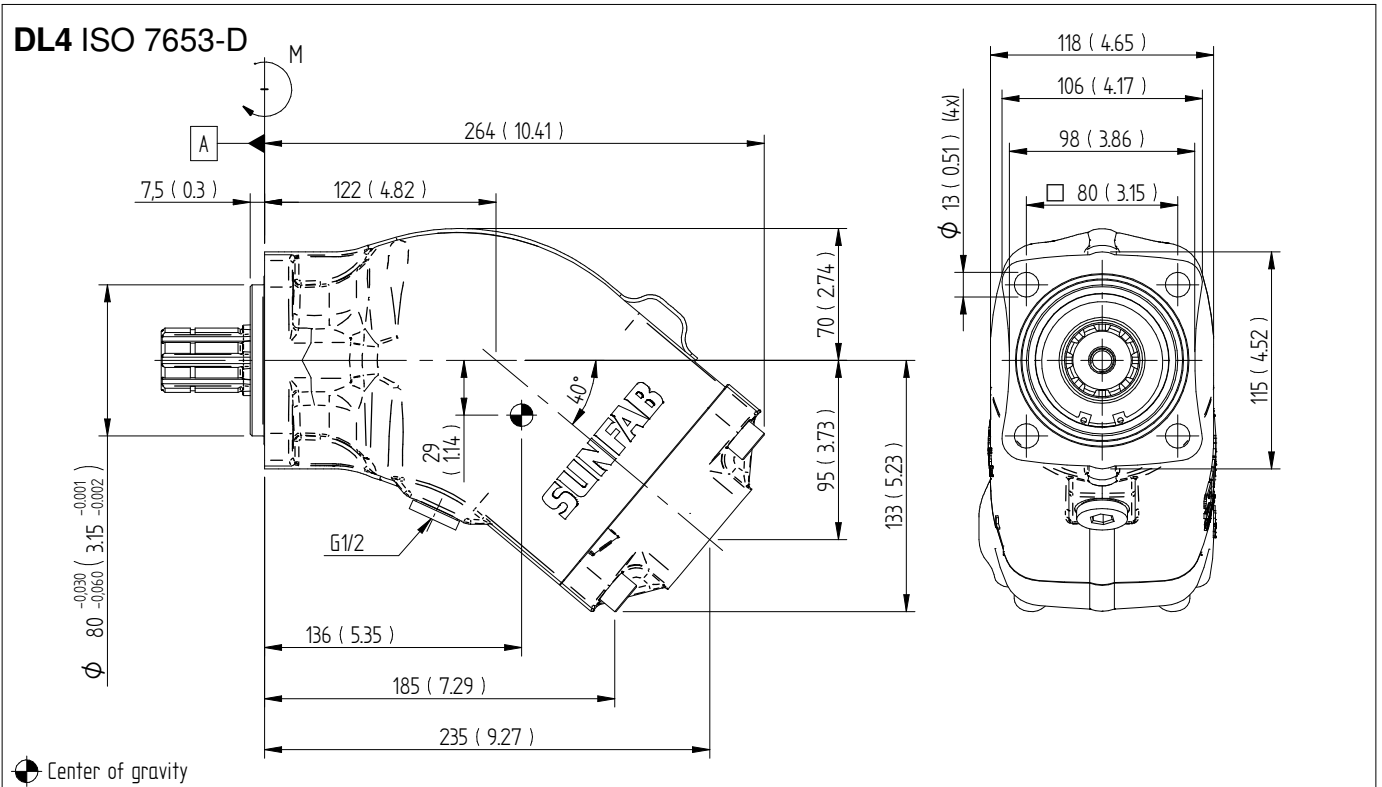


**H35 DIN 5462 / ISO 14**

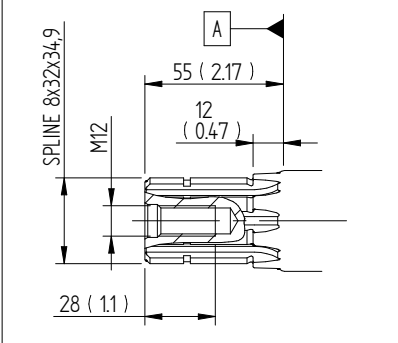


# Dimensions SAP 084-108, SAPT 130

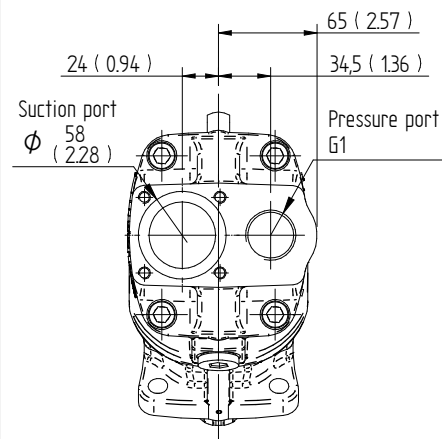
Millimeter (inch)



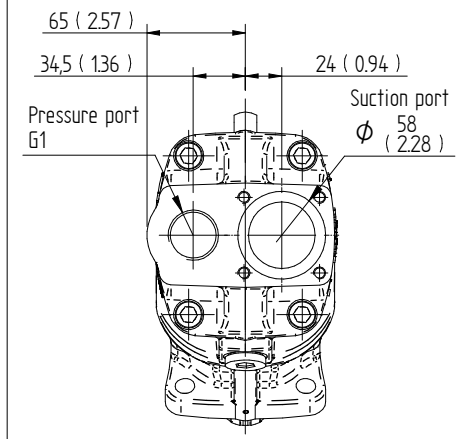
**L35 DIN 5462 / ISO 14**



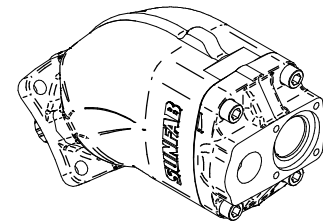
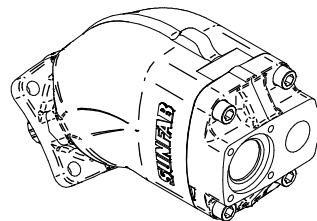
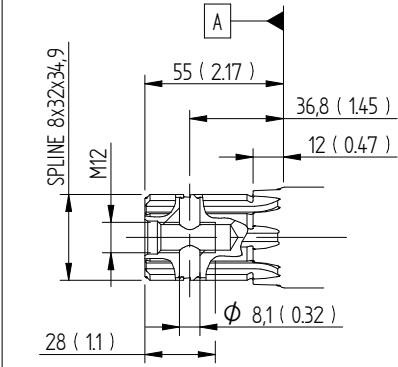
**S0S Left rotation (L)**



**S0S Right rotation (R)**



**H35 DIN 5462 / ISO 14**





**ATTENZIONE!**

Quando la pompa è in funzione:

1. Non toccare il tubo di pressione
2. Prestare attenzione alle parti rotanti
3. The pump and hoses may be hot

Sunfab si riserva il diritto di apportare modifiche relative a design e dimensioni senza alcuna comunicazione. Salvo errori di stampa e tipografici.

© Copyright 2019 Sunfab Hydraulics AB. All Rights Reserved.