

Alle Rechte bei Bosch Rexroth AG, auch für den Fall von Schutzrechtsanmeldungen. Jede Verfügungsbefugnis, wie Kopier- und Weitergaberecht, bei uns.

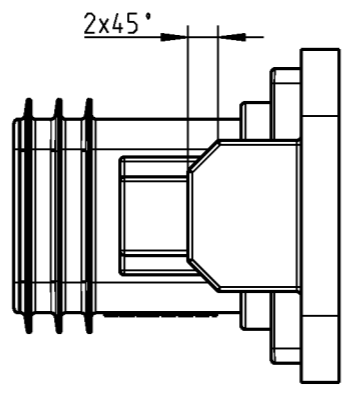
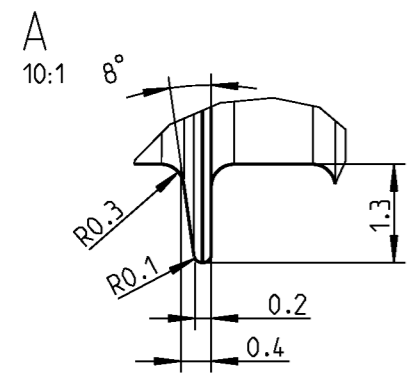
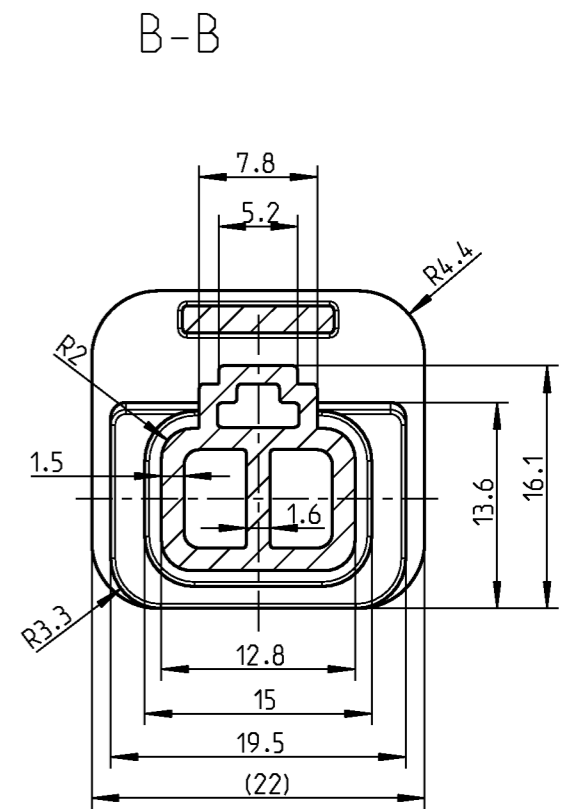
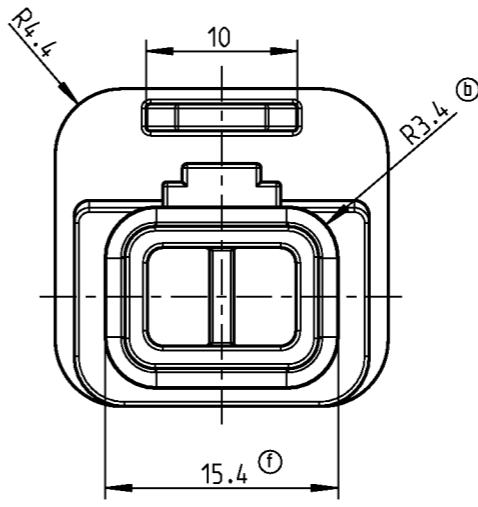
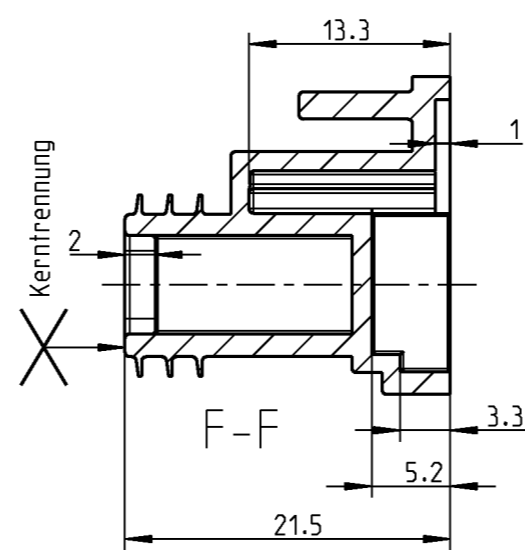
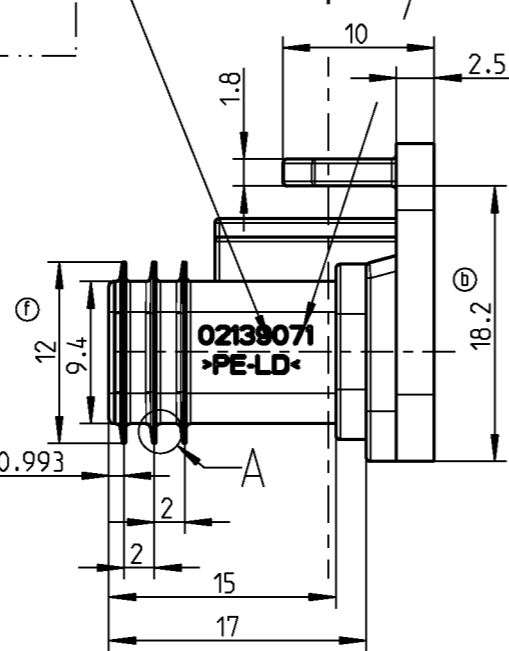
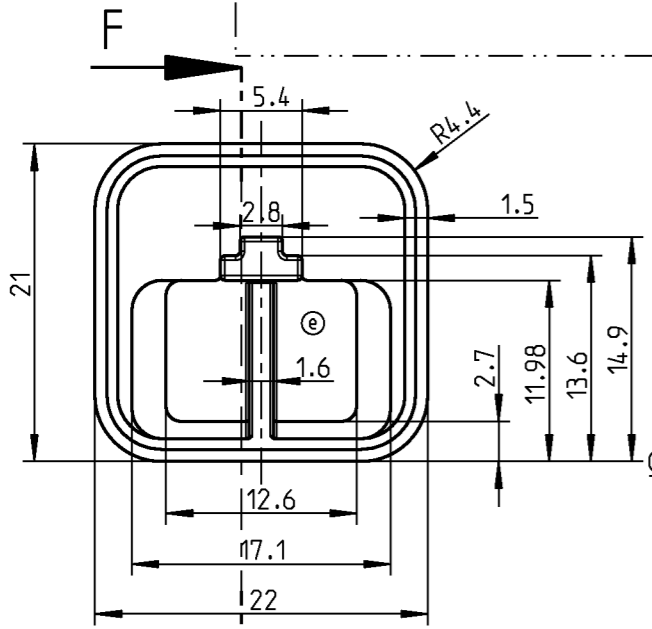
This document, as well as the data, specifications and other information set forth in it, are the exclusive property of Bosch Rexroth AG. It may not be reproduced or given to third parties without its consent.

MARKING/Kennzeichnung  
N15.008-C1-0

PART-NO./Id.-Nr.

MATERIAL/Werkstoff

Beschriftung beidseitig zulaessig



NON DIMENSIONED DRAFTS 0.5°  
Alle nicht bemaßten Formschrägen 0.5°

SEPARATION BURR MAX. 0.15x0.15  
Trenngrat max. 0.15x0.15

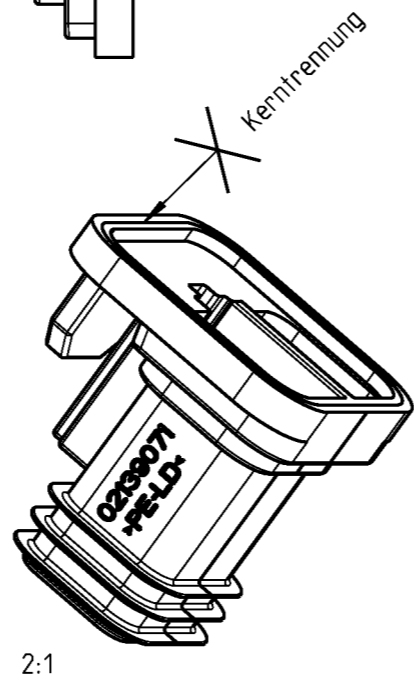
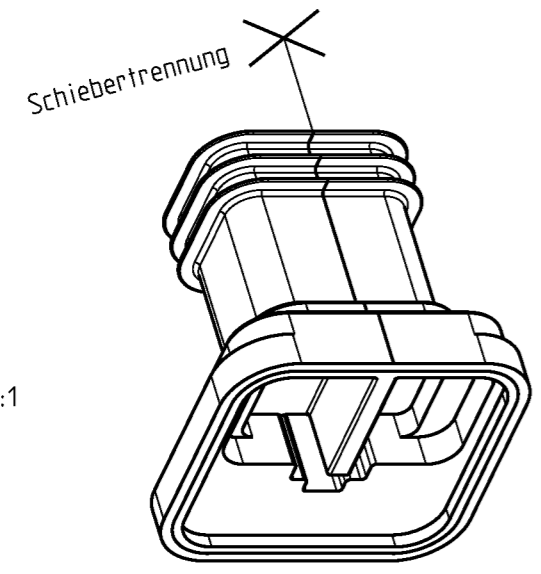
THE PART IS DEFINED BY THE DRAWING AND THE ASSOCIATED 3D-DATA MODEL.  
Das Teil wird durch die Zeichnung und das zugehoerige 3D-Datenmodell definiert.

all non-dimensioned edges of undef.shape acc.to/  
Alle nicht bem.Kanten mit unbestimmter Form nach  
ISO 13715:2000-06

surface texture according to/  
Oberflaechenbeschaffenheit nach  
ISO 1302:2002-02

general tolerances acc.to/Allgemeintoleranzen nach		
unmach./unbearb.	dimensions/Masse	tol.class/T.-grp.
	DIN 16901:1982-11	150
	broken edges and angles/ gebrochene Kanten u.Winkel	tol.class/T.-kl.
	ISO 2768-1:1989-11	m
geom.tol./Form-u.Lagetol.	tol.class/T.-kl.	
ISO 2768-2:1989-11	H	

all linear dimensions in/ Alle Laengenmasse in		mm
tol. principle/ Tol.-grundsatz	ISO 8015:1985-12	



20120606							
f	400188	20120601	johadurs	johadurs	7202	EcP/TEF11	428.00.00.00
Ind./Change/Aend.	YYYYMMDD	Drawn/Gez.	Checked/Gepr.	Releas./Freig.	BWN	Resp.dept./Verantw. Abt.	Add.info./Zus. Info.
Treatment/ Behandlung						Missed details/Fehlende Angaben Schutzstopfen Deutschstecker	
Mat./Stoff PE-LD						From/Aus	
Lang./Spr. EN/DE	Wght./Gew. 0.01834 kg	Scale/M.stab 2:1		Sheet/Bt. 1/1			
Crit. P. --		Mat.meets/Stoffe s N 2580-1		Syst. PE		Repl. for	
MNR		Rexroth Bosch Group		PROTECTIVE PLUG Schutzstopfen		Repl. by	
Doc.type MON		R902139071		DP/TD		Ind. f	
Format A3							

02139071\_ET3.SCHUTZSTOPFEN2 (PART) 02139071\_ET1.SCHUTZSTOPFEN2 (A3 DRAWING)