

**GEMÜ® 800, 850**

## Schwebekörper-Durchflussmesser

Kunststoff, DN 10 - 65

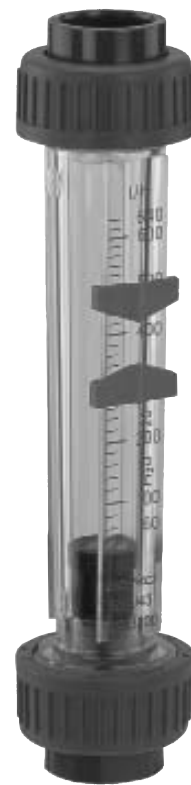
## Variable Area Flowmeter

Plastic, DN 10 - 65

- Ⓓ ORIGINAL EINBAU- UND MONTAGEANLEITUNG
- ⒼB INSTALLATION, OPERATING AND MAINTENANCE INSTRUCTIONS



GEMÜ 800



GEMÜ 850

# Inhaltsverzeichnis

<b>1 Allgemeine Hinweise</b> .....	<b>2</b>
<b>2 Allgemeine Sicherheitshinweise</b> .....	<b>2</b>
2.1 Hinweise für Service- und Bedienpersonal .....	3
2.2 Warnhinweise .....	3
2.3 Verwendete Symbole .....	4
<b>3 Bestimmungsgemäße Verwendung</b> ..	<b>4</b>
<b>4 Lieferumfang</b> .....	<b>4</b>
<b>5 Technische Daten</b> .....	<b>4</b>
<b>6 Bestelldaten</b> .....	<b>5</b>
<b>7 Transport und Lagerung</b> .....	<b>7</b>
7.1 Transport .....	7
7.2 Lagerung .....	7
<b>8 Funktionsbeschreibung</b> .....	<b>7</b>
<b>9 Geräteaufbau</b> .....	<b>7</b>
9.1 Typenschild .....	8
<b>10 Montage</b> .....	<b>8</b>
10.1 Transportsicherungen entfernen ..	8
10.2 Montagemöglichkeiten .....	8
10.3 Ein- und Auslaufstrecken .....	9
10.4 Rohrleitungen mit kleineren und größeren Durchmessern .....	9
10.5 Regelorgane .....	9
10.6 Durchflussmesser einbauen .....	10
10.7 Grenz- bzw. Messwertgeber anbauen .....	12
<b>11 Inbetriebnahme</b> .....	<b>12</b>
11.1 Vor Inbetriebnahme .....	12
11.2 Inbetriebnahme durchführen .....	12
<b>12 Betrieb</b> .....	<b>13</b>
<b>13 Wartung</b> .....	<b>13</b>
13.1 Inspektion .....	13
13.2 Reinigung .....	14
13.3 Ersatzteile .....	14
<b>14 Entsorgung</b> .....	<b>16</b>
<b>15 Rücksendung</b> .....	<b>16</b>
<b>16 Fehlersuche / Störungsbehebung</b> ...	<b>17</b>
<b>17 EU-Konformitätserklärung</b> .....	<b>18</b>

## 1 Allgemeine Hinweise

Voraussetzungen für die einwandfreie Funktion des GEMÜ-Durchflussmessers:

- x sachgerechter Transport und Lagerung
- x Installation und Inbetriebnahme durch eingewiesenes Fachpersonal
- x Betrieb gemäß dieser Einbau- und Montageanleitung
- x ordnungsgemäße Instandhaltung

Korrekte Montage, Bedienung, Wartung und Reparatur gewährleisten einen störungsfreien Betrieb des Durchflussmessers.



Beschreibungen und Instruktionen beziehen sich auf Standardausführungen. Für Sonderausführungen, die in dieser Einbau- und Montageanleitung nicht beschrieben sind, gelten die grundsätzlichen Angaben in dieser Einbau- und Montageanleitung in Verbindung mit einer zusätzlichen Sonderdokumentation.



Alle Rechte wie Urheberrechte oder gewerbliche Schutzrechte werden ausdrücklich vorbehalten.

## 2 Allgemeine Sicherheitshinweise

Die Sicherheitshinweise in dieser Einbau- und Montageanleitung beziehen sich nur auf den einzelnen Durchflussmesser. In Kombination mit anderen Anlagenteilen können Gefahrenpotentiale entstehen, die durch eine Gefahrenanalyse betrachtet werden müssen.

Für die Erstellung der Gefahrenanalyse, die Einhaltung daraus resultierender Schutzmaßnahmen sowie die Einhaltung regionaler Sicherheitsbestimmungen ist der Betreiber verantwortlich.

Die Sicherheitshinweise berücksichtigen nicht:

- x Zufälligkeiten und Ereignisse, die bei Montage, Betrieb und Wartung auftreten können.
- x die ortsbezogenen Sicherheitsbestimmungen, für deren Einhaltung - auch seitens des hinzugezogenen Montagepersonals - der Betreiber verantwortlich ist.

## 2.1 Hinweise für Service- und Bedienpersonal

Die Einbau- und Montageanleitung enthält grundlegende Sicherheitshinweise, die bei Inbetriebnahme, Betrieb und Instandhaltung zu beachten sind. Nichtbeachtung kann zur Folge haben:

- x Gefährdung von Personen durch elektrische, mechanische und chemische Einwirkungen.
- x Gefährdung von Anlagen in der Umgebung.
- x Versagen wichtiger Funktionen.
- x Gefährdung der Umwelt durch Austreten gefährlicher Stoffe bei Leckage.

### Vor Inbetriebnahme:

- Einbau- und Montageanleitung lesen.
- Montage- und Betriebspersonal ausreichend schulen.
- Sicherstellen, dass der Inhalt der Einbau- und Montageanleitung vom zuständigen Personal vollständig verstanden wird.
- Verantwortungs- und Zuständigkeitsbereiche regeln.
- Wartungs- und Inspektionsintervalle festlegen.

### Bei Betrieb:

- Einbau- und Montageanleitung am Einsatzort verfügbar halten.
- Sicherheitshinweise beachten.
- Gerät nur entsprechend den Leistungsdaten betreiben.
- Wartungsarbeiten bzw. Reparaturen, die nicht in der Einbau- und Montageanleitung beschrieben sind,

dürfen nur nach Absprache mit dem Hersteller durchgeführt werden.

- Sicherheitsdatenblätter bzw. die für die verwendeten Medien geltenden Sicherheitsvorschriften unbedingt beachten.

### Bei Unklarheiten:

- x Bei nächstgelegener GEMÜ-Verkaufsniederlassung nachfragen.

## 2.2 Warnhinweise

Warnhinweise sind, soweit möglich, nach folgendem Schema gegliedert:

<b>▲ SIGNALWORT</b>
<b>Art und Quelle der Gefahr</b> <ul style="list-style-type: none"><li>▶ Mögliche Folgen bei Nichtbeachtung.</li><li>● Maßnahmen zur Vermeidung der Gefahr.</li></ul>

Warnhinweise sind dabei immer mit einem Signalwort und teilweise auch mit einem gefahrenspezifischen Symbol gekennzeichnet.

Folgende Signalwörter bzw. Gefährdungsstufen werden eingesetzt:




<b>▲ GEFAHR</b>
<b>Unmittelbare Gefahr!</b> <ul style="list-style-type: none"><li>▶ Bei Nichtbeachtung sind Tod oder schwerste Verletzungen die Folge.</li></ul>

<b>▲ WARNUNG</b>
<b>Möglicherweise gefährliche Situation!</b> <ul style="list-style-type: none"><li>▶ Bei Nichtbeachtung drohen schwerste Verletzungen oder Tod.</li></ul>

<b>▲ VORSICHT</b>
<b>Möglicherweise gefährliche Situation!</b> <ul style="list-style-type: none"><li>▶ Bei Nichtbeachtung drohen mittlere bis leichte Verletzungen.</li></ul>

<b>VORSICHT (OHNE SYMBOL)</b>
<b>Möglicherweise gefährliche Situation!</b> <ul style="list-style-type: none"><li>▶ Bei Nichtbeachtung drohen Sachschäden.</li></ul>

## 2.3 Verwendete Symbole

	Hand: Beschreibt allgemeine Hinweise und Empfehlungen.
	Punkt: Beschreibt auszuführende Tätigkeiten.
	Pfeil: Beschreibt Reaktion(en) auf Tätigkeiten.
x	Aufzählungszeichen

## 3 Bestimmungsgemäße Verwendung

### ⚠️ WARNUNG

#### Gerät nur bestimmungsgemäß verwenden!

- Sonst erlischt Herstellerhaftung und Gewährleistungsanspruch.
- Gerät ausschließlich innerhalb der zulässigen Grenzen und unter Beachtung dieser Einbau- und Montageanleitung verwenden. Eine andere Verwendung gilt als nicht bestimmungsgemäß.
- Das Gerät ist nicht für explosionsgefährdete Bereiche zugelassen.

## 5 Technische Daten

### Betriebsmedium

Aggressive, neutrale gasförmige und flüssige Medien, die die physikalischen und chemischen Eigenschaften des jeweiligen Messrohr-, Schwebekörper-, Dichtungs- und Anschließteilwerkstoffes nicht negativ beeinflussen.

Die Durchflussmesser dürfen:

- x nur zum Messen in Medien verwendet werden, welche die verwendeten Werkstoffe nicht chemisch oder mechanisch angreifen
- x nur innerhalb der Leistungsgrenzen betrieben werden (siehe Kapitel 5 "Technische Daten" und Angaben im Datenblatt)
- x baulich nicht verändert werden
- x nur in Durchflussrichtung von unten nach oben verbaut werden

## 4 Lieferumfang

Im Lieferumfang sind enthalten:

- x Durchflussmesser mit Schwebekörper
- x Einbau- und Montageanleitung

### Betriebsdruck\*

Messrohre mit Kunststoffverschraubung	max. 10 bar
Messrohre mit Metallverschraubung	max. 15 bar

\* Betriebsdruck abhängig von Messrohrwerkstoff und Betriebstemperatur

### Druckverluste [mbar]

Typ	Nennweite					
	20	25	32	40	50	65
801, 805, 811, 815	8	10,0	13,0	15	20,0	24
806, 816	-	-	-	-	-	47
807, 817	17	19,0	27,0	30	41,0	50
820, 830	8	10,0	13,0	15	20,0	-
822, 832	-	-	-	-	26,5	-
825	2	2,5	3,5	4	5,5	6
831, 835	11	13,0	18,0	20	28,0	34

### Druckverluste [mbar]

Typ	Nennweite			
	10	15	20	25
851	-	6,0	8	10,0
855, 861, 865, 870, 880	5	6,0	8	10,0
857, 867	10	12,0	17	19,0
875	1	1,5	2	2,5
885	-	-	11	13,0

Ausführung		
Typ	Betriebsmedium	Schwebekörperwerkstoff
801	Flüssigkeiten + Gase	PVC-U, rot
811 / 831	Flüssigkeiten + Gase	PVC-U, rot (mit Magnet)
805	Flüssigkeiten + Gase	PP, schwarz
815	Flüssigkeiten + Gase	PP, schwarz (mit Magnet)
806	Flüssigkeiten + Gase	Edelstahl 1.4571, geführt
816	Flüssigkeiten + Gase	Edelstahl 1.4571, geführt (mit Magnet)
807	Flüssigkeiten + Gase	Edelstahl 1.4571
817	Flüssigkeiten + Gase	Edelstahl 1.4571 (mit Magnet)
825	Gase	PP, schwarz
835	Flüssigkeiten + Gase	PP, schwarz (mit Magnet)
820 / 822	Flüssigkeiten + Gase	PVDF, weiß
830 / 832	Flüssigkeiten + Gase	PVDF, weiß (mit Magnet)

Ausführung		
Typ	Betriebsmedium	Schwebekörperwerkstoff
851	Flüssigkeiten + Gase	PVC-U, rot
861	Flüssigkeiten + Gase	PVC-U, rot (mit Magnet)
855	Flüssigkeiten + Gase	PP, schwarz
865	Flüssigkeiten + Gase	PP, schwarz (mit Magnet)
857	Flüssigkeiten	Edelstahl 1.4571
867	Flüssigkeiten	Edelstahl 1.4571 (mit Magnet)
875	Gase	PP, schwarz
885	Gase	PP, schwarz (mit Magnet)
870	Flüssigkeiten + Gase	PVDF, weiß
880	Flüssigkeiten + Gase	PVDF, weiß (mit Magnet)

### Genauigkeitsklasse

4 nach VDE/VDI 3513, Blatt 2, d.h.  $\pm 1\%$  vom Endwert und  $\pm 3\%$  vom Messwert.

### Druck / Temperatur-Zuordnung Schwebekörper-Durchflussmesser

Messrohrwerkstoff	Temperatur in °C		-20	-10	±0	5	10	20	25	30	40	50	60	70	80	90	100	110	120
	Anschlusswerkstoff	Code	Betriebsdruck [bar]																
PA transparent Code 21	PVC-U	1	-	-	-	10	10	10	10	8,0	6	3,5	1,5	-	-	-	-	-	-
	PP	5	-	-	-	10	10	10	10	8,5	7	5,5	4,0	-	-	-	-	-	-
	PVDF	20	10	10	10	10	10	10	10	9,0	8	7,1	6,3	-	-	-	-	-	-
	Temperguss	6	15	15	15	15	15	15	15	13,5	12	10,7	9,5	-	-	-	-	-	-
	Edelstahl	7	15	15	15	15	15	15	15	13,5	12	10,7	9,5	-	-	-	-	-	-
	Edelstahl/PP	1V	-	-	-	10	10	10	10	8,5	7	5,5	4,0	-	-	-	-	-	-
Polysulfon Code 22	PVC-U	1	-	-	-	10	10	10	10	8,0	6	3,5	1,5	-	-	-	-	-	-
	PP	5	-	-	-	10	10	10	10	8,5	7	5,5	4,0	2,7	1,5	0,8	-	-	-
	PVDF	20	-	-	-	10	10	10	10	9,0	8	7,1	6,3	5,4	4,7	3,6	2,5	-	-
	Temperguss	6	-	-	-	15	15	15	15	14,0	13	12,0	11,0	9,7	8,5	7,7	6,0*	-	-
	Edelstahl	7	-	-	-	15	15	15	15	14,0	13	12,0	11,0	9,7	8,5	7,7	6,0*	-	-
	Edelstahl/PP	1V	-	-	-	10	10	10	10	8,5	7	5,5	4,0	2,7	1,5	0,8	-	-	-
PVC-U, glasklar Code 3	PVC-U	1	-	-	-	10	10	10	10	8,0	6	3,5	-	-	-	-	-	-	-
	Temperguss	6	-	-	-	10	10	10	10	8,0	6	3,5	-	-	-	-	-	-	-
	Edelstahl	7	-	-	-	10	10	10	10	8,0	6	3,5	-	-	-	-	-	-	-
	Edelstahl/PP	1V	-	-	-	10	10	10	10	8,0	6	3,5	-	-	-	-	-	-	-
PVDF Code 20	PVDF	20	10	10	10	10	10	10	10	9,0	8	7,1	6,3	5,4	4,7	3,6	2,5	1,7	1,2
	Edelstahl	7	10	10	10	10	10	10	10	9,0	8	7,1	6,3	5,4	4,7	3,6	2,5	1,7	1,2
	Edelstahl/PVDF	2V	10	10	10	10	10	10	10	9,0	8	7,1	6,3	5,4	4,7	3,6	2,5	1,7	1,2

\* mit K-Nr. 1123 (Anschläge aus PVDF)

## 6 Bestelldaten

Ausführung	Code
Schwebekörperwerkstoff	Typ
PVC-U, rot	801
PVC-U, rot (mit Magnet)	811 / 831
PP, schwarz	805
PP, schwarz (mit Magnet)	815
Edelstahl 1.4571, geführt	806
Edelstahl 1.4571 (mit Magnet) geführt	816
Edelstahl 1.4571	807
Edelstahl 1.4571 (mit Magnet)	817
PP, schwarz (nur Gase)	825
PP, schwarz (mit Magnet)	835
PVDF, weiß	820 / 822
PVDF, weiß (mit Magnet)	830 / 832

Ausführung	Code
Schwebekörperwerkstoff	Typ
PVC-U, rot	851
PVC-U, rot (mit Magnet)	861
PP, schwarz	855
PP, schwarz (mit Magnet)	865
Edelstahl 1.4571 (nur Flüssigkeiten)	857
Edelstahl 1.4571 mit Magnet (nur Flüssigkeiten)	867
PP, schwarz (nur Gase)	875
PP, schwarz (mit Magnet) (nur Gase)	885
PVDF, weiß	870
PVDF, weiß (mit Magnet)	880

Konformität RoHS	Code
Konform nach RoHS	R

Nennweite	Code
<b>Typ 800</b>	<b>DN</b>
801, 805, 807, 811, 815, 817, 820, 825, 830, 831, 835	20
801, 805, 807, 811, 815, 817, 820, 825, 830, 831, 835	25
801, 805, 807, 811, 815, 817, 820, 825, 830, 831, 835	32
801, 805, 807, 811, 815, 817, 820, 825, 830, 831, 835	40
801, 805, 807, 811, 815, 817, 820, 822, 825, 830, 831, 832, 835	50
801, 805, 806, 807, 811, 815, 816, 817, 825, 831, 835	65

Nennweite	Code
<b>Typ 850</b>	<b>DN</b>
855, 857, 861, 865, 867, 870, 875, 880	10
851, 855, 857, 861, 865, 867, 870, 875, 880	15
851, 855, 857, 861, 865, 867, 870, 875, 880, 885	20
851, 855, 857, 861, 865, 867, 870, 875, 880, 885	25

Gehäuseform	Code
Durchgangskörper	D

Anschlussart	Code
Armaturenverschraubung mit Einlegeteil DIN (Muffe)	7
Armaturenverschraubung mit Einlegeteil Zoll (Muffe)	33
Armaturenverschraubung mit Einlegeteil DIN (Stumpfschweißen)	71
Armaturenverschraubung mit Einlegeteil DIN (IR-Stumpfschweißen)	78
Armaturenverschraubung mit Einlegeteil (Gewindemuffe Rp)	7R
Stutzen DIN	0
Stutzen DIN 11850, Reihe 1	16
Stutzen DIN 11850, Reihe 2	17
Stutzen DIN 11850, Reihe 3	18
Stutzen SMS 3008	37
Stutzen ASME BPE	59
Stutzen EN ISO 1127	60
Flanschanschluss auf Anfrage	

Messrohrwerkstoff	Code
PVC-U, auf Anfrage	3
PVDF (siehe Datenblatt 800 HP/850 HP))	20
PA transparent, Temperaturbereich 0 - 60 °C*	21
Polysulfon, Temperaturbereich 0 -100 °C*	22

\* Temperaturwerte gelten für Wasser

Dichtwerkstoff	Code
O-Ring FPM	4
O-Ring EPDM	14
O-Ring FEP ummantelt	55

Werkstoff Anschlusssteile	Code
Einlegeteil PVC-U, Überwurfmutter PP	1
Einlegeteil PP, Überwurfmutter PP	5
Temperguss	6
Einlegeteil 1.4404 (Gewindemuffe Rp) Überwurfmutter Edelstahl	7
Einlegeteil PVDF, Überwurfmutter PVDF	20
Einlegeteil 1.4435 (Schweißstutzen) Überwurfmutter Edelstahl	41
Edelstahl 1.4435 (Schweißstutzen) oder Edelstahl 1.4404 (Gewindemuffe Rp), Überwurfmutter PP	1V
Edelstahl 1.4435 (Schweißstutzen) oder Edelstahl 1.4404 (Gewindemuffe Rp), Überwurfmutter PVDF	2V
Weitere Werkstoffe auf Anfrage	

Messrohrgröße	Code
Siehe Tabelle im Datenblatt Seite 4 und 5	

Messbereich	Code
Siehe Tabelle im Datenblatt Seite 4 und 5	
Für die Bestellung bitte immer den Maximalwert des Messbereichs angeben.	

#### Anmerkung:

Die im Datenblatt auf Seite 4 und 5 angegebenen Durchflussleistungen entsprechen den realen Skaleneinteilungen. Bei Bestellvorgängen werden die Durchflussleistungen jedoch wie folgt angegeben:  
 Flüssige Medien: l/h  
 Gasförmige Medien: Nm<sup>3</sup>/h

#### Bestellhinweise:

- Folgende Angaben werden benötigt:
1. Art des Mediums
  2. Konzentration des Mediums (%)
  3. Gewünschter Durchflussmessbereich (l/h, m<sup>3</sup>/h, kg/h)
  4. Betriebsdruck relativ bzw. absolut (bar)
  5. Temperatur des Mediums (°C)
  6. Viskosität des Mediums
  7. Dichte des Mediums
  8. Schwebekörper mit oder ohne Magnet

Bestellbeispiel	855	R	10	D	7	21	14	1	13	60
Ausführung (Typ)	855									
Konformität RoHS (Code)		R								
Nennweite			10							
Gehäuseform (Code)				D						
Anschlussart (Code)					7					
Messrohrwerkstoff (Code)						21				
Dichtwerkstoff (Code)							14			
Werkstoff Anschlusssteile (Code)								1		
Messrohrgröße (Code)									13	
Messbereich max. (z. B. 60 l/h H <sub>2</sub> O)										60

## 7 Transport und Lagerung

### 7.1 Transport

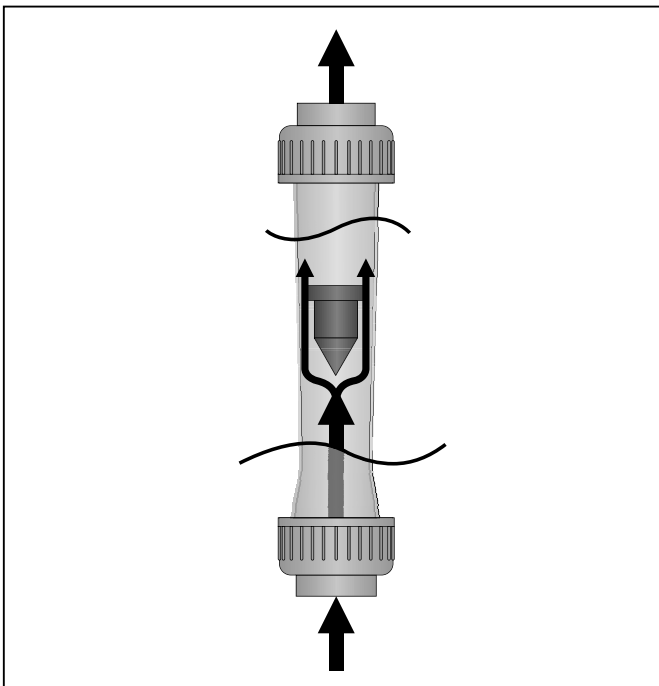
- Durchflussmesser vorsichtig transportieren.
- Stöße und Erschütterungen vermeiden.

### 7.2 Lagerung

- Durchflussmesser trocken in Originalverpackung lagern.
- Durchflussmesser nur mit verschlossenen Anschlüssen lagern.
- UV-Strahlung und direkte Sonneneinstrahlung vermeiden.
- Maximale Lagertemperatur beachten (siehe Kapitel 5 "Technische Daten").

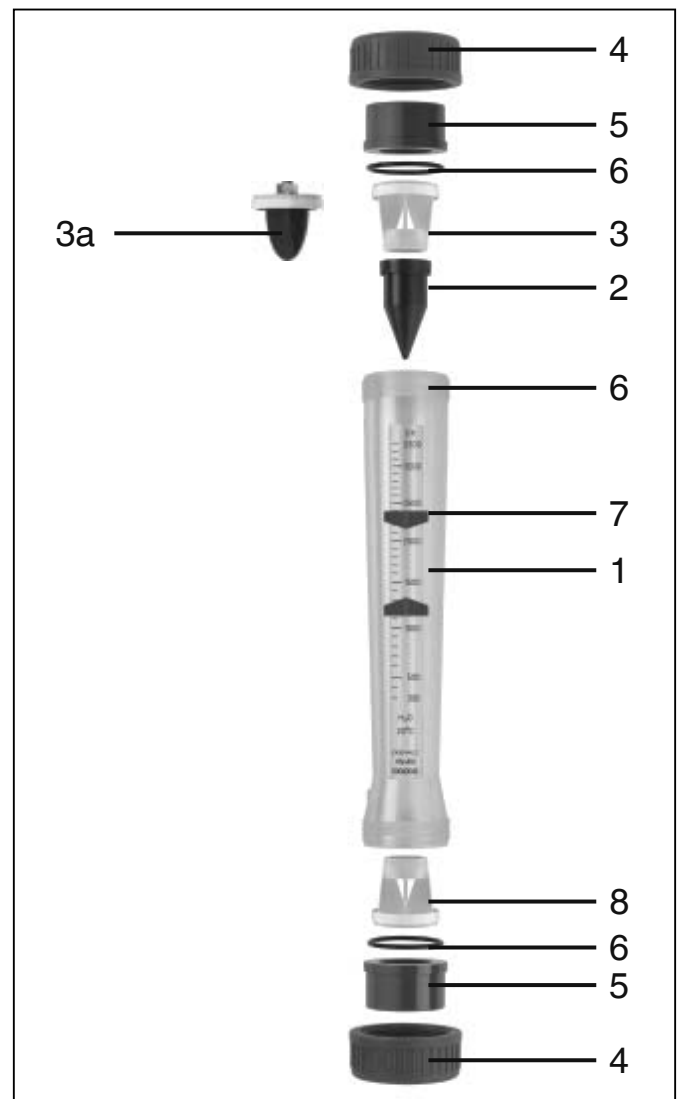
## 8 Funktionsbeschreibung

Das Medium fließt im konischen Messrohr von unten nach oben am Schwebekörper vorbei. Durch die Auftriebskraft und die Kraft der Strömung wird der Schwebekörper angehoben. Bei konstantem Durchfluss stellt sich ein Gleichgewicht zwischen dem Gewicht des Schwebekörpers und der Auftriebskraft bzw. der Kraft durch die Strömung ein. Der Durchflusswert kann nun an der Skala abgelesen werden.



Funktionsweise

## 9 Geräteaufbau

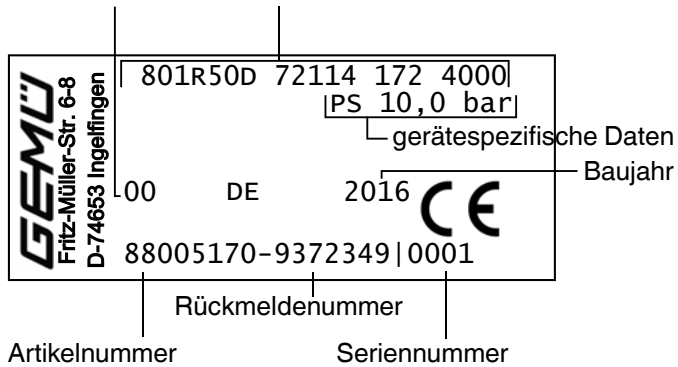


Hauptkomponenten

Pos.	Benennung
1	Messrohr
2	Schwebekörper
3	Oberer Anschlag
3a	Oberer gepufferter Anschlag (optional)
4	Überwurfmutter
5	Einlegeteil
6	O-Ring
7	Sollwertanzeiger
8	Unterer Anschlag

## 9.1 Typenschild

Geräteversion Ausführung gemäß Bestelldaten



Der Herstellungsmonat ist unter der Rückmeldenummer verschlüsselt und kann bei GEMÜ erfragt werden. Das Produkt wurde in Deutschland hergestellt.

## 10 Montage



Vor dem Einbau die einschlägigen Normen (z. B. VDI/VDE 3513 Blatt 3) beachten.

### 10.1 Transportsicherungen entfernen

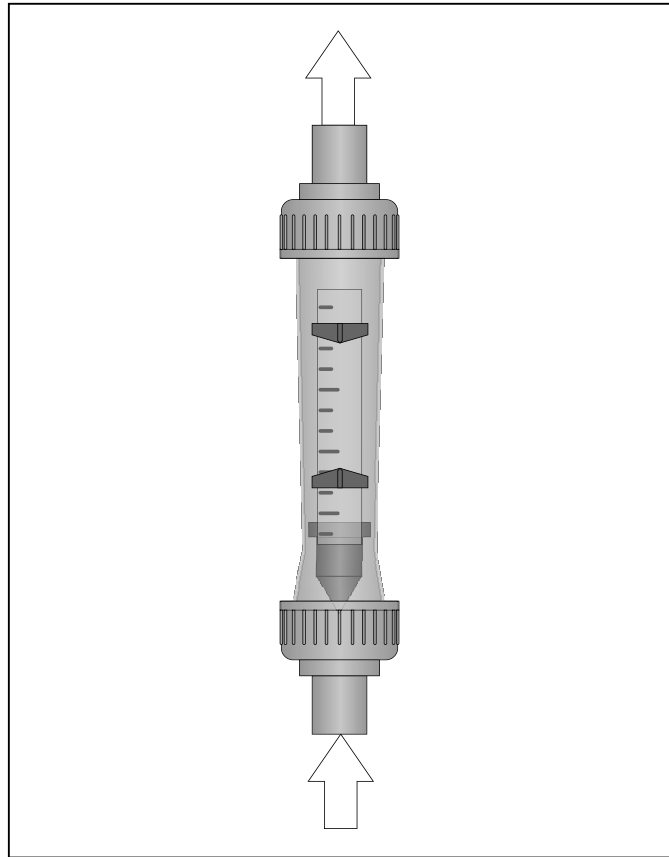
Die Schwebekörper der Durchflussmesser sind mit verschiedenen Transportsicherungen ausgestattet. Vor der Montage müssen diese entfernt werden.

- Obere Überwurfmutter abschrauben.
  - Oberen O-Ring entnehmen.
  - Oberen Anschlag entnehmen.
  - Transportsicherung (PE-Netz, Kunststoffstab bzw. Holzstab) entnehmen.
  - Oberen Anschlag wieder einsetzen
  - Oberen O-Ring wieder einsetzen.
  - Obere Überwurfmutter wieder aufschrauben.
- Transportsicherung ist entfernt.

## 10.2 Montagemöglichkeiten

Im Durchflussmesser muss das Medium von unten nach oben fließen.

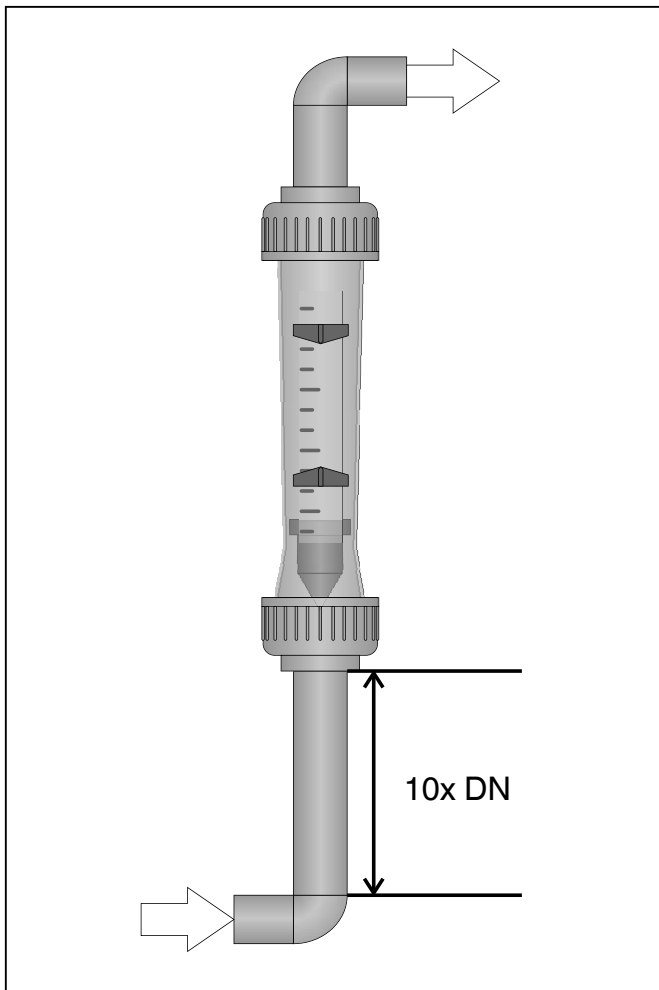
### Montage bei Durchflussrichtung von unten nach oben



Montage bei Durchflussrichtung von unten nach oben



## Montage bei Durchflussrichtung von links nach rechts



Montage bei Durchflussrichtung von links nach rechts

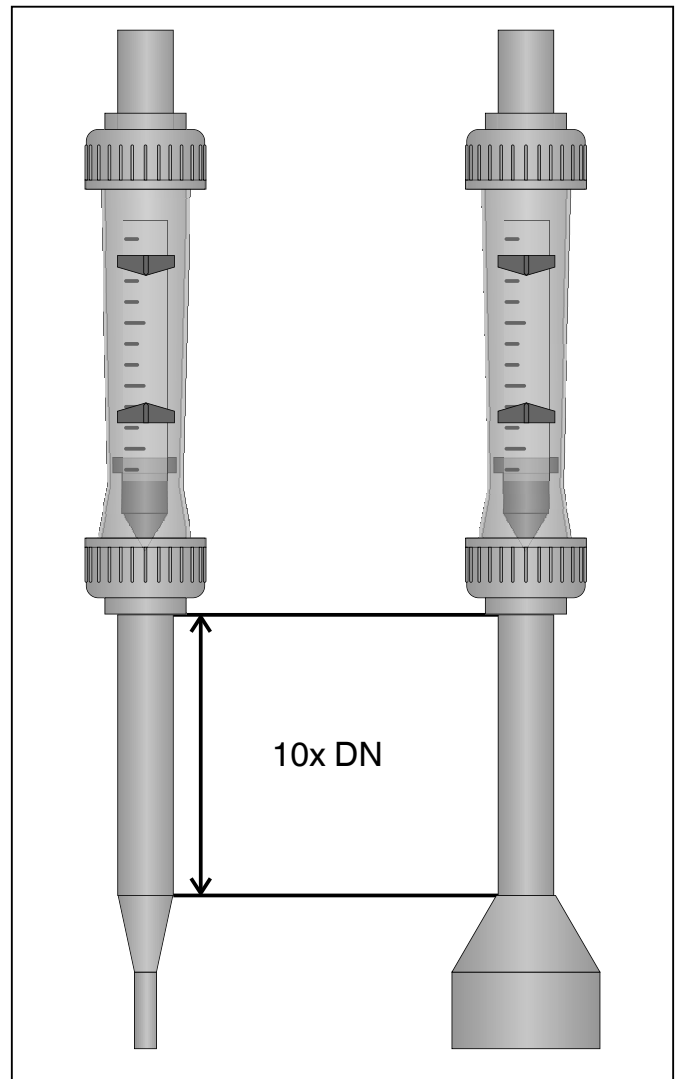
### 10.3 Ein- und Auslaufstrecken

Wenn Ein- und Auslaufrohre dieselbe Nennweite haben wie der Durchflussmesser, sind Ein- und Auslaufstrecken nicht erforderlich.

Wenn am Einlauf und / oder Auslauf ein Bogen ist, empfiehlt sich eine gerade Einlaufstrecke von 10x DN (siehe Abb.). Bei der Anwendung von Gasen empfiehlt sich eine gerade Einlaufstrecke der fünffachen Länge des inneren Durchmessers der Rohrleitung (5x DN).

## 10.4 Rohrleitungen mit kleineren und größeren Durchmessern

Der Durchflussmesser kann in Leitungen mit beliebiger Nennweite eingebaut werden. Bei großen Nennweitenunterschieden wird empfohlen, die Einlaufstrecke auf den zehnfachen Wert der Nennweite des Durchflussmessers zu erhöhen (10x DN).



Reduzierung bzw. Erweiterung

### 10.5 Regelorgane

#### Einsatz von Flüssigkeiten

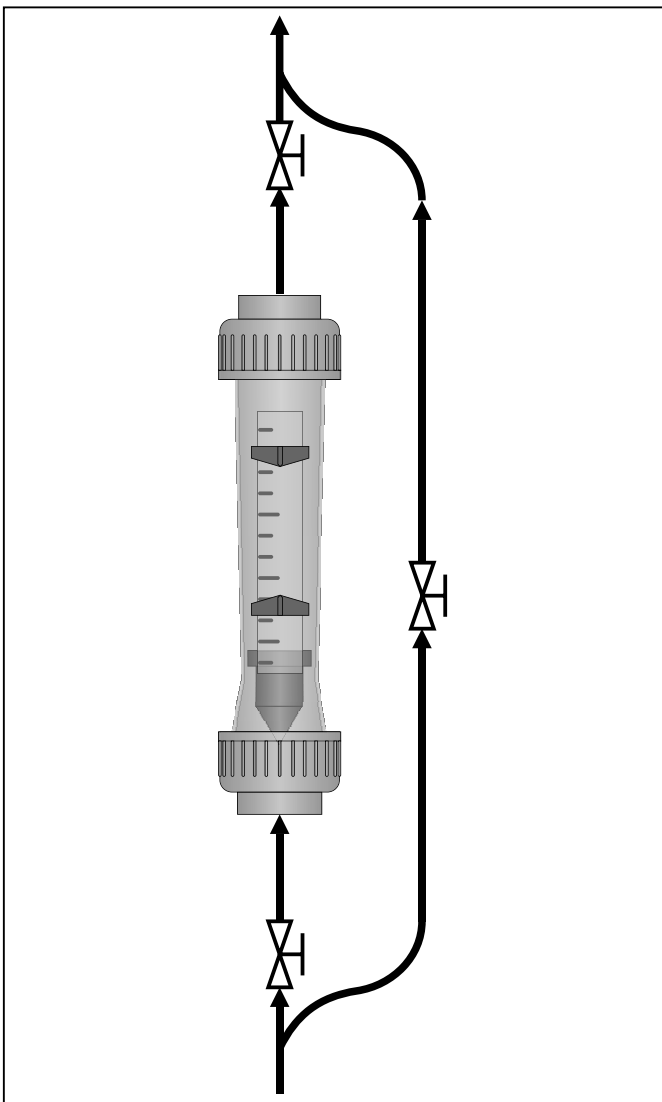
Beim Einsatz von Flüssigkeiten können hinter und vor dem Durchflussmesser Drosselventile eingebaut werden. Der Einbau und die Drosselung hinter dem Durchflussmesser ist zur Vermeidung von Verwirbelungen zu bevorzugen.

## Einsatz von Gasen

Beim Einsatz von Gasen empfehlen wir die Montage eines Drosselventils hinter dem Durchflussmesser zur Vermeidung von Verwirbelungen, welche die Messgenauigkeit negativ beeinflussen können.

## Absperrventile

- Wenn der Durchflussmesser bei gefüllter Leitung ausgebaut werden soll, je ein Absperrventil vor und hinter dem Durchflussmesser vorsehen.
- Wenn der Durchflussmesser im laufenden Betrieb ausgebaut werden soll, eine Bypass-Leitung einbauen.



Absperrventile

## 10.6 Durchflussmesser einbauen

### ⚠ VORSICHT

#### Herausfallender Schwebekörper!

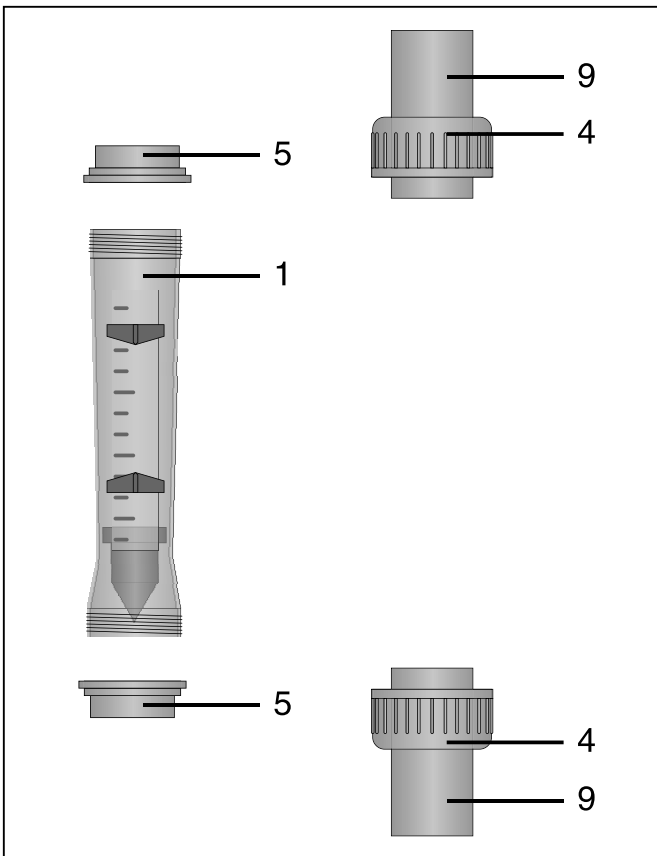
- Beschädigung des Schwebekörpers.
- Überwurfmuttern vorsichtig lösen.



Bei Klebemuffen gehört der Kleber nicht zum Lieferumfang.

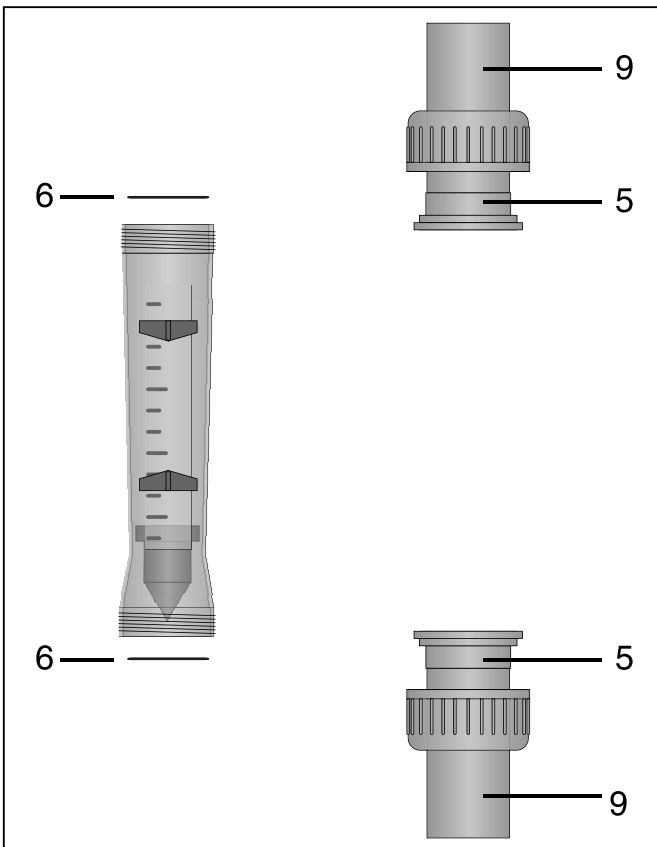
Vor Einbau sicherstellen, dass

- x Messrohr und Schwebekörper sauber und frei von Fremdkörpern sind
  - x Staubschutzkappen und Transportsicherungen entfernt sind
  - x Rohrleitungen fluchtend und ohne mechanische Spannungen verlegt sind
  - x der Durchfluss von unten nach oben erfolgt (siehe Kapitel 10.2 "Montagemöglichkeiten")
  - x Anlage gespült wurde und frei von Fremdkörpern und Schadstoffen ist
  - x Rohrleitungsvibrationen durch geeignete Montagemaßnahmen vom Durchflussmesser ferngehalten werden
  - x der entstehende Druck ausreicht, um den Druckverlust durch den Schwebekörper zu überwinden
- Überwurfmuttern **4** lösen.
  - Überwurfmuttern **4** auf Rohre **9** stecken.



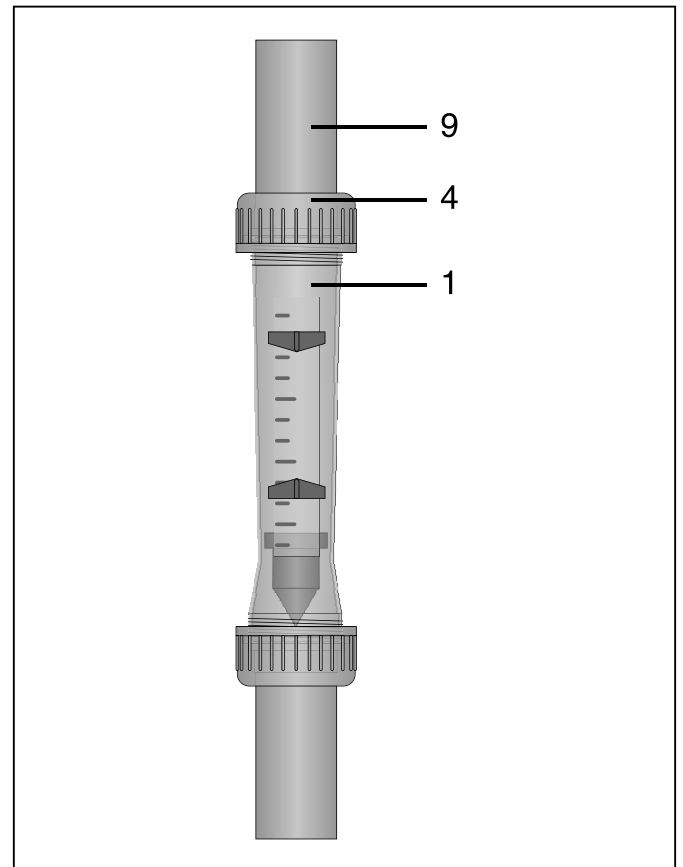
#### Überwurfmuttern montieren

- Einlegeteile 5 auf Rohre 9 kleben, einschweißen oder einschrauben.
- O-Ringe 6 in Messrohr einlegen.



#### Einlegeteile montieren

- Messrohr 1 zwischen Rohre 9 stecken und Überwurfmuttern 4 festschrauben.
- Durchflussmesser ist montiert.
- Dichtheit überprüfen.

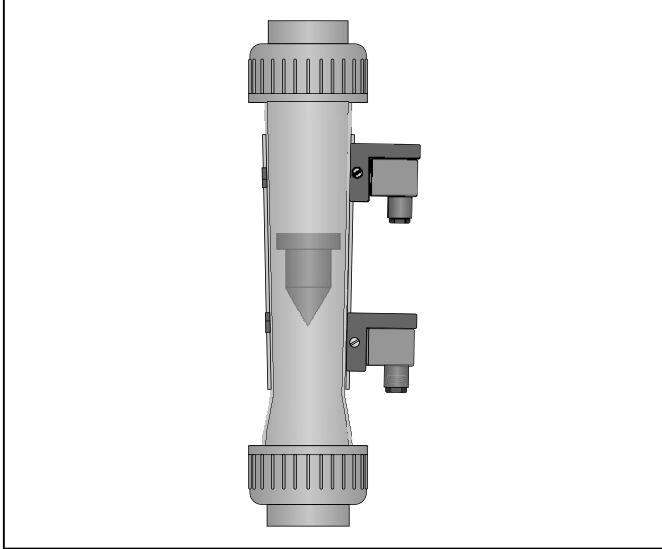


#### Messrohr montieren

## 10.7 Grenz- bzw. Messwertgeber anbauen

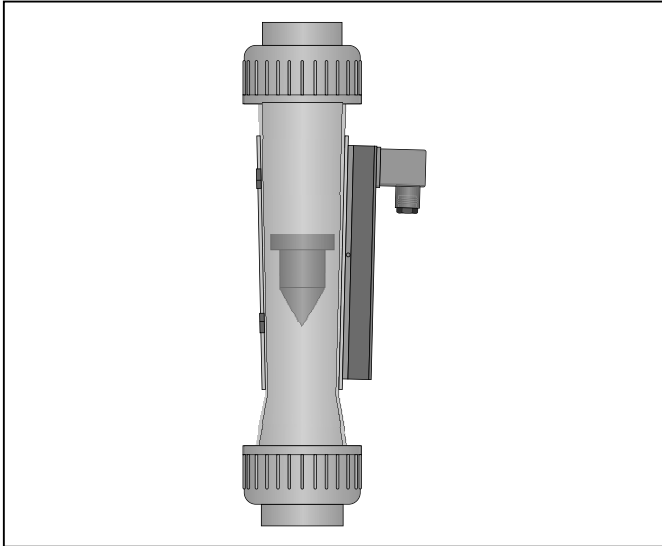
Am Durchflussmesser können optional Grenz- bzw. Messwertgeber montiert werden.

### Grenzwertgeber



Grenzwertgeber

### Messwertgeber



Messwertgeber

- Montage des Grenz- bzw. Messwertgebers siehe Einbau- und Montageanleitung Grenz- und Messwertgeber.

## 11 Inbetriebnahme

### VORSICHT

#### Gefahr durch zu hohe Durchflussgeschwindigkeit!

- Beschädigung des Schwebekörpers und des Anschlags!
- Durchflussgeschwindigkeit langsam erhöhen.
- Für schnell schaltende Anwendungen gepufferte Anschläge (optional) verwenden.



Vor der Inbetriebnahme die einschlägigen Normen (z. B. VDI/VDE 3513 Blatt 3) beachten.

### 11.1 Vor Inbetriebnahme

- Anlage ohne eingebauten Durchflussmesser spülen.

### 11.2 Inbetriebnahme durchführen

- Sicherstellen, dass die Flüssigkeiten entlüftet sind.
- Mediumsfluss bereitstellen.
- Medium fließt durch Durchflussmesser.
- Durchfluss kann abgelesen werden.

## 12 Betrieb

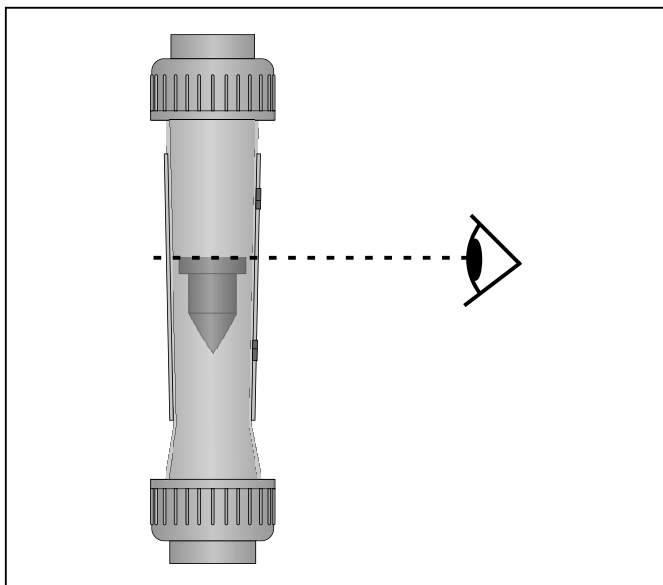


Die Genauigkeitsklassen der Durchflussmesser können in einschlägigen Normen (z. B. VDI/VDE 3513 Blatt 2) nachgelesen werden.

### Messwert ablesen

Die Position des Schwebekörpers im Messrohr entspricht dem Volumenstrom des Mediums.

- Parallaxefreies Ablesen: Kante des Schwebekörpers anpeilen und Messwert auf Skala ablesen.



Parallaxefreies Ablesen

### Sollwertanzeiger

Um das Ablesen der Grenzwerte zu erleichtern, kann am Durchflussmesser der maximale und minimale Grenzwert mit Hilfe der roten Sollwertanzeiger eingestellt werden.

## 13 Wartung

### VORSICHT

#### Verwendung von falschen Ersatzteilen!

- Beschädigung des Gerätes!
- Herstellerhaftung und Gewährleistungsanspruch erlischt.
- Es dürfen nur die im Kapitel 13.3 "Ersatzteile" angegebenen Ersatzteile getauscht werden.
- Eine Reparatur des Gerätes ist nur durch die Firma GEMÜ erlaubt.

Eine vorbeugende Wartung / Reinigung wird in Abhängigkeit von den Betriebsbedingungen empfohlen.

### 13.1 Inspektion

- Der Betreiber muss regelmäßige Sichtkontrollen des Durchflussmessers entsprechend den Einsatzbedingungen und des Gefährdungspotenzials zur Vorbeugung von Undichtheit und Beschädigung durchführen.
- Je nach Betriebs- und Umgebungsbedingungen in regelmäßigen Abständen das Messrohr auf Schmutzablagerungen, Beschädigungen, Risse und sichere Abdichtung prüfen und ggf. reinigen / Dichtungen ersetzen.
- Messrohr bei Beschädigung austauschen.
- Für die Festsetzung angemessener Inspektionsintervalle ist der Betreiber verantwortlich.

## 13.2 Reinigung

### VORSICHT

#### Gefahr durch aggressive Fremdstoffe!

➤ Beschädigung des Gerätes!

- Bei Neuanlagen und nach Reparaturen das Rohrleitungssystem bei voll geöffneten Armaturen und ohne Messrohr spülen.
- Rohre nur mit solchen Mitteln reinigen, die hinsichtlich des gelieferten Materials verträglich sind.

- Der Betreiber der Anlage ist verantwortlich für die Auswahl des Reinigungsmediums und Durchführung des Verfahrens.

## 13.3 Ersatzteile

Ersatzteile sind auf Anfrage erhältlich. Bitte kontaktieren Sie GEMÜ. Halten Sie bei der Bestellung von Ersatzteilen folgende Informationen bereit:

- x kompletter Typenschlüssel
- x Bestell-Nummer
- x Rückmelde-Nummer
- x Name des Ersatzteils
- x Einsatzbereich (Medium, Temperaturen und Drücke)

Daten des Typenschildes (Beispiel):

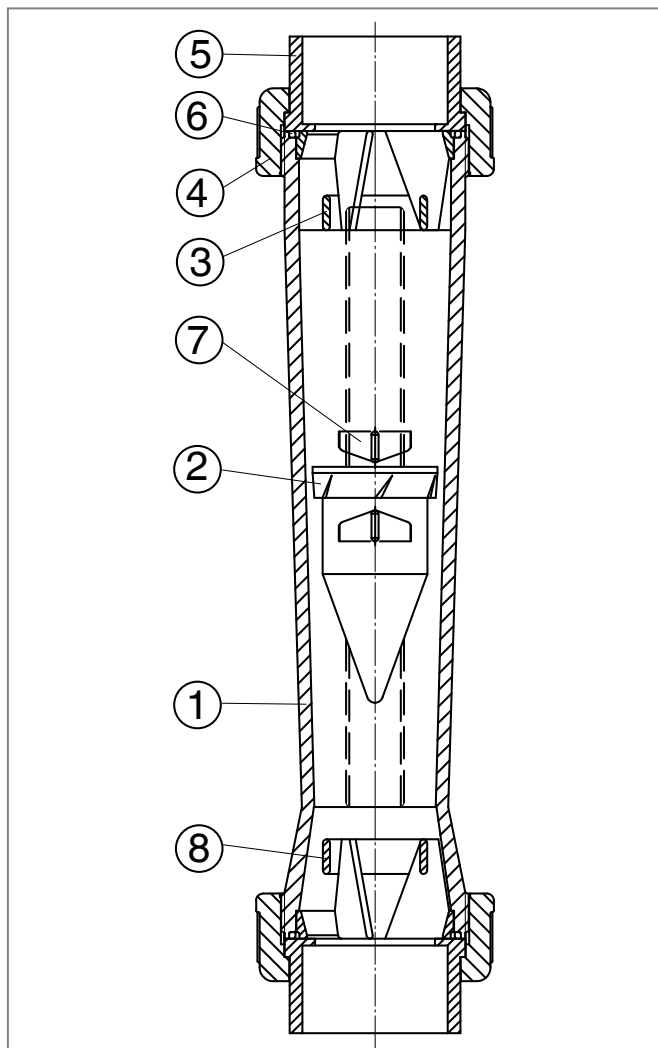
867 20D 721 4 132 400 ← Typ

PS 10,0 bar

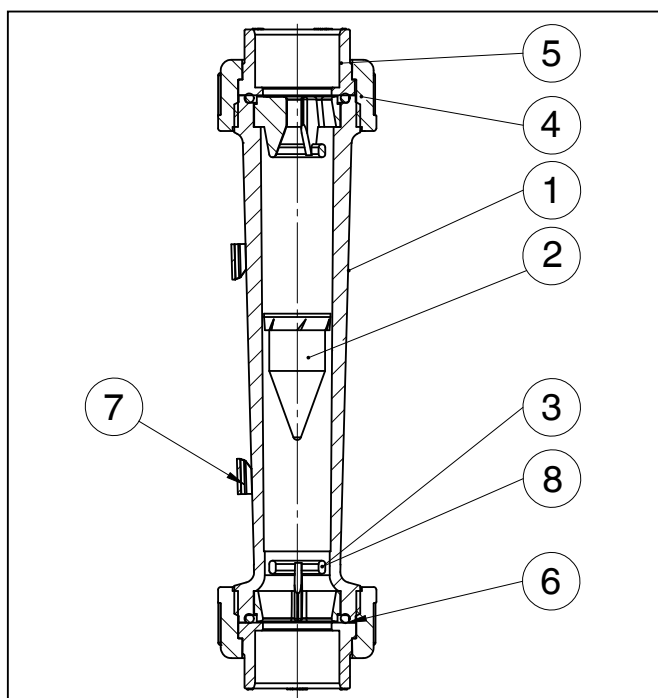
I-DE-88014384-00-3349441 ← Rückmelde-Nummer

Weitere Angaben können dem Datenblatt entnommen werden.

## Ersatzteil-Sets



GEMÜ 800: Komponenten der Ersatzteil-Sets



GEMÜ 850: Komponenten der Ersatzteil-Sets

Pos.	Komponenten der Ersatzteil-Sets	Stückzahl	Set
1	Messrohr	1	SMR
2	Schwebekörper	1	PSK
3	Anschlag	1	SAS / SMR
4	Überwurfmutter	2	SUM
5	Einlegeteil	2	SEL
6	O-Ring	2	SOR
7	Sollwertanzeiger	2	SSZ / SMR
8	Anschlag	1	SAS / SMR

### Auf Anfrage für alle Ersatzteil-Sets erhältlich:

- Bestell-Nummern
- Sonderversionen wie z. B. labsfreie Ausführung

Set	Bestellbezeichnung	Schwebekörperwerkstoff
PSK	811R*PSK / 831R*PSK / 861R*PSK	PVC mit Magnet
	801R*PSK / 821R*PSK / 851R*PSK / 871R*PSK	PVC ohne Magnet
	815R*PSK / 855R*PSK / 865R*PSK / 885R*PSK	PP mit Magnet
	805R*PSK / 825R*PSK / 855R*PSK / 875R*PSK	PP ohne Magnet
	817R*PSK / 867R*PSK	VA mit Magnet
	807R*PSK / 857R*PSK	VA ohne Magnet
	830R*PSK / 832R*PSK / 833R*PSK / 834R*PSK / 880R*PSK / 883R*PSK	PVDF mit Magnet
	820R*PSK / 822R*PSK / 870R*PSK / 873R*PSK	PVDF ohne Magnet
Komponenten siehe Tabelle oben * Nennweite einsetzen (z. B. 25)		

Set	Bestellbezeichnung
SMR	8xx *SMR ** *** **** (Kombinationsmöglichkeiten siehe Datenblätter GEMÜ 800 und GEMÜ 850)
Komponenten siehe Tabelle oben _ = Leerzeichen oder "R" * Nennweite einsetzen (z. B. 25) ** Messrohrwerkstoff *** Messrohrgröße **** Messbereich	

Set	Bestellbezeichnung
SAS	8xx *SAS Anschlagwerkstoff PP (801, 805, 807, 811, 815, 817, 821, 822, 825, 831, 832, 835, 851, 855, 857, 861, 865, 867, 871, 875, 880, 881, 885, 887)
	8xx *SAS Anschlagwerkstoff PVDF (820, 823, 824, 830, 833, 834, 857, 870, 873, 880, 883)
	8xx *SAS Gepuffertes Anschlag oben (mit K-Nr. 2646), Gummipuffer NBR (auf Anfrage)
Komponenten siehe Tabelle oben links 8xx = genauen Typ einsetzen, siehe Angaben in Klammern * Nennweite einsetzen (z. B. 25)	

Set	Bestellbezeichnung
SOR	8xx *SOR 4 (FPM)
	8xx *SOR 14 (EPDM)
	8xx *SOR 55 (FEP-ummantelt)
Komponenten siehe Tabelle oben links 8xx = 800 oder 850 einsetzen * Nennweite einsetzen (z. B. 25)	

Set	Bestellbezeichnung
SSZ	8xx *SSZ
Komponenten siehe Tabelle oben links 8xx = 800 oder 850 einsetzen * Nennweite einsetzen (z. B. 25)	

Set	Bestellbezeichnung
SUM	8xx *SUM 1 (PP grau)
	8xx *SUM 5 (PP)
	8xx *SUM 6 (TG Temperguss)
	8xx *SUM 7 (VA)
	8xx *SUM 12 (MS Messing)
	8xx *SUM 20 (PVDF)
Komponenten siehe Tabelle oben links 8xx = 800 oder 850 einsetzen * Nennweite einsetzen (z. B. 25)	

Set	Bestellbezeichnung
SEL	8xx *SEL** *** (Kombinationsmöglichkeiten siehe Tabelle Seite 16)
Komponenten siehe Tabelle oben links 8xx = 800 oder 850 einsetzen * Nennweite einsetzen (z. B. 25) ** Anschlussart *** Werkstoff Anschlusssteile	

## Kombinationsmöglichkeiten für Ersatzteilset "SEL"

Anschlussart (Code)	Werkstoff Anschlusssteile (Code)										
	PVC (1)	ABS (4)	PP (5)	TG (6)	Rp (7)	MS (12)	PVDF (20)	VA (41)	PE (80)	VA (1V)	VA (2V)
DIN-Stutzen (0)	-	-	-	-	-	-	-	X	-	X	X
DIN-Muffe (7)	X	X	X	-	-	-	X	-	-	X	X
R1-Stutzen (16)	-	-	-	-	-	-	-	X	-	X	X
R2-Stutzen (17)	-	-	-	-	-	-	-	X	-	X	X
R3-Stutzen (18)	-	-	-	-	-	-	-	X	-	X	X
Zoll-Muffe (33)	X	-	-	-	-	-	-	-	-	-	-
SMS-Stutzen (37)	X	-	-	-	-	-	-	X	-	-	-
ASME-Stutzen (59)	-	-	-	-	-	-	-	X	-	X	X
ISO-Stutzen (60)	-	-	-	-	-	-	-	X	-	X	X
DIN IR-Stutzen (78)	-	-	X	-	-	-	X	-	X	-	-
Gewindemuffe (7R)	X	-	-	X	X	X	-	-	-	X	X

MS = Messing

TG = Temperguss

## 14 Entsorgung



- Alle Teile des Durchflussmessers entsprechend den Entsorgungsvorschriften / Umweltschutzbedingungen entsorgen.
- Auf Restanhaftungen und Ausgasung von eindiffundierten Medien achten.

Teile	Entsorgung
Messrohr, Überwurfmutter, Einlegeteile, Anschläge, Schwebekörper ohne Bleikern*	Gemäß Werkstoffkennzeichnung
Schwebekörper mit Bleikern**	Gemäß Umweltschutzbestimmungen
O-Ringe	Als hausmüllähnlicher Gewerbemüll

Schwebekörper - Daten des Typenschildes:

\* 805 R 25 PSK (Beispiel)

\*\* 805 25 PSK (Beispiel)

## 15 Rücksendung

- Durchflussmesser reinigen.
- Rücksendeerklärung bei GEMÜ anfordern.
- Rücksendung nur mit vollständig ausgefüllter Rücksendeerklärung.

Ansonsten erfolgt keine

x Gutschrift bzw. keine

x Erledigung der Reparatur,

sondern eine kostenpflichtige Entsorgung.



### Hinweis zur Rücksendung:

Aufgrund gesetzlicher Bestimmungen zum Schutz der Umwelt und des Personals ist es erforderlich, dass die Rücksendeerklärung vollständig ausgefüllt und unterschrieben den Versandpapieren beiliegt. Nur wenn diese Erklärung vollständig ausgefüllt ist, wird die Rücksendung bearbeitet!



## 16 Fehlersuche / Störungsbehebung

Fehler	Möglicher Grund	Fehlerbehebung
Schwebekörper steckt fest	Schwebekörper verschmutzt	Schwebekörper und Messrohr reinigen
	Fremdkörper eingeklemmt	Fremdkörper entfernen
	Schwebekörper oder Messrohr durch chemischen Einfluss verändert	Messrohr- bzw. Schwebekörperwerkstoff auf chemische Beständigkeit bezüglich des verwendeten Mediums prüfen und gegen geeignetes Messrohr bzw. geeigneten Schwebekörper austauschen
Schwebekörper steht schief	Messrohr schief eingebaut	Messrohr genau senkrecht einbauen
	Stark unsymmetrische Strömung	Ursache der unsymmetrischen Strömung beseitigen, z. B.: <ul style="list-style-type: none"> <li>x gerade Einlaufstrecke vergrößern</li> <li>x Strömungsgleichrichter einbauen</li> </ul>
Undichte Verschraubung	O-Ring defekt	O-Ring-Werkstoff auf chemische Beständigkeit bezüglich des verwendeten Mediums prüfen und gegen geeigneten O-Ring austauschen
	Rohrleitung nicht fluchtend	Rohrleitung fluchtend ausrichten
	Einlegeteile nicht planparallel eingebaut	Einlegeteile korrekt einbauen
Sehr unruhiges Verhalten des Schwebekörpers	Stark verwirbelte Strömung	Ursache der verwirbelten Strömung beseitigen, z. B.: <ul style="list-style-type: none"> <li>x Strömungsgleichrichter einbauen</li> </ul>
Starke Höhenschwankungen des Schwebekörpers bei Flüssigkeiten	Pulsierende Strömung	Ursache der pulsierenden Strömung beseitigen
Starke Höhenschwankungen des Schwebekörpers bei Gasen	Kompressionsschwingungen des Gases	Empfehlungen von Richtlinien beachten, z. B. VDI/VDE 3513

# Konformitätserklärung

## Gemäß Anhang VII der Richtlinie 2014/68/EU

Wir, die Firma **GEMÜ Gebr. Müller Apparatebau GmbH & Co. KG**  
**Fritz-Müller-Straße 6-8**  
**D-74653 Ingelfingen**

erklären, dass unten aufgeführte Armaturen die Sicherheitsanforderungen der Druckgeräte-richtlinie 2014/68/EU erfüllen.

### Benennung der Armaturen - Typenbezeichnung

#### Schwebekörper-Durchflussmesser

GEMÜ 801, 805, 806, 807, 811, 815, 816, 817,  
GEMÜ 820, 822, 825, 830, 831, 832, 835

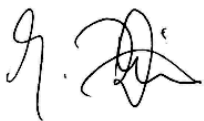
Benannte Stelle: TÜV Rheinland Industrie Service GmbH  
Berlin Brandenburg  
Nummer: 0035  
Zertifikat-Nr.: 01 202 926/Q-02 0036  
Angewandte Normen: AD 2000

Konformitätsbewertungsverfahren:  
**Modul H**

### Hinweis für Armaturen mit einer Nennweite $\leq$ DN 25:

Die Produkte dürfen gemäß Artikel 4, Absatz 3 der Druckgeräte richtlinie 2014/68/EU keine CE- Kennzeichnung tragen.

Die Produkte werden entwickelt und produziert nach GEMÜ eigenen Verfahrensanweisungen und Qualitätsstandards, welche die Forderungen der ISO 9001 und der ISO 14001 erfüllen.



Joachim Brien  
Leiter Bereich Technik

Ingelfingen-Criesbach, Juli 2019

# Contents

<b>1</b>	<b>General information</b> .....	<b>19</b>
<b>2</b>	<b>General safety information</b> .....	<b>19</b>
2.1	Information for service and operating personnel .....	20
2.2	Warning notes .....	20
2.3	Symbols used .....	21
<b>3</b>	<b>Correct use</b> .....	<b>21</b>
<b>4</b>	<b>Scope of delivery</b> .....	<b>21</b>
<b>5</b>	<b>Technical data</b> .....	<b>21</b>
<b>6</b>	<b>Order data</b> .....	<b>22</b>
<b>7</b>	<b>Transport and storage</b> .....	<b>24</b>
7.1	Transport .....	24
7.2	Storage .....	24
<b>8</b>	<b>Functional description</b> .....	<b>24</b>
<b>9</b>	<b>Construction</b> .....	<b>24</b>
<b>10</b>	<b>Installation</b> .....	<b>25</b>
10.1	Remove transportation protection .....	25
10.2	Installation options .....	25
10.3	Inlet and outlet distances .....	26
10.4	Pipelines with smaller and larger diameters .....	26
10.5	Regulating units .....	27
10.6	Flowmeter installation .....	27
10.7	Mounting limit switches or instrument sensor .....	29
<b>11</b>	<b>Commissioning</b> .....	<b>29</b>
11.1	Prior to commissioning.....	29
11.2	Commissioning procedure .....	29
<b>12</b>	<b>Operation</b> .....	<b>30</b>
<b>13</b>	<b>Servicing</b> .....	<b>30</b>
13.1	Inspection .....	30
13.2	Cleaning.....	31
13.3	Spare parts .....	31
<b>14</b>	<b>Disposal</b> .....	<b>33</b>
<b>15</b>	<b>Returns</b> .....	<b>33</b>
<b>16</b>	<b>Troubleshooting / Fault clearance</b> ...	<b>34</b>
<b>17</b>	<b>EU Declaration of conformity</b> .....	<b>35</b>

# 1 General information

Prerequisites to ensure that the GEMÜ flowmeter functions correctly:

- x Correct transport and storage
- x Installation and commissioning by trained personnel
- x Operation according to these installation, operating and maintenance instructions
- x Recommended maintenance

Correct installation, operation, servicing and repair work ensure faultless flowmeter operation.



The descriptions and instructions apply to the standard versions. For special versions not described in these installation, operating and maintenance instructions the basic information contained herein applies in combination with any additional special documentation.



All rights including copyright and industrial property rights are expressly reserved.

# 2 General safety information

The safety information in these installation, operating and maintenance instructions refer only to the individual flowmeter itself. Potentially dangerous conditions can arise in combination with other plant components, which need to be considered on the basis of a risk analysis.

The operator is responsible for the production of the risk analysis and for compliance with the resulting precautionary measures and regional safety regulations.

The safety information does not take into account:

- x Unexpected incidents and events, which may occur during installation, operation and servicing.
- x Local safety regulations which must be adhered to by the operator and by any additional installation personnel.

## 2.1 Information for service and operating personnel

The installation, operating and maintenance instructions contain fundamental safety information that must be observed during commissioning, operation and maintenance. Non-observance can cause:

- x Personal hazard due to electrical, mechanical and chemical effects.
- x Hazard to neighbouring plant.
- x Failure of important functions.
- x Hazard to the environment due to the leakage of dangerous materials.

### Prior to commissioning:

- Read the installation, operating and maintenance instructions.
- Provide adequate training for the installation and operating personnel.
- Ensure that the contents of the installation, operating and maintenance instructions have been fully understood by the responsible personnel.
- Define the areas of responsibility.
- Determine servicing and inspection intervals.

### During operation:

- Keep the installation, operating and maintenance instructions available at the place of use.
- Observe the safety information.
- Use the device only in accordance with the specifications.
- Any servicing work and repairs not described in the installation, operating and maintenance instructions must not be performed without consulting the manufacturer first.

- Strictly observe the safety data sheets or the safety regulations that are valid for the media used.

### In cases of uncertainty:

- x Consult the nearest GEMÜ sales office.

## 2.2 Warning notes

Wherever possible, warning notes are organised according to the following scheme:

<b>▲ SIGNAL WORD</b>
<b>Type and source of the danger</b> <ul style="list-style-type: none"><li>➤ Possible consequences of non-observance.</li><li>● Measures for avoiding danger.</li></ul>

Warning notes are always marked with a signal word and sometimes also with a symbol for the specific danger.

The following signal words and danger levels are used:


<b>▲ DANGER</b>
<b>Imminent danger!</b> <ul style="list-style-type: none"><li>➤ Non-observance will lead to death or severe injury.</li></ul>

<b>▲ WARNING</b>
<b>Potentially dangerous situation!</b> <ul style="list-style-type: none"><li>➤ Non-observance can cause death or severe injury.</li></ul>

<b>▲ CAUTION</b>
<b>Potentially dangerous situation!</b> <ul style="list-style-type: none"><li>➤ Non-observance can cause moderate to light injury.</li></ul>

<b>CAUTION (WITHOUT SYMBOL)</b>
<b>Potentially dangerous situation!</b> <ul style="list-style-type: none"><li>➤ Non-observance can cause damage to property.</li></ul>

## 2.3 Symbols used

	Hand: indicates general information and recommendations.
●	Bullet point: indicates the tasks to be performed.
➤	Arrow: indicates the response(s) to tasks.
x	Enumeration sign

## 3 Correct use

<b>⚠ WARNING</b>	
<b>Use the flowmeter only for the intended purpose!</b>	
➤	Otherwise the manufacturer liability and guarantee will be void.
●	Flowmeter to be used exclusively within permissible limits and in consideration of these installation, operating and maintenance instructions. Any other use is to be considered not as intended.
●	The flowmeter is not approved for explosion endangered areas.

## 5 Technical data

### Working medium

Corrosive and inert gaseous and liquid media which have no negative impact on the physical and chemical properties of the metering tube, float, seal and union materials.

### Pressure loss [mbar]

Type	Nominal size					
	20	25	32	40	50	65
801, 805, 811, 815, 820, 830	8	10.0	13.0	15	20.0	24
806, 816	-	-	-	-	-	47
807, 817	17	19.0	27.0	30	41.0	50
825	2	2.5	3.5	4	5.5	6
831, 835	11	13.0	18.0	20	28.0	34
822, 832	-	-	-	-	26.5	-

The flowmeters must:

- x only be used for measuring media which do not attack, chemically or mechanically, the materials used
- x only be used within the performance limits (see chapter 5 "Technical data" and the details in the data sheet)
- x not be modified from a constructional point of view
- x only be installed in flow direction from bottom to top

## 4 Scope of delivery

The following is included in the scope of delivery:

- x Flowmeter with float
- x Installation, operating and maintenance instructions

### Operating pressure\*

Metering tubes with plastic unions	max. 10 bar
Metering tubes with metal unions	max. 15 bar

\* Operating pressure dependent on tube material and operating temperature

### Pressure loss [mbar]

Type	Nominal size			
	10	15	20	25
851	-	6.0	8	10.0
855, 861, 865, 870, 880	5	6.0	8	10.0
857, 867	10	12.0	17	19.0
875	1	1.5	2	2.5
885	-	-	11	13.0

Version		
Type	Working medium	Float material
801	Liquids and gases	PVC-U, red
811 / 831	Liquids and gases	PVC-U, red (with magnet)
805	Liquids and gases	PP, black
815	Liquids and gases	PP, black (with magnet)
806	Liquids and gases	Stainless steel 1.4571, guided
816	Liquids and gases	Stainless steel 1.4571, guided (with magnet)
807	Liquids and gases	Stainless steel 1.4571
817	Liquids and gases	Stainless steel 1.4571 (with magnet)
825	Gases	PP, black
835	Liquids and gases	PP, black (with magnet)
820 / 822	Liquids and gases	PVDF, white
830 / 832	Liquids and gases	PVDF, white (with magnet)

**Accuracy class**  
4 acc. to VDE/VDI 3513, sheet 2, i.e.  $\pm 1$  % of end value and  $\pm 3$  % of measured value.

Version		
Type	Working medium	Float material
851	Liquids and gases	PVC-U, red
861	Liquids and gases	PVC-U, red (with magnet)
855	Liquids and gases	PP, black
865	Liquids and gases	PP, black (with magnet)
857	Liquids	Stainless steel 1.4571
867	Liquids	Stainless steel 1.4571 (with magnet)
875	Gases	PP, black
885	Gases	PP, black (with magnet)
870	Liquids and gases	PVDF, white
880	Liquids and gases	PVDF, white (with magnet)

### Pressure / temperature correlation - Variable area flowmeter

Tube material	Union material	Code	Temperature in °C																
			-20	-10	$\pm 0$	5	10	20	25	30	40	50	60	70	80	90	100	110	120
PA transparent code 21	PVC-U	1	-	-	-	10	10	10	10	8.0	6	3.5	1.5	-	-	-	-	-	-
	PP	5	-	-	-	10	10	10	10	8.5	7	5.5	4.0	-	-	-	-	-	-
	PVDF	20	10	10	10	10	10	10	10	9.0	8	7.1	6.3	-	-	-	-	-	-
	Malleable iron	6	15	15	15	15	15	15	15	13.5	12	10.7	9.5	-	-	-	-	-	-
	Stainless steel	7	15	15	15	15	15	15	15	13.5	12	10.7	9.5	-	-	-	-	-	-
Poly-sulphone code 22	PVC-U	1	-	-	-	10	10	10	10	8.0	6	3.5	1.5	-	-	-	-	-	-
	PP	5	-	-	-	10	10	10	10	8.5	7	5.5	4.0	2.7	1.5	0.8	-	-	-
	PVDF	20	-	-	-	10	10	10	10	9.0	8	7.1	6.3	5.4	4.7	3.6	2.5	-	-
	Malleable iron	6	-	-	-	15	15	15	15	14.0	13	12.0	11.0	9.7	8.5	7.7	6.0*	-	-
	Stainless steel	7	-	-	-	15	15	15	15	14.0	13	12.0	11.0	9.7	8.5	7.7	6.0*	-	-
PVC-U, transparent code 3	PVC-U	1	-	-	-	10	10	10	10	8.0	6	3.5	-	-	-	-	-	-	-
	Malleable iron	6	-	-	-	10	10	10	10	8.0	6	3.5	-	-	-	-	-	-	-
	Stainless steel	7	-	-	-	10	10	10	10	8.0	6	3.5	-	-	-	-	-	-	-
	Stainless steel/PP	1V	-	-	-	10	10	10	10	8.0	6	3.5	-	-	-	-	-	-	-
PVDF code 20	PVDF	20	10	10	10	10	10	10	10	9.0	8	7.1	6.3	5.4	4.7	3.6	2.5	1.7	1.2
	Stainless steel	7	10	10	10	10	10	10	10	9.0	8	7.1	6.3	5.4	4.7	3.6	2.5	1.7	1.2
	Stainless steel/PVDF	2V	10	10	10	10	10	10	10	9.0	8	7.1	6.3	5.4	4.7	3.6	2.5	1.7	1.2

\* with K-No. 1123 (Float stoppers PVDF)

## 6 Order data

Version	
Float material	Type
PVC-U, red	801
PVC-U, red (with magnet)	811 / 831
PP, black	805
PP, black (with magnet)	815
Stainless steel 1.4571, guided	806
Stainless steel 1.4571 (with magnet), guided	816
Stainless steel 1.4571	807
Stainless steel 1.4571 (with magnet)	817
PP, black (only gases)	825
PP, black (with magnet)	835
PVDF, white	820 / 822
PVDF, white (with magnet)	830 / 832

Version	
Float material	Type
PVC-U, red	851
PVC-U, red (with magnet)	861
PP, black	855
PP, black (with magnet)	865
Stainless steel 1.4571 (only liquids)	857
Stainless steel 1.4571 with magnet (only liquids)	867
PP, black (only gases)	875
PP, black (with magnet) (only gases)	885
PVDF, white	870
PVDF, white (with magnet)	880

RoHS compliance	Code
RoHS compliant	R

Nominal size	
Type	Nominal size
855, 857, 861, 865, 867, 870, 875, 880	10
851, 855, 857, 861, 865, 867, 870, 875, 880	15
801, 805, 807, 811, 815, 817, 820, 825, 830, 831, 835, 851, 855, 857, 861, 865, 867, 870, 875, 880, 885	20
801, 805, 807, 811, 815, 817, 820, 825, 830, 831, 835, 851, 855, 857, 861, 865, 867, 870, 875, 880, 885	25
801, 805, 807, 811, 815, 817, 820, 825, 830, 831, 835	32
801, 805, 807, 811, 815, 817, 820, 825, 830, 831, 835	40
801, 805, 807, 811, 815, 817, 820, 822, 825, 830, 831, 832, 835	50
801, 805, 806, 807, 811, 815, 816, 817, 820, 825, 830, 831, 835	65

Body configuration	Code
Straight through	D

Connection	Code
Union ends with DIN insert (socket)	7
Union ends with inch insert (socket)	33
Union ends with DIN insert (butt welding)	71
Union ends with DIN insert (IR butt welding)	78
Union ends with insert (threaded socket Rp)	7R
Spigots DIN	0
Spigots DIN 11850, series 1	16
Spigots DIN 11850, series 2	17
Spigots DIN 11850, series 3	18
Spigots SMS 3008	37
Spigots ASME BPE	59
Spigots EN ISO 1127	60
Flanged connection on request	

Tube material	Code
PVC-U on request	3
PVDF on request	20
PA transparent temperature range 0 to 60 °C*	21
Polysulphone temperature range 0 to 100 °C*	22

\* Stated temperatures are valid for water

Seal material	Code
O-ring FPM	4
O-ring EPDM	14
O-ring FEP encapsulated	55

Union material	Code
Insert PVC-U, union nut PP	1
Insert PP, union nut PP	5
Malleable iron	6
Insert 1.4404 (threaded socket Rp) union nut stainless steel	7
Insert PVDF, union nut PVDF	20
Insert 1.4435 (butt weld spigot) union nut stainless steel	41
Insert 1.4435 (butt weld spigot) or Insert 1.4404 (threaded socket Rp), union nut PP	1V
Insert 1.4435 (butt weld spigot) or Insert 1.4404 (threaded socket Rp), union nut PVDF	2V

\* Other materials on request

Tube size	Code
See tables on pages 4 and 5	

Measuring range	Code
See tables on pages 4 and 5	
Always state the maximum measuring range value when ordering.	

**Note:**  
The scale divisions given on pages 4 and 5 correspond to the actual flows.  
When ordering, the flow ranges should be stated as follows:  
Liquid media: l/h  
Gaseous media: Nm<sup>3</sup>/h

**Ordering information:**  
The following data are necessary:  
1. Type of medium  
2. Concentration of medium (%)  
3. Required flow range (l/h, m<sup>3</sup>/h, kg/h)  
4. Operating pressure, relative or absolute (bar)  
5. Temperature of medium (°C)  
6. Viscosity of medium  
7. Medium density  
8. Float with or without magnet

Order example	855	R	10	D	7	21	14	1	13	60
Version (type)	855									
RoHS compliance (code)		R								
Nominal size			10							
Body configuration (code)				D						
Connection (code)					7					
Tube material (code)						21				
Seal material (code)							14			
Union material (code)								1		
Tube size (code)									13	
Measuring range max. (e.g. 60 l/h H <sub>2</sub> O)										60

## 7 Transport and storage

### 7.1 Transport

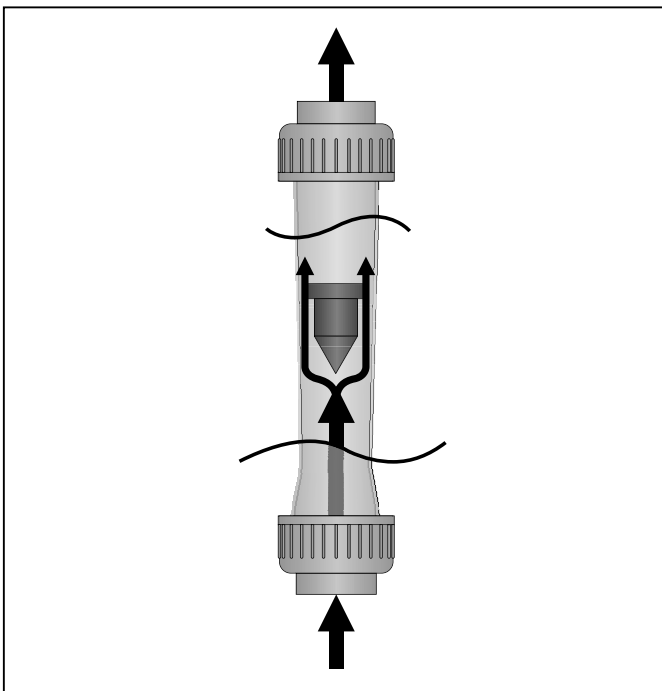
- Transport the flowmeter carefully.
- Avoid knocks and vibration.

### 7.2 Storage

- Store the flowmeter dry in its original packaging.
- Store the flowmeter only with the connections blocked off.
- Avoid UV rays and direct sun irradiation.
- Observe the maximum storage temperature (see chapter 5 "Technical data").

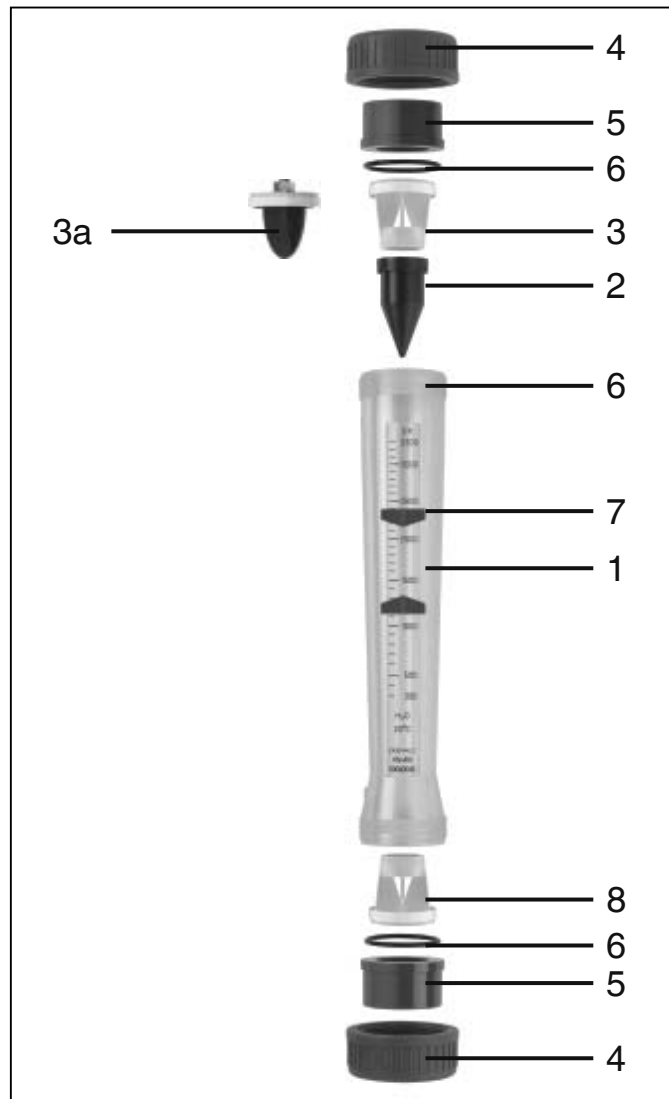
## 8 Functional description

In the conical metering tube the medium flows past the float from bottom to top. The float is lifted by the buoyant force and the force of the flow. With a continuous flow there is a balance between the weight of the float and the buoyant force or the force of the flow. The flow rate can now be read from the scale.



Function

## 9 Construction



Main components

Item	Name
1	Metering tube
2	Float
3	Upper float stop
3a	Upper buffered float stop (option)
4	Union nut
5	Insert
6	O-ring
7	Flow indicator
8	Lower float stop



## 10 Installation



Before installing the flowmeter please note the pertinent standards (e.g. VDI/VDE 3513 Sheet 3).

### 10.1 Remove transportation protection

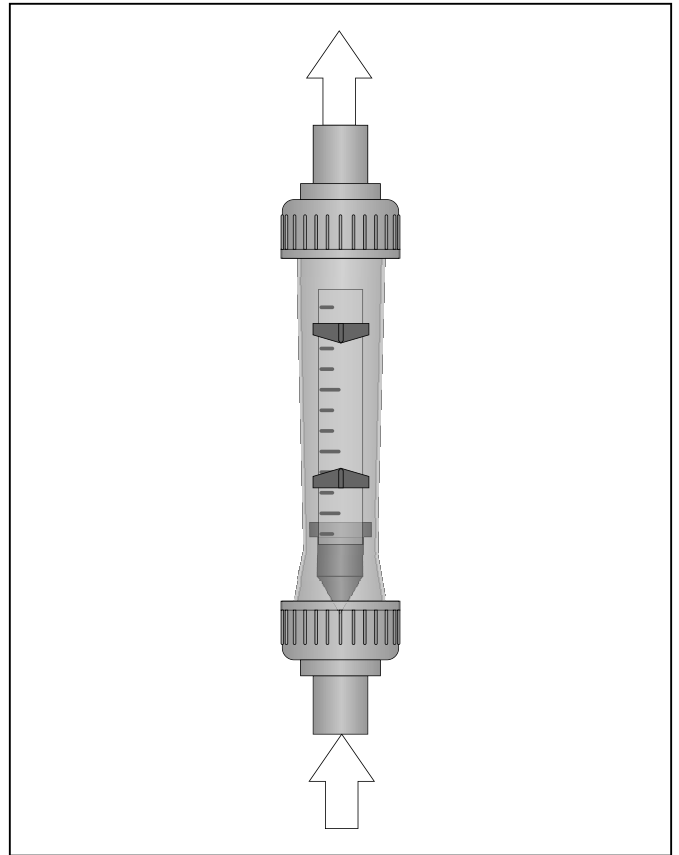
The floats of the flowmeters are equipped with different types of transportation protection. These must be removed before installation.

- Unscrew upper union nut.
- Remove upper O-ring.
- Remove upper float stop.
- Remove transportation protection (PE mesh, plastic or wooden rod).
- Reinsert upper float stop.
- Reinsert upper O-ring.
- Screw on upper union nut.
- Transportation protection is now removed.

### 10.2 Installation options

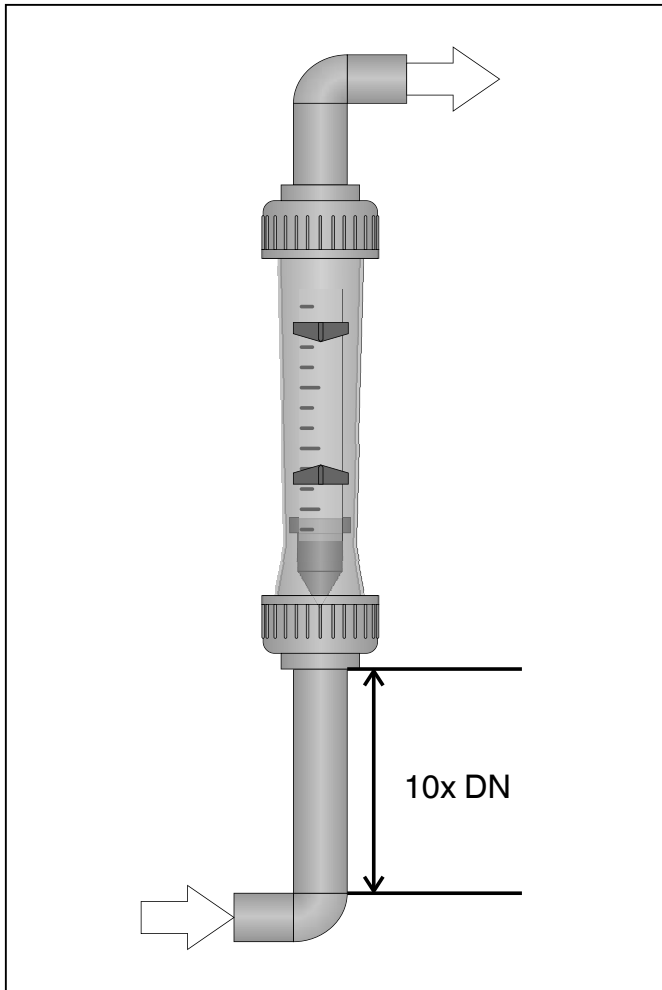
The medium must flow through the flowmeter from bottom to top.

#### Installation with flow direction from bottom to top



Installation with flow direction from bottom to top

### Installation with flow direction from left to right



Installation with flow direction from left to right

### 10.3 Inlet and outlet distances

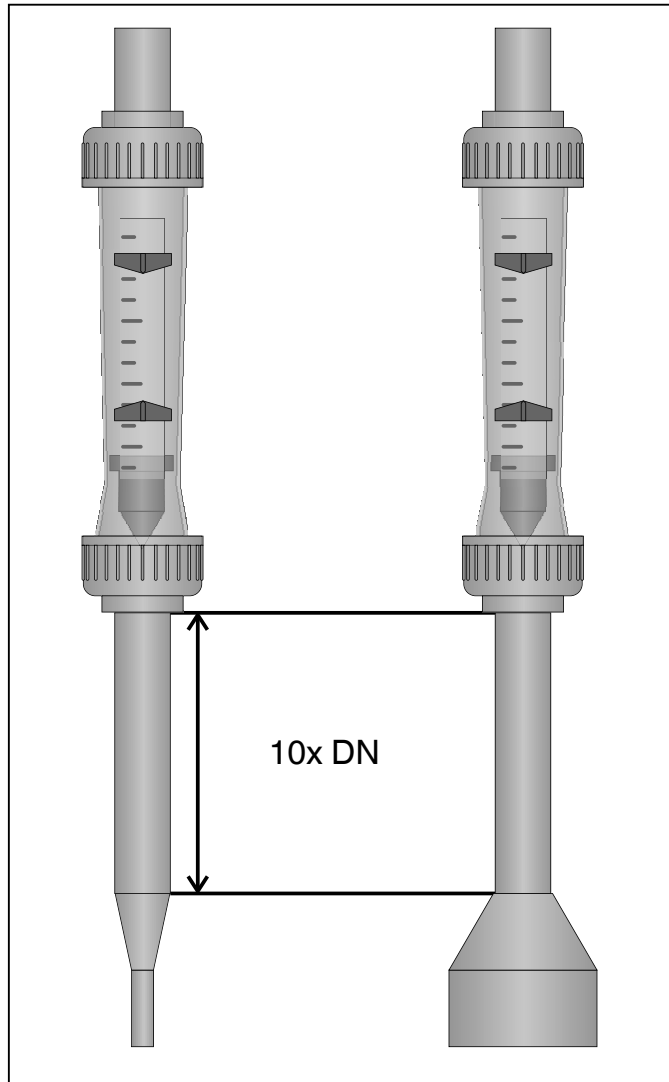
Where inlet and outlet pipe DN dimensions are the same as the flowmeter DN no inlet / outlet distances are required.

If a bend or elbow is on the inlet and / or outlet it is recommended that a 10x DN inlet distance is used (see figure).

For use with gases a straight inlet distance of five times the length of the internal pipeline diameter is recommended (5x DN).

### 10.4 Pipelines with smaller and larger diameters

The flowmeter can be installed in pipelines of any nominal size. When there are large differences in nominal sizes it is recommended to increase the inlet distance to 10 times the nominal size of the flowmeter (10x DN).



Reduction or increase

## 10.5 Regulating units

### Use with liquids

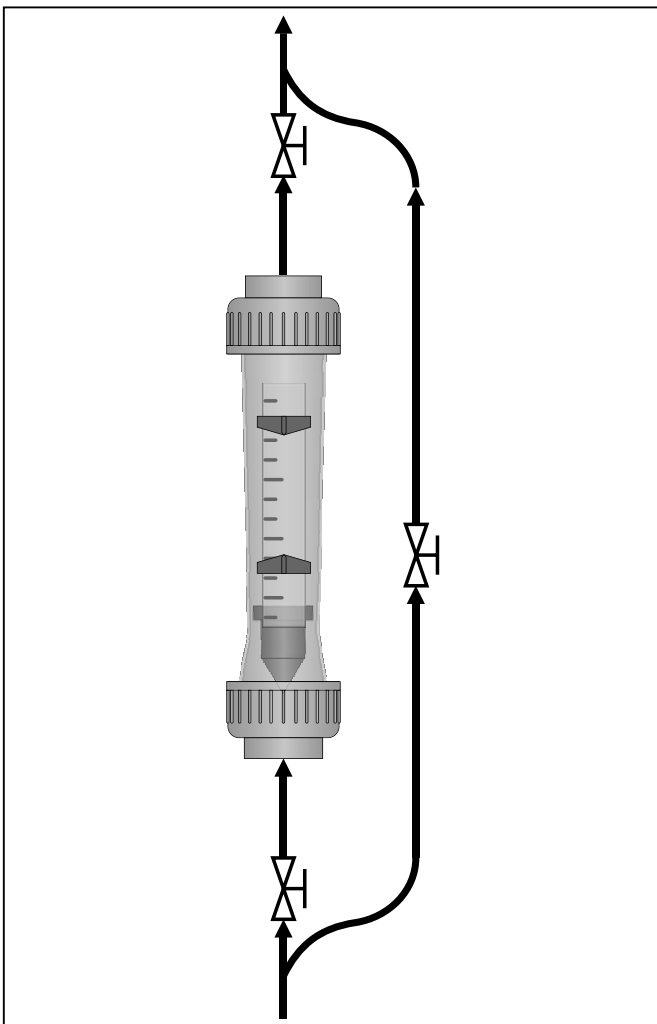
When used with liquids, throttle valves can be installed before and after the flowmeter. Installation and use of the throttles after the flowmeter is recommended to avoid flow turbulence.

### Use with gases

When used with gases, we recommend the installation of a throttle valve after the flowmeter to avoid flow turbulence which might have a negative impact on the measurement accuracy.

### Shut-off valves

- To enable removal of the flowmeter even when the pipeline is full, provide a shut-off valve before and after the flowmeter.
- If the flowmeter is to be removed during operation, install a bypass.



Shut-off valves

## 10.6 Flowmeter installation

### ⚠ CAUTION

#### Float may fall out!

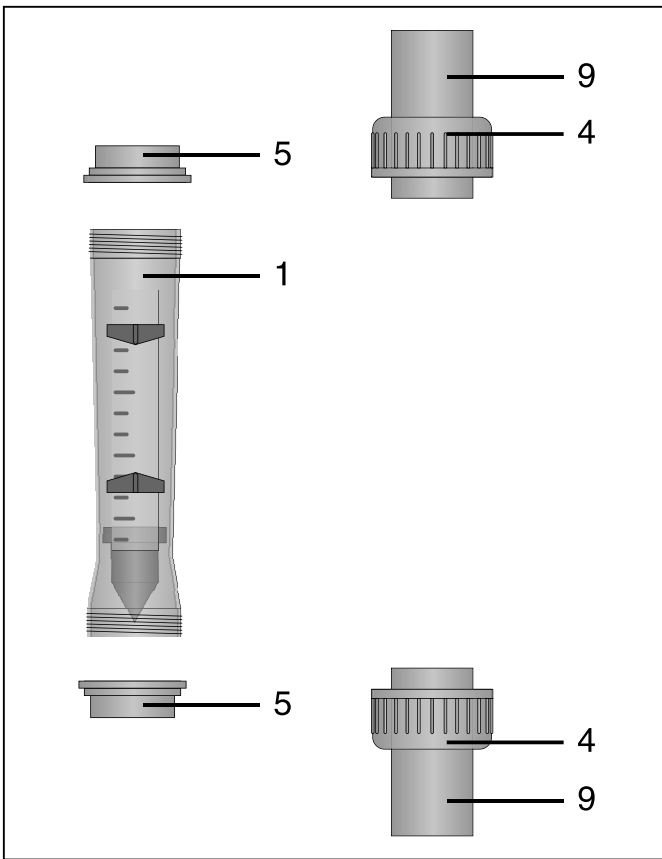
- Float may get damaged.
- Carefully unscrew the union nuts.



With solvent cement sockets the solvent cement is not included in the scope of delivery.

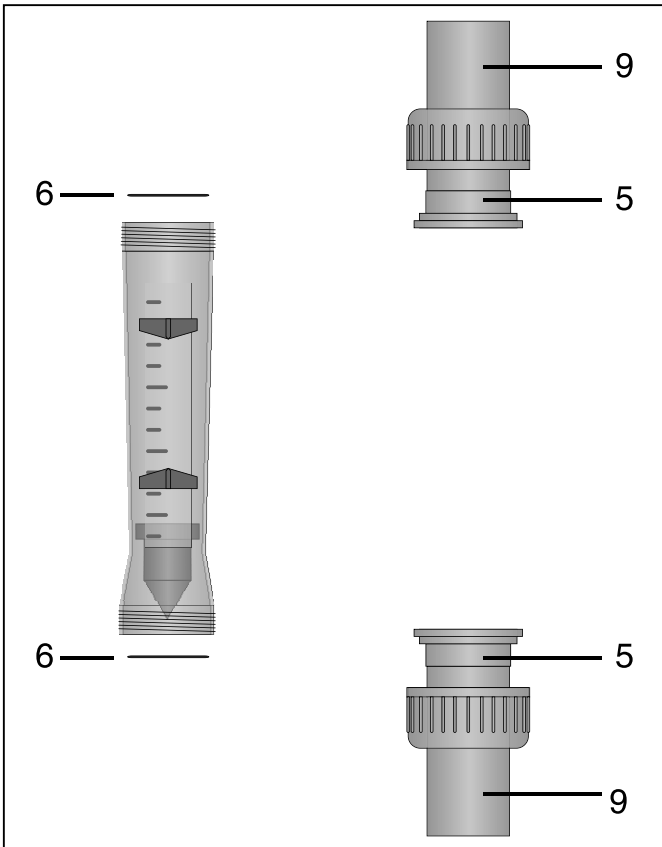
Prior to installation ensure that

- x metering tube and float are clean and free from foreign matter
  - x dust protection caps and transportation protection have been removed
  - x pipelines are aligned and installed without any mechanical stress
  - x the flow is from bottom to top (see chapter 10.2 "Installation options")
  - x the plant has been rinsed and is free from foreign matter and harmful substances
  - x pipeline vibrations are kept away from the flowmeter by appropriate installation measures
  - x the media pressure suffices to overcome the pressure loss at the float
- Unscrew the union nuts **4**.
  - Push the union nuts **4** onto the pipes **9**.



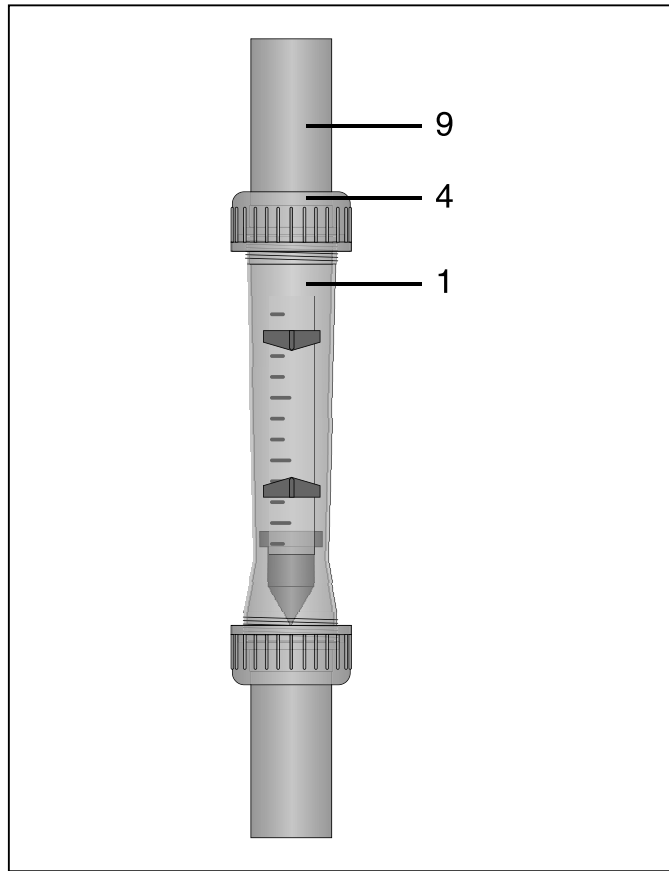
Assembling the union nuts

- Solvent cement, weld or screw the inserts **5** onto the pipes **9**.
- Insert the O-rings **6** into the metering tube.



Assembling the insert

- Place the metering tube **1** between the pipes **9** and screw it in tight with the union nuts **4**.
- Flowmeter is now installed.
- Check the tightness.

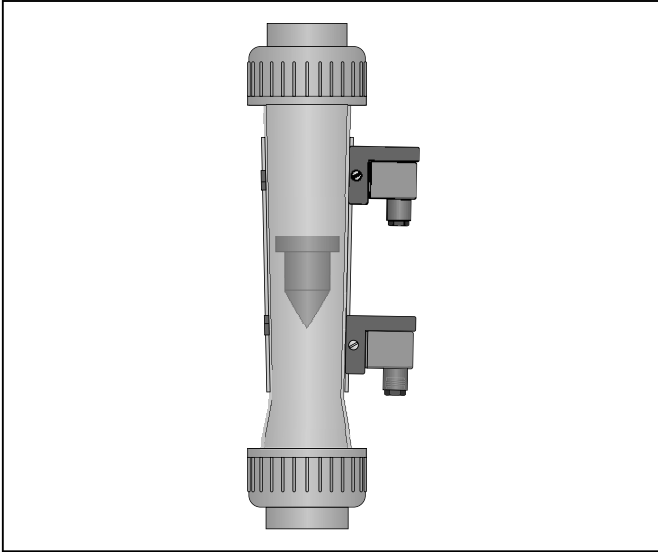


Installing the metering tube

## 10.7 Mounting limit switches or instrument sensor

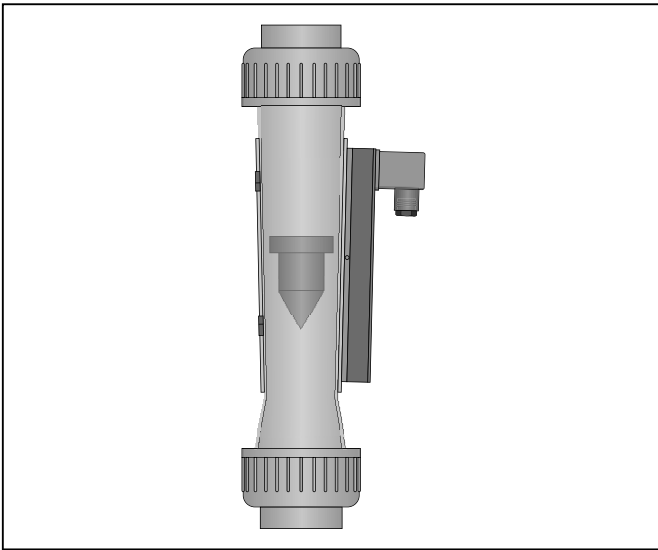
Limit switches or an instrument sensor can be mounted to the flowmeter as an option.

### Limit switches



Limit switches

### Instrument sensor



Instrument sensor

- For mounting the limit switches or instrument sensor see installation, operating and maintenance instructions of limit switches / instrument sensor.

## 11 Commissioning

### CAUTION

#### **Danger from too high flow velocity!**

- Damage to the float and float stop!
- Slowly increase the flow velocity.
- Use buffered float stops (option) for fast switching applications.



Prior to commissioning please note the pertinent standards (e.g. VDI/VDE 3513 Sheet 3).

### 11.1 Prior to commissioning

- Rinse the plant before installing the flowmeter.

### 11.2 Commissioning procedure

- Ensure that the liquids are free from bubbles.
- Provide medium flow.
  - Medium flows through the flowmeter.
  - Flow can be read.

## 12 Operation

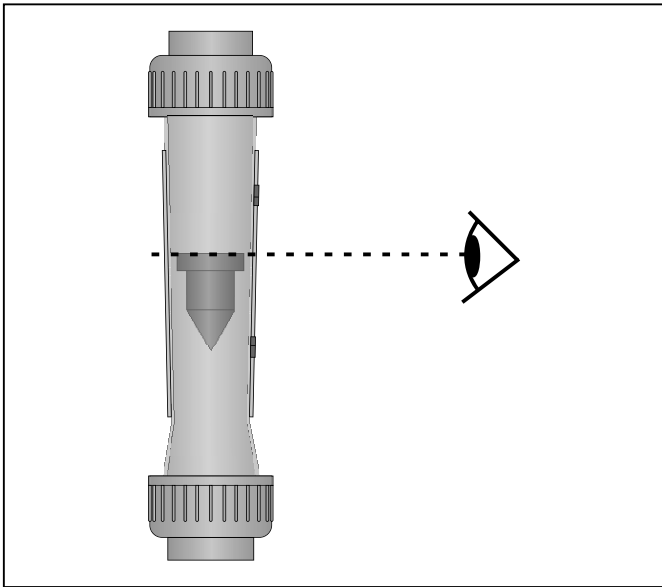


For the accuracy classes of the flowmeters please refer to pertinent standard (e.g. VDI/VDE 3513 Sheet 2).

### Reading the measured value

The position of the float in the metering tube corresponds to the volumetric flow of the medium.

- Parallax-free reading: Look over the top edge of the float and read the measured value on the scale.



Parallax-free reading

### Flow indicators

To facilitate reading the flows the maximum and minimum limit values can be adjusted on the flowmeter by means of the red flow indicators provided.

## 13 Servicing

### CAUTION

#### Use of wrong spare parts!

- Damage to the flowmeter!
- Manufacturer liability and guarantee will be void.
- Only the spare parts stated in chapter 13.3 "Spare parts" may be replaced.
- The flowmeter may only be repaired by GEMÜ.

Preventive servicing / cleaning is recommended depending on the operating conditions.

### 13.1 Inspection

- The operator must carry out regular visual examination of the flowmeter dependent on the operating conditions and the potential danger in order to prevent leakage and damage.
- At regular intervals dependent on the operating and ambient conditions the metering tube must be checked for deposits of dirt, damage, cracks and reliable sealing and cleaned / seals replaced if necessary.
- Replace the metering tube when it is damaged.
- The operator is responsible for the determination of appropriate inspection intervals.

## 13.2 Cleaning

### CAUTION

#### Danger from corrosive foreign matter!

##### ► Damage to the flowmeter!

- If the plant is new and after repairs, rinse the piping system with the equipment fully open and without metering tube.
- Only clean the pipes with media that are compatible with the material supplied.

- The plant operator is responsible for selecting the cleaning media and performing the procedure.

## 13.3 Spare parts

Spare parts are available on request. Please contact GEMÜ. When ordering spare parts please provide the following information:

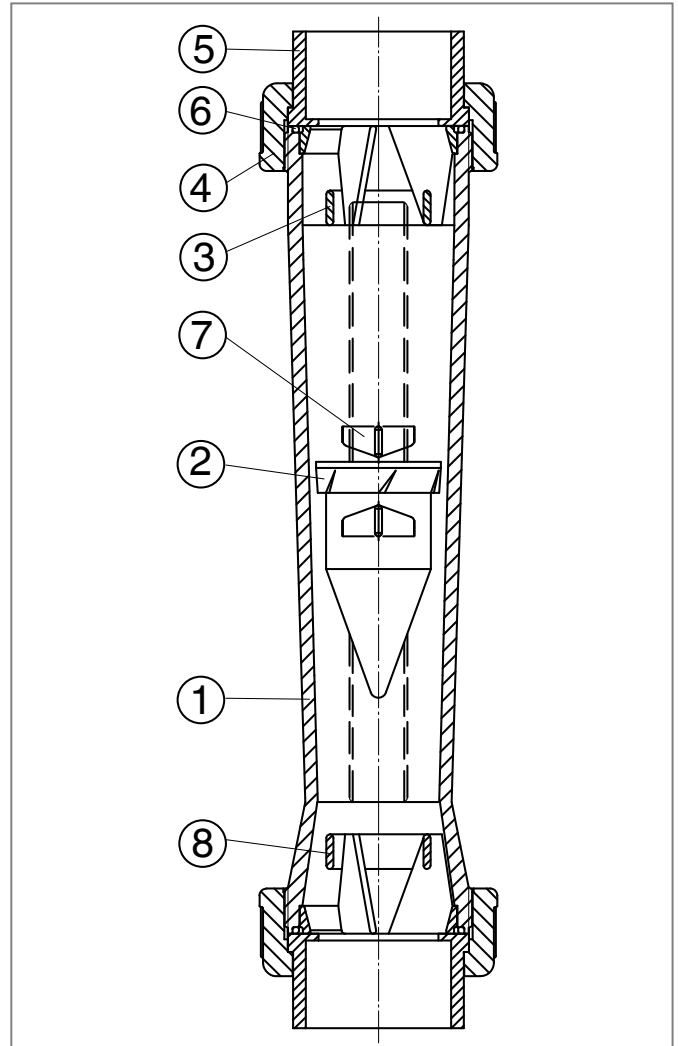
- x complete type key
- x order number
- x traceability number
- x name of spare part
- x area of use (medium, temperatures and pressures)

Data from the product label (example):

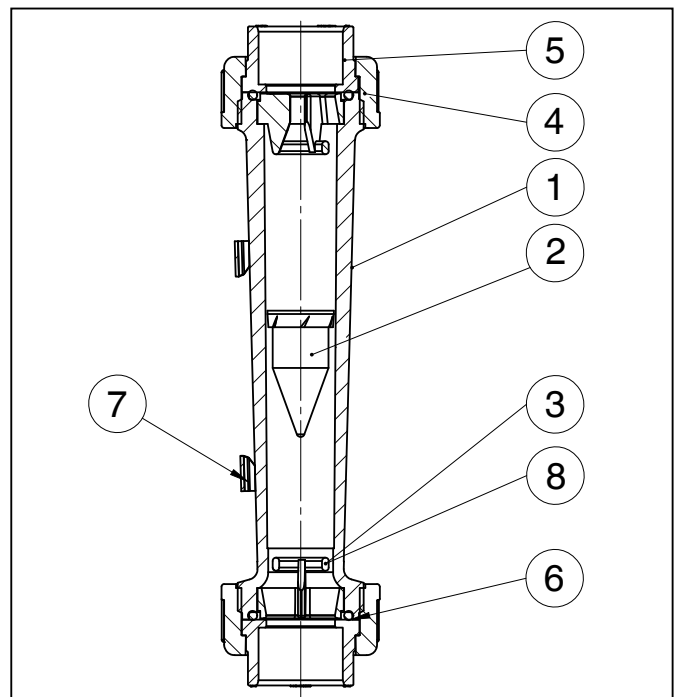
867 20D 721 4 132 400	← Type
PS 10.0 bar	
I-DE-88014384-00-3349441	← Traceability number

For further information please refer to the data sheet.

## Spare parts kits



GEMÜ 800: components of the spare parts kits



GEMÜ 850: components of the spare parts kits

Item	Components of the spare parts kits	Quantity	Kit
1	Tube	1	SMR
2	Float	1	PSK
3	Upper float stop	1	SAS / SMR
4	Union nut	2	SUM
5	Insert	2	SEL
6	O-ring	2	SOR
7	Flow indicator	2	SSZ / SMR
8	Lower float stop	1	SAS / SMR

### Available on request for all spare parts kits:

- Order numbers
- Special versions e. g. version without paint adhesion interfering substances

Kit	Order description	Float material
PSK	811R*PSK / 831R*PSK / 861R*PSK	PVC with magnet
	801R*PSK / 821R*PSK / 851R*PSK / 871R*PSK	PVC without magnet
	815R*PSK / 855R*PSK / 865R*PSK / 885R*PSK	PP with magnet
	805R*PSK / 825R*PSK / 855R*PSK / 875R*PSK	PP without magnet
	817R*PSK / 867R*PSK	VA with magnet
	807R*PSK / 857R*PSK	VA without magnet
	830R*PSK / 832R*PSK / 833R*PSK / 834R*PSK / 880R*PSK / 883R*PSK	PVDF with magnet
	820R*PSK / 822R*PSK / 870R*PSK / 873R*PSK	PVDF without magnet
Components see table above * Insert nominal size (e. g. 25)		

Kit	Order description
SMR	8xx *SMR ** *** **** (combination possibilities see data sheets GEMÜ 800 and GEMÜ 850)
Components see table above _ = blank or "R" * Insert nominal size (e. g. 25) ** Tube material *** Tube size **** Measuring range	

Kit	Order description
SAS	8xx *SAS Float stop material PP (801, 805, 807, 811, 815, 817, 821, 822, 825, 831, 832, 835, 851, 855, 857, 861, 865, 867, 871, 875, 880, 881, 885, 887)
	8xx *SAS Float stop material PVDF (820, 823, 824, 830, 833, 834, 857, 870, 873, 880, 883)
	8xx *SAS Upper buffered float stop (with K-no. 2646), NBR rubber buffer (on request)
Components see table at the top left 8xx = insert exact type, see specifications in brackets * Insert nominal size (e. g. 25)	

Kit	Order description
SOR	8xx *SOR 4 (FPM)
	8xx *SOR 14 (EPDM)
	8xx *SOR 55 (FEP encapsulated)
Components see table at the top left 8xx = insert 800 or 850 * Insert nominal size (e. g. 25)	

Kit	Order description
SSZ	8xx *SSZ
Components see table at the top left 8xx = insert 800 or 850 * Insert nominal size (e. g. 25)	

Kit	Order description
SUM	8xx *SUM 1 (PP grey)
	8xx *SUM 5 (PP)
	8xx *SUM 6 (TG malleable iron)
	8xx *SUM 7 (VA)
	8xx *SUM 12 (MS brass)
	8xx *SUM 20 (PVDF)
Components see table at the top left 8xx = insert 800 or 850 * Insert nominal size (e. g. 25)	

Kit	Order description
SEL	8xx *SEL ** *** (combination options see table on page 33)
Components see table at the top left 8xx = insert 800 or 850 * Insert nominal size (e. g. 25) ** Connection *** Union material	



## Combination options for spare parts kit "SEL"

Connection (code)	Union material (code)										
	PVC (1)	ABS (4)	PP (5)	TG (6)	Rp (7)	MS (12)	PVDF (20)	VA (41)	PE (80)	VA (1V)	VA (2V)
DIN spigots (0)	-	-	-	-	-	-	-	X	-	X	X
DIN socket (7)	X	X	X	-	-	-	X	-	-	X	X
R1 spigots (16)	-	-	-	-	-	-	-	X	-	X	X
R2 spigots (17)	-	-	-	-	-	-	-	X	-	X	X
R3 spigots (18)	-	-	-	-	-	-	-	X	-	X	X
Inch sockets (33)	X	-	-	-	-	-	-	-	-	-	-
SMS spigots (37)	X	-	-	-	-	-	-	X	-	-	-
ASME spigots (59)	-	-	-	-	-	-	-	X	-	X	X
ISO spigots (60)	-	-	-	-	-	-	-	X	-	X	X
DIN IR spigots (78)	-	-	X	-	-	-	X	-	X	-	-
Threaded sockets (7R)	X	-	-	X	X	X	-	-	-	X	X

MS = Brass

TG = Malleable iron

## 14 Disposal



- All flowmeter parts must be disposed of according to relevant local or national disposal regulations / environmental protection laws.
- Pay attention to adhered residual material and gas diffusion from penetrated media.

Parts	Disposal
Metering tube, union nuts, inserts, float stops, floats without lead core*	in accordance with material identification
Floats with lead core**	in accordance with environmental protection laws
O-rings	as domestic waste type commercial waste

Float - data from the product label:

\* 805 R 25 PSK (example)

\*\* 805 25 PSK (example)

## 15 Returns

- Clean the flowmeter.
- Request a return delivery note form from GEMÜ.
- Returns must be made with a completed return delivery note.

If not completed, GEMÜ cannot process  
 x credits or  
 x repair work,  
 but will dispose of the goods at the operator's expense.



### Note for returns:

Legal regulations for the protection of the environment and personnel require that the completed and signed return delivery note is included with the dispatch documents. Returned goods can be processed only when this note is completed.

## 16 Troubleshooting / Fault clearance

Fault	Possible cause	Fault clearance
Float is stuck	Float is dirty	Clean float and metering tube
	Foreign matter is caught	Remove foreign matter
	Float or metering tube changed by chemical influences	Check the metering tube or float material for chemical resistance with regard to the medium used and replace by an appropriate metering tube or float
Float is askew	Metering tube installed askew	Install metering tube vertically
	Strongly asymmetric flow	Eliminate cause of asymmetric flow, e.g.: x increase straight inlet distance x install flow rectifier
Leaking union	O-ring faulty	Check O-ring material for chemical resistance with regard to the medium used and replace by appropriate O-ring
	Pipeline is not aligned	Align pipeline
	Inserts not installed parallel	Install inserts correctly
Very agitated float	Strongly turbulent flow	Eliminate cause of turbulent flow, e.g.: x install flow rectifier
Strong height variations of the float with liquids	Pulsating flow	Eliminate cause of pulsating flow
Strong height variations of the float with gases	Compressional oscillations of the gas	Observe the recommendations of directives, e.g. VDI/VDE 3513

# Declaration of Conformity

## According to annex VII of the Directive 2014/68/EU

Hereby we, **GEMÜ Gebr. Müller Apparatebau GmbH & Co. KG**  
**Fritz-Müller-Straße 6-8**  
**D-74653 Ingelfingen**

declare that the equipment listed below complies with the safety requirements of the Pressure Equipment Directive 2014/68/EU.

### Description of the equipment - product type

#### Variable Area Flowmeter

GEMÜ 801, 805, 806, 807, 811, 815, 816, 817,  
GEMÜ 820, 822, 825, 830, 831, 832, 835

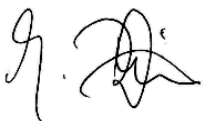
Notified body: TÜV Rheinland Industrie Service GmbH  
Berlin Brandenburg  
Number: 0035  
Certificate no.: 01 202 926/Q-02 0036  
Applied standards: AD 2000

Conformity assessment procedure:  
**Module H**

### Note for equipment with a nominal size $\leq$ DN 25:

According to section 4, paragraph 3 of the Pressure Equipment Directive 2014/68/EU these products must not be identified by a CE-label.

The products are developed and produced according to GEMÜ process instructions and quality standards which comply with the requirements of ISO 9001 and of ISO 14001.



Joachim Brien  
Head of Technical Department

Ingelfingen-Criesbach, July 2019



Änderungen vorbehalten · Subject to alteration · 08/2019 · 88213882



**GEMÜ®**