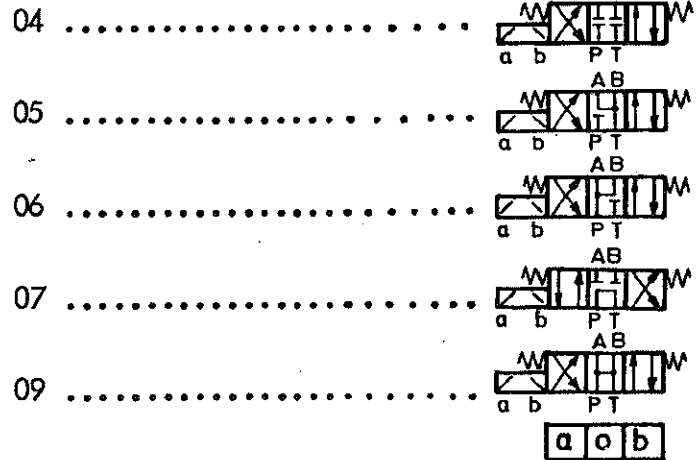


Sinnbild Nr.

Sinnbild



Weitere Sinnbilder siehe 1.1.0 - 02

Einbaulage ..... beliebig  
Masse ..... 1,1 kg

Hydraulische Kenngrößen

Betriebsdruckbereich Eingang ..... pe max. Sinnbild Nr. 04, 05, 06, 09 bis 315 bar  
 Eingang ..... pe max. Sinnbild Nr. 07 ..... bis 200 bar  
 Ausgang (Anschluß T) pa max. .... 150 bar

Druckmitteltemperaturbereich ..... -10°C bis +80°C  
 Umgebungstemperatur ..... - 5°C bis +50°C

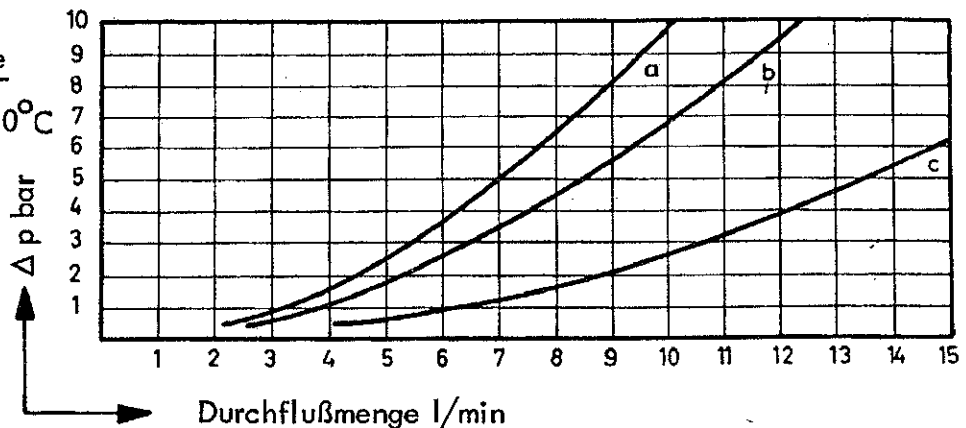
Nenndurchfluß bis  $\Delta p = 1$  bar ..... 4 l/min  
 Max. Durchfluß ..... 10 l/min

$\Delta p - Q$  - Kennlinie

für Hydrauliköl  $35 \frac{\text{mm}^2}{\text{s}}$ , 50°C

es gelten:

- Kurve a P - A  
A - T
- Kurve b P - B
- Kurve c B - T



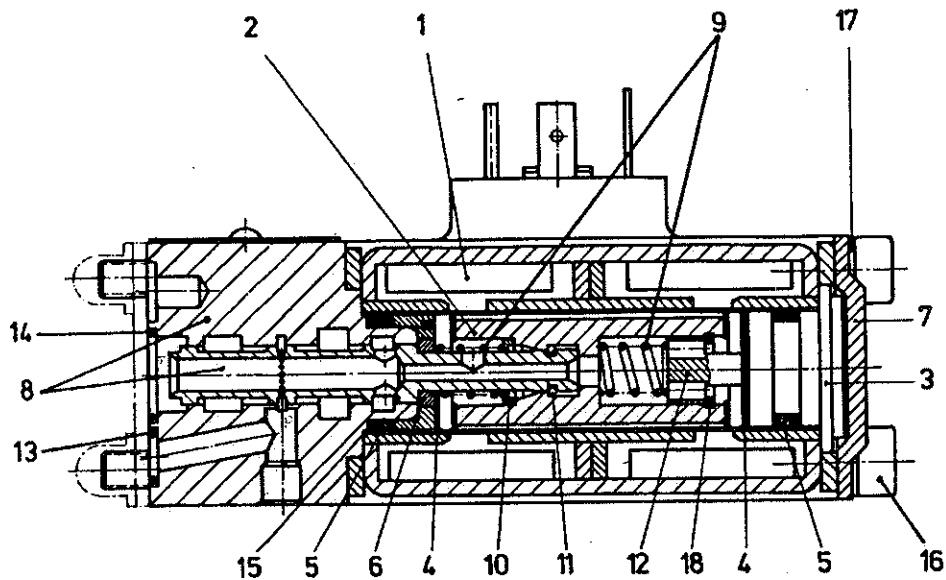
Betätigungsart ..... elektromagnetisch

Typenbezeichnung ..... D 24/OH	Typenbezeichnung ..... D 220/5H
Nennspannung ..... 24 V =	Nennspannung ..... 220 V 50 Hz
Leistungsaufnahme ..... 25,5 W	Wirkleistung ..... 64 VA
Rel. Einschaltdauer ..... 100 % ED	Rel. Einschaltdauer ..... 100 % ED
Schutzart ..... IP 64	Schutzart ..... IP 64

Schaltzeiten: ..... bei Nenndurchfluß, 60 bar,  $35 \text{ mm}^2/\text{s}$ , 50°C

Einschaltzeit: 24 V= ... 17 ms	220 V 50 Hz ... 25 ms	} vom Schaltbefehl "Ein" bzw. "Aus" bis Hubende
Ausschaltzeit: 24 V= ... 17 ms	220 V 50 Hz ... 25 ms	





Pos.	Stk.	Benennung	Bestell-Nr.			
			Gleichstrom		Wechselstrom	
			Spannung		Spannung	
1	1	Magnetspule	11 - 14 V	5552 - 09	24 V 50 Hz	5552 - 07
			12 V	5552 - 06	24 V 60 Hz	5552 - 12
			24 V	5552 - 05	220 V 50 Hz	5552 - 02
			23 - 28 V	5552 - 10	220 V 60 Hz	5552 - 08
			72 V	5552 - 11	110 V 50 Hz	5552 - 03
					110 V 60 Hz	5552 - 16
2	1	Anker	11232 - 07		11232 - 08	
3	1	Stopfen	11232 - 10		1170 - 25	
4	1	Klebscheibe	1060 - 17			
5	2	O-Ring	802 - 035			
6	1	Scheibe	1061 - 06			
7	1	Deckel	1060 - 05			
8	1	Gehäuse + Kolben	Ventiltyp angeben			
9	2	Druckfeder	550 - 20			
10	1	Scheibe	1060 - 10			
11	1	Sprengtring	1060 - 09			
12	1	Stopfen	1060 - 16			
13	4	O-Ring	802 - 017			
14	1	O-Ring	802 - 028			
15	2	Stützring	803 - 004			
16	4	Zylinderschraube	800 - 064			
17	4	Sicherung	801 - 010			
18	1	Sicherungsring	865 - 000			

● = Ersatzteile