

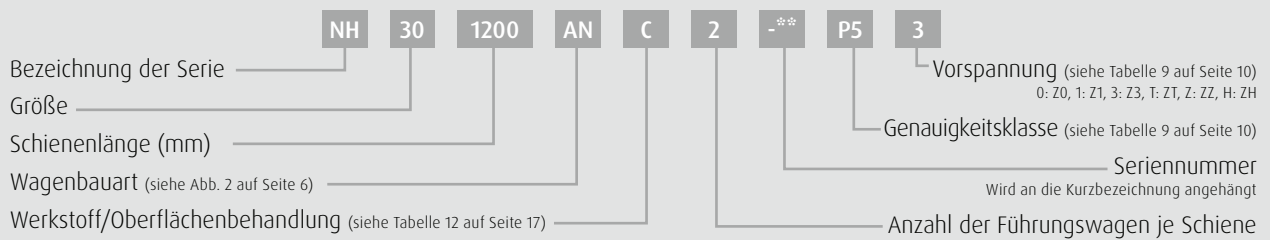
Technische Daten

11. Abmessungen

NH-AN (Ausführung für hohe Lasten / Standard, schmaler Wagen)

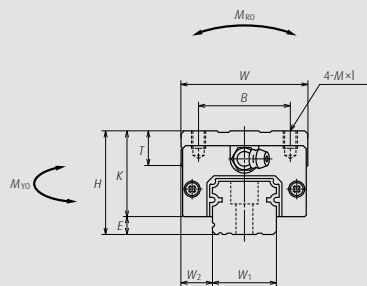
NH-BN (Ausführung für extrem hohe Lasten / lang, schmaler Wagen)

(1) Kurzbezeichnung der Baugruppe

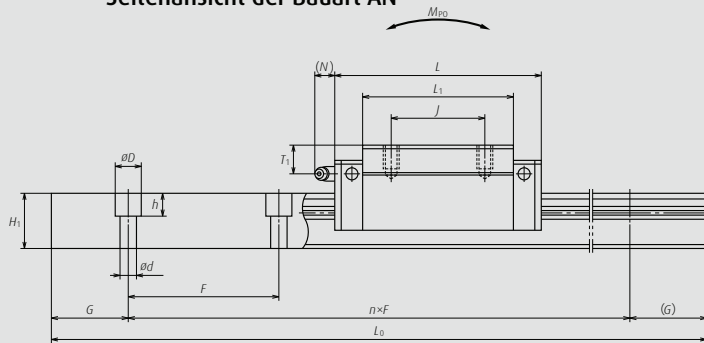


Baugruppe (vorgespannte Komplettführung, kombinierbare Ausführung)

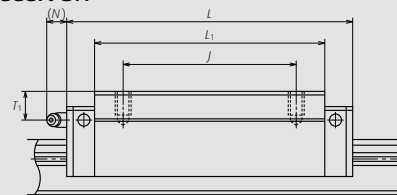
Frontansicht der Bauarten AN und BN



Seitenansicht der Bauart AN



Seitenansicht der Bauart BN



Modell-Nr.	Baugruppe					Führungswagen										
	Höhe H	E	W ₂	Breite W	Länge L	Befestigungsbohrung			L ₁	K	T	Schmiernippel			Breite W ₁	Höhe H ₁
						B	J	M x Steigung x l				Bohrungsgröße	T ₁	N		
NH15AN NH15BN	28	4,6	9,5	34	55,0 74,0	26	26	M4×0,7×6	39 58	23,4	8	ø3	8,5	3,3	15	15
NH20AN NH20BN	30	5,0	12,0	44	69,8 91,8	32	36 50	M5×0,8×6	50 72	25,0	12	M6×0,75	5,0	11,0	20	18
NH25AN NH25BN	40	7,0	12,5	48	79,0 107,0	35	35 50	M6×1×9	58 86	33,0	12	M6×0,75	10,0	11,0	23	22
NH30AN NH30BN	45	9,0	16,0	60	85,6 124,6	40	40 60	M8×1,25×10	59 98	36,0	14	M6×0,75	10,0	11,0	28	26
NH35AN NH35BN	55	9,5	18,0	70	109,0 143,0	50	50 72	M8×1,25×12	80 114	45,5	15	M6×0,75	15,0	11,0	34	29
NH45AN NH45BN	70	14,0	20,5	86	139,0 171,0	60	60 80	M10×1,5×17	105 137	56,0	17	Rc1/8	20,0	13,0	45	38
NH55AN NH55BN	80	15,0	23,5	100	163,0 201,0	75	75 95	M12×1,75×18	126 164	65,0	18	Rc1/8	21,0	13,0	53	44
NH65AN NH65BN	90	16,0	31,5	126	193,0 253,0	76	70 120	M16×2×20	147 207	74,0	23	Rc1/8	19,0	13,0	63	53

Anmerkungen: 1) Führungswagen aus Edelstahl und aus Kohlenstoffstahl unterscheiden sich äußerlich.