

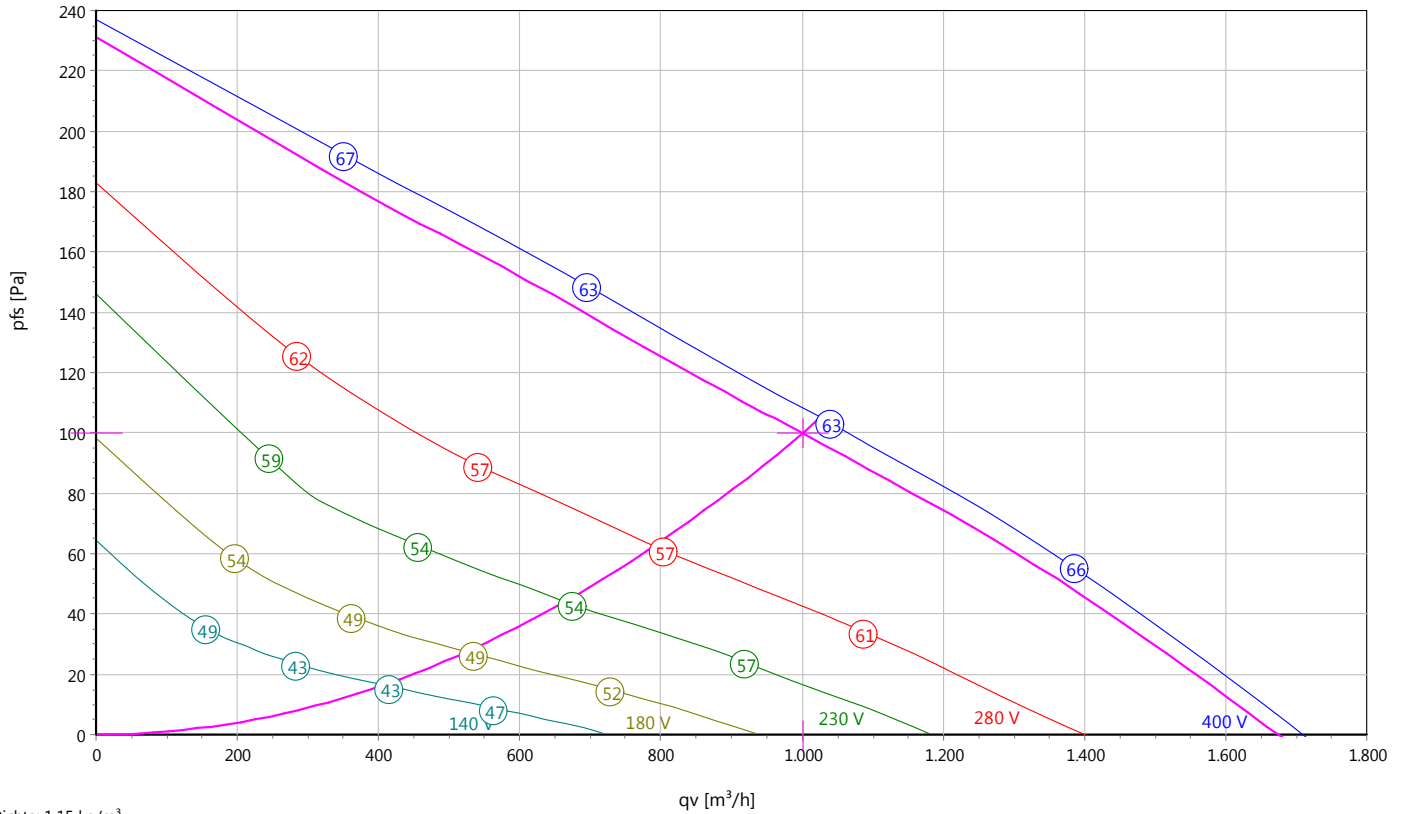
Dachventilator

Typ: **DVE 310-4 D.3EF**

Art.-Nr.: A42-31001



Kennlinie:



Dichte: 1,15 kg/m³

Betriebspunkt:

q _v	1000	m ³ /h	P _e	0,102	kW	I	0,18	A
p _{fs}	100	Pa	η _{e,fs}	28	%	LwA _{A,OUT}	62	dB(A)
p _{rd}	11	Pa	n	1108	1/min	U	387	V

ERP - Daten:

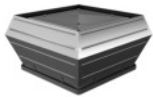
Typ:	Lot6	
q _v	929	m ³ /h
p _{fs}	117	Pa
η _{e,fs}	28,6	%
P _e	0,11	kW
n	1134	1/min
N	42	

Technische Daten:

U [V]	f [Hz]	P _e [kW]	I _N [A]	n _N [1/min]	C [μF]	t _r [°C]	k ₁₀ [m ² /h]	I _A / I _N	IP	m [kg]
400 D	50	0,115	0,2	1180	-	70	-	2,1	54	17,3

Geräusche:

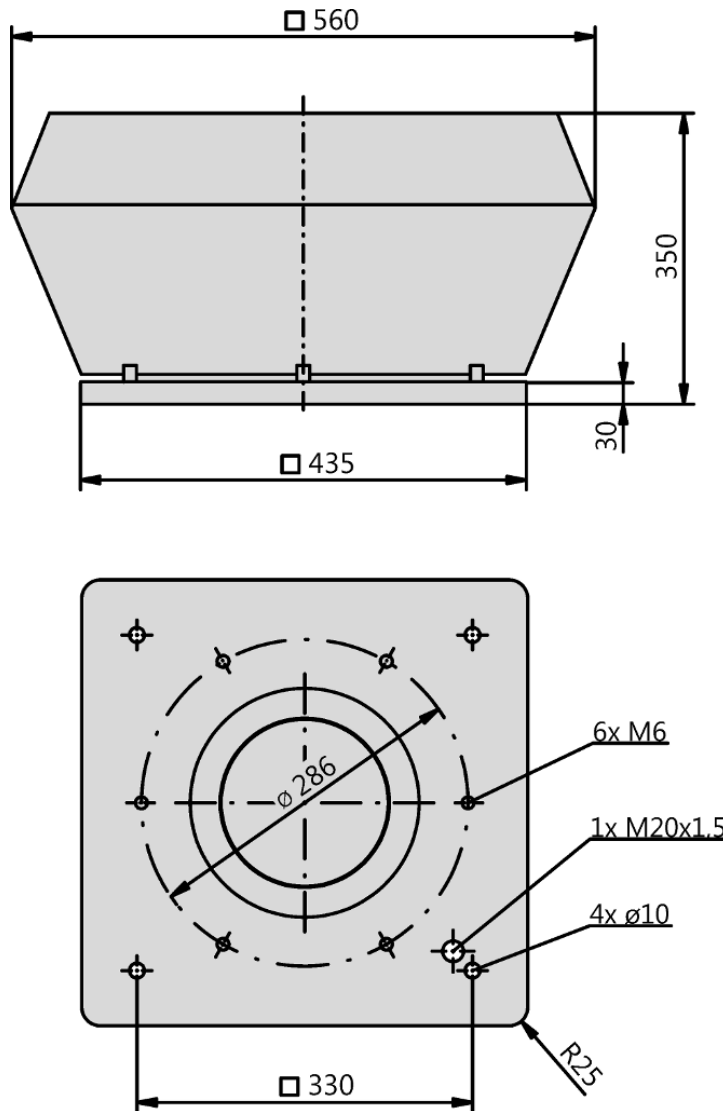
	Σ	63Hz	125Hz	250Hz	500Hz	1KHz	2KHz	4KHz	8KHz
LwA(A,in) [dB(A)]	57	-943	37	49	52	51	50	44	38
LwA(A,out) [dB(A)]	62	-938	38	51	57	58	54	47	40

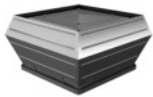


Dachventilator

Typ: **DVE 310-4 D.3EF**

Art.-Nr.: A42-31001





Dachventilator

Typ: **DVE 310-4 D.3EF**

Art.-Nr.: A42-31001

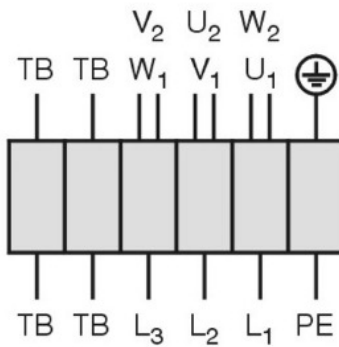


Drehstrommotor in Δ -Schaltung mit Thermostatschalter (TB).
Drehrichtungsänderung durch Vertauschen von 2 Phasen.

Three phase motor in delta connection with thermostatic switch (TB). Changing of rotation direction by interchanging of 2 phases.

Moteur triphasé branché en triangle avec interrupteur thermostatique (TB). Changement de sens de rotation par inversion de deux phases.

TK3-20004



- U₁ braun / brown / brun
- V₁ blau / blue / bleu
- W₁ schwarz / black / noir
- U₂ rot / red / rouge
- V₂ grau / grey / gris
- W₂ orange / orange / orange
- TB weiß / white / blanc
- PE gelb-grün
yellow-green
jaune-vert

01.006