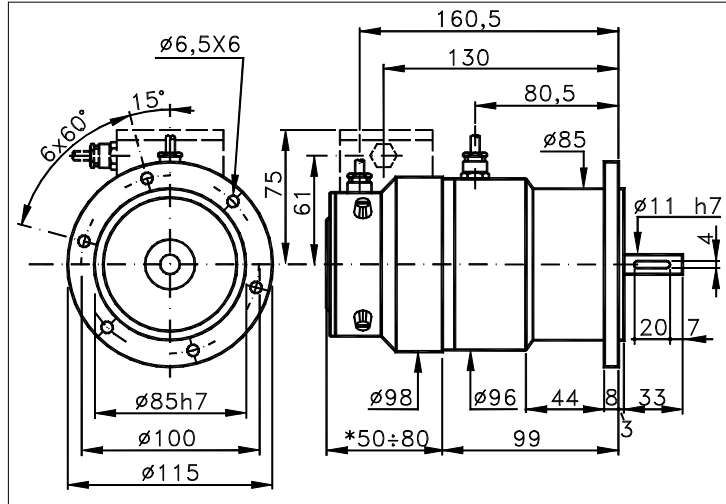


Disegno dimensionale versione standard: CV R Quote senza tolleranza secondo UNI ISO 2768-mk



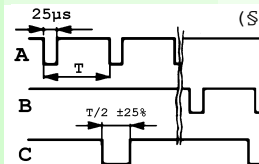
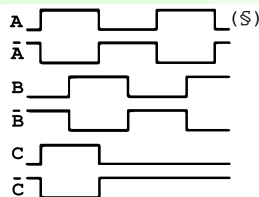
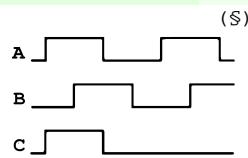
* in funzione della dinamo scelta

CARATTERISTICHE TECNICHE E CONFIGURAZIONI POSSIBILI

- | | |
|--|--|
| - Base.....: ALLUMINIO ANODIZZ. (*) | - Vita cuscinetti.....: 1,5 x 10 ⁹ giri |
| - Coperchio.....: ALLUMINIO ANODIZZ. (*) | - Resistenza all'urto...: 50 G x 11ms |
| - Peso.....: 1700 g | - Resist. alla vibraz...: 12 G (10 ÷ 2000 Hz) |
| - Albero.....: ACCIAIO INOX Ø 11 (*) | - Alimentazione.....: 5÷30V (vedi pag.2) |
| - Max carico ass/rad.: 18 kg | - Temper. funzionamento: 0 ÷ 70 °C (*) |
| - IP lato uscita.(°): vedi 'CONNESSIONI' nella pag.2 | - Temper. magazzino: -30 ÷ 85 °C |
| - IP lato albero.(°): std. 64 stagno 66 bassa c. - | - N° impulsi/giro.....: 1 ÷ 3600 |
| - opz. tipo (v.pag.2): standard Z | - Frequenza max.....: 100 kHz (160 opzione) |
| - Giri max contin(**): 6000 3000 - | - Consumo max mA.....: std 120 line driver 180 (*) |
| - Coppia avviam. gcm: 350 450 - | - Sorgente luce.....: LED con oltre 100000 h vita |
- (°) IP conforme a Norme CEI EN 60529, EN 60529, IEC 529
(*) altro a richiesta
(**) veloc.max intermitt.+30% della max vel.continua

ELETTRONICHE

COD.	DESCRIZIONE	mA	COD.	DESCRIZIONE	mA	COD.	DESCRIZIONE	mA	COD.	DESCRIZIONE	mA
	STANDARD NPN	10	N	DRIVER 26LS31	30	D	DISCRIMINAT.	70			
K	NPN OPEN COLL	10	T	TTL 7404	10						
Q	NPN	70	C	DRIVER 88C30	20						
R	NPN OPEN COLL	70	L	2x PUSH-P.PRO	70						
P	PNP	70	M	2x PUSH-PULL	70						
U	PNP OPEN COLL	70									
B	PUSH-PULL PRO	70									
H	PUSH-PULL	70									



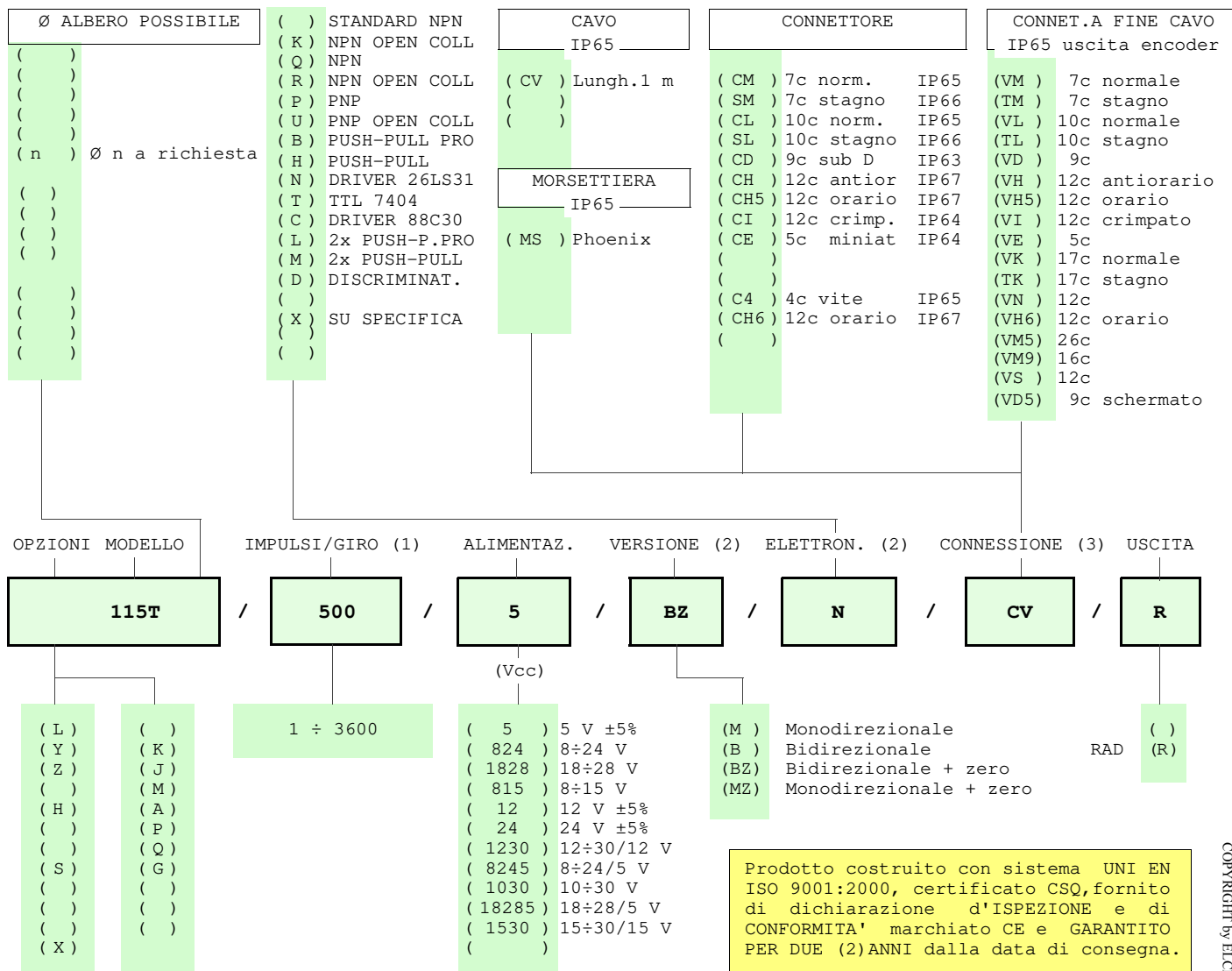
Tolleranza tra fasi ± 25°, simmetria ± 15°

(S) Uscite dell'encoder con rotazione dell'albero ORARIA (vista dal lato dell'albero)



OPZIONI POSSIBILI				CONNESSIONI POSSIBILI								
COD.	DESCRIZIONE	COD.	DESCRIZIONE	CAVO				USCITA				
L	Bassa temperatura	K	Fasi invert. A,B,Zero.	CV				RAD				
Y	Disco infrangibile	J	Combinaz. logica zero	CONNETTORE				USCITA				
Z	Cuscinetti stagni	M	Elettronica impregnata	CM	SM	CL	SL	CD	CH	CH5	CI	RAD
H	Ø albero diverso	A	Alta temperatura	CE			C4	CH6				
S	Frequenza 160 KHz	P	Attacco aria compressa	CONNETTORE A FINE CAVO				USCITA				
		Q	Corteco	VM	TM	VL	TL	VD	VH	VH5	VI	RAD
		G	Tropicalizzato	VE	VK	TK	VN	VH6	VM5	VM9	VS	
X	Varianti su specifica			MORSETTIERA				USCITA				
				MS	RAD							

CODICE ORDINAZIONE



NOTA: PER 88C30 MAX 15 Vcc

- (1) Per ulteriori informaz. vedi foglio tecn. IMPULSI/GIRO
- (2) Per ulteriori informaz. vedi foglio tecn. ELETTRONICHE
- (3) Per ulteriori informaz. vedi foglio tecn. CONNESSIONI

La ELCIS si riserva di apportare, senza preavviso, eventuali modifiche.

foglio tecn. II047X00 pag: 06.115T

2/2

