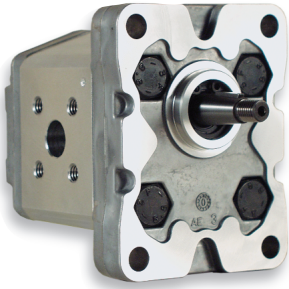


# 1P



Porte standard: filetti M6 profondità utile 12 mm.

Standard ports: M6 thread depth 12 mm.

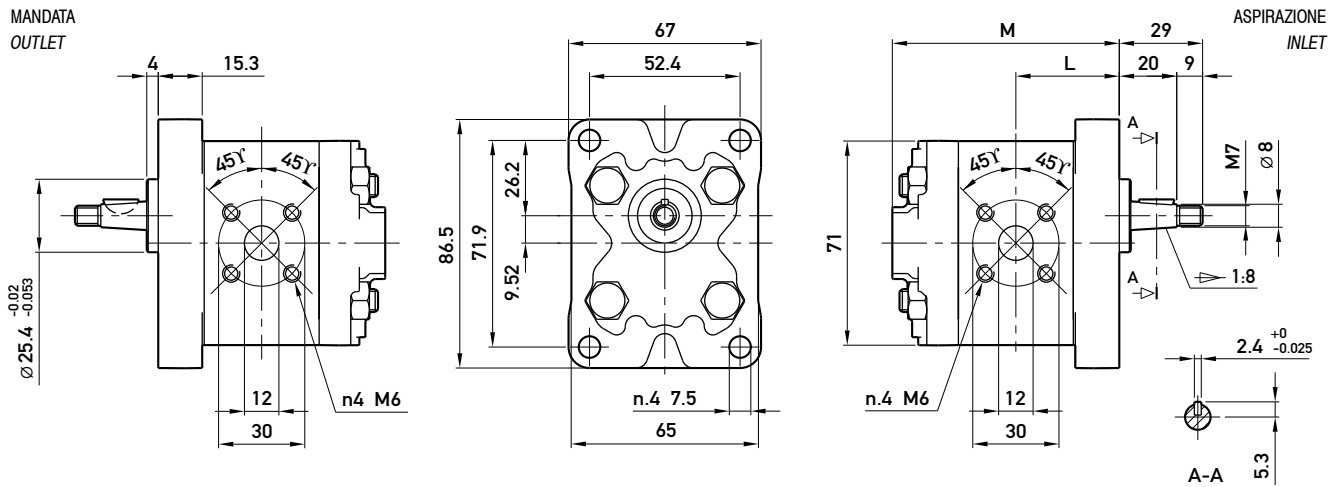
### OPZIONI

"GAS": filetti G3/8 (presenti su entrambi i lati del corpo) profondità utile 12 mm.

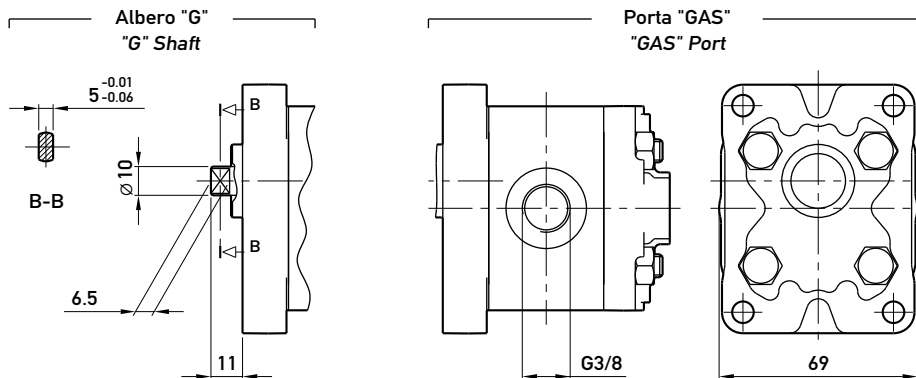
### OPTIONS

"GAS": G3/8 thread depth 12 mm. Threads are machined on both body sides.

MANDATA  
OUTLET



**Opzioni:**  
**Options:**



TIPO TYPE	CILINDRATA DISPLACEMENT	PORTATA a 1500 giri/min FLOW at 1500 rev/min	PRESSIONI MASSIME MAX PRESSURE			VELOCITÀ MASSIMA MAX SPEED	DIMENSIONI DIMENSIONS	
			P <sub>1</sub>	P <sub>2</sub>	P <sub>3</sub>		L	M
	cm <sup>3</sup> /giro (cm <sup>3</sup> /rev)	litri/min (litres/min)	bar	bar	bar	giri/min (rpm)	mm	mm
1P <b>D</b> 1,6	1,1	1,6	230	250	270	6000	34	75
1P <b>D</b> 2	1,3	2,0	230	250	270	6000	34,5	76
1P <b>D</b> 2,5	1,6	2,4	230	250	270	6000	35	77
1P <b>D</b> 3,3	2,1	3,2	230	250	270	6000	36	79
1P <b>D</b> 4,2	2,7	4,0	230	250	270	6000	37	81
1P <b>D</b> 5	3,2	4,8	210	230	250	5000	38	83
1P <b>D</b> 5,8	3,7	5,6	210	230	250	4500	39	85
1P <b>D</b> 6,7	4,2	6,4	210	230	250	4000	40	87
1P <b>D</b> 7,5	4,8	7,2	190	210	230	3500	41	89
<b>1P <b>D</b> 9,2</b>	<b>5,8</b>	<b>8,7</b>	<b>190</b>	<b>210</b>	<b>230</b>	<b>3000</b>	<b>43</b>	<b>93</b>
1P <b>D</b> 11,5	8,0	11,9	160	180	200	2100	47	101